



[RUS] NetPing v4, Руководство пользователя

Содержание

[DKST 57] 1. Введение	5
[DKST 57] 2. Ограничение ответственности и авторское право.....	6
Ограничение ответственности и авторское право.....	6
[DKST 57] 3. Комплект поставки	7
[DKST 57] 4. Обзор устройства и основные характеристики	8
Общий вид устройства.....	8
Лицевая панель	8
Вид сзади	9
Вид сбоку.....	9
Способ монтажа устройства.....	9
Основные характеристики устройства	10
[DKST 57] 5. Разъемы и элементы индикации.....	12
Лицевая панель	12
Подключения снизу.....	13
Подключения сверху	14
[DKST 57] 6. Подключение, установка и первоначальная настройка устройства.....	17
Шаг 1	17
Шаг 2	17
Шаг 3	17
Шаг 4	18
Шаг 5	19
Шаг 6	20
[DKST 57] 7. Подключение внешних датчиков и исполнительных устройств.....	21
Подключаемые датчики и исполнительные механизмы:	21
Датчики модельного ряда 1-Wire	21
Датчики типа «сухого контакта».....	21
Двухпроводные датчики	22

Подключение кабельного датчика протечки VT592.....	22
Датчик протечки воды H2O	23
Датчик наличия электропитания 995S1	23
Датчики удара	24
Датчики движения SWAN-QUAD	25
Внешние розетки NetPing AC/DIN	25
Внешние нагрузки для RELAYS	26
Сирена AC-10.....	27
Датчики воздушного потока (модель AMC520)	28
Исполнительный элемент MP701	28
Силовое реле BM8070D	29
МАЯК-12-СТ.....	30
Датчик дыма ИП 212/101-2М-А10R.....	31
[DKST 57] 8. Использование линий IN, OUT и RELAYS.	33
Электрические параметры INPUT, OUTPUT-линий и RELAYS.....	33
[DKST 57] 9. Сброс параметров в значения по умолчанию.....	35
[DKST 57] 10. Меры предосторожности, условия эксплуатации и хранения	36
[DKST 57] 11. Гарантийные обязательства.....	37
[DKST 57] 12. Дополнительные документы и ссылки.....	38
[DKST 57] 13. Автономная работа.....	39
Подключаемый модуль аккумуляторных батарей	39



- [DKST 57] 1. Введение
- [DKST 57] 2. Ограничение ответственности и авторское право
- [DKST 57] 3. Комплект поставки
- [DKST 57] 4. Обзор устройства и основные характеристики
- [DKST 57] 5. Разъемы и элементы индикации.
- [DKST 57] 6. Подключение, установка и первоначальная настройка устройства
- [DKST 57] 7. Подключение внешних датчиков и исполнительных устройств.
- [DKST 57] 8. Использование линий IN, OUT и RELAYS.
- [DKST 57] 9. Сброс параметров в значения по умолчанию
- [DKST 57] 10. Меры предосторожности, условия эксплуатации и хранения
- [DKST 57] 11. Гарантийные обязательства
- [DKST 57] 12. Дополнительные документы и ссылки
- [DKST 57] 13. Автономная работа

[DKST 57] 1. Введение

Данное руководство поможет ознакомиться с особенностями работы устройства [NetPing v4](#) получить представление о его функциональности и технических характеристиках, а также подготовить устройство к работе.

Руководство предназначено для сетевых администраторов, а также пользователей, устанавливающих или обслуживающих устройство. Для работы с устройством пользователь должен иметь представление о принципах построения и функционирования локальных сетей, а также обладать следующими знаниями и навыками:

- Базовые знания в области локальных и глобальных сетей;
- Базовые знания в области архитектуры и принципов работы TCP/IP сетей;
- Базовые знания в области архитектуры и принципов работы Ethernet сетей.

[DKST 57] 2. Ограничение ответственности и авторское право

Ограничение ответственности и авторское право

Информация, содержащаяся в этом документе, может быть изменена производителем без каких-либо предварительных уведомлений. Несмотря на то, что были приложены все усилия к тому, чтобы информация, содержащаяся в этом документе, была точна и не содержала ошибок и опечаток, производитель не несёт никакой ответственности за возможное их наличие, а также за любые последствия, к которым может привести наличие ошибок в данном документе. Производитель не несёт никакой ответственности за незаконное использование данного устройства и за то, что данное руководство, поставляемое оборудование и программное обеспечение не соответствуют ожиданиям пользователя и его мнению о том, где и как можно использовать вышеперечисленное. Все авторские права на поставляемое оборудование, описанное в данном руководстве, программное обеспечение, встроенное в оборудование и (или) поставляемое в комплекте с ним, и само руководство принадлежат ООО «Алентис Электроникс». Без предварительного письменного разрешения правообладателя не допускается копирование, тиражирование, перевод на другие языки данного руководства. Без предварительного письменного разрешения правообладателя не допускается копирование, тиражирование, изменение, дизассемблирование поставляемого программного обеспечения. Для части программного обеспечения, поставляющейся в исходных текстах, одновременно поставляется отдельное лицензионное соглашение, которое определяет порядок его использования и модификации. Используемые в данном описании иные торговые марки принадлежат соответствующим правообладателям.

Разработчик и производитель:

ООО «Алентис Электроникс»

www.netping.ru

sales@netping.ru

[DKST 57] 3. Комплект поставки

В комплект поставки входят:

- **NetPing v4** — 1 шт.;
- адаптер питания 12В 1.5А — 1 шт.;
- отвертка — 1 шт.;
- руководство по быстрому запуску — 1 шт.;
- упаковочная коробка — 1 шт.;
- ответная часть клеммника STK-15EDGK-3.5-6P — 3 шт.;
- ответная часть клеммника STK-15EDGK-3.5-10P — 2 шт.;
- ответная часть клеммника STK-15EDGK-3.5-8P — 1 шт.

Комплект поставки может быть изменен производителем!

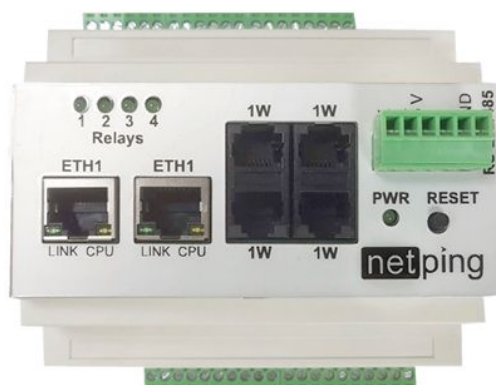
[DKST 57] 4. Обзор устройства и основные характеристики

Устройство удаленного мониторинга датчиков по сети Ethernet/Internet на DIN-рейку. Позволяет удаленно получать информацию о состоянии датчиков и уведомления о срабатывании датчиков, управлять подключенными устройствами.

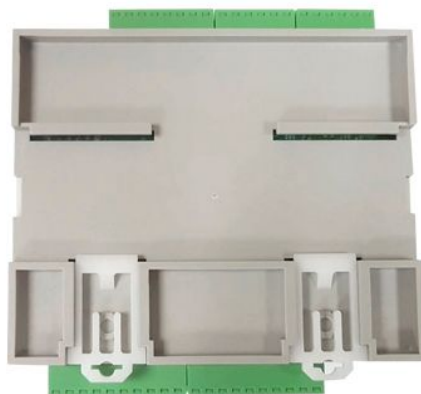
Общий вид устройства



Лицевая панель



Вид сзади

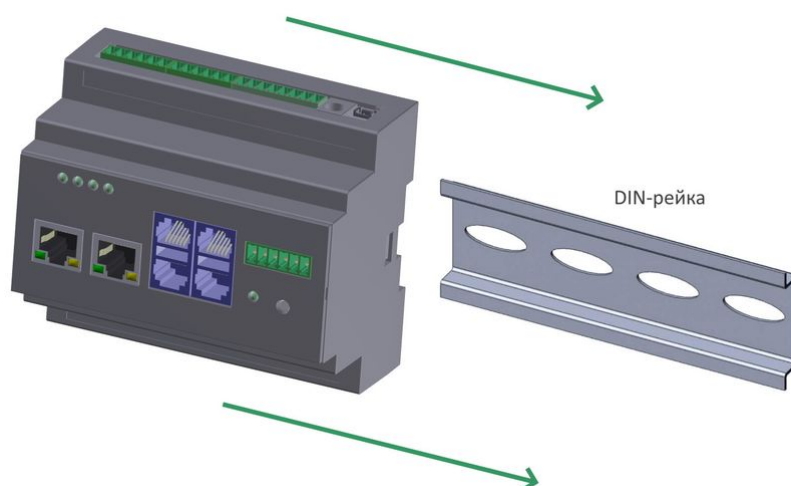


Вид сбоку



Способ монтажа устройства

Монтаж выполняется на DIN-рейку 35мм



Монтаж устройства осуществляется в шкафу промышленного типа, который обеспечивает отсутствие влаги и конденсата в рабочем пространстве, а также осуществляет принудительный отток излишнего тепла



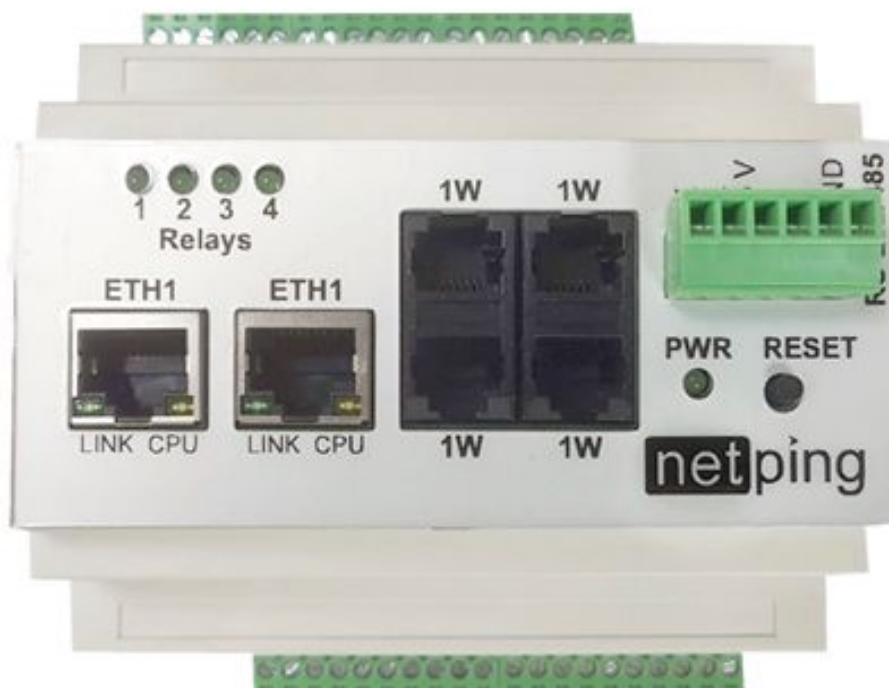
Основные характеристики устройства

Характеристики устройства	Значение
Диапазон питающего напряжения от внешнего источника питания	от 11,8В до 13В
Потребляемая мощность	не более 30Вт
Ethernet порт	2x10/100 BASE-TX (неуправляемый L2-коммутатор)
Разъём 1-wire с отдельными драйверами	4 шт. (независимый выходной каскад, по 50 м на разъем).

Характеристики устройства	Значение
DAC	1 шт.
Разъем для подключения аккумулятора DKST 85	P20J1L-04 - 1 шт.
Управление по SNMP	SNMP v1
SNMP TRAP уведомления	SNMP v1/v2
Кол-во линий ввода	16 шт.
Тип управления выходными дискретными сигналами	Электромеханические реле типа SPDT
Кол-во линий вывода	4 шт.
Кол-во релейных выходов	4 шт. (NC-C-NO, 24VDC 500мА, 24VAC 1А)
Аналоговый выход (DAC)	1 шт. (от 0 до 12В, максимальный выходной ток не более 10мА)
Уровень логической "1"	не менее 8,3В
Уровень логического "0"	не более 3,7В
Порт RS485/RS232 (TCP-COM)	1 шт.
Тип вилки электропитания	DJK-02A
Вес	250 г. (без блока питания)
Диапазон рабочих температур	-30С до +50С (без конденсации влаги, нормальная влажность воздуха)
Выходные напряжения	5В 300мА для питания внешних датчиков и 1-wire, 12В 250мА для питания внешних датчиков, включая IO и 1-wire

[DKST 57] 5. Разъемы и элементы индикации.

Лицевая панель



Подключения снизу



Подключения сверху



Элемент	Назначение
Лицевая панель	
Порты ETH1	2x10/100 BASE-TX, 2 порта представляют собой неуправляемый коммутатор 2-го уровня
Индикатор LINK	Индикатор Ethernet-разъема: <ul style="list-style-type: none"> • светится, если есть подключение • мигает при приеме пакетов • не горит при отсутствии соединения

Индикатор CPU на портах ETH1	Индикатор работы устройства: <ul style="list-style-type: none"> • непрерывно светится, если на устройство подано питание; • мигает 5–6 раз при включении устройства (в процессе загрузки микропрограммы) • мигает 15–20 раз при сбросе параметров устройства в значения по умолчанию • периодически мигает при отправке устройством пакетов в сеть Ethernet • интенсивно мигает, указывая на режим обновления ПО устройства
Индикаторы Relays	Индикаторы светятся при срабатывании электромеханического реле, сигнализируя номер сработавшего реле
Порты 1W	Гнездо для подключения 1-wire устройств
Порт RS485/RS232	Гнездо для подключения внешних телекоммуникационных устройств по интерфейсам RS-485/232
Индикатор PWR	Индикатор наличия питания в устройстве
Reset	Кнопка Reset для сброса устройства к настройкам по умолчанию (осуществляется при нажатой кнопке Reset во время подачи питания (включения устройства), модуль внешнего батарейного модуля должен быть отключен
Устройство со сторон подключения внешних устройств	
BAT	Разъем для подключения внешнего модуля аккумуляторов NetPing внешний модуль для аккумуляторов 85M2
DC12V	Разъём для подключения внешнего источника питания 12В: DJK-02A под штырь 2,1 мм "+" питания в центре
+5B	Линия питания внешних датчиков 5В 300мА для питания внешних датчиков и 1-wire
+12B	Линия питания внешних датчиков 12В 250мА для питания внешних датчиков, включая IO и 1-wire
GND	Общий контакт
DAC	Аналоговый выход (DAC)

Relays	Контакты реле на переключение до 60VDC 200mA, 60VAC 300mA, 24VDC 500mA, 24VAC 1A - 4шт реле * 3 контакта (NO,COM,NC)
IN 1..16	Дискретные входы с уровнем 12В, входное сопротивление 4к7-10кОм. Уровень логической "1" не менее 8,3В, уровень логического "0" не более 3,7В. Предусмотрена защита от перенапряжения выше 12,7В
OUT 1..4	Дискретные выхода с функцией OUT-UP 12V до 200mA, OUT-DOWN GND до 200mA. Суммарная нагрузка на выходы в режиме OUT-UP не должна превышать 250mA. Каждый вывод защищен от КЗ самовосстанавливающимся предохранителем на ток 250mA. Также предусмотрена защита от перенапряжения выше 26В

[DKST 57] 6. Подключение, установка и первоначальная настройка устройства

Шаг 1

Извлеките устройство из упаковки

Шаг 2

Установите на место его постоянного пребывания.



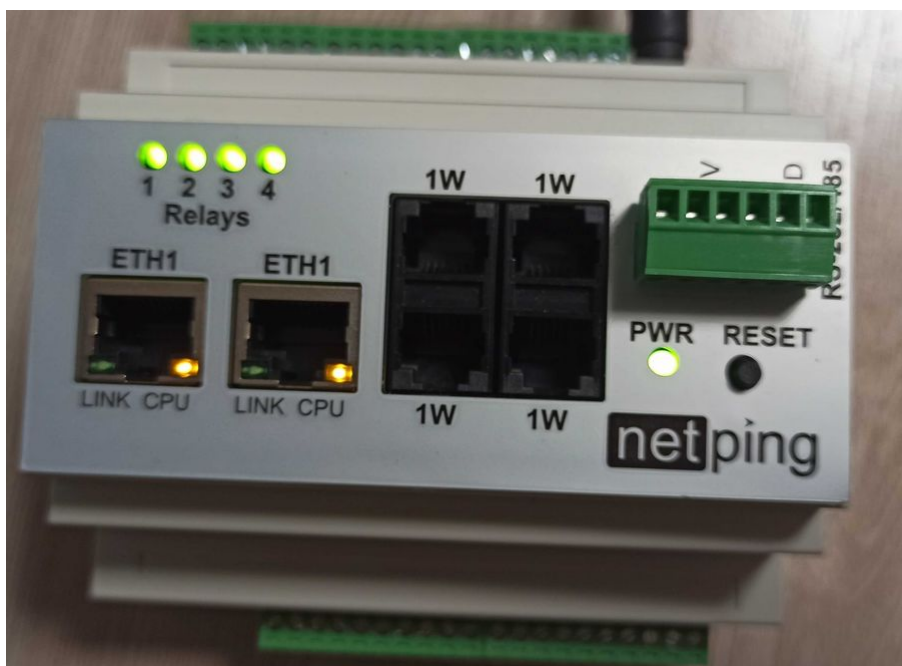
Шаг 3

Подключите устройство к сети электропитания.



При наличии – подключите к устройству внешний аккумуляторный модуль.

Корректную работу устройства можно определить по работе индикатора CPU - он должен 5-6 раз мигнуть и непрерывно загореться. Мигание индикатора LINK скажет вам о сетевой активности на портах.



Шаг 4

Подключитесь к Web-интерфейсу устройства. Устройство по умолчанию имеет следующие настройки:

- IP-адрес: 192.168.0.0/24
- Gateway: 0.0.0.0
- Login: visor
- Password: ping

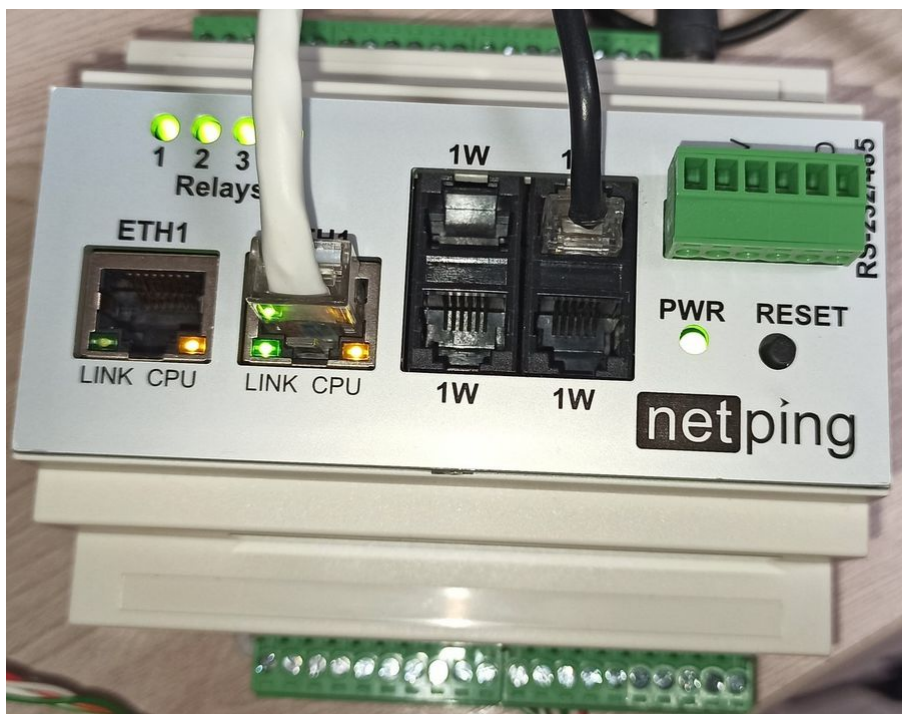
Таким образом, первоначальное подключение к устройству возможно только из одной под сети (192.168.0.0/24).

Далее, обновите прошивку до актуальной и настройте сеть нужным вам образом.

Шаг 5

Подключите датчики и/или нагрузку согласно раздела 7. Подключение внешних датчиков и исполнительных устройств.





Шаг 6

Произведите настройку работы устройства через встроенный WEB - интерфейс (См. **Описание встроенного ПО**).

[DKST 57] 7. Подключение внешних датчиков и исполнительных устройств.

Категорически запрещается подключать датчики и внешние модули к устройствам NetPing при включенном питании!

Конфигурирование устройства и получение уведомлений от датчиков см. в документе «Описание встроенного ПО».

Подключаемые датчики и исполнительные механизмы:

Данное устройство поддерживает подключение следующего оборудования:

- Датчики модельного ряда 1-Wire;
- Датчики типа "Сухой контакт";
- Двухпроводные датчики;
- Исполнительные устройства.

Датчики модельного ряда 1-Wire

Датчики и аксессуары модельного ряда 1-Wire ([термодатчик 1-Wire, \(THS\), 2м](#), [датчик влажности 1-Wire, \(HS\), 2м](#), [датчик качества электропитания, адаптер датчиков с аналоговым интерфейсом](#)) включаются в разъемы 1W вилками RJ12 с возможностью использования удлинителей и разветвителей. Максимальная длина шлейфа 1-Wire сети на одну пару разъемов (нижний + верхний) ограничена 50 метрами. Пары разъемов изолированы. Общую длину на пару разъемов можно увеличить при помощи [удлинителя-разветвителя R912](#) до 300 метров.

Датчики типа «сухого контакта»

К датчикам типа «сухой контакт» относятся датчики открытия двери, кнопки и другие датчики, принцип действия которых основан на замыкании/размыкании проводника. Датчик подключается двумя проводами к INPUT линии устройства в соответствии с таблицей. Порядок подключения проводов не имеет значения.

Шлейф	Клемма
Первый провод	Одна из INPUT линий – 1 - 16
Второй провод	GND

Важно! Датчики типа «сухой контакт»: датчик наличия 220В, датчик протечки и другие подключаются к INPUT линиям устройства. Вы можете подключить 16 любых датчиков из этого набора.

Длина шлейфа от датчика до хостового устройства не должна превышать 100 м. При необходимости, длину родного шлейфа можно нарастить [удлинителем шлейфа датчика RC, 4м](#). Или самостоятельно при помощи любого провода с сечением не менее 0,4 мм².

Двухпроводные датчики

Датчики и иные источники сигнала, которым не требуется доп. питание или они питаются от иных источников, и оно развязано с сигнальной линией, подключаются к клеммам INPUT и GND устройства. Полярность подключения важна, если иное прямо не указано в документации к датчику.

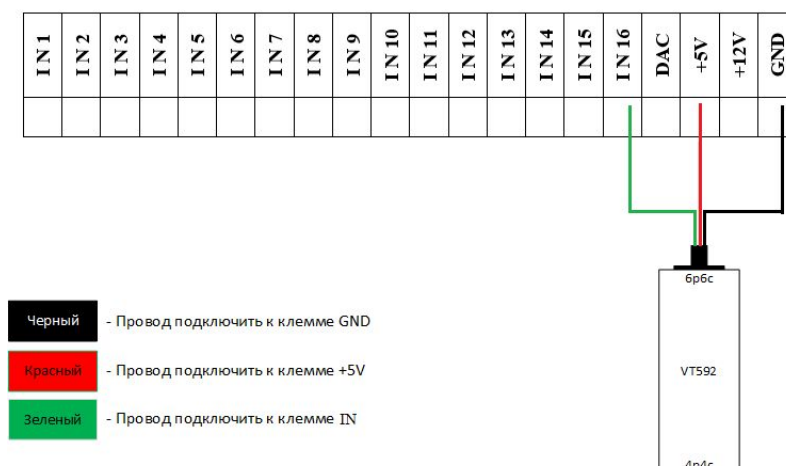
Среди ассортимента компании ООО «Алентис Электроникс» к таким датчикам относятся:

- [NetPing датчик наличия электропитания 995S1](#) (у датчика выведены Н.З. и Н.О. контакты (всего 3 провода) — подробнее см. в документации на датчик);
- [Датчик охранной \(Извещатель охранный ИО102-20/Б2П\)](#);
- [Датчик воздушного потока \(модель АМС520\)](#);

Подключение кабельного датчика протечки VT592

Количество подключаемых [кабельных датчиков протечки VT592](#) ограничено свободными IN-линиями устройства. При подключении ориентируйтесь на цвет термоусадочной трубки на конце провода.

Цветной шлейф	Клемма
Черный	GND
Красный	+5V
Зеленый	IN1 ... IN16

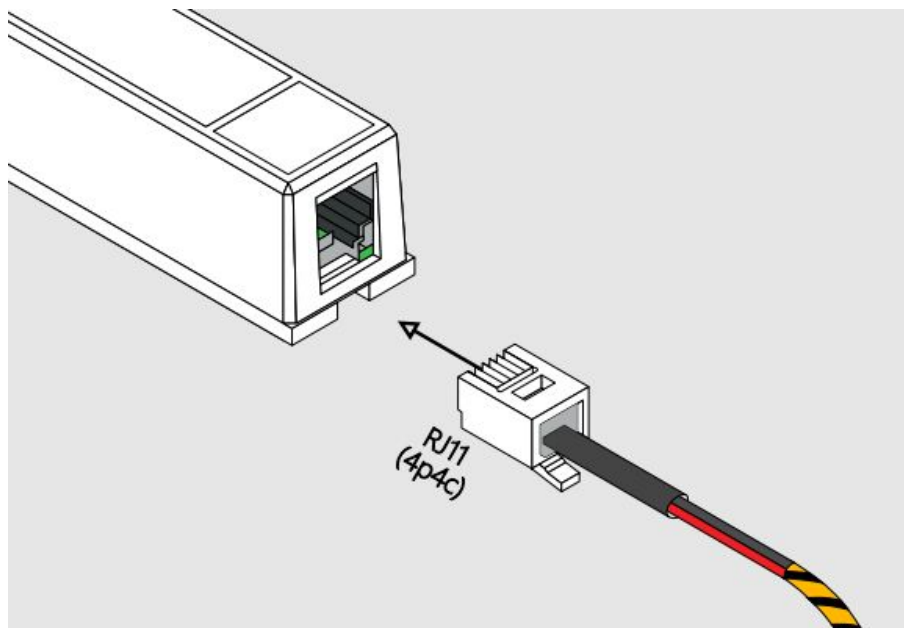


При подключении датчика:

- "1" — норма;
- "0" — тревога.

Датчик идет в комплекте с 2-метровым соединительным кабелем. Длину кабеля можно увеличить при помощи [удлинителей шлейфа датчика RC-4](#), которые последовательно включаются друг в друга, или самостоятельно при помощи любого провода с сечением не менее 0,4 мм². Максимально допустимая длина шлейфа 100 метров.

У датчика два разъема с разных сторон 6p6c для подключения к устройству мониторинга и 4p4c для подключения чувствительного кабеля [WLC10](#).



Датчик протечки воды H2O

Датчик протечки подключается четырёхпроводной линией в соответствии с таблицей:

Цветной шлейф	Клемма
Зелёный	Одна из IN линий – 1 - 16
Жёлтый	GND
Коричневый	+5V
Белый	GND

Важно! Датчики типа «сухой контакт»: датчик наличия 220В, датчик протечки и другие подключаются к INPUT линиям устройства. Вы можете подключить 16 любых датчиков из этого набора.

Датчик идёт в комплекте с несъёмным кабелем с наконечниками на концах. Длину кабеля можно увеличить при помощи удлинителей шлейфа датчика RC-4, которые последовательно включаются друг в друга или самостоятельно при помощи любого провода с сечением не менее 0,4 мм². Максимально допустимая длина шлейфа 100 метров.

Датчик наличия электропитания 995S1

Датчик наличия 220В подключается трехпроводной линией в соответствии с таблицей.



Цветной шлейф	Клемма
Черный (общий)	GND
Красный (Н.З.)	Одна из IN линий – 1 - 16
Белый (Н.О.)	Одна из IN линий – 1 - 16

Важно! Датчики типа «сухой контакт»: датчик наличия 220В, датчик протечки и другие подключаются к IN линиям устройства. Вы можете подключить 16 любых датчиков из этого набора.

Датчик идёт в комплекте с несъёмным кабелем с наконечниками на концах. Длину кабеля можно увеличить при помощи [удлинителей шлейфа датчика RC-4](#), которые последовательно включаются друг в друга или самостоятельно при помощи любого провода с сечением не менее 0,4 мм². Максимально допустимая длина шлейфа 100 метров.

Датчики удара

Датчик удара подключается четырёхпроводной линией в соответствии с таблицей:

Цветной шлейф	Клемма
Синий (порог - 1)	Одна из IN линий – 1 - 16
Зелёный (порог - 2)	Одна из IN линий – 1 - 16
Красный	+12V

Цветной шлейф	Клемма
Чёрный	GND

Датчик удара может срабатывать на разных порогах - для этого используются две линии IN.

Важно! Датчики типа «сухой контакт»: датчик наличия 220В, датчик протечки и другие подключаются к IN линиям устройства. Вы можете подключить 16 любых датчиков из этого набора.

Датчик идёт в комплекте с несъёмным кабелем с наконечниками на концах. Длину кабеля можно увеличить при помощи [удлинителей шлейфа датчика RC-4](#), которые последовательно включаются друг в друга или самостоятельно при помощи любого провода с сечением не менее 0,4 мм². Максимально допустимая длина шлейфа 100 метров.

Датчики движения SWAN-QUAD

Датчик движения подключается четырёхпроводной линией в соответствии с таблицей:

Цветной шлейф	Плоский шлейф	Клемма
Зеленый	Маркированный (красный) провод	Одна из IN линий – 1 - 16
Белый	Первый провод после маркированного	GND
Черный	Второй провод после маркированного	GND
Красный	Третий провод после маркированного	+12V

Важно! Датчики типа «сухой контакт»: датчик наличия 220В, датчик протечки и другие подключаются к IN линиям устройства. Вы можете подключить 16 любых датчиков из этого набора.

Датчик идёт в комплекте с несъёмным кабелем с наконечниками на концах. Длину кабеля можно увеличить при помощи [удлинителей шлейфа датчика RC-4](#), которые последовательно включаются друг в друга или самостоятельно при помощи любого провода с сечением не менее 0,4 мм². Максимально допустимая длина шлейфа 100 метров.

Внешние розетки NetPing AC/DIN

Количество подключаемых розеток NetPing AC/DIN ограничено только количеством свободных линий OUT и RELAYS.

При подключении розетки к устройству задействованы все провода, кроме коричневого (белого). При состоянии «лог. 0» на OUT линии на розетке будет присутствовать 220 В – нагрузка будет включена. При состоянии «лог. 1» на OUT линии розетка будет обесточена, нагрузка будет отключена.

Важно! Коричневый (белый) провод не используется и должен остаться неподключённым!

Управление от OUT линии:

Цветной шлейф	Клемма
Красный	+5V
Чёрный	GND
Синий (зелёный)	Одна из OUT линий – 1 - 4

Управление от RELAYS (НР - нормально разомкнутый контакт, НЗ - нормально замкнутый контакт):

Цветной шлейф	Клемма
Красный	+5V
Чёрный	GND
Синий (зелёный)	Средний контакт клеммника «Relay»
	Дополнительным проводом клемма «+5V» подключается к нормально разомкнутому контакту реле (левая клемма в клеммнике «Relays»)

При подключении NetPing AC/DIN к реле:

- RELAY "Вкл" - напряжение отсутствует на розетке;
- RELAY "Выкл" - напряжение имеется на розетке

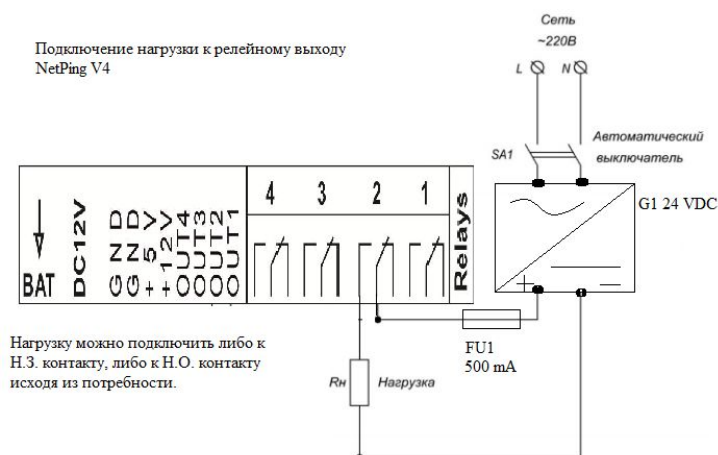
Для коммутации нагрузки в NetPing AC/DIN используется реле с нормально замкнутыми контактами. Это означает, что, если управляющий провод никуда не подключён, 220В будет присутствовать на розетке, и нагрузка будет включена.

Датчик идёт в комплекте с несъёмным кабелем с наконечниками на концах. Длину кабеля можно увеличить при помощи удлинителей шлейфа датчика RC-4, которые последовательно включаются друг в друга или самостоятельно при помощи любого провода с сечением не менее 0,4 мм². Максимально допустимая длина шлейфа 100 метров.

Внешние нагрузки для RELAYS

Релейные выходы имеют гальваническую развязку и способны включать индуктивную нагрузку без вреда для внутренних компонентов

Важно!!! Во избежании повреждения устройства подключаемая нагрузка на контакты электромеханического реле не должна превышать 24VDC 500mA, 24VAC 1A. В случае порчи компонентов устройства из-за нарушения данного требования производитель в праве отказать в гарантийных обязательствах.

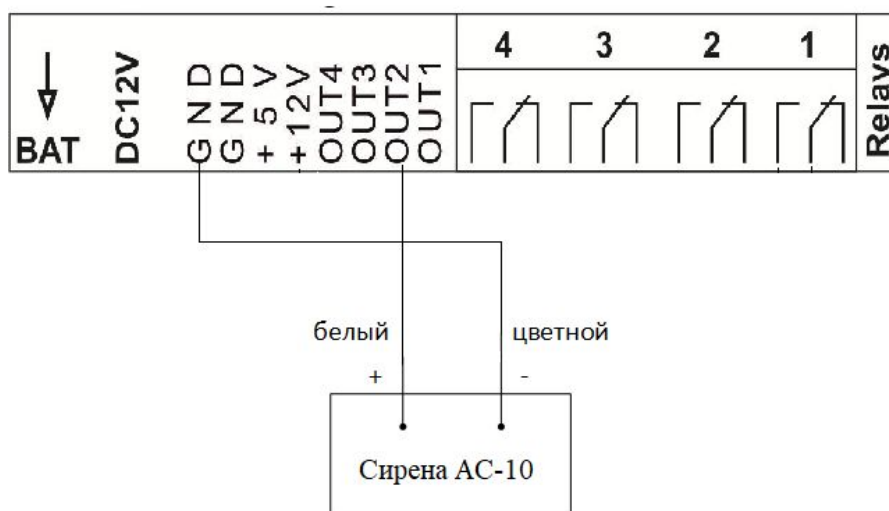


К среднему контакту Relays подключается управляющее напряжение не более 24 В и исходя из потребностей нагрузка подключается либо к NO, либо NC контакту с обязательным требованием к величине тока (24VDC 500mA, 24VAC 1A).

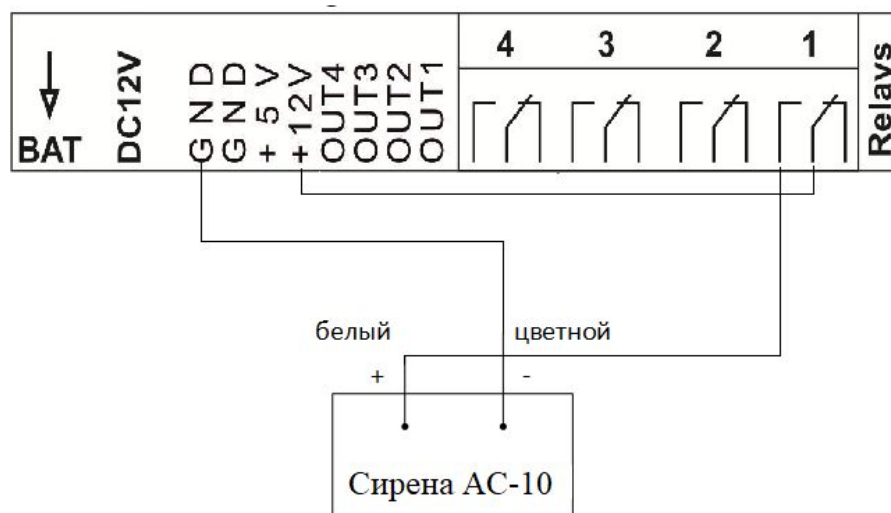
Сирена AC-10

Цветной шлейф	Клемма
Белый	Одна из OUT линий – 1 - 4 (в режиме «выход», лог. 1)
Цветной	GND

Логический уровень на линии OUT, используемой для питания, будет управлять работой сирены. При лог. 1 – сирена активна, при лог. 0 – сирена выключена.



Так же, сирена может быть подключена через реле — что сэкономит линию вывода.



Датчик идёт в комплекте с несъёмным кабелем с наконечниками на концах. Длину кабеля можно увеличить при помощи [удлинителей шлейфа датчика RC-4](#), которые последовательно включаются друг в друга или самостоятельно при помощи любого провода с сечением не менее 0,4 мм². Максимально допустимая длина шлейфа 100 метров.

Датчики воздушного потока (модель АМС520)

Датчик представляет собой «сухой контакт», поэтому порядок подключения проводов не имеет значения. Количество подключаемых датчиков ограничено только количеством свободных линий IN.

Шлейф	Клемма
Первый провод	Одна из IN линий – 1 - 16
Второй провод	GND

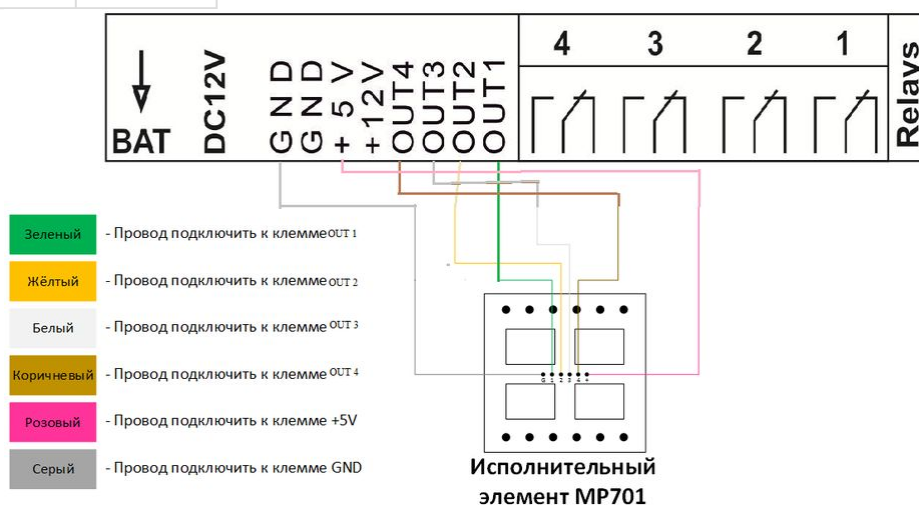
В зависимости от того, к какому входу (IN1-IN16) на клеммной колодке подключён датчик, на том канале IN1-IN16 он отображается в web-интерфейсе устройства.

Датчик идёт в комплекте с несъёмным кабелем с наконечниками на концах. Длину кабеля можно увеличить при помощи [удлинителей шлейфа датчика RC-4](#), которые последовательно включаются друг в друга или самостоятельно при помощи любого провода с сечением не менее 0,4 мм². Максимально допустимая длина шлейфа 100 метров.

Исполнительный элемент МР701

Количество подключаемых [МР701](#) ограничено только количеством свободных линий OUT. Таким образом, можно подключить один исполнительный элемент.

Цветной шлейф	Клемма
Зелёный	OUT 1
Жёлтый	OUT 2
Белый	OUT 3
Коричневый	OUT 4
Розовый	+5V
Серый	GND



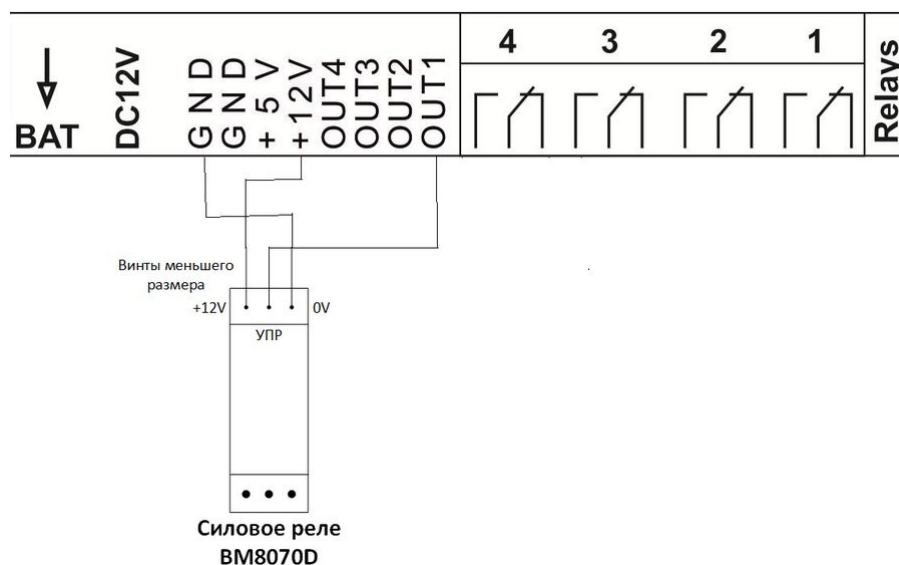
Внимание: изделие не содержит защитных предохранителей, соблюдайте осторожность при монтаже!

Длину кабеля можно увеличить при помощи [удлинителей шлейфа датчика RC-4](#), которые последовательно включаются друг в друга, или самостоятельно при помощи любого провода сечением не менее 0,4 мм². Максимально допустимая длина шлейфа 100 м.

Силовое реле VM8070D

Управление от OUT линии:

Клемма VM8070D	Клемма
+12V	+12V
УПР	Одна из OUT линий – 1 - 4
0V	GND

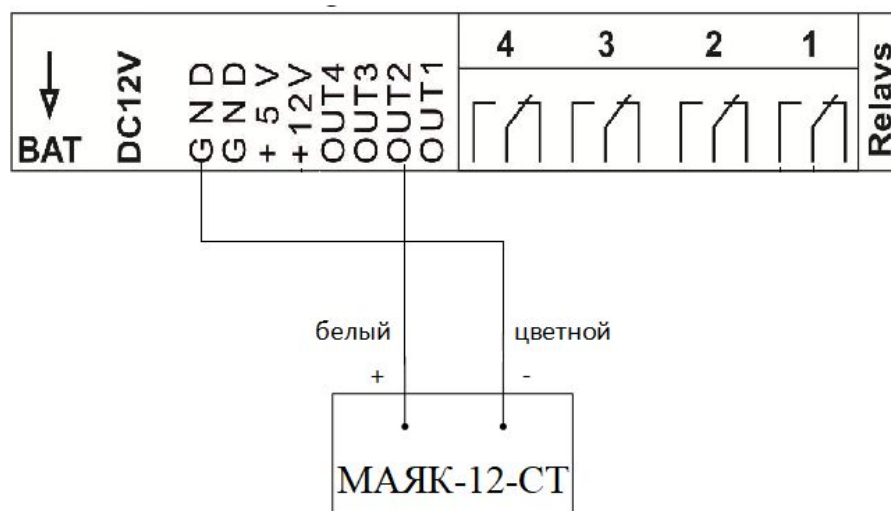


Датчик идёт в комплекте с несъёмным кабелем с наконечниками на концах. Длину кабеля можно увеличить при помощи удлинителей шлейфа датчика RC-4, которые последовательно включаются друг в друга или самостоятельно при помощи любого провода с сечением не менее 0,4 мм². Максимально допустимая длина шлейфа 100 метров.

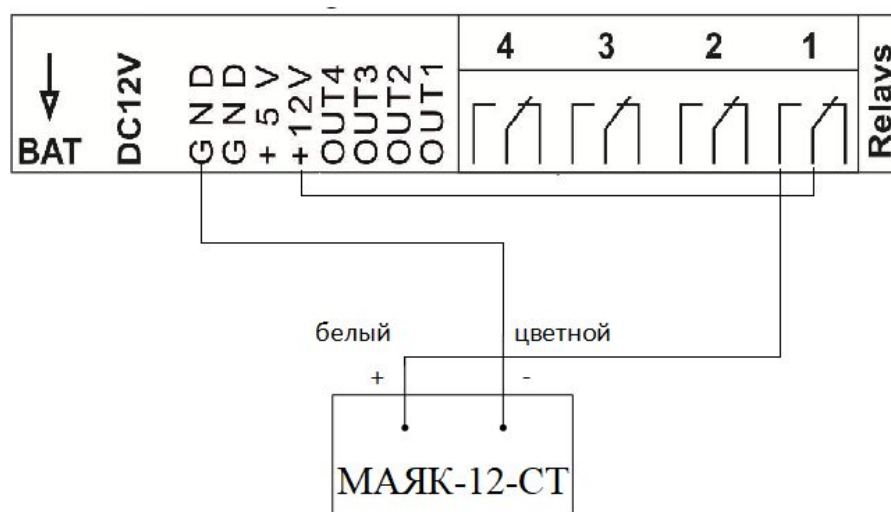
МАЯК-12-СТ

Цветной шлейф	Клемма
Белый	Одна из OUT линий – 1 - 4 (в режиме «выход», лог. 1)
Цветной	GND

Логический уровень на, используемой для питания, будет управлять работой маяка. При лог. 1 — маяк активен, при лог. 0 — маяк выключен.



Так же, сирена может быть подключена через реле — что сэкономит линию вывода.

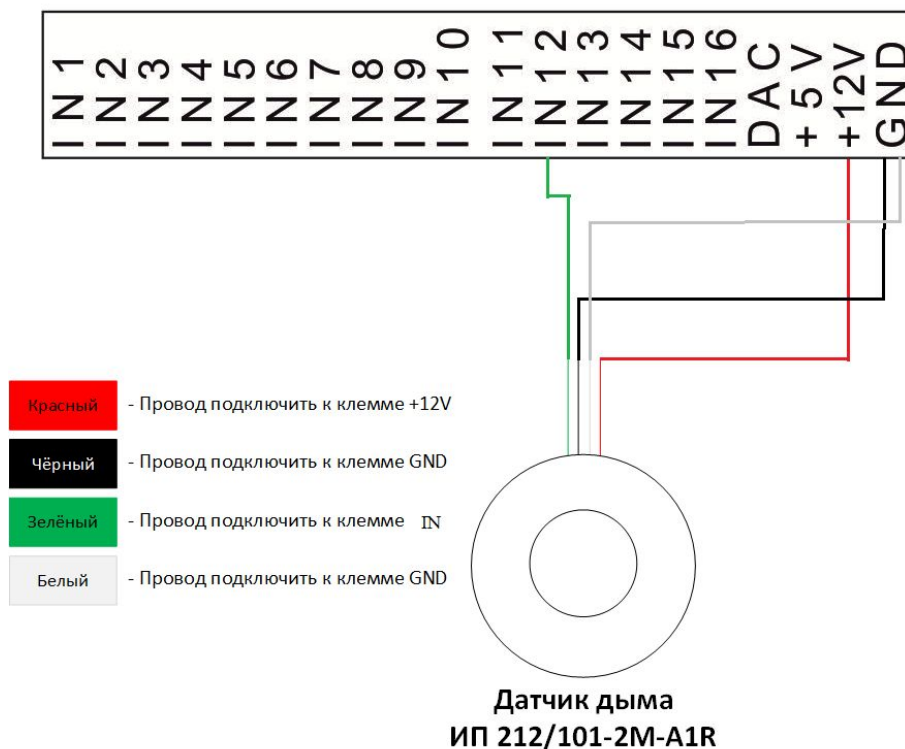


Датчик идёт в комплекте с несъёмным кабелем с наконечниками на концах. Длину кабеля можно увеличить при помощи [удлинителей шлейфа датчика RC-4](#), которые последовательно включаются друг в друга или самостоятельно при помощи любого провода с сечением не менее 0,4 мм². Максимально допустимая длина шлейфа 100 метров.

Датчик дыма ИП 212/101-2М-А10R

Количество подключаемых датчиков ИП 212/101-2М-А10R ограничено только количеством свободных линий IN.

Шлейф	Клемма
Красный	+12V
Чёрный	GND
Зелёный	Одна из OUT линий - 1 - 16
Белый	GND



Датчик идёт в комплекте с несъёмным кабелем с наконечниками на концах. Длину кабеля можно увеличить при помощи [удлинителей шлейфа датчика RC-4](#), которые последовательно включаются друг в друга или самостоятельно при помощи любого провода с сечением не менее 0,4 мм². Максимально допустимая длина шлейфа 100 метров.

[DKST 57] 8. Использование линий IN, OUT и RELAYS.

Внимание! На линиях вывода устройства 12 В, до 250 мА. При неправильном их использовании подключенное оборудование может выйти из строя.

Устройство имеет шестнадцать INPUT-линий, соответствующих контактам IN 1 — IN 16 клеммной колодки, четыре OUTPUT-линии, соответствующих контактам OUT 1- OUT 4 и 4 RELAYS выхода с перекидным контактом по типу NO-COM-NC. Конфигурирование INPUT, OUTPUT и RELAYS-линий для работы производится через управляющий веб-интерфейс устройства. Все шестнадцать INPUT-линий, 4 OUTPUT и 4 RELAYS могут быть настроены независимо друг от друга.

Управление OUTPUT-линиями и RELAYS может осуществляться посредством SNMP-команд, HTTP API команд, через веб-интерфейс или посредством SMS-команд с помощью устройства **NetPing SMS**.

Примеры использования:

- удаленная перезагрузка серверов — имитация нажатия кнопки Reset;
- удаленное управление сиреной, освещением, вентилятором;
- управление электрозамком, электроворотами на удаленном объекте;
- управление элементами «умного дома»: полив растений, открытие-закрытие жалюзи, водяной насос, отопительный котел, электронагреватели и другое;
- удаленное управление энергоустановкой (дизель-генератор, бензогенератор);
- интеграция в охранные системы и эмуляция сработки датчика.

Важно! Требуется правильное электрическое согласование INPUT, OUTPUT линий и RELAYS при подключении внешних исполнительных устройств

Важно! Линии OUTPUT не имеют гальванической развязки с устройством! При использовании реле, коммутирующих цепи 220 В, помните об электробезопасности. Все работы должны проводиться специалистами, имеющими соответствующую квалификацию и допуск к работе с данным напряжением.

Допустимо использование промежуточных реле с напряжением питания от внешнего источника 12 В. Для подключения к OUTPUT-линиям может использоваться управляемая розетка [NetPing AC/DIN socket](#). Также можем посоветовать готовые сборки реле, которые можно подключить к нашим устройствам:

- [BM8070D Силовое реле 16А/250В на DIN-рейку](#)
- [MP701 Исполнительный элемент \(4 независимых канала по 2 кВт 10А\)](#)

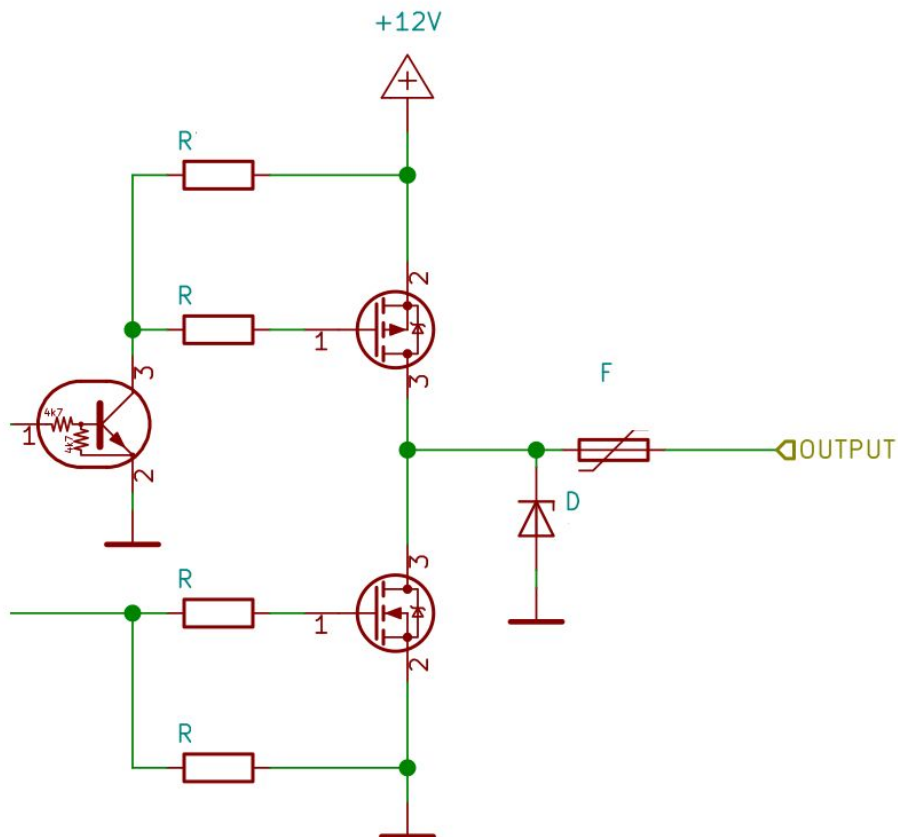
Для получения более детальной информации обращайтесь в службу технической поддержки support@netping.ru

Электрические параметры INPUT, OUTPUT-линий и RELAYS

OUTPUT - линии:

- лог. 1: pull-up +12 В, до 200 мА;
- лог. 0 : 0 В, до 200 мА.

Суммарная нагрузка на выходы в режиме OUT-UP не должна превышать 250мА. Каждый вывод защищен от КЗ самовосстанавливающимся предохранителем на ток 250мА.

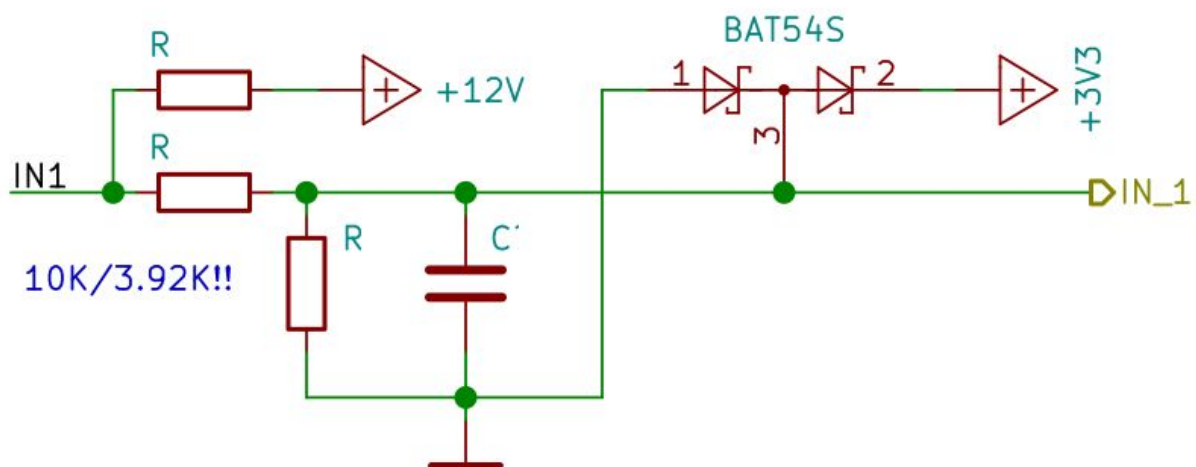


INPUT - линии:

Входное сопротивление 3,92 кОм-10кОм.

- напряжение лог. 1 : > 8,3 В;
- напряжение лог. 0 : < 3,7 В.

Внимание!!! Напряжение на входных линиях не должно превышать 12 В.



[DKST 57] 9. Сброс параметров в значения по умолчанию

Сброс параметров устройства в значения по умолчанию необходим в следующих случаях:

- Утеря логина и\или пароля для доступа к web-интерфейсу устройства;
- Отсутствие информации о текущем IP адресе устройства;
- В некоторых случаях после выполнения процедуры обновления ПО устройства.

Процедура сброса параметров приводит в значения по умолчанию все настраиваемые параметры устройства (IP и MAC адреса, фильтры доступа, имя пользователя, пароль и т.д.).

Для сброса параметров в значения по умолчанию последовательно выполните следующие действия:

- Выключите питание устройства;
- Нажмите кнопку сброса параметров Reset;
- Включите питание устройства, продолжая удерживать кнопку Reset нажатой в течение 15-20 секунд;
- Отпустите кнопку. Все параметры устройства сброшены в значения по умолчанию.

По умолчанию в устройстве установлены следующие параметры:

Имя пользователя: visor

Пароль: ping

IP адрес: 192.168.0.100

Маска подсети: 255.255.255.0

Гейт (шлюз): не установлен

SNMPcommunity: SWITCH

MAC-адрес: 00 a2 xx xx xx xx

Здесь xx xx xx xx соответствует серийному номеру устройства. Таким образом, все устройства после производства имеют уникальные MAC-адреса.

После сброса параметров в значения по умолчанию необходимо произвести первоначальное конфигурирование устройства.

[DKST 57] 10. Меры предосторожности, условия эксплуатации и хранения

Следующая информация позволит пользователям избежать травм, а также повреждения устройства и подключенного к нему оборудования.

- Устройство должно быть подключено к розетке питания с заземляющим контактом или отверстием, в которое входит контакт. Контакт должен находиться на розетке и подключаться к заземляющему проводу. Заземление должно быть выполнено согласно ГОСТ Р 50571.21-2000;
- Устройство должно использоваться только в питающей сети, указанной производителем. Использование любых иных видов питания может привести к повреждению изделия;
- Не использовать поврежденные сетевые шнуры, а также непрочные закрепленные в стене розетки;
- Вскрывать корпус устройства запрещено;
- Не ронять устройство и избегать силового воздействия на него;
- Беречь устройство от повышенной влажности. Также запрещается прикасаться к устройству и подключенному оборудованию влажными руками;
- Использовать устройства только внутри помещения;
- Не помещать устройство на поверхность или внутрь нагревательных приборов, таких как микроволновые печи, кухонные плиты и радиаторы;
- Не использовать устройство в местоположениях, обозначенных, как взрывоопасные, с исключенной возможностью взрыва;
- Беречь устройство от воздействия огня и экстремальных температур;
- Избегать попадания прямых солнечных лучей на устройство;

Внимание! Несоблюдение перечисленных условий является нарушением условий эксплуатации устройства.

Устройство предназначено для непрерывной круглосуточной работы в закрытых помещениях. В рабочих условиях применения устройство устойчиво к воздействию температуры воздуха от -30С до +50С (без конденсации влаги, нормальная влажность воздуха). Следует предохранять устройство от прямого попадания влаги и солнечных лучей.

Конструкция устройства предусматривает надежную бесперебойную работу в течение длительного времени без необходимости специального обслуживания. Развитый функционал удаленной настройки и конфигурирования устройства позволяет изменять любые параметры удаленно и централизованно для большого количества устройств.

Хранение устройств производится при температуре от - 40°С до +70°С.

В помещениях для хранения содержание пыли, паров кислот и щелочей, агрессивных газов и других вредных примесей, вызывающих коррозию, не должно превышать содержание коррозионно-активных агентов для атмосферы типа 1.

[DKST 57] 11. Гарантийные обязательства

Изготовитель гарантирует нормальную работу изделия в течение 24 месяцев с момента покупки устройства при соблюдении Покупателем условий эксплуатации. Гарантийные обязательства Производителя относятся только к поломкам устройства, которые произошли вследствие дефектов при производстве как самого изделия, так и используемых компонентов. Если в течение гарантийного срока производитель получит уведомление о наличии таких дефектов, он может выполнить ремонт изделия или заменить его по своему усмотрению. В случае, если производитель не в состоянии отремонтировать или заменить бракованное изделие в течение разумного времени, определяемого действующим законодательством, по желанию клиента производитель в обмен на дефектное изделие может вернуть клиенту сумму, уплаченную за изделие в момент покупки. Производитель даёт ограниченную гарантию на встроенное программное обеспечение и программу настройки устройства. В случае обнаружения любых ошибок в программном обеспечении, которые стали известны производителю самостоятельно или по информации от клиента, производитель обязуется в течение разумного времени исправить данные ошибки и предоставить клиенту обновления. К ошибкам, подлежащим обязательному исправлению, относятся только ошибки, препятствующие нормальному использованию данного устройства. Настоящая гарантия не относится к случаям, когда дефекты возникли: из-за неправильного использования, любых модификаций устройства без письменного разрешения производителя, вскрытия устройства (наличие повреждённого гарантийного стикера на корпусе устройства), за исключением случаев, предусмотренных настоящим описанием, ремонта неавторизованным персоналом, использования устройства или его хранения за пределами допустимых значений температуры, влажности, давления, модификации программного обеспечения, а также случаев, перечисленных ниже:

- Устройство вышло из строя из-за неполадок в общественной сети электропитания (колебания и скачки напряжения, перегрузки и т.п.);
- Устройство вышло из строя в результате попадания жидкости внутрь;
- Устройство вышло из строя в результате воздействия экстремальных температур;
- Устройство вышло из строя в результате механического повреждения;
- Устройство вышло из строя в результате подключения блока питания с недопустимым выходным напряжением или неисправного блока питания;
- Внутри корпуса устройства находятся посторонние предметы, насекомые и т.п.;
- В процессе эксплуатации на Ethernet порты устройства подавалось напряжение, превышающее допустимый диапазон напряжений по стандарту Ethernet.

[DKST 57] 12. Дополнительные документы и ссылки

Страница устройства на сайте производителя: <http://www.netping.ru/products/netping-v4>

Web-сайт производителя: <http://www.netping.ru>

Контакты службы технической поддержки: <http://www.netping.ru/support>

Телефон: +7 (495) 646-85-37 в рабочие дни с 09:00 до 18:00 МСК

E-mail: support@netping.ru

[DKST 57] 13. Автономная работа

Автономная работа устройства реализована за счет подключаемого модуля аккумуляторных батарей.

Подключаемый модуль аккумуляторных батарей

Внешний модуль для аккумуляторов **NetPing 85M2** — дополнительный аксессуар для контролеров NetPing. Он предназначен для поддержания автономной работы контролеров в случае отключения основного электропитания. Модуль устанавливается как внешний блок и подключается при помощи провода к разъему на корпусе контролеров NetPing.