



NetPing IO v4, Руководство пользователя

Содержание

[IOv4] 1. Введение.....	4
[IOv4] 2. Ограничение ответственности и авторское право.....	5
Ограничение ответственности и авторское право.....	5
[IOv4] 3. Разъемы и элементы индикации	6
[IOv4] 4. Установка и подключение.....	9
[IOv4] 5. Подключение датчиков	11
Датчики типа «Сухой контакт»	11
Подключение кабельного датчика протечки VT592.....	11
Датчик протечки воды H2O	13
Датчик наличия электропитания 995S1	14
Датчики удара	15
Датчики движения SWAN-QUAD	15
Внешние розетки NetPing AC/DIN	16
Сирена AC-10.....	16
Датчики воздушного потока (модель AMC520)	17
Силовое реле VM8070D	18
МАЯК-12-СТ.....	20
Датчик дыма ИП 212/101-2М-А10R.....	21
[IOv4] 6. Использование линий IO для управления внешними устройствами (в режиме «выход»)	23
Электрические параметры IO-линий (IO1- IO2)	23
Эквивалентная схема.....	24
Электрические параметры линий ввода (I3-I4)	24
Эквивалентная схема.....	25
[IOv4] 7. Сброс настроек к значениям по умолчанию	26
[IOv4] 8. Дополнительные документы и ссылки	27
[IOv4] 9. Гарантийные обязательства	28
[IOv4] 10. Условия эксплуатации и хранения	29



NetPing IO v4, Руководство пользователя -

[IOv4] 1. Введение

Это руководство поможет ознакомиться с особенностями работы устройства **NetPing IO v4**, получить представление о его функциональности и технических характеристиках, а также подготовить устройство к работе.

Руководство предназначено для сетевых администраторов и пользователей, устанавливающих или обслуживающих устройство. Для работы с устройством пользователь должен иметь представление о принципах построения и функционирования локальных сетей, а также обладать следующими знаниями и навыками:

- базовые знания в области локальных и глобальных сетей;
- базовые знания в области архитектуры и принципов работы TCP/IP сетей;
- базовые знания в области архитектуры и принципов работы Ethernet-сетей.

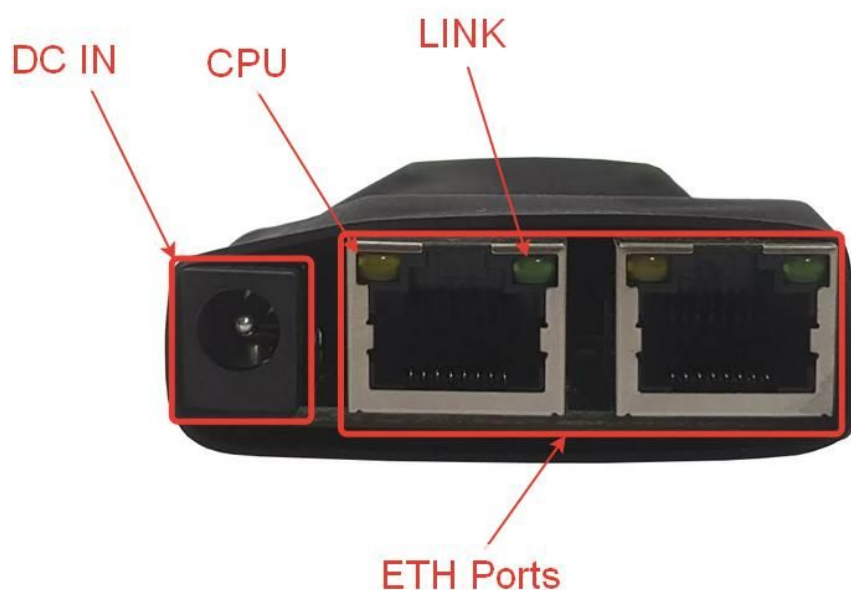
[IOv4] 2. Ограничение ответственности и авторское право

Ограничение ответственности и авторское право

Информация, содержащаяся в этом документе, может быть изменена производителем без каких-либо предварительных уведомлений. Несмотря на то что были приложены все усилия к тому, чтобы информация, содержащаяся в этом документе, была точна и не содержала ошибок и опечаток, производитель не несет никакой ответственности за возможное их наличие, а также за любые последствия, к которым может привести наличие ошибок в этом документе. Производитель не несет никакой ответственности за незаконное использование данного устройства и за то, что данное руководство, поставляемое оборудование и программное обеспечение не соответствуют ожиданиям пользователя и его мнению о том, где и как можно использовать вышеперечисленное. Все авторские права на поставляемое оборудование, описанное в руководстве, программное обеспечение, встроенное в оборудование и (или) поставляемое в комплекте с ним, и само руководство принадлежат ООО «Алентис Электроникс». Без предварительного письменного разрешения правообладателя не допускается копирование, тиражирование, перевод на другие языки данного руководства. Без предварительного письменного разрешения правообладателя не допускается копирование, тиражирование, изменение, дисассемблирование поставляемого программного обеспечения. Для части программного обеспечения, поставляющейся в исходных текстах, одновременно поставляется отдельное лицензионное соглашение, которое определяет порядок его использования и модификации. Используемые в данном описании иные торговые марки принадлежат соответствующим правообладателям.

[IOv4] 3. Разъемы и элементы индикации

Передняя панель устройства NetPing IO v4 показана на рисунке:



На передней панели устройства расположены два разъема Ethernet 10/100-BASE-TX. Устройство может быть подключено к сети Ethernet при помощи любого из этих разъемов. Второй разъем может использоваться для подключения любых сетевых устройств, в том числе и других устройств NetPing.

Разъемы и элементы индикации:

Элемент	Назначение
DC IN	Разъем подключения питания 12 В

Элемент	Назначение
Eth ports	2x 100 BASE-TX Ethernet
CPU	Индикатор работы устройства. Мигание индикатора происходит при передаче пакетов в сеть. Быстрое мигание происходит при сбросе к заводским настройкам
LINK	Индикатор работы сети. Мигает при получении пакетов

Задняя панель устройства NetPing IO v4 показана на рисунке:



Элемент	Назначение
IO1...2	Линии ввода/вывода
I3...4	Линии ввода
12V	Выход питания внешних датчиков 250 мА
5V	Выход питания внешних датчиков 250 мА

Элемент	Назначение
GND	Общий
Default	Кнопка сброса к заводским настройкам. Для сброса - включить устройства с зажатой кнопкой, дождаться окончания мигания индикатора CPU и отпустить кнопку.

[IOv4] 4. Установка и подключение

Для подключения устройства:

1. Извлеките устройство из упаковки.



2. Подключите нужные вам датчики (см. раздел «Подключение датчиков») к линиям IO и IN.

3. Подключите блок питания к разъему питания.

4. Вставьте блок питания в электрическую розетку. Загорится индикатор питания.

5. Вставьте Ethernet-кабель в любой Ethernet-порт устройства, подключите его к сетевому коммутатору или напрямую к сетевой карте компьютера.

6. По умолчанию IP-адрес устройства установлен 192.168.0.100. Для первоначальной настройки устройства убедитесь, что адрес вашего компьютера находится в одной IP-подсети с адресом устройства. Например, адрес, установленный на компьютере, может быть: 192.168.0.11 mask: 255.255.255.0.

7. Для первоначальной настройки параметров устройства при помощи веб-интерфейса убедитесь, что устройство отвечает на команду ping по своему IP-адресу.

```
C:\>ping 192.168.0.100

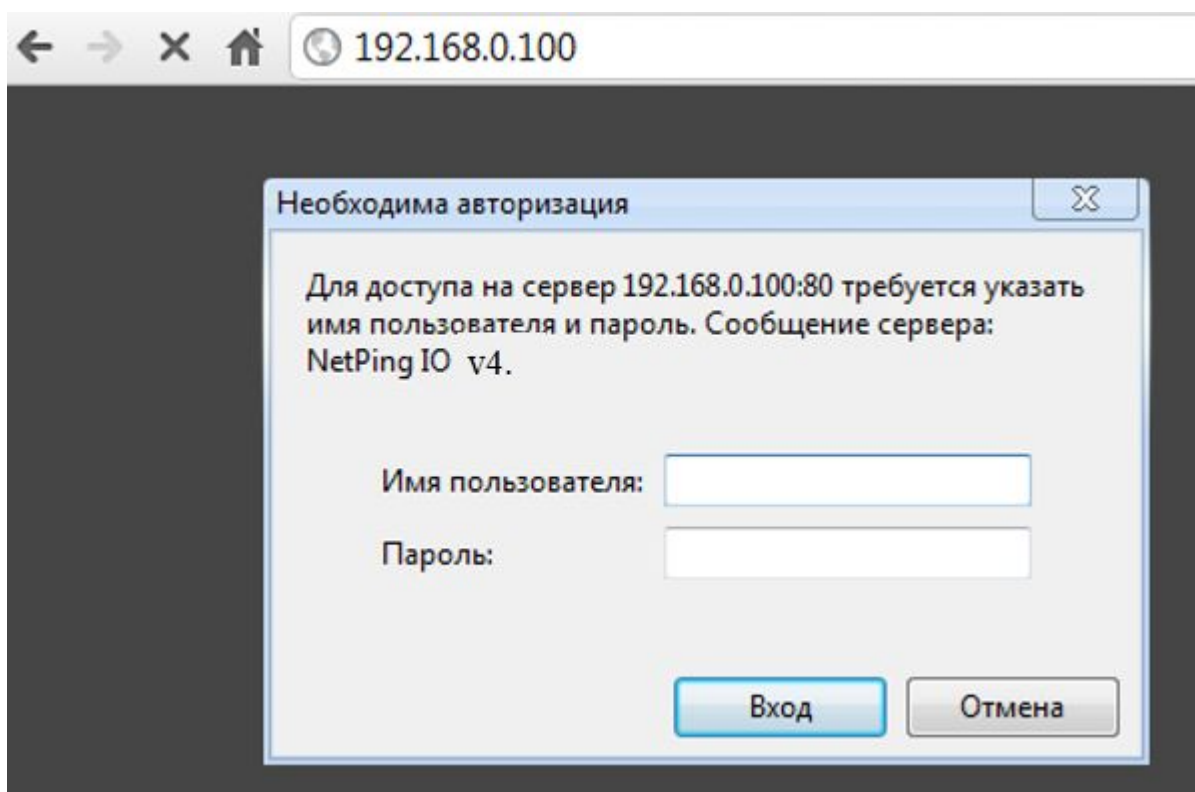
Обмен пакетами с 192.168.0.100 по 32 байт:

Ответ от 192.168.0.100: число байт=32 время<1мс TTL=128
Ответ от 192.168.0.100: число байт=32 время<1мс TTL=128
Ответ от 192.168.0.100: число байт=32 время<1мс TTL=128
Ответ от 192.168.0.100: число байт=32 время<1мс TTL=128

Статистика Ping для 192.168.0.100:
    Пакетов: отправлено = 4, получено = 4, потеряно = 0 (0% потерь),
Приблизительное время приема-передачи в мс:
    Минимальное = 0мсек, Максимальное = 0 мсек, Среднее = 0 мсек
```

8. Для конфигурирования устройства зайдите на веб-интерфейс устройства по адресу <http://192.168.0.100> при помощи браузера (желательно использовать браузер Google Chrome крайней версии). Для авторизации используйте:

- **Login:** visor
- **Password:** ping



Дальнейшая конфигурация устройства проводится в веб-интерфейсе устройства.

Важно! Описание веб-интерфейса устройства можно найти в отдельном документе DKSF 561.X IU, где X — номер версии ПО устройства, к которой относится описание.

[IOv4] 5. Подключение датчиков

Категорически запрещается подключать датчики и внешние модули к устройствам NetPing при включенном питании!

Конфигурирование устройства и получение уведомлений от датчиков см. в документе «Описание встроеного ПО».

Датчики типа «Сухой контакт»

К датчикам типа «сухой контакт» относятся датчики открытия двери, кнопки и другие датчики, принцип действия которых основан на замыкании/размыкании проводника. Датчик подключается к линиям IO1...2 или I3...4 устройства в соответствии с таблицей. Порядок подключения проводов не имеет значения.

Шлейф	Клемма
Первый провод	Одна из линий IO1...2 или I3...4
Второй провод	GND

Важно! Датчики типа «сухой контакт»: датчик наличия 220 В, датчик протечки и другие подключаются к IO1...2 линиям устройства либо к линиям ввода I3...4. Вы можете подключить 4 любых датчика из этого набора.

Важно! Соответствующая IO-линия должна быть переведена в режим «вход» в настройках устройства.

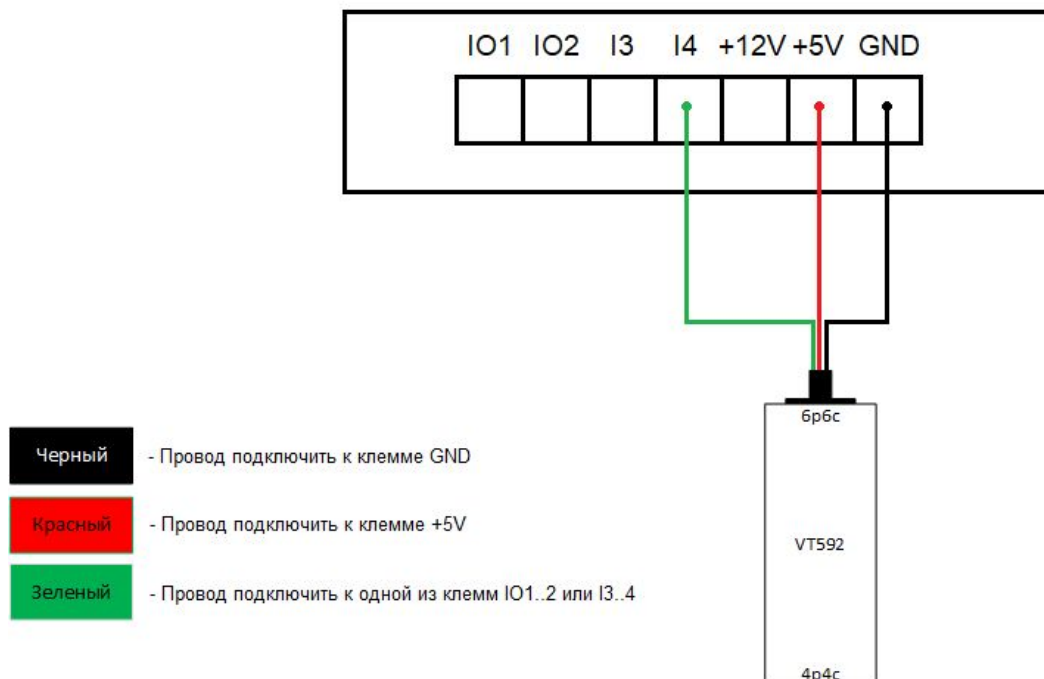
Максимально допустимая длина шлейфа 100 метров.

Подключение кабельного датчика протечки VT592

Количество подключаемых кабельных датчиков протечки VT592 ограничено свободными IO-линиями и линиями ввода устройства. При подключении ориентируйтесь на цвет термоусадочной трубки на конце провода.

Цветной шлейф	Клемма
Черный	GND
Красный	+5V
Зеленый	Одна из линий IO1...2 или I3...4

NetPing IO v 4



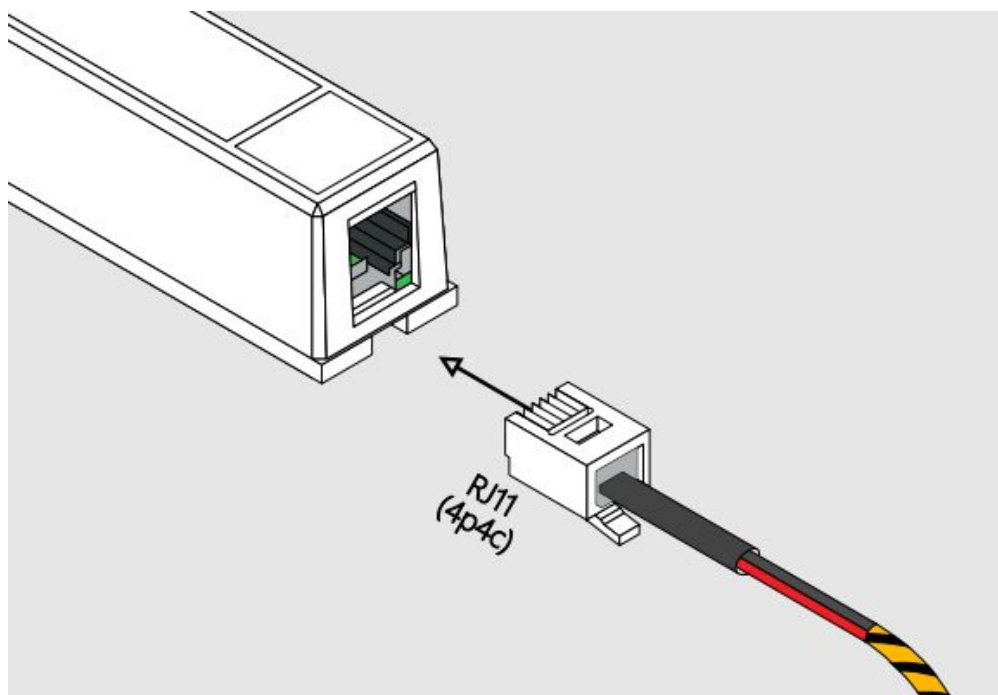
При подключении датчика:

- "1" — норма;
- "0" — тревога.

Важно! Соответствующая IO-линия должна быть переведена в режим «вход» в настройках устройства.

Датчик идет в комплекте с 2-метровым соединительным кабелем. Длину кабеля можно увеличить при помощи [удлинителей шлейфа датчика RC-4](#), которые последовательно включаются друг в друга, или самостоятельно при помощи любого провода с сечением не менее 0,4 мм². Максимально допустимая длина шлейфа — 100 метров.

У датчика два разъема с разных сторон бр6с для подключения к устройству мониторинга и 4р4с для подключения чувствительного кабеля [WLC10](#).



Датчик протечки воды H2O

Датчик протечки подключается четырехпроводной линией в соответствии с таблицей:

Цветной шлейф	Клемма
Зеленый	Одна из линий IO1...2 или I3...4
Желтый	GND
Коричневый	+5V
Белый	GND

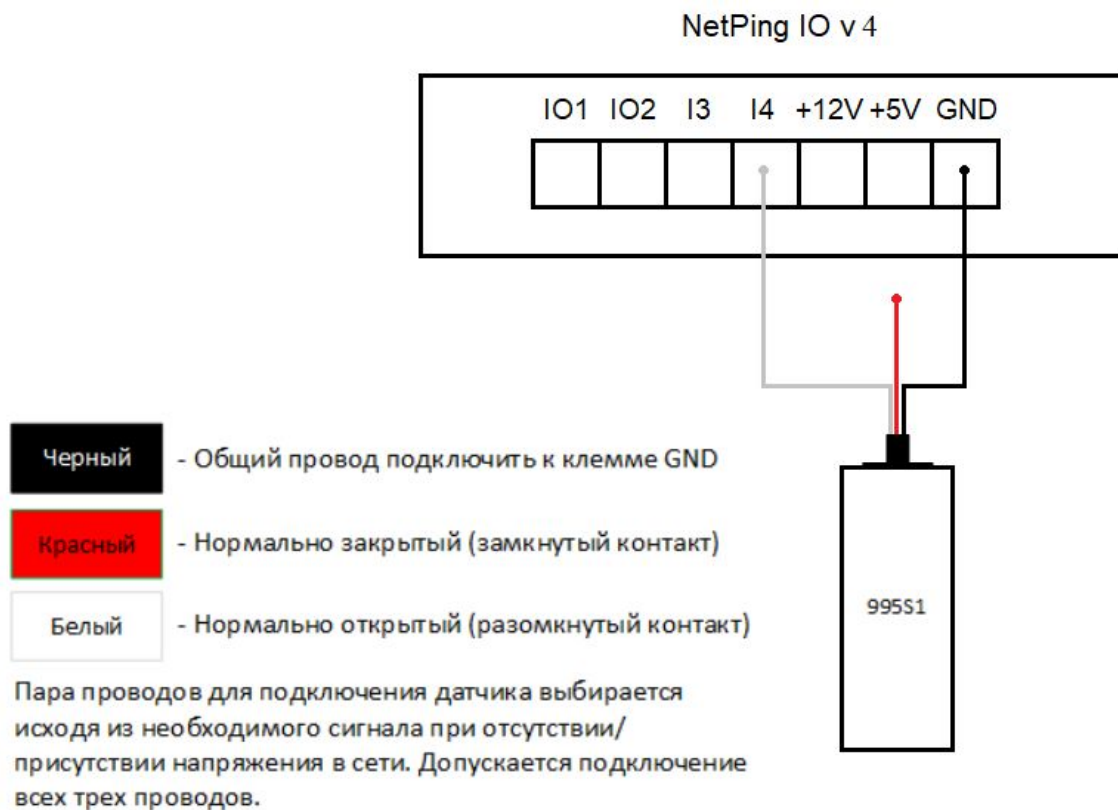
Важно! Датчики типа «сухой контакт»: датчик наличия 220 В, датчик протечки и другие подключаются к IO1...2 линиям устройства либо к линиям ввода I3...4. Вы можете подключить 4 любых датчика из этого набора.

Важно! Соответствующая IO-линия должна быть переведена в режим «вход» в настройках устройства.

Датчик идет в комплекте с несъемным кабелем с наконечниками на концах. Длину кабеля можно увеличить при помощи [удлинителей шлейфа датчика RC-4](#), которые последовательно включаются друг в друга или самостоятельно при помощи любого провода с сечением не менее 0,4 мм². Максимально допустимая длина шлейфа – 100 метров.

Датчик наличия электропитания 995S1

Датчик наличия 220 В подключается трехпроводной линией в соответствии с таблицей.



Цветной шлейф	Клемма
Черный (общий)	GND
Красный (Н.З.)	Одна из линий IO1...2 или I3...4
Белый (Н.О.)	Одна из линий IO1...2 или I3...4

Важно! Датчики типа «сухой контакт»: датчик наличия 220 В, датчик протечки и другие подключаются к IO1...2 линиям устройства либо к линиям ввода I3...4. Вы можете подключить 4 любых датчика из этого набора.

Важно! Соответствующая IO-линия должна быть переведена в режим «вход» в настройках устройства.

Датчик идет в комплекте с несъемным кабелем с наконечниками на концах. Длину кабеля можно увеличить при помощи [удлинителей шлейфа датчика RC-4](#), которые последовательно включаются друг

в друга или самостоятельно при помощи любого провода с сечением не менее 0,4 мм². Максимально допустимая длина шлейфа — 100 метров.

Датчики удара

Датчик удара подключается четырехпроводной линией в соответствии с таблицей:

Цветной шлейф	Клемма
Синий	Одна из линий IO1...2 или I3...4
Зеленый	Одна из линий IO1...2 или I3...4
Красный	+12V
Черный	GND

Датчик удара занимает две линии. Вы можете подключить не более двух таких датчиков.

Важно! Датчики типа «сухой контакт»: датчик наличия 220 В, датчик протечки и другие подключаются к IO1...2 линиям устройства либо к линиям ввода I3...4. Вы можете подключить 4 любых датчика из этого набора.

Важно! Соответствующая IO-линия должна быть переведена в режим «вход» в настройках устройства.

Датчик идет в комплекте с несъемным кабелем с наконечниками на концах. Длину кабеля можно увеличить при помощи [удлинителей шлейфа датчика RC-4](#), которые последовательно включаются друг в друга или самостоятельно при помощи любого провода с сечением не менее 0,4 мм². Максимально допустимая длина шлейфа — 100 метров.

Датчики движения SWAN-QUAD

Датчик движения подключается четырехпроводной линией в соответствии с таблицей:

Цветной шлейф	Плоский шлейф	Клемма
Зеленый	Маркированный (красный) провод	Одна из линий IO1...2 или I3...4
Белый	Первый провод после маркированного	GND
Черный	Второй провод после маркированного	GND
Красный	Третий провод после маркированного	+12 V

Важно! Датчики типа «сухой контакт»: датчик наличия 220 В, датчик протечки и другие подключаются к IO1...2 линиям устройства либо к линиям ввода I3...4. Вы можете подключить 4 любых датчика из этого набора.

Важно! Соответствующая IO-линия должна быть переведена в режим «вход» в настройках устройства.

Датчик идет в комплекте с несъемным кабелем с наконечниками на концах. Длину кабеля можно увеличить при помощи удлинителей шлейфа датчика RC-4, которые последовательно включаются друг в друга или самостоятельно при помощи любого провода с сечением не менее 0,4 мм². Максимально допустимая длина шлейфа — 100 метров.

Внешние розетки NetPing AC/DIN

Количество подключаемых розеток NetPing AC/DIN ограничено только количеством свободных IO-линий.

При подключении розетки к устройству задействованы все провода, кроме коричневого (белого). IO-линию, к которой подключена розетка NetPing AC/DIN, необходимо перевести в состояние «выход». При состоянии «лог. 0» на IO-линии на розетке будет присутствовать 220 В — нагрузка будет включена. При состоянии «лог. 1» на IO-линии розетка будет обесточена, нагрузка будет отключена.

Важно! Коричневый (белый) провод не используется и должен остаться неподключенным!

Управление внешними розетками от IO-линии:

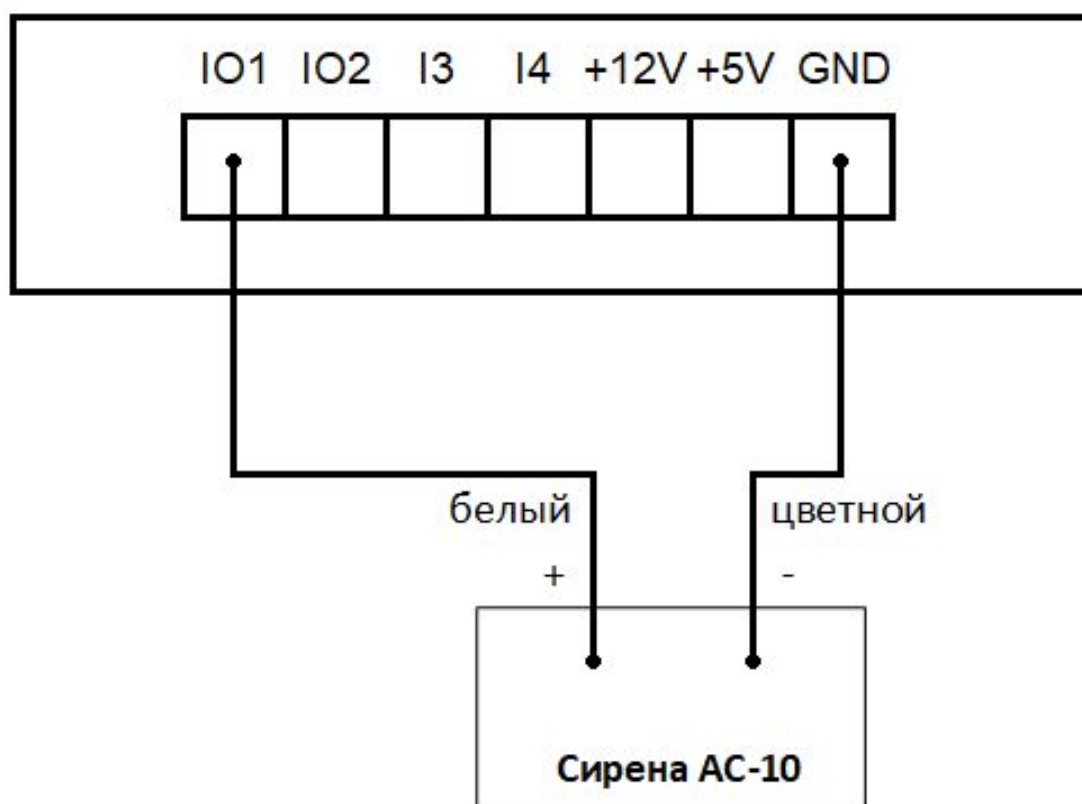
Цветной шлейф	Клемма
Красный	+5V
Черный	GND
Синий (зеленый)	Одна из IO1...2 линий

Сирена AC-10

Цветной шлейф	Клемма
Белый	Одна из IO1...2 линий (в режиме «выход», лог. 1)
Цветной	GND

Логический уровень на линии в режиме «выход», используемой для питания, будет управлять работой сирены. При лог. 1 — маяк активен, при лог. 0 — маяк выключен.

NetPing IO v 4



Датчик идет в комплекте с несъемным кабелем с наконечниками на концах. Длину кабеля можно увеличить при помощи [удлинителей шлейфа датчика RC-4](#), которые последовательно включаются друг в друга или самостоятельно при помощи любого провода с сечением не менее 0,4 мм². Максимально допустимая длина шлейфа — 100 метров.

Датчики воздушного потока (модель АМС520)

Датчик представляет собой «сухой контакт», поэтому порядок подключения проводов не имеет значения. Количество подключаемых датчиков ограничено только количеством свободных линий IO1...2 и I3...4.

Шлейф	Клемма
Первый провод	Одна из линий IO1...2 или I3...4
Второй провод	GND

В зависимости от того, к какому входу (IO1...2 или I3...4) на клеммной колодке подключен датчик, на том канале IO1...2 или I3...4 он отображается в веб-интерфейсе устройства.

Важно! Соответствующая IO-линия должна быть переведена в режим «вход» в настройках устройства.

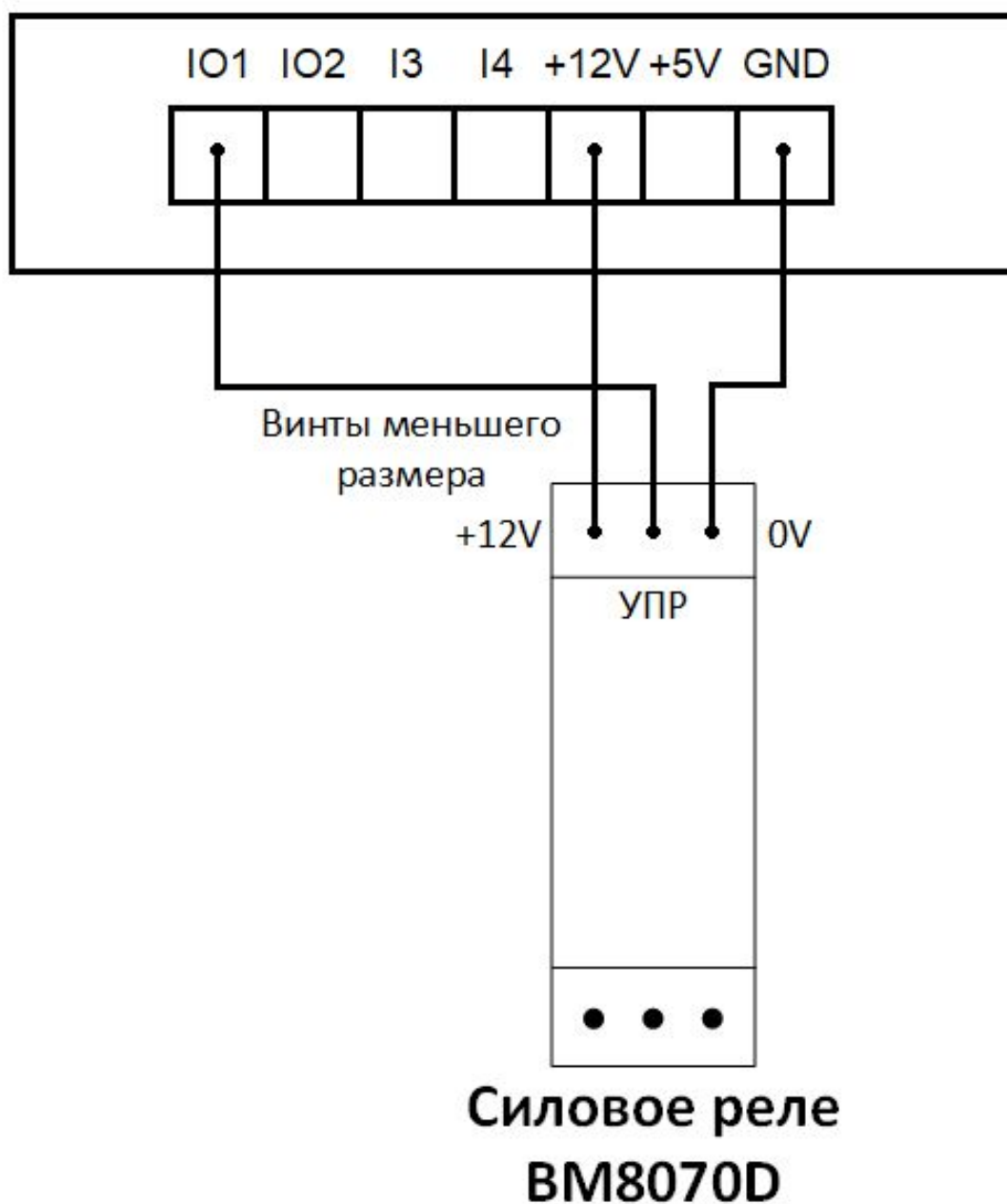
Датчик идет в комплекте с несъемным кабелем с наконечниками на концах. Длину кабеля можно увеличить при помощи [удлинителей шлейфа датчика RC-4](#), которые последовательно включаются друг в друга или самостоятельно при помощи любого провода с сечением не менее 0,4 мм². Максимально допустимая длина шлейфа – 100 метров.

Силовое реле VM8070D

Управление от IO-линии:

Клемма VM8070D	Клемма
+12 V	+12 V
УПР	Одна из IO1...2 линий
0V	GND

NetPing IO v4



Важно! Соответствующая IO-линия должна быть переведена в режим «выход» в настройках устройства.

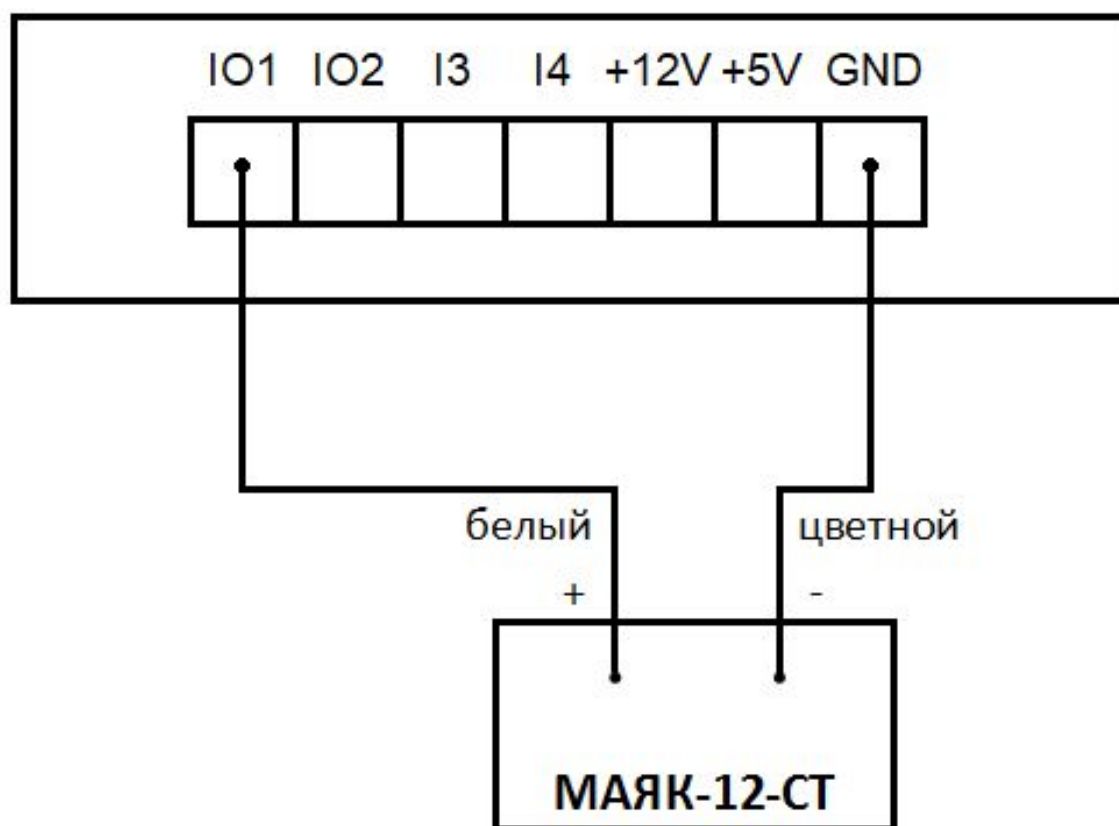
Датчик идет в комплекте с несъемным кабелем с наконечниками на концах. Длину кабеля можно увеличить при помощи [удлинителей шлейфа датчика RC-4](#), которые последовательно включаются друг в друга или самостоятельно при помощи любого провода с сечением не менее 0,4 мм². Максимально допустимая длина шлейфа – 100 метров.

МАЯК-12-СТ

Цветной шлейф	Клемма
Белый	Одна из IO1...2 линий (в режиме «выход», лог. 1)
Цветной	GND

Логический уровень на линии в режиме «выход», используемой для питания, будет управлять работой маяка. При лог. 1 — маяк активен, при лог. 0 — маяк выключен.

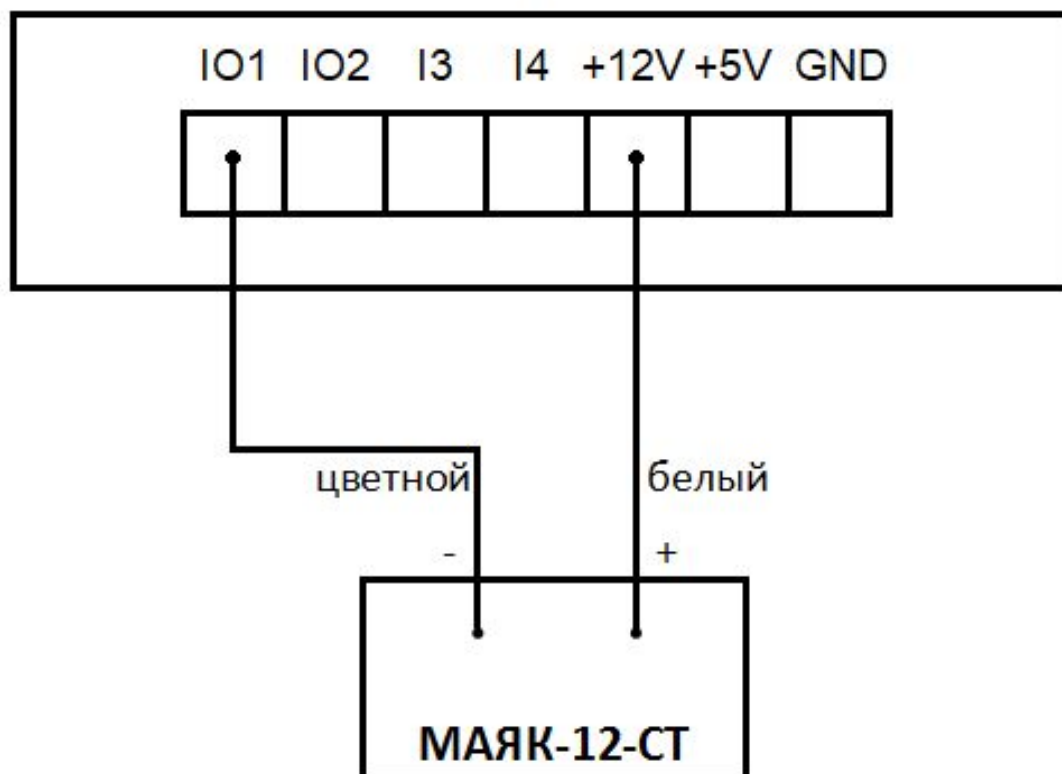
NetPing IO v 4



Подключение к IO-линии с использованием +12 В:

Цветной шлейф	Клемма
Цветной	Одна из IO1...2 линий
Белый	+12 V

NetPing IO v 4



Важно! Соответствующая IO-линия должна быть переведена в режим «выход» в настройках устройства.

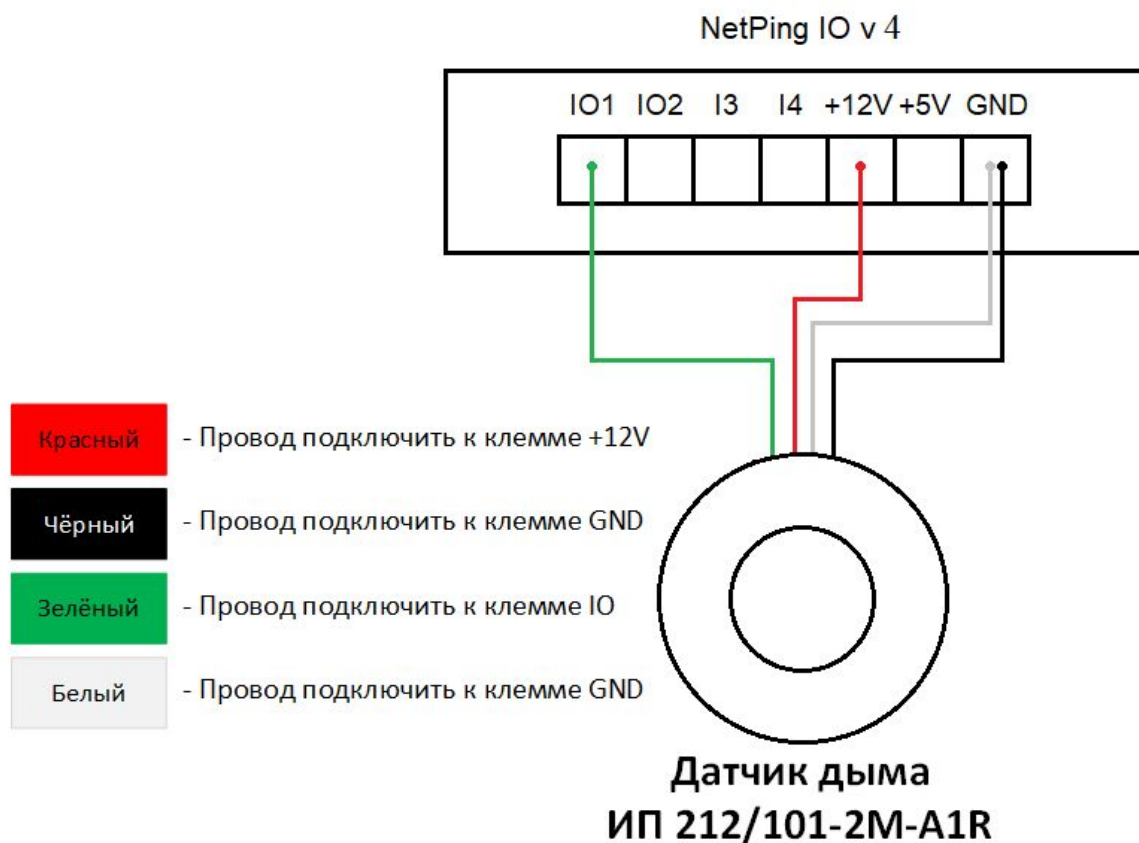
Датчик идет в комплекте с несъемным кабелем с наконечниками на концах. Длину кабеля можно увеличить при помощи [удлинителей шлейфа датчика RC-4](#), которые последовательно включаются друг в друга или самостоятельно при помощи любого провода с сечением не менее 0,4 мм². Максимально допустимая длина шлейфа — 100 метров.

Датчик дыма ИП 212/101-2М-А10R

Количество подключаемых датчиков ИП 212/101-2М-А10R ограничено только количеством свободных линий IO1...2 и I3...4.

Шлейф	Клемма
Красный	+12 V
Черный	GND
Зеленый	Одна из линий IO1...2 или I3...4

Шлейф	Клемма
Белый	GND



Важно! Соответствующая IO-линия должна быть переведена в режим «вход» в настройках устройства.

Датчик идет в комплекте с несъемным кабелем с наконечниками на концах. Длину кабеля можно увеличить при помощи [удлинителей шлейфа датчика RC-4](#), которые последовательно включаются друг в друга или самостоятельно при помощи любого провода с сечением не менее 0,4 мм². Максимально допустимая длина шлейфа — 100 метров.

[IOv4] 6. Использование линий IO для управления внешними устройствами (в режиме «выход»)

Линии Input-Output (IO1-IO2) устройства могут использоваться как для работы в режиме «вход», так и в режиме «выход» для управления внешними устройствами, в отличие от линий Input (I3-I4), которые функционируют только в режиме «вход».

Конфигурирование IO-линий для работы на «вход» или «выход» производится через управляющий веб-интерфейс устройства либо при помощи команд URL-encoded. Обе IO-линии могут быть настроены независимо друг от друга.

Управление IO-линиями может осуществляться посредством SNMP-команд, URL-encoded-команд, через веб-интерфейс или посредством SMS-команд (для устройств со встроенным GSM-модемом).

Примеры использования:

- удаленная перезагрузка серверов — имитация нажатия кнопки Reset;
- удаленное управление сиреной, освещением, вентилятором;
- управление электрозамком, электроворотами на удаленном объекте;
- управление элементами «умного дома»: полив растений, открытие-закрытие жалюзи, водяной насос, отопительный котел, электронагреватели и другое;
- удаленное управление энергоустановкой (дизель-генератор, бензогенератор).

Важно! Требуется правильное электрическое согласование IO-линий при подключении внешних исполнительных устройств.

Важно! Линии IO не имеют гальванической развязки с устройством! При использовании реле, коммутирующих цепи 220 В, помните об электробезопасности. Все работы должны проводиться специалистами, имеющими соответствующую квалификацию и допуск к работе с данным напряжением.

Допустимо использование промежуточных реле с напряжением питания от внешнего источника 12 В. Для подключения к IO-линиям может использоваться управляемая розетка [NetPing AC/DIN socket](#). Также можем посоветовать готовые сборки реле, которые можно подключить к нашим устройствам, например [BM8070D Силовое реле 16A/250В на DIN-рейку](#) (смотрите совместимость данного реле с моделью NetPing устройства на странице реле сайта).

Для более детальной информации обращайтесь в службу технической поддержки support@netping.ru

Электрические параметры IO-линий (IO1- IO2)

В режиме «выход»:

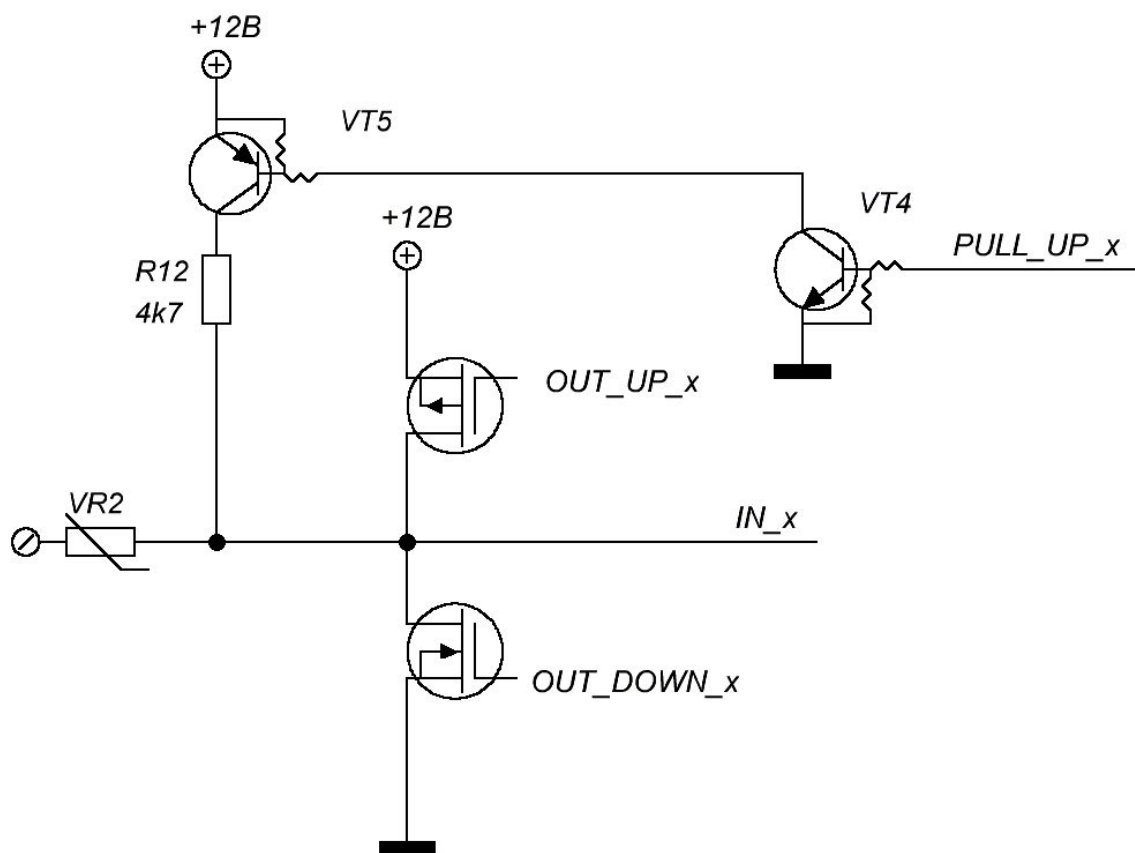
- напряжение логической «1»: +12 В, сопротивление: 4,7 кОм;
- напряжение логического «0»: 0 В, ток до 200 мА.

Суммарный выходной ток IO не должен превышать максимальный ток выхода питания 12 В (250 мА).

В режиме «вход»:

- напряжение логической «1»: > 8,2 В;
- напряжение логического «0»: < 3,5 В.

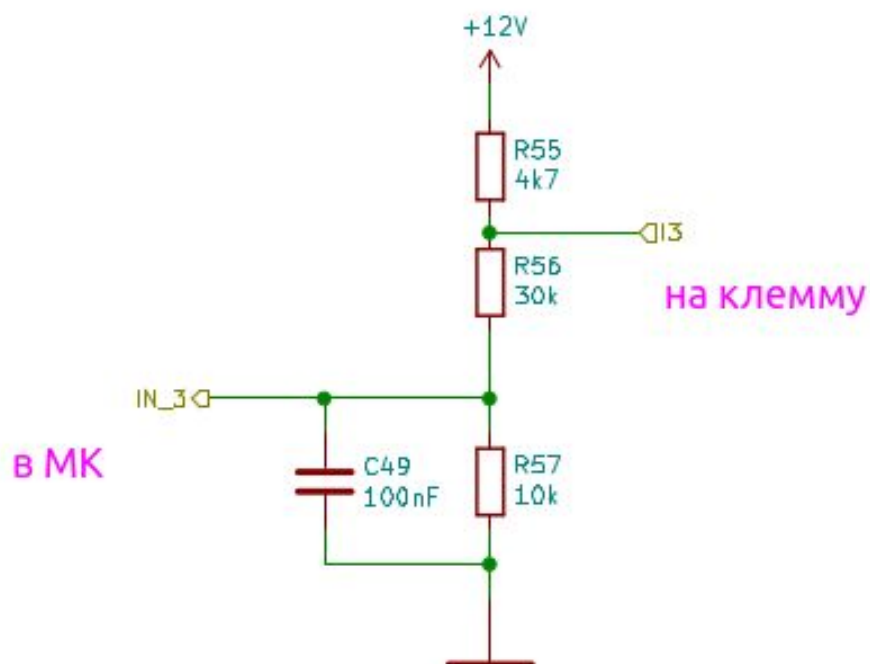
Эквивалентная схема



Электрические параметры линий ввода (I3–I4)

- напряжение логической «1»: > 8,2 В;
- напряжение логического «0»: < 3,5 В.

Эквивалентная схема



[IOv4] 7. Сброс настроек к значениям по умолчанию

Для сброса параметров выполните следующие действия:

- отключите питание;
- нажмите и удерживайте кнопку DEFAULT;
- включите питание;
- подождите 10 секунд (индикатор CPU будет мигать);
- отпустите кнопку DEFAULT.

При успешном выполнении процедуры светодиод будет мерцать, индицируя сброс параметров.

По умолчанию в устройстве установлены следующие параметры:

Имя пользователя: **visor**

Пароль: **ping**

IP-адрес: **192.168.0.100**

Маска подсети: **255.255.255.0**

Гейт (шлюз): **не установлен**

SNMPcommunity: **SWITCH**

MAC-адрес: **00 a2 xx xx xx xx**

Здесь xx xx xx xx соответствует серийному номеру устройства. Таким образом, все устройства после производства имеют уникальные MAC-адреса.

После сброса параметров в значения по умолчанию необходимо произвести первоначальное конфигурирование устройства.

[IOv4] 8. Дополнительные документы и ссылки

Страница устройства на сайте производителя: <https://netping.ru/products/netping-io-v4/>

Веб-сайт производителя: <http://www.netping.ru>

Контакты службы технической поддержки: <http://www.netping.ru/support>

Телефон: +7 (495) 646-85-37 в рабочие дни с 09:00 до 18:00 МСК

Email: support@netping.ru

[IOv4] 9. Гарантийные обязательства

Изготовитель гарантирует нормальную работу изделия в течение 24 месяцев с момента покупки устройства при соблюдении Покупателем условий эксплуатации. Гарантийные обязательства Производителя относятся только к поломкам устройства, которые произошли вследствие дефектов при производстве как самого изделия, так и используемых компонентов. Если в течение гарантийного срока производитель получит уведомление о наличии таких дефектов, он может выполнить ремонт изделия или заменить его по своему усмотрению. В случае если производитель не в состоянии отремонтировать или заменить бракованное изделие в течение разумного времени, определяемого действующим законодательством, по желанию клиента производитель в обмен на дефектное изделие может вернуть клиенту сумму, уплаченную за изделие в момент покупки. Производитель дает ограниченную гарантию на встроенное программное обеспечение и программу настройки устройства. В случае обнаружения любых ошибок в программном обеспечении, которые стали известны производителю самостоятельно или по информации от клиента, производитель обязуется в течение разумного времени исправить данные ошибки и предоставить клиенту обновления. К ошибкам, подлежащим обязательному исправлению, относятся только ошибки, препятствующие нормальному использованию данного устройства. Настоящая гарантия не относится к случаям, когда дефекты возникли из-за неправильного использования, любых модификаций устройства без письменного разрешения производителя, вскрытия устройства (наличие поврежденного гарантийного стикера на корпусе устройства), за исключением случаев, предусмотренных настоящим описанием, ремонта неавторизованным персоналом, использования устройства или его хранения за пределами допустимых значений температуры, влажности, давления, модификации программного обеспечения, а также случаев, перечисленных ниже.

- Устройство вышло из строя из-за неполадок в общественной сети электропитания (колебания и скачки напряжения, перегрузки и т. п.).
- Устройство вышло из строя в результате попадания жидкости внутрь.
- Устройство вышло из строя в результате воздействия экстремальных температур.
- Устройство вышло из строя в результате механического повреждения.
- Устройство вышло из строя в результате подключения блока питания с недопустимым выходным напряжением или неисправного блока питания.
- Внутри корпуса устройства находятся посторонние предметы, насекомые и т. п.
- В процессе эксплуатации на Ethernet-порты устройства подавалось напряжение, превышающее допустимый диапазон напряжений по стандарту Ethernet (справедливо для устройств со встроенными Ethernet-портами).

[IOv4] 10. Условия эксплуатации и хранения

Устройство предназначено для непрерывной круглосуточной работы в закрытых помещениях. В рабочих условиях применения устройство устойчиво к воздействию температуры воздуха от -30 до +50 °С и относительной влажности от 5 до 95% при температуре 25 °С (без конденсации влаги). Следует предохранять устройство от прямого попадания влаги и солнечных лучей.

Конструкция устройства предусматривает надежную бесперебойную работу в течение длительного времени без необходимости специального обслуживания. Развитая функциональность удаленной настройки и конфигурирования устройства позволяет изменять любые параметры удаленно и централизованно для большого количества устройств.

Хранение устройств производится при температуре от -40 до +70 °С.

В помещениях для хранения содержание пыли, паров кислот и щелочей, агрессивных газов и других вредных примесей, вызывающих коррозию, не должно превышать содержание коррозионно-активных агентов для атмосферы типа 1.

Важно! Устройство должно быть подключено к розетке питания с заземляющим контактом или отверстием, в которое входит контакт, находящийся на розетке и подключаемый к заземляющему проводу. Заземление должно быть выполнено согласно ГОСТ Р 50571.21-2000. Несоблюдение этого правила является нарушением условий эксплуатации устройства и может быть опасно для жизни людей и нанести вред другим устройствам!