

1 Основные сведения об изделии

Интеллектуальный блок распределения питания (панель дистрибуции питания) - микропроцессорное устройство, предназначенное для распределения питания по потребителям и мониторинга параметров электрической энергии, подаваемой к потребителям. Прибор подключается к источнику питания (шине питания) при помощи вводного кабеля и распределяет энергию по розеткам, установленным в корпусе прибора.

Розетки объединены в группы, защищенные автоматическим выключателем. В зависимости от варианта блока распределения (далее БРП) группы розеток или индивидуально каждая розетка могут включаться и отключаться удаленно по команде оператора.

Мониторинг электрической сети производится на уровне прибора (общий по входному питанию, по каждой фазе отдельно).

Управление питанием розеток производится реле на уровне группы розеток (блока), отключаются/включаются все розетки одного блока одновременно или по каждой розетке отдельно. Отключение и включение производится по команде оператора через Web-интерфейс.

Прибор обеспечивает дополнительные сервисные функции мониторинга: датчики температуры и влажности (2шт.), датчики сухой контакт (4 шт.). Штатные датчики температуры и влажности типа DWS имеют свой уникальный протокол обмена данными, датчики сторонних производителей применены быть не могут.

При дальнейшем расширении номенклатуры датчиков типа DWS программное обеспечение коммуникационного модуля БРП может быть обновлено пользователем, для обеспечения их поддержки.

Функция общего мониторинга электрической сети на уровне прибора включает в себя измерение и контроль:

1. Напряжения в сети питания.
2. Ток, потребляемый нагрузкой.
3. Полную, активную и реактивную мощность, потребляемую нагрузкой.
4. Частоту напряжения в сети.
5. Коэффициент мощности ($\cos \varphi$).
6. Учет потребленной электроэнергии (технический).

Дополнительные сервисные функции мониторинга включают в себя измерение и контроль:

1. Температуры и влажности или только температуры воздуха двумя внешними цифровыми датчиками.
2. Положение четырех внешних датчиков типа «сухой контакт» любого назначения.

Прибор комплектуется розетками стандарта IEE 60320 C13 и C19. Вводной кабель прибора имеет на конце вилку соответствующую номинальному току прибора стандарта IEC 60309 на 16А и три фазы или на 32А и одну фазу. Розетки могут устанавливаться как с наличием фиксации кабеля от случайного отключения, так и без фиксации. Розетки с фиксацией так же, как и розетки без фиксации, позволяют использовать любые кабели питания, любых производителей и с любой формой корпуса вилок C14 и C20. При этом обеспечивается качественная фиксация подключенного кабеля и невозможность его отключения без предварительного нажатия на кнопку разблокировки.

Розетки без фиксации позволяют получить большее количество точек подключения нагрузки в одном блоке розеток (за счет их меньших габаритов) но кабели питания уже не имеют какой-либо дополнительной фиксации и не исключают их случайного отключения или выпадения из розетки во время обслуживания, под нагрузкой от других кабелей и т.п., требуют от обслуживающего персонала большей внимательности.

Кабельный ввод, в зависимости от условий монтажа может быть развернут вниз блока или вперед. Поворот осуществляется перестановкой крышки с кабельным вводом.

В приборе предусмотрена возможность настройки уставок значений температуры, влажности и потребляемой мощности для дополнительной сигнализации о нештатных условиях. Сигнализация предусмотрена в виде индикации на приборе и отправки сообщений (трапов или событий) в систему мониторинга. Уставки по потребляемой мощности настраиваются на параметры измерений в точках контроля, т.е. на входе в БРП (общий или пофазный контроль).

Уставки значений температуры, влажности, нормальных положений «сухих контактов» настраиваются по каждому датчику/входу отдельно.

В модели предусмотрена возможность наблюдения за работой прибора и параметрами питающих сетей на встроенном дисплее или по сети Ethernet.

Управление производится через Web-интерфейс. Локальное управление с панели прибора не предусмотрено.

На лицевой панели модуля управления БРП предусмотрена индикация нормального режима работы – зеленый световой индикатор, индикация аварийного состояния (наличия неисправностей или аварийных сигналов) – красный световой индикатор.

На каждом блоке розеток предусмотрена световая индикация наличия питания на розетках модуля (модуль включен, автомат в положении «включено») – зеленый световой индикатор.

Наличие защитного автоматического выключателя на входе группы розеток снижает вероятность полного отключения питания в стойке с оборудованием и защищает цепи прибора от повреждения при коротком замыкании в нагрузке или перегрузке. Применение Автомата с гидравлическим замедлением позволяет получить стабильные защитные характеристики в широком диапазоне температур эксплуатации, а плоский рокер с защитной крышкой предотвращает случайное отключение выключателя.

Включенное положение выключателя и наличие напряжения на розетках имеет визуальный контроль при помощи световой индикации в тепловом выключателе.

Режим нормальной работы и наличие активных нештатных режимов может быть визуально проконтролировано при помощи соответствующего светодиодного индикатора на панели управления.

Рекомендуется для применения в шкафах с телекоммуникационным, вычислительным оборудованием, другим электронным оборудованием, требующим постоянного наблюдения за режимом их питания, в том числе на удаленных объектах без постоянного присутствия персонала, на объектах с нестабильным питающим напряжением (функция измерения сетевого напряжения). Может быть использован для разграничения потребляемой энергии между потребителями различных сервисов или подразделений.

2 Основные технические данные

Наименование параметра	Значение
Электрические характеристики общие для модели:	
Напряжение питания номинальное линейное, VAC*	400
Напряжение питания номинальное фазное (однофазное), VAC	230
Напряжение питания допустимое линейное, VAC*	180...450
Напряжение питания допустимое фазное (однофазное), VAC	100...264
Частота напряжения питания, Hz**	35...75
Потребляемая мощность максимальная, W	10
Электрическая прочность на открытых силовых контактах устройства, VDC	1500
Измеряемые параметры доступные для контроля пользователем	U(VAC), I(A), F(Hz)
Диапазон измеряемого напряжения фазного (однофазного), VAC (RMS)	100...400
Диапазон измеряемого тока по каждой фазе, IAC (RMS)	0.05...40
Точность измерения напряжения, не хуже, %	1
Точность измерения тока, не хуже, %	1
Расчетные параметры доступные для контроля пользователем***	P(W), Q(VAR), S(VA), E(kW*h)
Номинальные токи нагрузок для исполнения 3-х ф.:	
Общий ток нагрузки для прибора, не более, А	3x16 (48)
Общий ток нагрузки для группы розеток, не более, А	16
Ток нагрузки для розетки стандарта IEE 60320 C13 не более, А	10
Ток нагрузки для розетки стандарта IEE 60320 C19 не более, А	16
Характеристика отключения встроенных автоматических выключателей при КЗ	См. Приложение А к РЭ
Номинальные токи нагрузок для исполнения 1-но ф.:	
Общий ток нагрузки для прибора, не более, А	32
Общий ток нагрузки для группы розеток, не более, А	16
Ток нагрузки для розетки стандарта IEE 60320 C13 не более, А	10
Ток нагрузки для розетки стандарта IEE 60320 C19 не более, А	16
Характеристика отключения встроенных автоматических выключателей при КЗ	См. Приложение А к РЭ
Типы подключаемых кабелей:	
Для разъема «Выход» стандарта IEE 60320 C13	Кабель с вилкой IEE 60320 C14 сечением не менее 0,75 мм ²
Для разъема «Выход» стандарта IEE 60320 C19	Кабель с вилкой IEE 60320 C20 сечением не менее 1,5 мм ²
Для подключения разъема «Вход» стандарта IEC 60309 3P+N+E для трехфазного исполнения	Розетка (Socket) IEC 60309 3P+N+E и кабель сечением не менее 2,5 мм ²
Для подключения разъема «Вход» стандарта IEC 60309 P+N+E для однофазного исполнения	Розетка (Socket) IEC 60309 P+N+E и кабель сечением не менее 4 мм ²
Длина штатного кабеля на входе питания, м	2,8
Возможности подключения к сети Ethernet:	
Стандарт порта (тип)	IEEE 802.3i (10Base-T)
Скорость передачи, Mbps	10
Максимальная длина сегмента, метры	100
Тип кабеля связи	FTP/UTP cat. 5
Протокол передачи данных	SNMP v.1,2, Modbus TCP, Web (HTTP)
Возможности мониторинга:	
Количество дискретных входных сигналов (DIN), шт.	4
Тип дискретных входных сигналов	«сухой контакт»

Напряжение в цепи прохождения сигналов, VDC	12
Тип разъема для подключения дискретных входных сигналов	RJ-45 8P8C
Количество подключаемых внешних цифровых датчиков (DWS)	2
Тип внешних цифровых датчиков	Температура + влажность
Протокол обмена данными с датчиками	Оригинальный (Elemetry Connection)
Тип разъема для подключения внешних цифровых датчиков	RJ-45 8P8C
Общие эксплуатационные характеристики:	
Диапазон температур при эксплуатации, °C	5...60
Относительная влажность воздуха, при температуре +25°C, не более, %	80
Диапазон температур хранения, без конденсации влаги, °C	-20...45
Вид климатического исполнения по ГОСТ 15150-69	УХЛ4
Степень защиты оболочки по ГОСТ 14254-2015	IP20
Тип корпуса	стальной, 0U
Масса для исполнения кг, не более	8
Габаритные размеры без учета кабеля и ввода ВхШхГ, мм	1720x56x75
Средний срок службы, лет	10
Цвет (основной)	RAL 9005 (черный)
Цвет (дополнительный)	черный, красный, зеленый, синий

* - Только для исполнений на три фазы (iPDU-593X).

** - Частота в сети, при которой полностью обеспечиваются технические характеристики прибора.

*** - Расчетные параметры имеют достаточную точность для технического контроля, но не могут использоваться как полученные со средства измерения.

3 Монтаж, подключение.

Прибор изготавливается в металлическом корпусе и комплектуется набором кронштейнов для установки в телекоммуникационном шкафу или на стойке на наиболее распространённые шасси (кабельные трассы, шасси, перфорацию рамы). В кронштейнах предусмотрены соответствующие отверстия.

Схемы крепления (возможные варианты) приведены в Приложении «Б». В виду того, что существует множество различных форматов телекоммуникационных шкафов и стоек, штатные крепления могут не подходить без дополнительных доработок. В данном случае возможна разработка и изготовление не стандартных кронштейнов по размерам или чертежам покупателя.

Подключение к сети производится штатным кабелем. Нагрузка подключается к прибору типовыми кабелями из комплектов питаемой аппаратуры. При несоответствии комплектной вилки имеющимся на объекте потребителя розеткам, завод-изготовитель допускает самостоятельную замену штатной вилки потребителем, при наличии у него квалифицированных специалистов и соответствии электрических характеристик применяемой вилки требуемым для БРП.

Цифровые датчики типа DWS подключаются в соответствующие разъемы штатными кабелями датчиков с разъемом 6P4C. Применение других датчиков не

предусмотрено. Возможно применение удлинителей. Ассортимент датчиков постоянно расширяется.

Датчики типа «сухой контакт» подключаются к разъему Дискретных входов 1-4 типа 8P8C. Кабель и вилка в комплект поставки не входят и должны быть изготовлены на месте. Цоколевка разъема указана в таблице ниже:

№	Сигнал	Цвет пары	Примечание
1	Вход 1	бело-оранжевый	Вход датчика №1
2	Общий 1*	оранжевый	
3	Вход 2	бело-синий	Вход датчика №2
4	Общий 2*	синий	
5	Вход 3	бело-зеленый	Вход датчика №3
6	Общий 3*	зеленый	
7	Вход 4	бело-коричневый	Вход датчика №4
8	Общий 4*	коричневый	

* - общий провод объединен в приборе, может применяться в любом порядке.

Подключение к сети Ethernet производится стандартными кабелями. Тип кабеля должен соответствовать указанному в разделе «Основные технические данные». Разъем 8P8C не входит в комплект.

Заземление корпуса производится проводником в составе кабеля питания. При подключении устройства необходимо убедиться, что в источнике заземляющая клемма розетки соединена с защитным заземлением электроустановки (шкафа и т.п.).

На корпусе прибора предусмотрены две точки подключения видимого внешнего защитного заземляющего проводника. При необходимости он может быть подключен винтом со стопорной зубчатой шайбой из комплекта крепежа.

4 Органы управления

Для предоставления детальной информации на передней панели прибора установлен цветной графический дисплей, диагональю 2,4 дюйма. Дисплей в постоянном режиме отображает текущую информацию о выбранном в последний раз показании. Предусмотрено автоматическое гашение дисплея по тайм-ауту.




На дисплее предусмотрены следующие информационные страницы:

1. Параметры напряжения, тока и частоты по всем фазам.
2. Параметры потребляемой активной и реактивной мощности.
3. Количество потребленной электроэнергии (учет).
4. Состояние и показания датчиков DWS и дискретных входов.
5. Информация о приборе и параметрах сетевого подключения.

Перелистывание страниц осуществляется кнопками на панели «по кругу», т.е. страницы меняются циклически, последний просмотренный экран остается активным на весь промежуток времени до следующего изменения с кнопок.

В зависимости от настроек нормального состояния и критичности дискретных сигналов, меняется их цветовое отображение на экране прибора.

На панели прибора имеется также отдельная кнопка для сброса контроллера прибора. Кнопка сброс может выполнять 3 функции в зависимости от времени удержания ее в нажатом состоянии, при этом также меняется индикация на сетевом порте. Для выполнения одного из трех действий необходимо зажать кнопку сброс и удерживать ее до появления соответствующей индикации на разъеме «LAN». При отпускании кнопки в момент наличия соответствующей индикации будет произведено действие, описанное в Таблице ниже:

Индикация	Описание	Действие при отпускании кнопки
	Левый – не горит Правый – не горит	Сброс сетевых настроек на заводские для восстановления доступа к устройству
	Левый – горит Правый – не горит	Сброс настроек на заводские (кроме сетевых)
	Левый – горит Правый – горит	Перезапуск коммуникационного модуля

Индикация на разъеме приведенная в таблице справедлива при подключенном кабеле (т.е. при первом шаге сброса светодиод «Линк» погаснет).

Если кабель не подключен, то первый шаг сброса не отобразится светодиодами, произойдет сразу после кратковременного нажатия на кнопку.

Любое из приведенных действий **не приведет к отключению питания нагрузки или перерыву в работе прибора**. После применения заводских настроек прибор перейдет в режим работы соответствующий этим настройкам.

Для исключения случайного нажатия кнопка утоплена за передней панелью прибора и для ее нажатия требуется тонкий цилиндрический предмет (например, часовая отвертка, зубочистка, скрепка и т.п.).

Для наилучшей работы прибора мы рекомендуем всегда отслеживать наличие обновлений прошивки на сайте производителя elemy.ru и при возможности обновить ПО на своем приборе. Также при запуске приобретенного прибора в работу рекомендуется скачать и поставить самое свежее ПО.

При обновлении ПО коммуникационного модуля состояние выходных розеток не меняется, перерыва в питании подключенного оборудования не происходит.

Ниже на рисунке приведена передняя панель блока управления прибором с описанием органов управления:

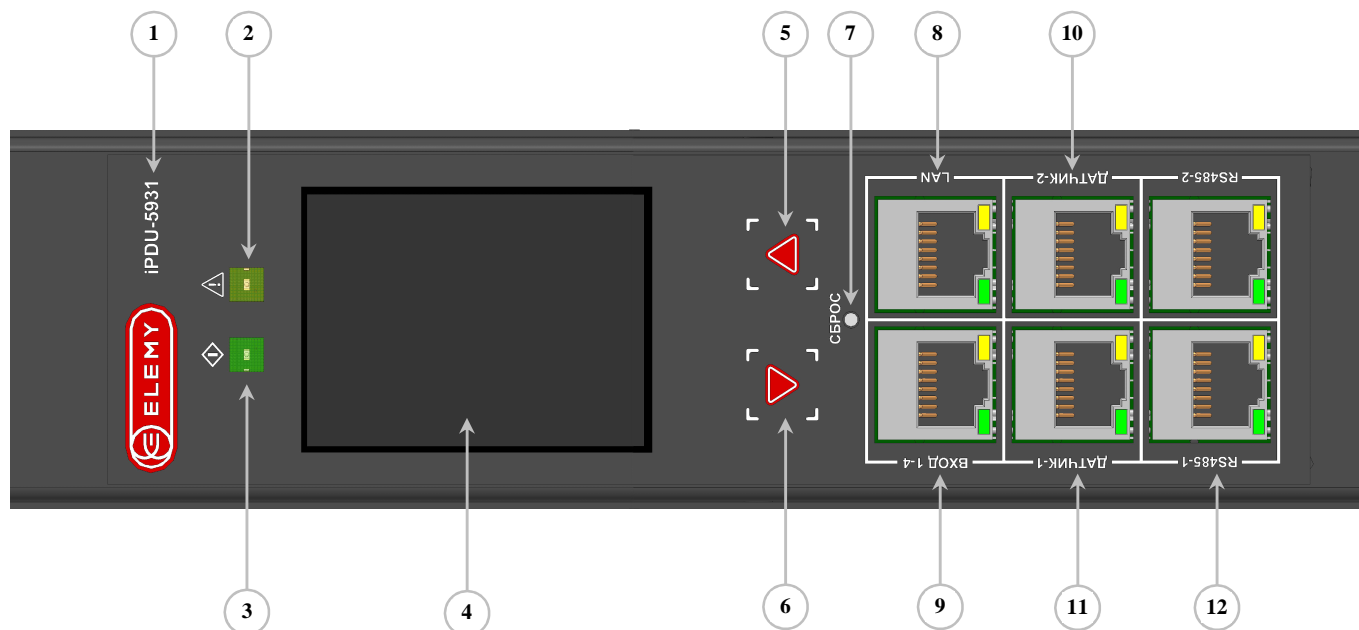


Рисунок 1 – Блок управления iPDU-5900, передняя панель:

- 1 – Логотип производителя и обозначение модели прибора;
- 2 – Индикатор наличия аварийных сигналов (красный);
- 3 – Индикатор нормальной работы (зеленый);
- 4 – Цветной графический дисплей;
- 5 – Кнопка перелистывания экранов на дисплее «вверх»;
- 6 – Кнопка перелистывания экранов на дисплее «вниз»;
- 7 – Кнопка «Сброс»;
- 8 – Разъем подключения прибора к сети Ethernet;
- 9 – Разъем дискретных входов №1-№4;
- 10 – Разъем подключения внешнего датчика влажности и температуры №2;
- 11 – Разъем подключения внешнего датчика влажности и температуры №1;
- 12 – Разъемы подключения интерфейса RS-485 (на данной модификации не используется);

Индикатор «Нештатный режим» светится в случае выхода параметров за установленные пользователем рамки (уставки). Это может быть потребляемый нагрузкой ток, а также температура или влажность. Уставки задаются через встроенный Web-интерфейс. При настройке дискретных сигналов, можно назначить любой из входных сигналов «Аварийным», при его активации индикатор также будет включен.

На следующем рисунке приведен один из вариантов устанавливаемых блоков розеток. Штатно в состав БРП входит три одинаковых по конфигурации блока. Блоки имеют индивидуальную расцветку (красного, зеленого и синего цвета). Технически в прибор может быть установлено до шести блоков розеток, возможны другие сочетания цветов или исполнение всех блоков в черном цвете.

Автоматический выключатель во всех приборах разрывает оба провода питания розеток (фазу и ноль).

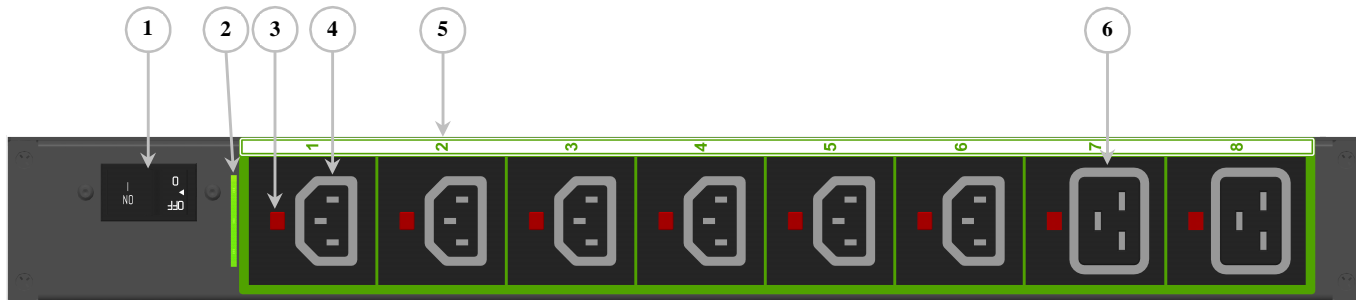


Рисунок 2 – Блок розеток iPDU-5900, передняя панель (один вариант исполнения):

- 1 – Защитный автоматический выключатель;
- 2 – Индикатор наличия напряжения на блоке розеток (зеленый);
- 3 – Кнопка разблокировки фиксатора кабеля;
- 4 – Розетка типа C13;
- 5 – Цветовая маркировка блока розеток и номер розетки в блоке;
- 6 – Розетка типа C19.

При нормальном состоянии защитного автоматического выключателя и наличии напряжения на выходных розетках на нем светится индикатор. Индикатор выполнен в виде полосы и имеет широкий угол обзора. При срабатывании выключателя возврат его в рабочее положение производится вручную нажатием на клавишу выключателя. При необходимости отключить выключатель нужно использовать плоскую отвертку, вставить ее в прорезь рядом с надписью OFF на автомате и с усилием нажать на рокер.

5 Web-интерфейс

Прибор обеспечивает взаимодействие с пользователем по сети Ethernet через встроенный Web-интерфейс. Данное руководство не содержит подробного описания работы в среде интерфейса, поскольку оно является наглядным и интуитивно понятным для пользователя ПЭВМ любого уровня. Здесь будут приведены лишь некоторые особенности работы.

Для получения доступа к устройству могут использоваться последние версии браузеров: MS IE®, MS Edge®, Opera, Google Chrome, Yandex.

Данные IP-адреса устройства и шлюза, а также маска подсети, настраиваются через Web-интерфейс, или используются значения по умолчанию.

Имя пользователя и пароль для соединения с прибором, установленные по умолчанию: **admin/admin**. IP-адрес по умолчанию **192.168.1.123** (заводская установка).

Каждому устройству может быть присвоено имя, которое будет отображаться в верхнем модуле страницы.

В случае потери данных о сетевых настройках прибора их всегда можно сбросить на заводские, нажав кнопку «Сброс» на передней панели прибора.

При изменении настроек нужно нажать вверху страницы кнопку «Применить настройки» для введения изменений в действие. **Данная операция не сохраняет настройки в энергонезависимой памяти.** Если вам по какой-то причине нужно откатиться достаточно отключить прибор от сети.

Если все сделано правильно и нужно сохранить произведенные настройки в энергонезависимую память, нажмите кнопку «Сохранить настройки» вверху страницы. **Если этого не сделать, при отключении питания настройки не сохраняются.**

Модуль SNMP. Прибор обеспечивает передачу данных по сети Ethernet в протоколе SNMP v.1. и v.2. Для работы с данными пользователю нужно загрузить MIBs с сайта производителя elemy.ru или из памяти прибора, воспользовавшись кнопкой в Web-интерфейсе. Для использования функции SNMP она должна быть включена в меню прибора. При необходимости пользователь может настроить отправку трапов.

Включение и настройки протокола выполняются через Web-интерфейс.

Модуль Modbus-TCP. Прибор обеспечивает передачу данных по сети Ethernet в протоколе Modbus-TCP. Для использования функции Modbus-TCP она должна быть включена в меню прибора.

Включение и настройки протокола выполняются через Web-интерфейс.

6 Техническое обслуживание и ремонт

Техническое обслуживание включает в себя периодический осмотр и, при необходимости, проверку качества соединений силовых цепей и цепей сигнализации. Прибор не подлежит ремонту пользователем во время эксплуатации. Приборы, вышедшие из строя во время установленного срока службы, для проведения ремонта необходимо направлять изготовителю или его представителям.

7 Меры безопасности

Обслуживающему персоналу при монтаже и эксплуатации данного устройства необходимо руководствоваться действующими «Правилами по охране труда при эксплуатации электроустановок» (утв. Приказом Минтруда и СЗ РФ от 15.12.2020 №903н с изм.), «Правилами технической эксплуатации электроустановок потребителей» (утв. Приказом Минэнерго РФ от 13.01.2003

№6), и «Правилами технической эксплуатации электрических станций и сетей Российской Федерации (утв. Приказом Минэнерго РФ от 19.06.2003 №229).

При работе на выходных клеммах прибора следует учитывать, что отключенное положение силовых реле и автоматического выключателя не является гарантией отсутствия напряжения! Перед выполнением работ необходима проверка отсутствия напряжения и принятие дополнительных мер, исключающих подачу напряжения на токоведущие части питаемой нагрузки.

Не желательна эксплуатация прибора без заземления его корпуса отдельным защитным заземляющим проводником. В этом случае производитель не может гарантировать безопасность персонала, обслуживающего прибор или стойку.

8 Контактная информация

Прибор разработан и изготовлен компанией ООО «ЭЛЕМИ»

Адрес: Россия, 620078, Екатеринбург, Малышева, 164.

Телефон: +7 343 228-18-63

www.elemy.ru, e-mail: info@elemy.ru

Электронная почта отдела реализации продукции: sale@elemy.ru

Электронная почта отдела технической поддержки: support@elemy.ru

Designed and manufactured by ELEMYY LLC

Address: 620078, Malysheva, 164, Yekaterinburg, Russia.

Phone: +7 343 228-18-63

www.elemy.ru, e-mail: info@elemy.ru

Sales Department: sale@elemy.ru

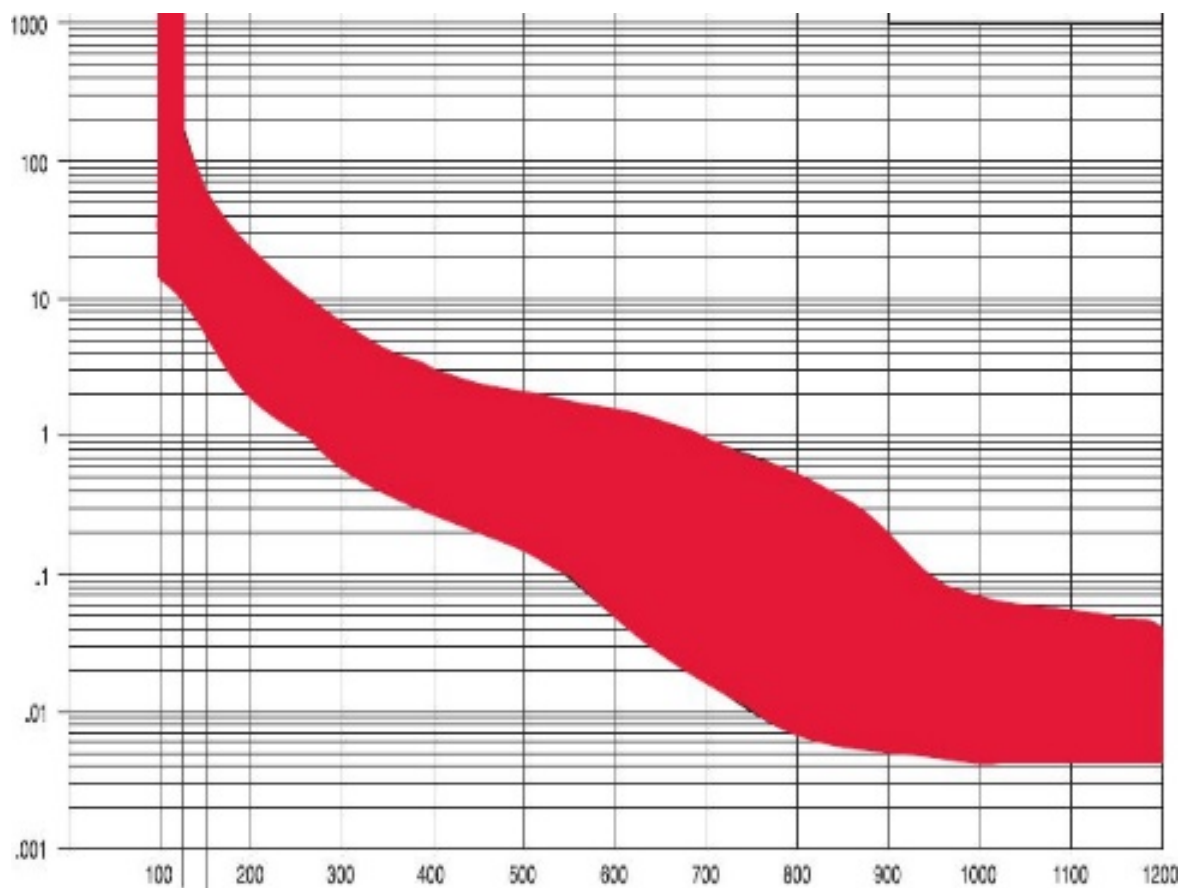
Technical Support: support@elemy.ru

Сделано в России

Made in Russia

Приложение А. Характеристика автоматического выключателя

Ток, %	100	100-125	125	150	200	400	600	800	1000	1200
Задержка, с	-	-	10-120	6-60	2,2-20	0,2-3	0,02-2	0,01-0,08	0,01-0,05	0,005-0,04



Приложение Б. Варианты крепления в стойках и шкафах

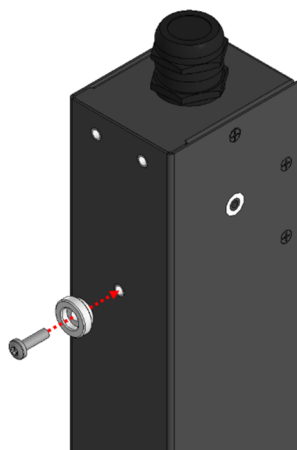
Возможны два варианта установки PDU: используя монтажные ролики, не требующие применения специальных инструментов и дополнительного крепежа (прилагаются), или монтажные кронштейны (прилагаются).

Монтаж на ролики

Крепление может быть применено в шкафах и на телекоммуникационных стойках, имеющих в своей конструкции кабельные трассы или шасси с соответствующей перфорацией.

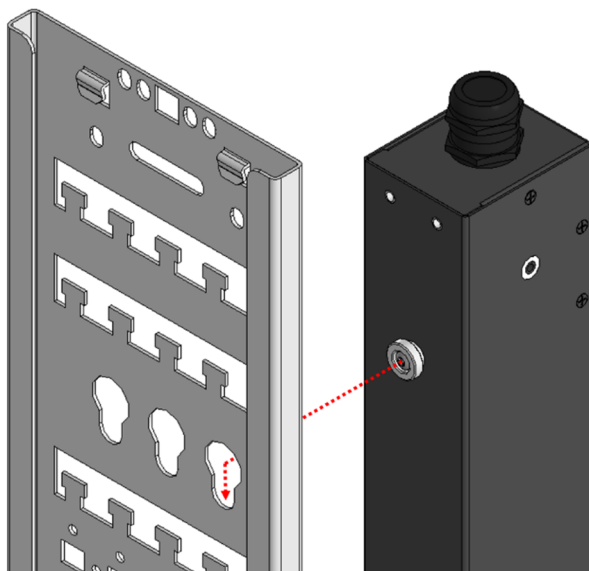
Примечание. Данный вариант может быть доступен не для всех монтажных шкафов.

1. Установите монтажный ролик сверху и снизу на задней стороне устройства используя винт M4x8 с полукруглой головкой из комплекта крепежа.



2. Вставьте оба ролика в отверстия, расположенные на кабельной трассе монтажного шкафа.

3. Нажимая по направлению вниз, задвиньте устройство до закрепления с упором в нижний край отверстия.

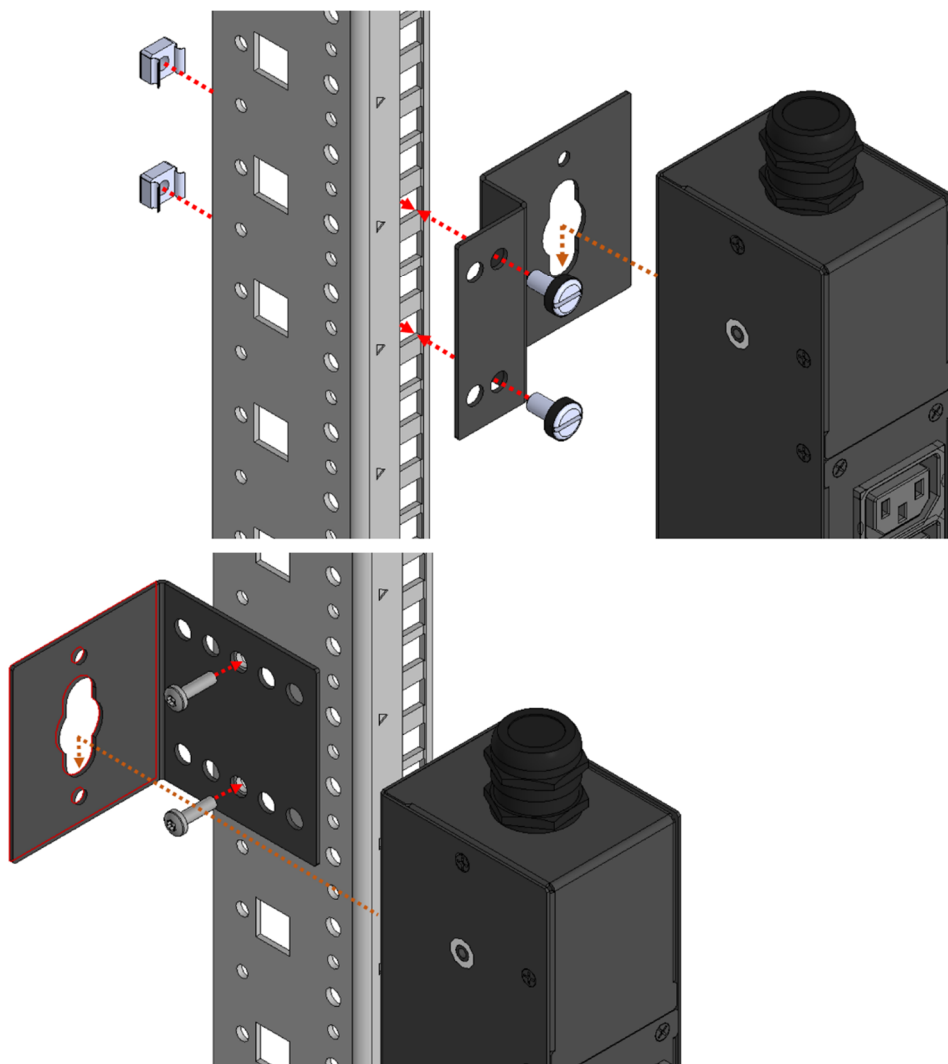


Монтаж с дополнительными кронштейнами

Кронштейны могут быть применены в шкафах имеющих перфорацию на раме, шасси или направляющих с шагом 25мм.

Примечание. Крепеж для монтажа кронштейнов в шкафу или на стойку не входит в комплект поставки.

1. Для монтажа устройства на 19" стойку используйте кронштейны, входящие в комплект поставки, показанные на рисунке ниже:

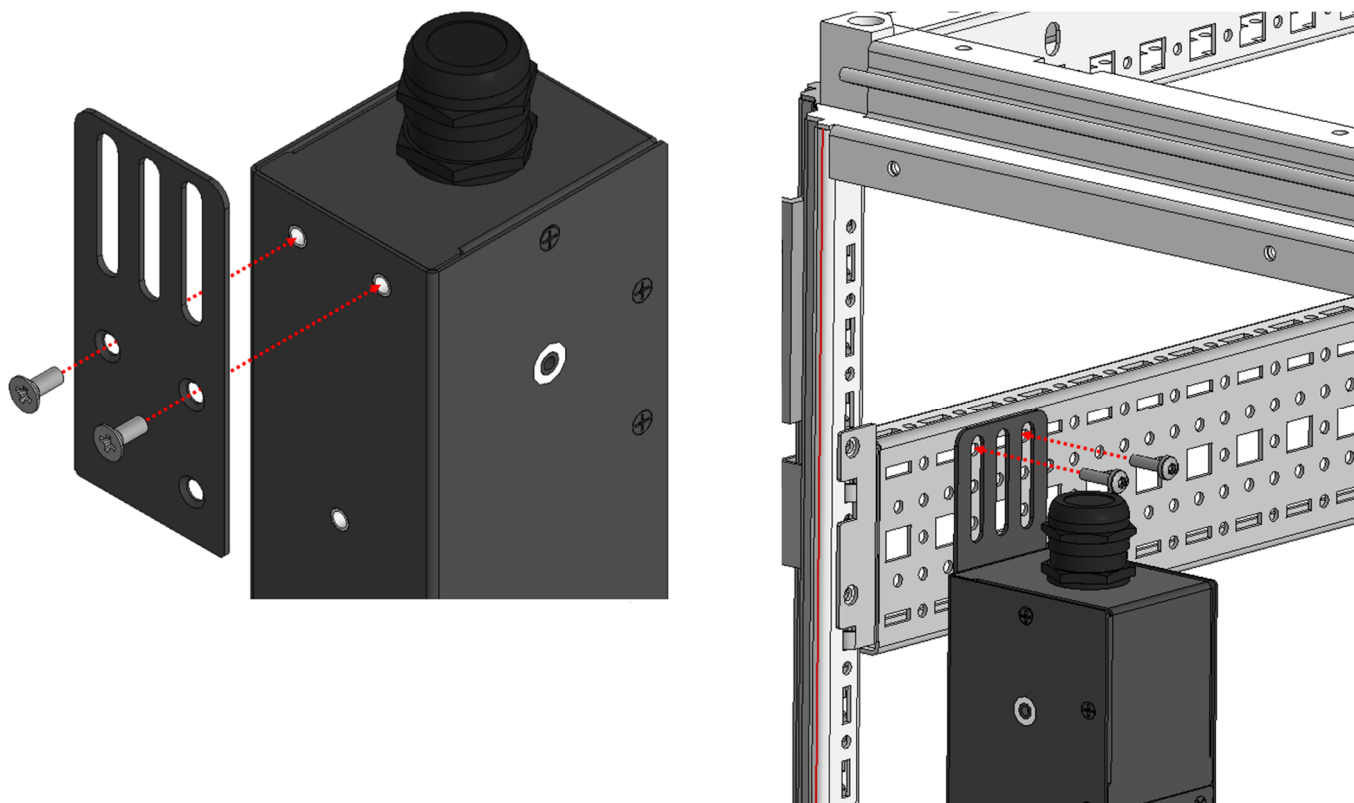


Примечание. Данный вариант может быть доступен не для всех монтажных шкафов.

2. Для монтажа прибора на шасси или раму шкафа установите монтажный кронштейн с двух сторон устройства используя винт M4x8 с потайной головкой.

Примечание. Крепеж для монтажа кронштейнов на раму шкафа не входит в комплект поставки.

2.1 Вертикальный монтаж устройства на несущие шины монтажного шкафа.



2.2 Монтаж устройства на вертикальную раму каркаса монтажного шкафа (могут быть применены и угловые кронштейны с перфорацией с шагом 25мм).

