

IP камера Dahua DH-SD59230S-HN скоростная купольная поворотная 2Мп с 30х оптическим увеличением с ИК подсветкой, PoE+



Настройки по умолчанию:

IP адрес: 192.168.1.108

Маска подсети: 255.255.255.0

Имя пользователя: admin

Пароль: admin

## **Уважаемый клиент!**

Благодарим вас за покупку продукции Dahua

Данное руководство пользователя представлено для быстрой и правильной установки, и первоначальной настройки.

Пожалуйста, обязательно прочтите данное руководство перед началом монтажа

При подключении камер наблюдения к сети пригодится предыдущий опыт и знания локальных сетей.

## **Модификация изделия**

Настоящее изделие устанавливается и эксплуатируется в соответствии с инструкциями, приведенными прилагающийся документации. Настоящее изделие не имеет

компонентов, обслуживаемых пользователем. Попытка внесения изменений или модификации аннулирует все действующие сертификаты и одобрения.

## **Ответственность**

Компания «НАГ» не несет ответственность за любые допущенные технические и типографические ошибки, и имеет право модифицировать изделие и вносить изменения в документацию без предварительного уведомления. Компания «НАГ» не предусматривает какую-либо гарантию относительно приведенного в настоящем документе материала, включая товарное состояние и пригодность изделия для конкретного вида применения, но, не ограничиваясь вышеизложенным. Компания «НАГ» не несет ответственность за случайные повреждения, возникающие в связи с применением данного материала

## **Техническая поддержка**

По всем техническим вопросам, пожалуйста, обращайтесь на электронный адрес [support.nag.ru](mailto:support.nag.ru) зарегистрируйтесь в системе Help Desk и укажите вводные данные для идентификации. Если для ответа на вопросы требуется некоторое время, техподдержка направит полученные запросы по соответствующим каналам. Если есть доступ в сеть Интернет, Вы можете:

- скачать новые версии документации и прошивки
- найти ответы на часто задаваемые вопросы (раздел FAQ) или в базе знаний

## **Электромагнитная совместимость (ЭМС)**

Настоящее изделие генерирует, использует и излучает радиочастотную энергию, поэтому при несоблюдении правил установки и эксплуатации может наводить помехи на

радиоаппаратуру. При этом производитель не гарантирует полное отсутствие помех в каждом конкретном случае. Выключите изделие и проверьте качество приема радиосигнала. Если настоящее изделие является источником помех и препятствует нормальному приему радио и телевизионного сигнала, примите следующие меры: Попробуйте настроить принимающую антенну или установите антенну в другое место. Увеличьте расстояние между изделием и радиоаппаратурой. Включите изделие и радиоаппаратуру в разные

розетки сети питания. Если невозможно устранить проблему самостоятельно, обратитесь за помощью к специалистам по теле/радиоаппаратуре. По требованиям действующих стандартов электромагнитной совместимости настоящее изделие подключается экранированным сетевым кабелем (STP).

## **Меры безопасности**

Пожалуйста, внимательно прочтите руководство по установке до установки изделия. Храните руководство по установке для дальнейшего использования.

### **ВНИМАНИЕ!**

- При транспортировке изделий оригинальная упаковка предотвратит их повреждение.
- Храните изделия в сухом, проветриваемом помещении.
- Избегайте воздействия вибрации, ударной нагрузки и повышенного давления и не устанавливайте камеру на неустойчивых кронштейнах, неровных поверхностях или стенах во избежание повреждения изделия.
- Используйте только ручной инструмент для установки изделий, использование электрического инструмента или применение избыточного усилия может привести к повреждению оборудования.
- Запрещается использовать химические, щелочные или аэрозольные очистители. Используйте для очистки влажную ткань.
- Используйте только принадлежности и запасные части, рекомендованные заводом изготовителем.
- Не пытайтесь самостоятельно выполнять ремонт изделия.

## **Обслуживание**

Выключите устройство, отключите сетевой кабель питания, прежде чем начать техническое обслуживание.

- Соблюдайте осторожность во избежание повреждения купола. Если купол кажется чистым, не очищайте его и не полируйте. Чрезмерная очистка может привести к повреждению поверхности.
- Для полной очистки крышки купола рекомендуется использовать неабразивные, не содержащие растворитель моющие средства с водой и смоченной в них тканью. Тщательно промойте теплой водой. Вытереть сухой тканью во избежание следов от капель воды.
- Запрещается использовать агрессивные растворители, бензин, керосин или ацетон и т.д., а также запрещается очистка под прямыми солнечными лучами или при повышенной температуре. Не прикасайтесь к матрице и объективу.

Допускается использовать сжатый воздух для очистки пыли на поверхности линзы.

## **Аксессуары**

Используйте все аксессуары, рекомендованные заводом-изготовителем

Перед монтажом откройте коробку и проверьте комплектность

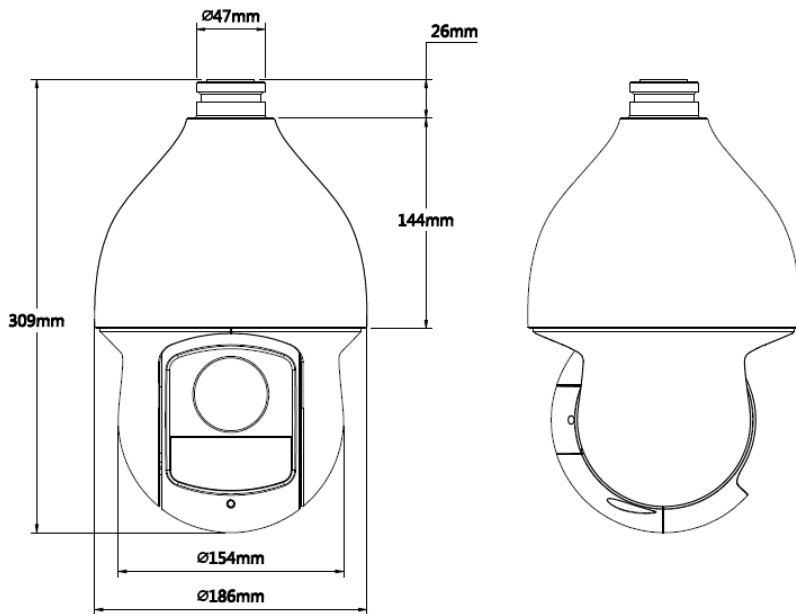
### **Комплект поставки:**

1. CD
2. Инструкция
3. Наклейка для монтажа
4. Шестигранник
5. Дюбеля с шурупами

### **ВАЖНО!**

Используйте настоящее изделие в соответствии с местными правилами и нормативами

## Габаритные размеры



Установка на поверхность.

Перед началом эксплуатации удалите все транспортировочные фиксаторы.

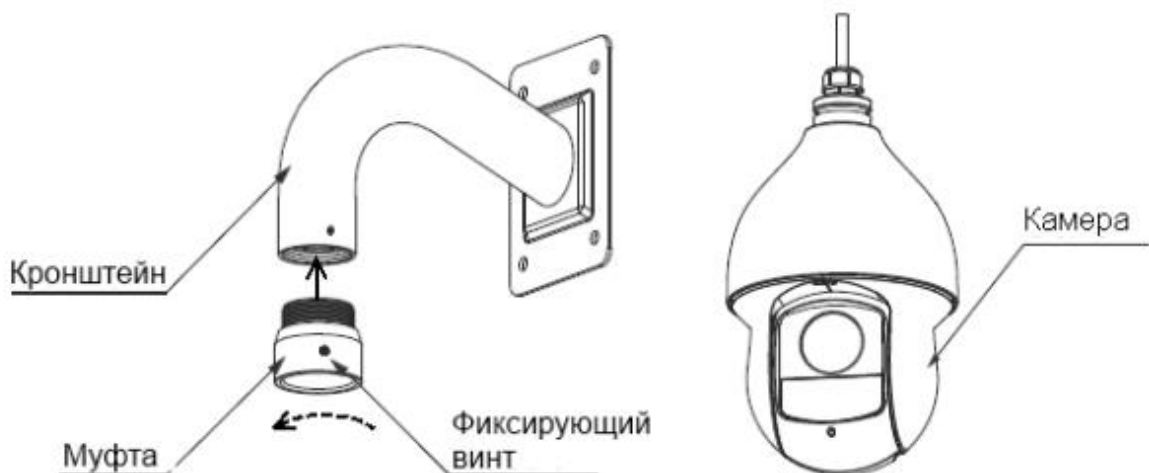
Проложите коммутационные кабели внутри кронштейна. Надежно закрепите кронштейн камеры на вертикальной плоскости четырьмя винтами и присоедините к нему монтажную муфту

IP камера предназначена для осуществления круглосуточной трансляции видеоизображения охраняемой зоны на оборудование сбора, отображения и хранения видеoinформации, пункта

автономной или централизованной охраны.

Цифровое изображение, формируемое камерой, может выводиться на видеомонитор, с помощью ПК, IP-видеорежистратора.

Камера предназначена для установки как внутри помещения, так и вне помещений. Для монтажа на различные типы поверхностей используйте оригинальные аксессуары



Модель	DH-SD59230S-HN
Матрица	1/2.8"
Эффективные пиксели, ГхВ	1944x1092
Формат видео	PAL
Электронный затвор	1/3 ~ 1/30,000s
Минимальное освещение	0.05Lux@F1.6; B/W: 0.005Lux@F1.6
Соотношение сигнал/шум	≥55dB
Компенсация засветки	BLC / HLC / DWDR (Digital WDR)
Баланс белого	Авто, ручной
Регулировка усиления	Авто/ручная
Подавление шумов	2D / 3D
Режим "День/ночь"	механический ИК фильтр
Цифровое увеличение	x16
Дальность ИК подсветки	до 100м
Аналоговый видеовыход для настройки	1xBNC (1.0Vp-p, 75Ω)
<b>Объектив</b>	
В комплекте	Да, трансфокатор с автофокусом, автодиафрагмой и ИК коррекцией.
Оптическое увеличение	20x
Фокусное расстояние, мм	5.5 ~ 110
Горизонтальный угол обзора	51°~ 2.60°
Диафрагма	F1.6 ~ F3.5 (макс)
Управление диафрагмой	Авто/ручная
<b>Наклон/поворот</b>	
Диапазон	Поворот: 0° ~ 360° бесконечность; Наклон: -15° ~ 90°, авто переворот 180°
Ручная регулировка скорости	горизонтально 0.1° ~ 160°/s; вертикально: 0.1° ~ 120°/s
Скорость перехода между пресетами	горизонтально 400°/s; вертикально: 300°/s
Количество пресетов	Pelco P/D - 255
Режимы PTZ	5 Pattern, 8 Tour, Auto Pan, Auto Scan
Power up Action	автоматическое восстановление позиции камеры при сбоях в питании
Idle Motion	Активация Preset/Pan/Scan/Tour/Pattern при отсутствии команд в течении заданного промежутка времени
Расписание	Автоматическая активация Preset/Pan/Scan/Tour/Pattern в установленное время
Протоколы управления	Pelco-P/D (автоматическое распознавание)
<b>Видео</b>	
Кодек	H.264/MJPEG
Разрешение в пикселях, ГхВ	1080P(1920×1080) / 720P(1280×720) / D1(704×576) / CIF(352×288)

	Основной поток:1080p(1~25кс), 720p(1~50кс)
Частота кадров, кс	Дополнительный поток: D1/CIF (1~25кс);
Битрейт	H.264: 448K ~ 8192Kbps, MJPEG: 5120K ~ 10240Kbps
<b>Аудио</b>	
Вход	1
Выход	1
Аудиокомпрессия	G.711a / G.711u(32kbps) / PCM(128kbps)
<b>Работа по сети</b>	
Ethernet	RJ-45 (10/100Base-T)
Поддержка протоколов	IPv4/IPv6, HTTP, HTTPS, SSL, TCP/IP, UDP, UPnP, ICMP, IGMP, SNMP, RTSP, RTP, SMTP, NTP, DHCP, DNS, PPPOE, DDNS, FTP, IP Filter, QoS, Bonjour
ONVIF	ONVIF Profile S
RTSP	rtsp://<ЛОГИН>:<ПАРОЛЬ>@<IP-адрес>:554/cam/realmonitor?channel=1&subtype=<НОМЕР_ПОТОКА>(0-главный, 1-дополнительный)
Браузеры	IE
Макс. кол-во пользователей одновременно	20
Смартфоны	iPhone, iPad, Android, Windows Phone
<b>Дополнительно</b>	
SD карта	макс.64 ГБ MicroSD
Тревожный вход2	2 входа/1 выход
RS485	Нет
RS232	Нет
<b>Электропитание</b>	
Блок питания в комплекте	Нет
Входное напряжение, V	Нет
Поддержка PoE	<a href="#">PoE+ 802.3at например инжектор PI-300-1</a>
Потребляемая мощность, Вт	до 25
<b>Монтаж</b>	
Кронштейн в комплекте	Да, для настенного монтажа со сквозной проводкой кабеля
<b>Эксплуатационные параметры</b>	
Степень защиты	IP66
Температура эксплуатации, °C	-от 40 до +60
Допустимая влажность	90%
Размеры,мм	⌀186x309
Вес, кг	3.5кг