

**Неподвижная сетевая ИК камера высокой четкости.**

**Краткое руководство пользователя**

**Версия 1.0.0**

**Zhejiang Dahua Vision Technology CO., LTD**

# Добро пожаловать

Благодарим вас за приобретение нашей сетевой камеры!

Настоящее краткое руководство пользователя предназначено для получения справки по системе.

Следует сохранить это краткое руководство для использования в дальнейшем.

Следует открыть пакет принадлежностей и отдельно проверить наличие компонентов согласно нижеприведенному перечню. В случае неполного комплекта или повреждения содержимого пакета незамедлительно свяжитесь с местным поставщиком.

**Перед работой следует внимательно прочитать следующие указания.**

## 1. Электробезопасность

Вся описываемая здесь установка и выполнение работ должны соответствовать местным требованиям электробезопасности.

Электрическое питание должно соответствовать требованиям стандартов безопасного сверхнизкого напряжения (SELV); ограниченное напряжение питания имеет номинальное значение 12 В постоянного тока или 24 В переменного согласно IEC60950-1. (Смотрите общее представление изделия) **Обратите внимание: Не подключайте два источника питания к устройству одновременно; это может вызвать повреждение устройства! Изделие необходимо заземлить, чтобы уменьшить риск поражения электрическим током.**

Мы не принимаем никаких обязательств и не несем никакой ответственности за случаи пожара или поражения электрическим током вследствие нарушения правил установки или обращения с изделием.

Мы не несем ответственности за какие-либо неисправности, возникшие вследствие изменения и попыток ремонта неуполномоченными лицами.

## 2. Безопасность при транспортировании

Удары, интенсивная вибрация или брызги воды недопустимы при транспортировании, хранении и установке.

## 3. Установка

Не подавать питание на камеру до завершения установки.

При выполнении электрических соединений следует установить соответствующее устройство отключения.

Всегда следуйте приведенным в руководстве указаниям изготовителя.

## 4. Квалифицированные технические специалисты

Все работы по установке и ремонту изделия должны выполнять квалифицированные технические специалисты по обслуживанию изделия.

Мы не несем ответственности за какие-либо неисправности, возникшие вследствие изменений и попыток ремонта неуполномоченными лицами.

## 5. Окружающие условия

Сетевую камеру этой серии следует устанавливать в сухом, прохладном, чистом месте вдали от источников прямого солнечного света, огня, взрывоопасных веществ и т. д.

Следует избегать воздействия на камеры со стороны источников электромагнитного излучения или неблагоприятной электромагнитной обстановки.

Убедитесь в том, что на выполненные на ПЗС (КМОП-структуре) компоненты не воздействует излучение лазерного устройства. В противном случае возможно повреждение выполненных на ПЗС (КМОП-структуре) оптических компонентов.

Следует поддерживать достаточную вентиляцию.

Не допускать попадания внутрь камеры воды и других жидкостей.

Рекомендуется применение устройства грозозащиты для более надежного предотвращения грозových повреждений.

Винты заземления изделия рекомендуется заземлять для еще большей надежности камеры.

## 6. Ежедневное техническое обслуживание

Перед выполнением технического обслуживания следует выключить устройство и затем отсоединить кабель питания.

Не касаться оптических компонентов ПЗС (на КМОП-структуре). Для очистки поверхности объектива от пыли можно использовать воздуходувку.

Для очистки устройства всегда используйте сухую мягкую ткань. В условиях значительной запыленности для очистки устройства пользуйтесь мягким моющим средством, предварительно растворенным в воде. В заключение используйте сухую ткань для очистки.

Если вы не используете устройство, одевайте пылезащитную крышку для предохранения компонентов ПЗС (на КМОП-структуре).

Оболочка купольной камеры является оптическим компонентом. Не прикасайтесь к оболочке при установке устройства или при очистке оболочки при выполнении технического обслуживания.

Для очистки оболочки следует использовать профессиональные способы очистки оптики.

Очистка оболочки камеры с инфракрасной функцией неправильным способом (например с использованием ветоши) может привести к неисправной работе камеры с ИК-светом.

## 7. Принадлежности

Используйте принадлежности, рекомендованные изготовителем.

Перед установкой следует открыть упаковку и проверить наличие всех составных частей.

В случае какого-либо повреждения содержимого комплекта незамедлительно свяжитесь с местным поставщиком.

Наименование принадлежности	Количество
Сборочный узел сетевой камеры	1
Краткое руководство пользователя	1
Пакет установочных принадлежностей	1
CD	1
Гарантийный талон и сертификат	1

## Содержание

1	Конструкция .....	1
	1.1 Кабель .....	1
	1.2 Конструкция и размеры устройства .....	2
2	Установка устройства .....	4
3	Средство быстрого выполнения конфигурации .....	6
	3.1 Краткий обзор .....	6
	3.2 Работа .....	6
4	Работа с сетью .....	9
	4.1 Сетевые соединения .....	9
	4.2 Вход в систему и выход из системы .....	9
	Приложение. Токсичные или опасные вещества или элементы .....	12

# 1 Конструкция

## 1.1 Кабель

Сведения о кабеле смотрите на следующем рисунке. Смотрите рисунок 1-1.

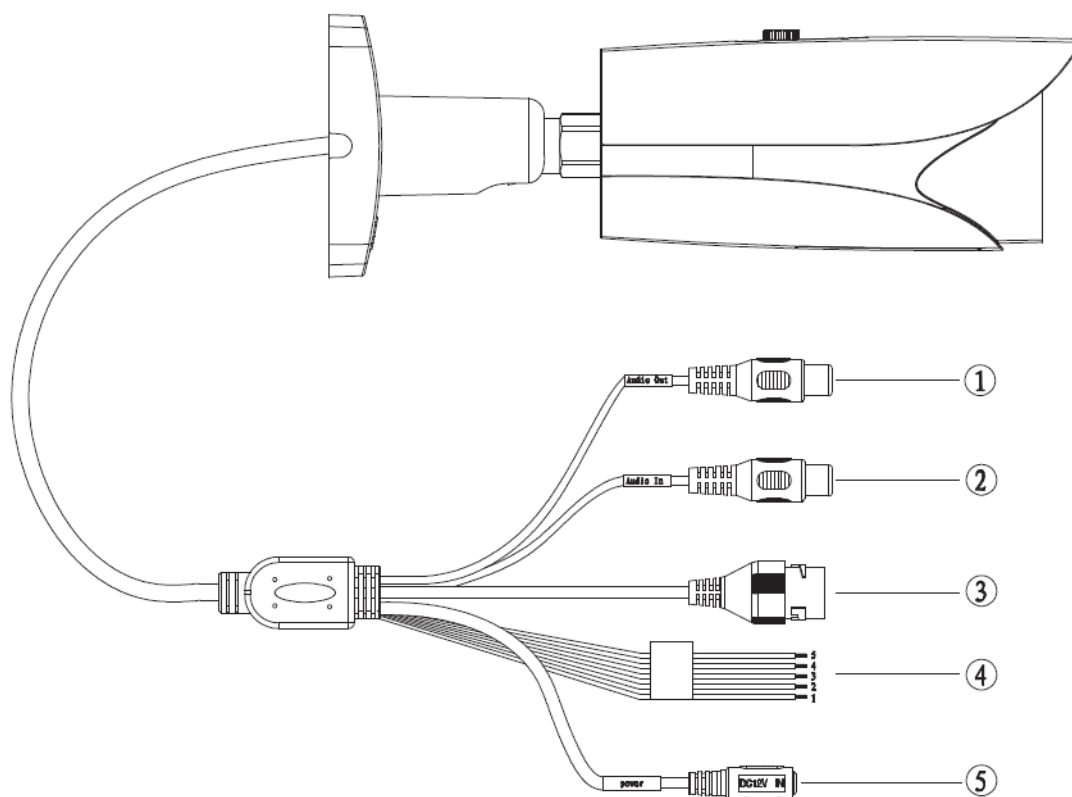


Рисунок 1-1 Кабель

Подробные сведения смотрите в следующей таблице.

№	Наименование порта	Функция	Соединение	Примечание
1	AUDIO OUT	Порт звукового выхода	RCA	Вывод звукового сигнала на громкоговоритель и т. п.
2	AUDIO IN	Порт звукового входа	RCA	Ввод звукового сигнала, прием аналогового звукового сигнала от звукоснимателя и т. п.
3	ЛВС	Сетевой порт	Порт Ethernet	Соединение со стандартным кабелем Ethernet. Примечание: Перед установкой разъема crystal head следует одеть на сетевой кабель пылезащитный колпачок.
4	Ввод/вывод	Порт ввода/вывода	-	Соединение с портом ввода/вывода

№	Наименование порта	Функция	Соединение	Примечание
5	Питание	Порт ввода питания	/	<p>Порт питания. Ввод питания 12 В пер./ 24 В пост. Стандартный круглый 5,5-мм разъем пост. тока DC 5.5 переводит в двухконтактный переходный кабель.</p> <p><b>Соедините</b> круглый разъем DC 5.5 с двухконтактным кабелем, если используете питание 24 В пер.</p> <p><b>Следует использовать в соответствии с маркировкой контактов устройства.</b></p>

Подробные сведения о контактах смотрите в следующей таблице.

Наименование порта	ПН	Название	Примечание
Порт ввода/вывода	1	ALARM_NO	<p>Порт вывода сигнала тревоги. Он предназначен для вывода аналогового звукового сигнала на устройство тревожной сигнализации.</p> <p>NO: порт вывода сигнала тревоги, нормально разомкнутый.</p> <p>Его следует использовать вместе с ALARM_COM.</p>
	2	ALARM_COM	Общий провод выхода сигнала тревоги.
	3	ALARM_IN1	Порт 1 ввода сигнала тревоги. Они предназначены для приема двухпозиционного сигнала от внешнего источника сигнала тревоги.
	4	ALARM_IN2	Порт 2 ввода сигнала тревоги. Они предназначены для приема двухпозиционного сигнала от внешнего источника сигнала тревоги.
	5	GND	Порт заземления

## 1.2 Конструкция и размеры устройства

Сведения о размерах смотрите на следующем рисунке. Единица измерения — миллиметр. Смотрите рисунок 1-2 и рисунок 1-3.

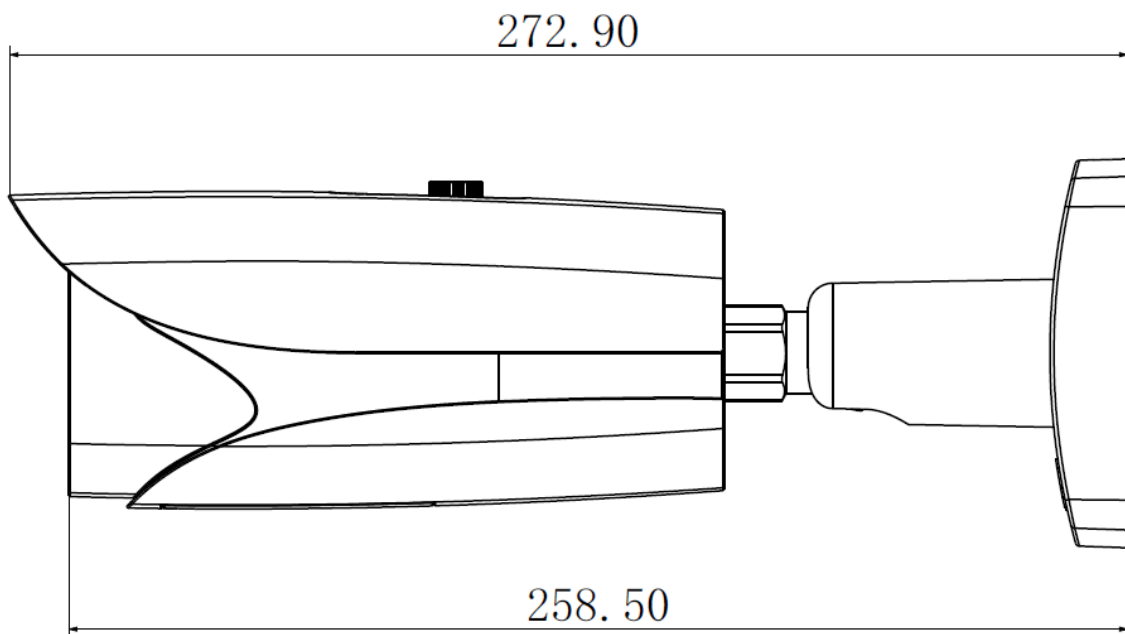


Рисунок 1-2 Иллюстрация размера 1

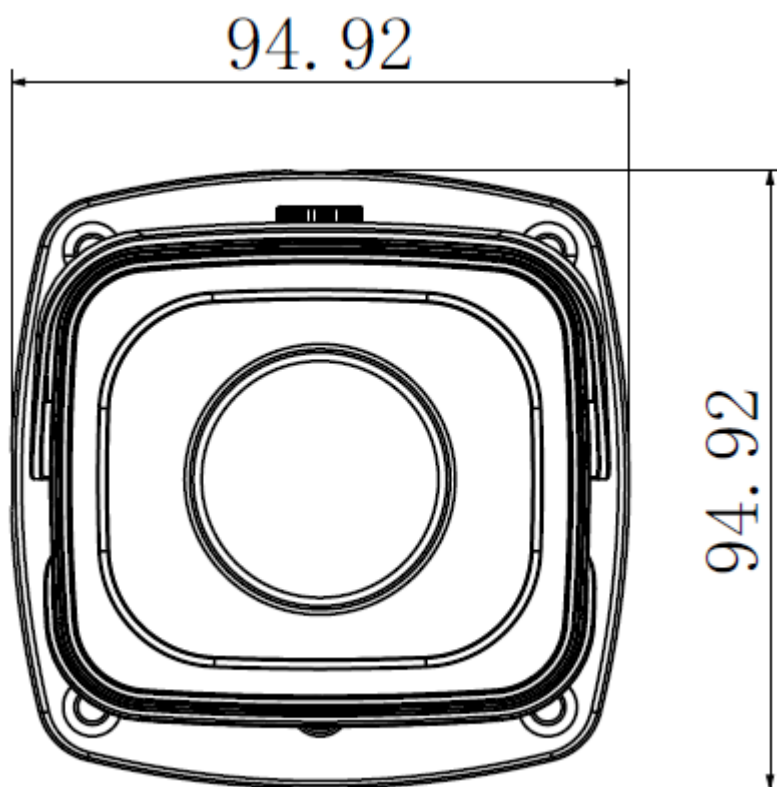


Рисунок 1-3 Иллюстрация размера 2

## 2 Установка устройства

### Важно

Следует убедиться в способности установочной поверхности выдерживать нагрузку не меньше утроенного веса кронштейна и камеры.

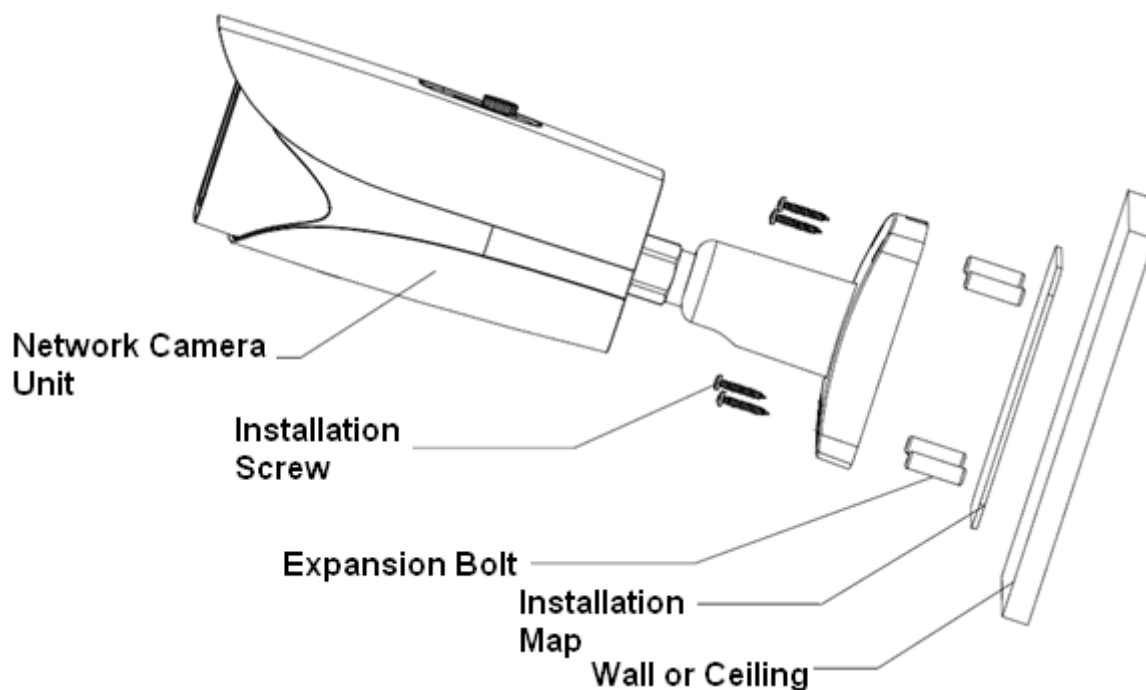


Рисунок 2-1 Установка устройства 1

Смотрите рисунок 2-1 и рисунок 2-2.

### **Шаг 1**

Приклейте установочную наклейку на предназначенное для установки устройства место (стена или потолок).

### **Шаг 2**

Проделайте отверстие в соответствии с положением отверстия на установочной наклейке.

### **Шаг 3**

Откройте пакет принадлежностей, выньте распорный дюбель и вставьте его в проделанное отверстие.

### **Шаг 4**

Откройте пакет принадлежностей и выньте из него винт. Затяните четыре винта, чтобы закрепить изделие на установочной поверхности (потолок или стена). Солнцезащитный козырек устройства можно передвигать вперед и назад. После закрепления устройства следует затянуть винты на солнцезащитном козырьке

### **Шаг 5**

Выполните внешние электрические соединения устройства согласно требованиям.



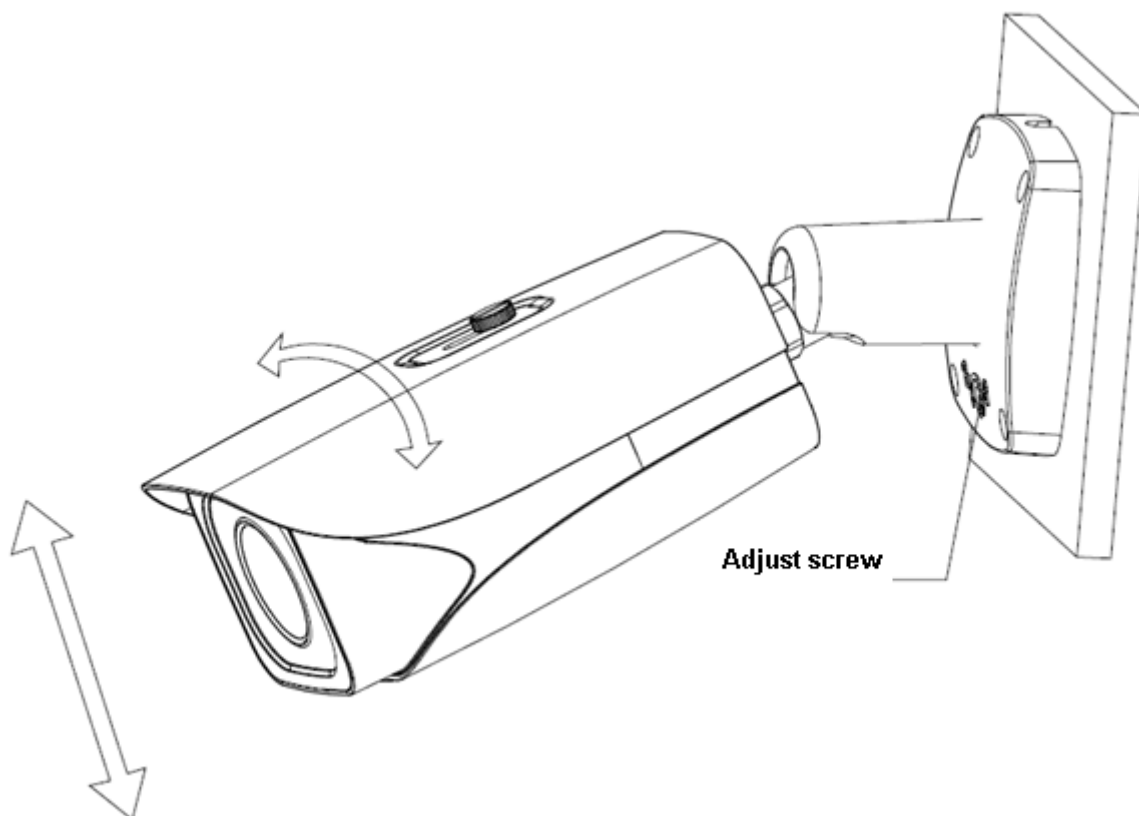


Рисунок 2-2 Установка устройства 2

**Шаг 6**

Для затяжки винтов используйте эксцентриковую отвертку из пакета принадлежностей.

**Шаг 7**

Отрегулируйте устройство во всех возможных направлениях и установите направление контроля.

**Шаг 8**

Для затяжки винтов используйте эксцентриковую отвертку.

## 3 Средство быстрого выполнения конфигурации

### 3.1 Краткий обзор

Средство быстрого выполнения конфигурации позволяет определять текущий IP-адрес, изменять IP-адрес. Одновременно его можно использовать для обновления устройства. Обратите внимание: средство применимо только для IP-адресов одного сегмента.

### 3.2 Работа

После двойного щелчка по значку средства конфигурации ConfigTools.exe появится интерфейс, показанный на рисунке 3-1.

В интерфейсе списка устройств можно просмотреть IP-адрес устройства, номер порта, маску подсети, шлюз по умолчанию, MAC-адрес и т. д.

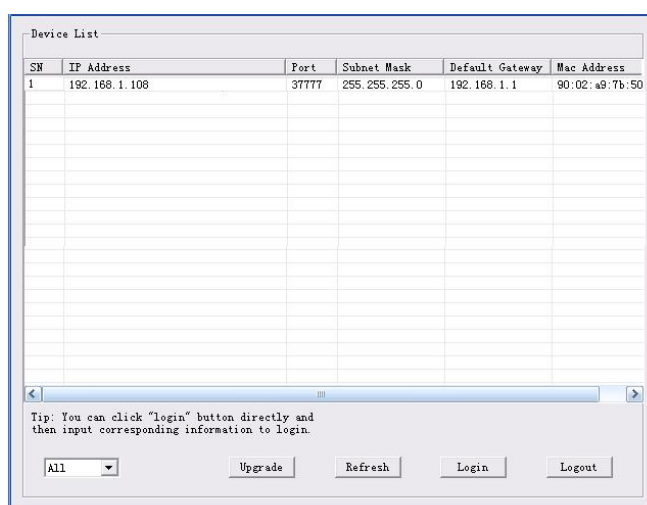


Рисунок 3-1 Интерфейс поиска

Выберите один IP-адрес и затем нажмите правую кнопку мыши, появится интерфейс, показанный на рисунке 3-2.

Выберите пункт Open Device Web (Открыть веб-страницу устройства); здесь можно перейти к соответствующему интерфейсу входа в систему.

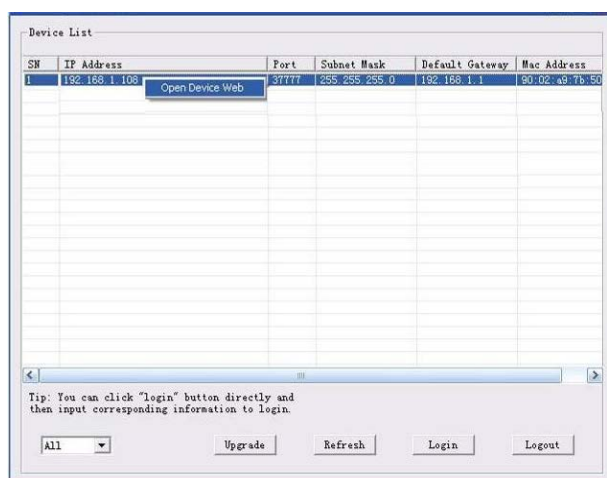


Рисунок 3-2 Интерфейс поиска 2

Если требуется изменить IP адрес без регистрации в веб-интерфейсе устройства, это можно сделать перейдя в основной интерфейс средства конфигурации.

В интерфейсе поиска средства конфигурации (рисунок 3-1) выберите IP-адрес устройства и затем дважды щелкните по нему, чтобы открыть интерфейс входа в систему. Или же можно выбрать IP-адрес и затем щелкнуть кнопку Login, чтобы войти в интерфейс входа в систему. Смотрите рисунок 3-3.

На рисунке 3-3 видны IP-адрес устройства, имя пользователя, пароль и порт. Измените соответствующую информацию для входа в систему.

Обратите внимание: приведенные здесь сведения о порте должны совпадать со значением порта TCP, указанными вами в сетевом WEB-интерфейсе. Иначе вход в устройство будет невозможен.

Если для входа в систему используется порт обновления в фоновом режиме 3800, остальные шаги неприменимы.

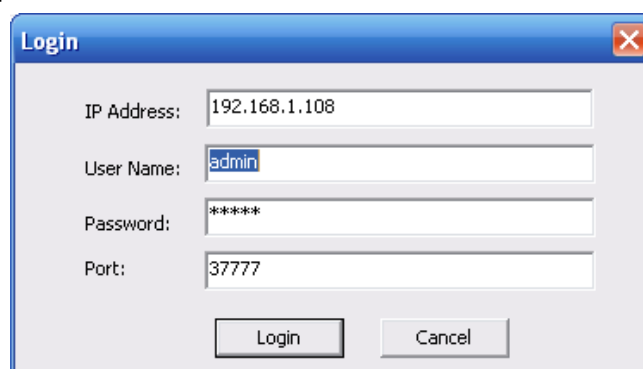


Рисунок 3-3 Подсказка при входе в систему

После входа в систему отображается интерфейс, показанный на следующем рисунке. Смотрите рисунок 3-4.

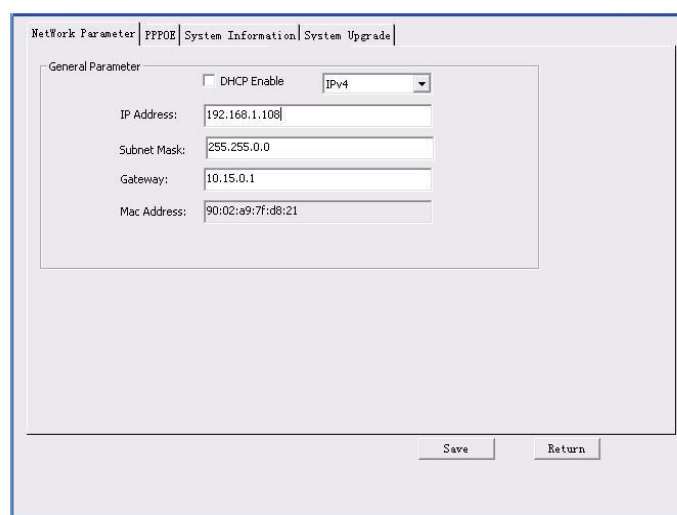


Рисунок 3-4 Главный интерфейс

**Подробные сведения и описание работы со средством быстрого выполнения конфигурации смотрите в *Руководстве пользователя средства конфигурации* на компакт-диске, поставляемом в комплекте принадлежностей.**



## 4 Работа с сетью

Сетевая камера этой серии поддерживает Web-доступ и управление с помощью ПК. Для работы с сетью используются несколько модулей: предпросмотра канала контроля, конфигурации системы, тревоги и т. д.

### 4.1 Сетевые соединения

Следуйте приведенным ниже указаниям по сетевым соединениям.

- Убедитесь в правильном соединении сетевой камеры с сетью.
- Задайте IP-адрес, маску подсети и шлюз ПК и сетевой камеры соответственно. По умолчанию сетевая камера имеет IP адрес 192.168.1.108. Маска подсети 255.255.255.0. Шлюз 192.168.1.1
- Для проверки состояния соединения используйте команду ping **\*\*\*.\*\*\*.\*\*\*.\*\*\***(\* IP-адрес сетевой камеры).

### 4.2 Вход в систему и выход из системы

Откройте IE и введите в адресную строку адрес сетевой камеры. Смотрите рисунок 4-1.

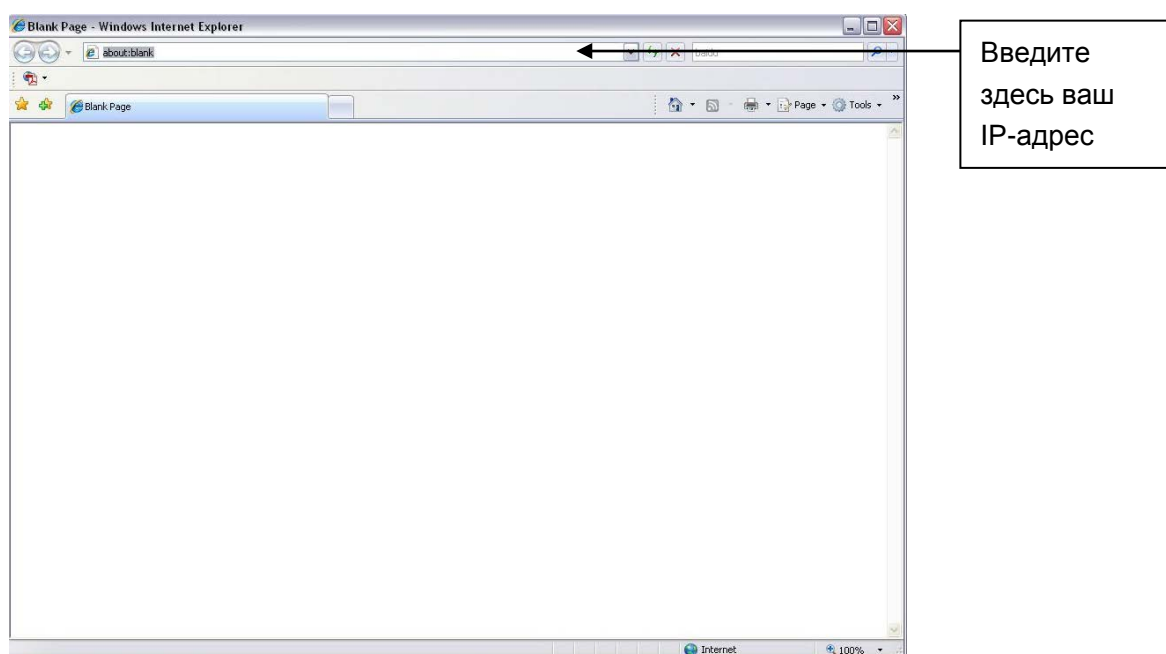


Рисунок 4-1 IP-адрес

Интерфейс входа в систему выглядит так, как показано ниже. Смотрите рисунок 4-2.

Введите ваше имя пользователя и пароль.

По умолчанию заводское имя admin и пароль admin.

**Примечание: Из соображений безопасности следует изменить пароль после первого входа в систему.**



Рисунок 4-2 Вход на Web-страницу

После входа в систему следует установить веб-плагин. Подробные сведения о работе смотрите в Руководстве по работе с Web, находящемся на компакт-диске, поставляемом в комплекте принадлежностей.

Смотрите рисунок 4-3.

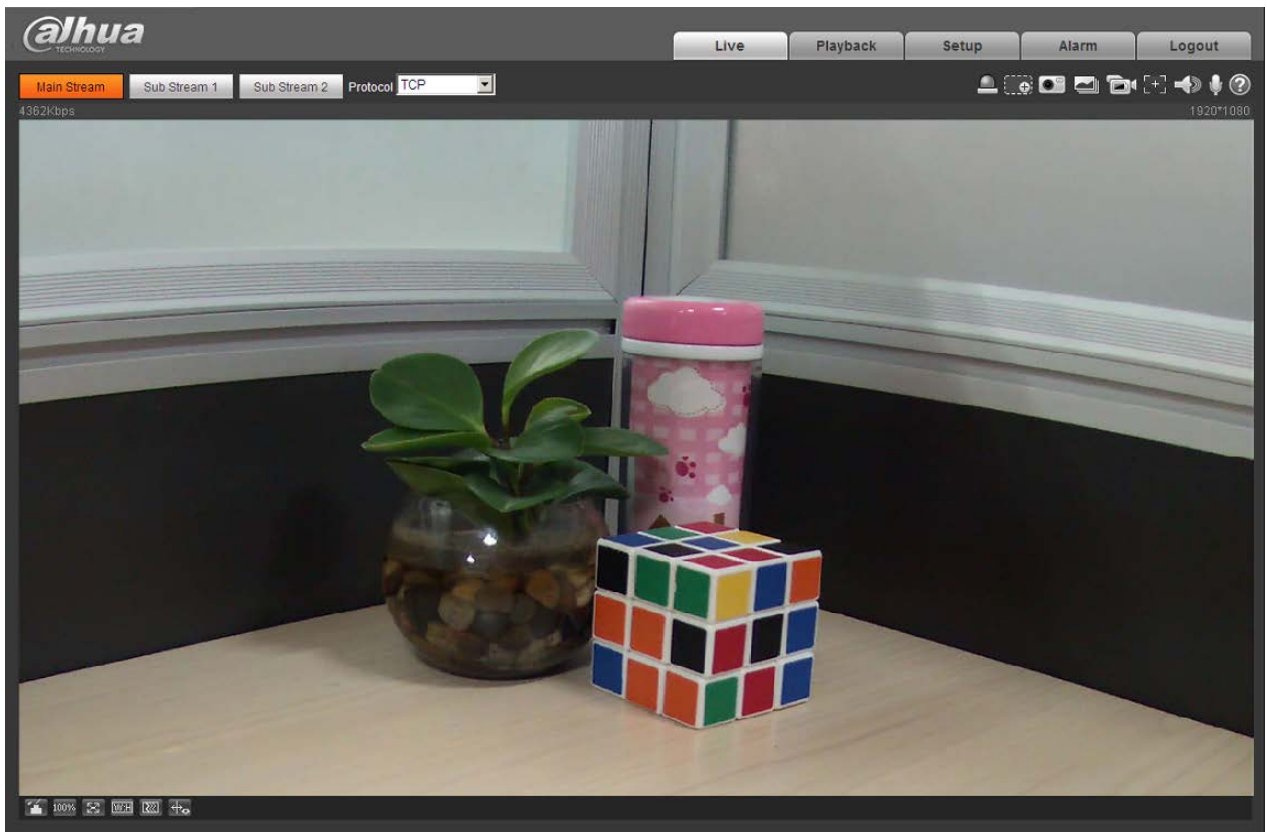


Рисунок 4-3 Окно контроля на Web-странице

## Приложение. Токсичные или опасные вещества или элементы

Наименование компонента	Токсичные или опасные вещества или элементы					
	Pb	Hg	Cd	Cr VI	ПОЛИБРОМДИФЕНИЛ	ПОЛИБРОМИСТЫЙ ДИФЕНИЛЭФИР
Компонент печатной платы	○	○	○	○	○	○
Материал конструкции	○	○	○	○	○	○
Провод и кабель	○	○	○	○	○	○
Компоненты упаковки	○	○	○	○	○	○
Принадлежности	○	○	○	○	○	○

О: Означает, что концентрация опасных веществ во всех однородных материалах составных частей ниже соответствующего предела согласно стандарту SJ/T11363-2006.

Х: Означает, что концентрация опасных веществ во всех однородных материалах составных частей выше соответствующего предела согласно стандарту SJ/T11363-2006. В течение периода экологически приемлемого использования (EFUP) не происходит утечки или видоизменения содержащихся в изделии токсичных или опасных веществ и элементов, поэтому их (веществ и элементов) использование не приведет к какому-либо значительному загрязнению окружающей среды, вредному воздействию на организм или материальному ущербу. Потребителю, не имеющему разрешения на переработку такого вида веществ и элементов, следует вернуть изделия в соответствующие местные учреждения для переработки согласно местному государственному порядку.

### Примечание:

- Настоящее краткое руководство пользователя предназначено только для справки. В пользовательском интерфейсе возможно небольшое отличие.
- Все описываемые здесь конструкции и программное обеспечение могут быть изменены без предварительного уведомления.
- При обнаружении каких-либо неясностей или разногласий просим обращаться к нам за разъяснениями.
- Более подробные сведения можно получить на нашем веб-сайте или у местного технического специалиста по обслуживанию.



Zhejiang Dahua Vision Technology CO.,LTD.

Адрес: No.1199 Bin'an Road, Binjiang District, Hangzhou, China.



Почтовый индекс: 310053

Телефон: +86-571-87688883

Факс: +86-571-87688815

Электронная почта: [overseas@dahuatech.com](mailto:overseas@dahuatech.com)

Веб-сайт: [www.dahuatech.com](http://www.dahuatech.com)