

**Неподвижная водонепроницаемая сетевая ИК камера высокой
четкости. Краткое руководство пользователя**

Версия 1.1.0

Добро пожаловать

Благодарим вас за приобретение нашей сетевой камеры!

Настоящее краткое руководство пользователя предназначено для получения справки по системе.

Следует сохранить это краткое руководство для использования в дальнейшем.

Следует открыть пакет принадлежностей и отдельно проверить наличие компонентов согласно нижеприведенному перечню. В случае неполного комплекта или повреждения содержимого пакета незамедлительно свяжитесь с местным поставщиком.

Перед работой следует внимательно прочитать следующие указания.

1. Электробезопасность

Вся описываемая здесь установка и выполнение работ должны соответствовать местным требованиям электробезопасности.

Электрическое питание должно соответствовать требованиям стандартов безопасного сверхнизкого напряжения (SELV); ограниченное напряжение питания имеет номинальное значение 12 В постоянного тока или 24 В переменного согласно IEC60950-1. (Смотрите общее представление изделия) **Обратите внимание: Не подключайте два источника питания к устройству одновременно; это может вызвать повреждение устройства!**

Мы не принимаем никаких обязательств и не несем никакой ответственности за случаи пожара или поражения электрическим током вследствие нарушения правил установки или обращения с изделием.

Мы не несем ответственности за какие-либо неисправности, возникшие вследствие изменения и попыток ремонта неуполномоченными лицами.

2. Безопасность при транспортировании

Удары, интенсивная вибрация или брызги воды недопустимы при транспортировании, хранении и установке.

3. Установка

Не подавать питание на камеру до завершения установки.

При выполнении электрических соединений следует установить соответствующее устройство отключения.

Всегда следуйте приведенным в руководстве указаниям изготовителя.

4. Квалифицированные технические специалисты

Все работы по установке и ремонту изделия должны выполнять квалифицированные технические специалисты по обслуживанию изделия.

Мы не несем ответственности за какие-либо неисправности, возникшие вследствие изменений и попыток ремонта неуполномоченными лицами.

5. Окружающие условия

Сетевую камеру этой серии следует устанавливать в сухом, прохладном, чистом месте вдали от источников прямого солнечного света, огня, взрывоопасных веществ и т. д.

Следует избегать воздействия на камеры со стороны источников электромагнитного излучения или неблагоприятной электромагнитной обстановки.

Убедитесь в том, что на выполненные на ПЗС (КМОП-структуре) компоненты не воздействует излучение лазерного устройства. В противном случае возможно повреждение выполненных на ПЗС (КМОП-структуре) оптических компонентов.

Следует поддерживать достаточную вентиляцию.

Не допускать попадания внутрь камеры воды и других жидкостей.

Рекомендуется применение устройства грозозащиты для более надежного предотвращения грозовых повреждений.

Винты заземления изделия рекомендуется заземлять для еще большей надежности камеры.

6. Ежедневное техническое обслуживание

Перед выполнением технического обслуживания следует выключить устройство и затем отсоединить кабель питания.

Не касаться оптических компонентов ПЗС (на КМОП-структуре). Для очистки поверхности объектива от пыли можно использовать воздуходувку.

Для очистки устройства всегда используйте сухую мягкую ткань. В условиях значительной запыленности для очистки устройства пользуйтесь мягким моющим средством, предварительно растворенным в воде. В заключение используйте сухую ткань для очистки.

Если вы не используете устройство, одевайте пылезащитную крышку для предохранения компонентов ПЗС (на КМОП-структуре).

Оболочка купольной камеры является оптическим компонентом. Не прикасайтесь к оболочке при установке устройства или при очистке оболочки при выполнении технического обслуживания.

Для очистки оболочки следует использовать профессиональные способы очистки оптики.

Очистка оболочки камеры с инфракрасной функцией неправильным способом (например с использованием ветоши) может привести к неисправной работе камеры с ИК-светом.

7. Принадлежности

Используйте принадлежности, рекомендованные изготовителем.

Перед установкой следует открыть упаковку и проверить наличие всех составных частей.

В случае какого-либо повреждения содержимого комплекта незамедлительно свяжитесь с местным поставщиком.

Наименование принадлежности	Количество
Сборочный узел сетевой камеры	1
Краткое руководство пользователя	1
Пакет установочных принадлежностей	1
CD	1
Гарантийный талон и сертификат	1

Содержание

1	Конструкция	1
	1.1 Многофункциональный комбинированный кабель	1
	1.2 Конструкция и размеры устройства	1
2	Установка устройства	3
3	Средство быстрого выполнения конфигурации	5
	3.1 Краткий обзор	5
	3.2 Работа	5
4	Работа с сетью	8
	4.1 Сетевые соединения	8
	4.2 Вход в систему и главный интерфейс	8
	Приложение. Токсичные или опасные вещества или элементы	10

1 Конструкция

1.1 Многофункциональный комбинированный кабель

Сведения о многофункциональном комбинированном кабеле смотрите на следующем рисунке. Смотрите рисунок 1-1.

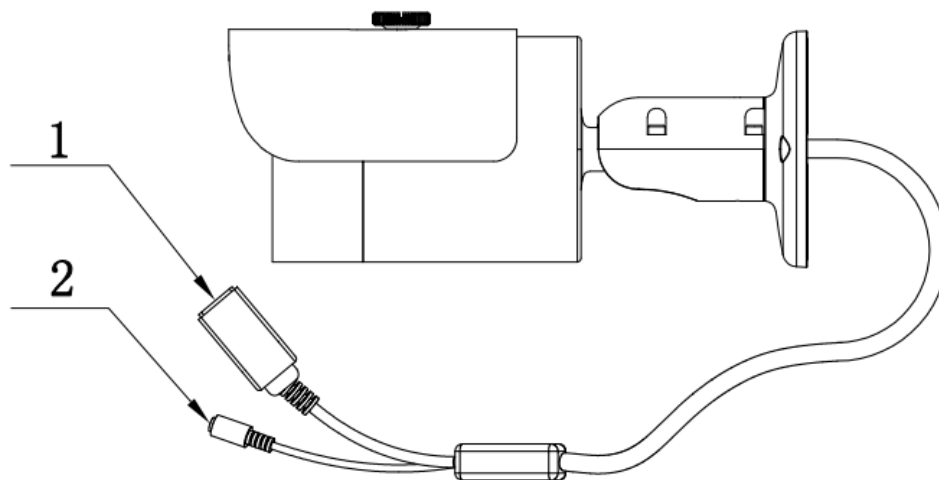


Рисунок 1-1 Многофункциональный комбинированный кабель

Подробные сведения смотрите в следующей таблице.

ПН	Наименование порта	Функция	Соединение	Примечание
1.	ЛВС	Сетевой порт	Порт Ethernet	Соединение со стандартным кабелем Ethernet.
2	12 В пост.	Порт ввода питания	/	Порт ввода питания. Ввод питания 12 В пост.

1.2 Конструкция и размеры устройства

Сведения о размерах смотрите на следующих двух рисунках. Единица измерения — миллиметр. Смотрите рисунок 1-2 и рисунок 1-3.

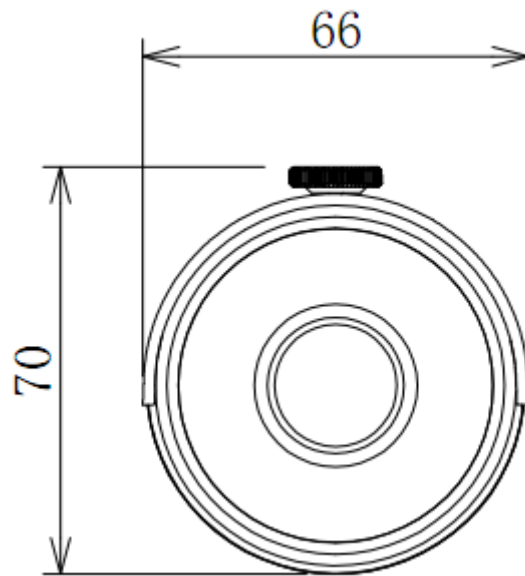


Рисунок 1-2 Иллюстрация размера 1

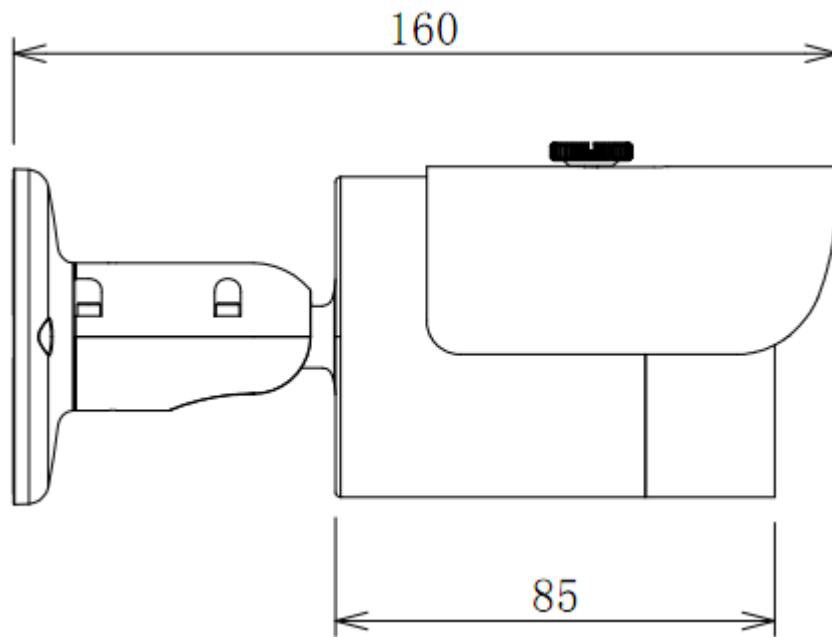


Рисунок 1-3 Иллюстрация размера 2

2 Установка устройства

Важно

Установочная стена должна выдерживать нагрузку не меньше утроенного веса кронштейна и камеры.

Следуйте приведенным ниже указаниям по установке устройства. Для справки смотрите рисунок 2-1 и рисунок 2-2.

Шаг 1

Приложите схему установочного положения к поверхности потолка или стены.

Шаг 2

Проделайте установочные отверстия согласно установочной схеме.

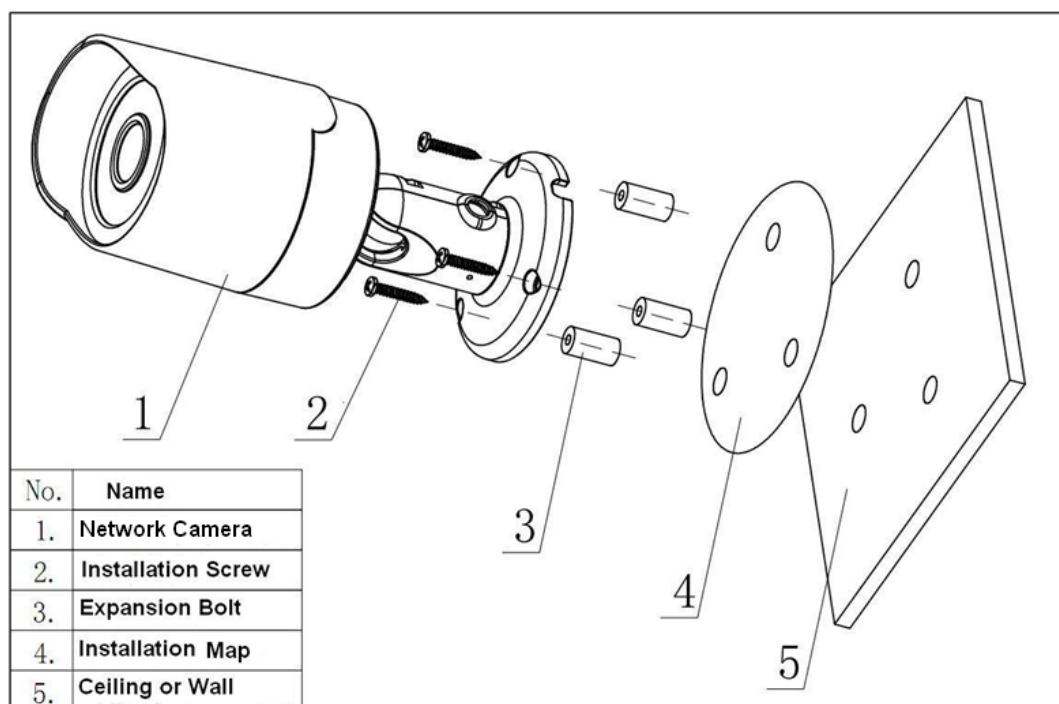


Рисунок 2-1 Установка устройства 1

Шаг 3

Откройте пакет принадлежностей и выньте из него распорный дюбель. Вставьте распорные дюбели в установочные отверстия.

Шаг 4

Используя винты из пакета принадлежностей, закрепите устройство на установочной поверхности стены или потолка. Солнцезащитный козырек устройства можно передвигать вперед или назад. Затяните винт крепления солнцезащитного козырька после крепления устройства.

Шаг 5

Присоедините соответствующие кабели.

Шаг 6

Для ослабления регулировочного винта используйте крестообразную отвертку.

Шаг 7

Поворачивайте устройство в различных направлениях, чтобы найти подходящее для контроля положение.

Шаг 8

Затяните регулировочный винт с помощью крестообразной отвертки.

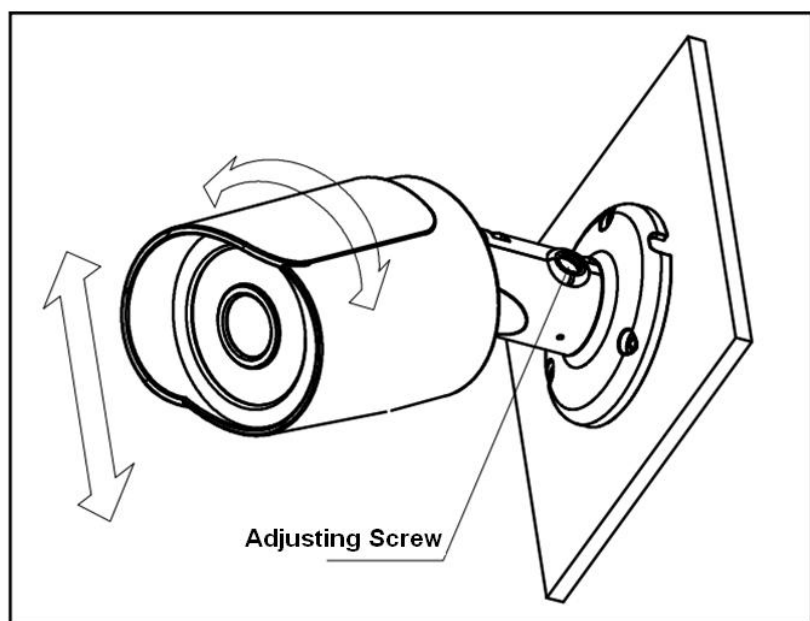


Рисунок 2-2 Установка устройства 2

3 Средство быстрого выполнения конфигурации

3.1 Краткий обзор

Средство быстрого выполнения конфигурации позволяет определять текущий IP-адрес, изменять IP-адрес. Одновременно его можно использовать для обновления устройства. Обратите внимание: средство применимо только для IP-адресов одного сегмента.

3.2 Работа

После двойного щелчка по значку средства конфигурации ConfigTools.exe появится интерфейс, показанный на рисунке 3-1.

В интерфейсе списка устройств можно просмотреть IP-адрес устройства, номер порта, маску подсети, шлюз по умолчанию, MAC-адрес и т. д.

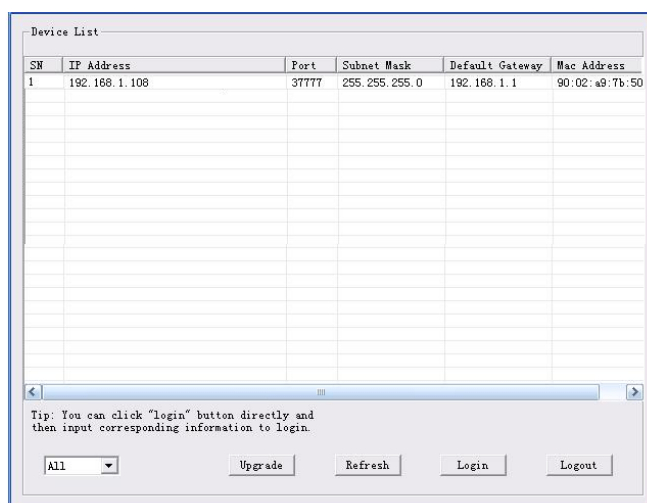


Рисунок 3-1 Интерфейс поиска

Выберите один IP-адрес и затем нажмите правую кнопку мыши, появится интерфейс, показанный на рисунке 3-2.

Выберите пункт Open Device Web (Открыть веб-страницу устройства); здесь можно перейти к соответствующему интерфейсу входа в систему.

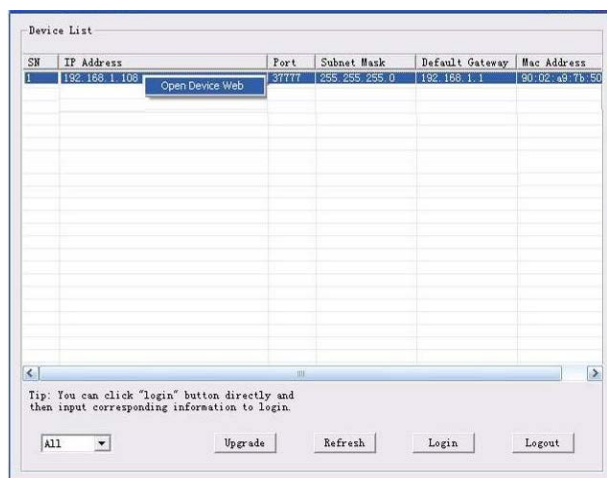


Рисунок 3-2 Интерфейс поиска 2

Если требуется изменить IP адрес без регистрации в веб-интерфейсе устройства, это можно сделать перейдя в основной интерфейс средства конфигурации.

В интерфейсе поиска средства конфигурации (рисунок 3-1) выберите IP-адрес устройства и затем дважды щелкните по нему, чтобы открыть интерфейс входа в систему. Или же можно выбрать IP-адрес и затем щелкнуть кнопку Login, чтобы войти в интерфейс входа в систему. Смотрите рисунок 3-3.

На рисунке 3-3 видны IP-адрес устройства, имя пользователя, пароль и порт. Измените соответствующую информацию для входа в систему.

Обратите внимание: приведенные здесь сведения о порте должны совпадать со значением порта TCP, указанными вами в сетевом WEB-интерфейсе. Иначе вход в устройство будет невозможен.

Если для входа в систему используется порт обновления в фоновом режиме 3800, остальные шаги неприменимы.

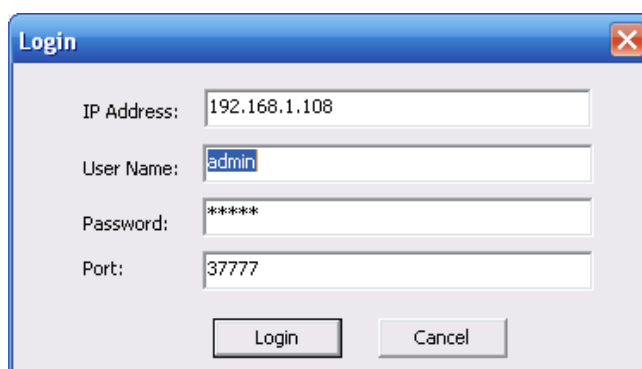


Рисунок 3-3 Подсказка при входе в систему

После входа в систему отображается интерфейс, показанный на следующем рисунке. Смотрите рисунок 3-4.

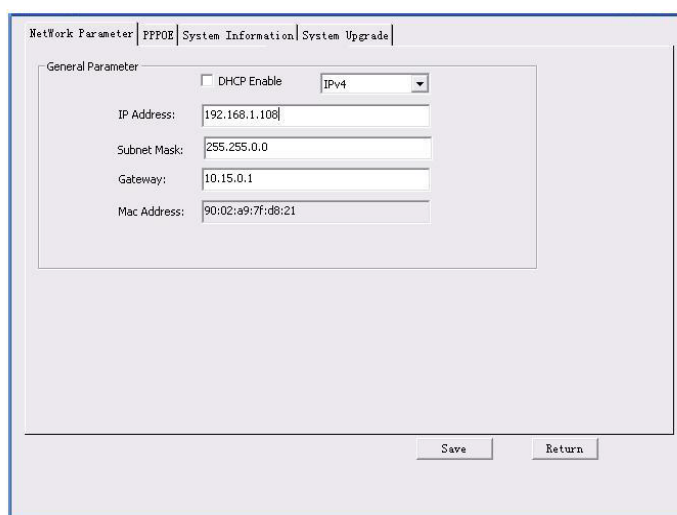


Рисунок 3-4 Главный интерфейс

Подробные сведения и описание работы со средством быстрого выполнения конфигурации смотрите в *Руководстве пользователя средства конфигурации* на компакт-диске, поставляемом в комплекте принадлежностей.

4 Работа с сетью

Сетевые камеры этой серии поддерживают Web-доступ и управление с помощью ПК. Для работы с сетью используются несколько модулей: Предпросмотр канала контроля, конфигурация системы, тревога и т. д.

4.1 Сетевые соединения

Следуйте приведенным ниже указаниям по сетевым соединениям.

- Убедитесь в правильном соединении сетевой камеры с сетью.
- Задайте IP-адрес, маску подсети и шлюз ПК и сетевой камеры соответственно. По умолчанию сетевая камера имеет IP адрес 192.168.1.108. Маска подсети 255.255.255.0. Шлюз 192.168.1.1
- Для проверки состояния соединения используйте команду ping *****.***.***.*****(* IP-адрес сетевой камеры).

4.2 Вход в систему и главный интерфейс

Откройте IE и введите в адресную строку адрес сетевой камеры. Смотрите рисунок 4- 1.

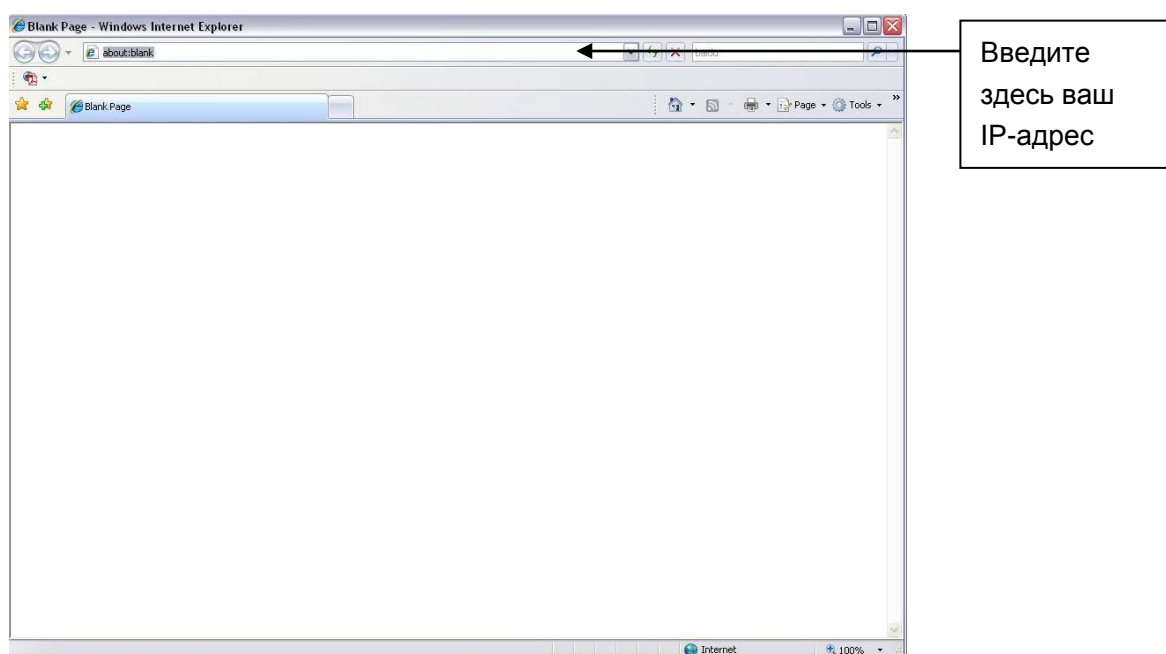


Рисунок 4- 1

Интерфейс входа в систему выглядит так, как показано ниже. Смотрите рисунок 4- 2.

Введите ваше имя пользователя и пароль.

По умолчанию заводское имя admin и пароль admin.

Примечание: Из соображений безопасности следует изменить пароль после первого входа в систему.



Рисунок 4- 2

После входа в систему следует установить веб-плагин. Подробные сведения о работе смотрите в Руководстве по работе с Web, находящемся на компакт-диске, поставляемом в комплекте принадлежностей.

Смотрите рисунок 4- 3.

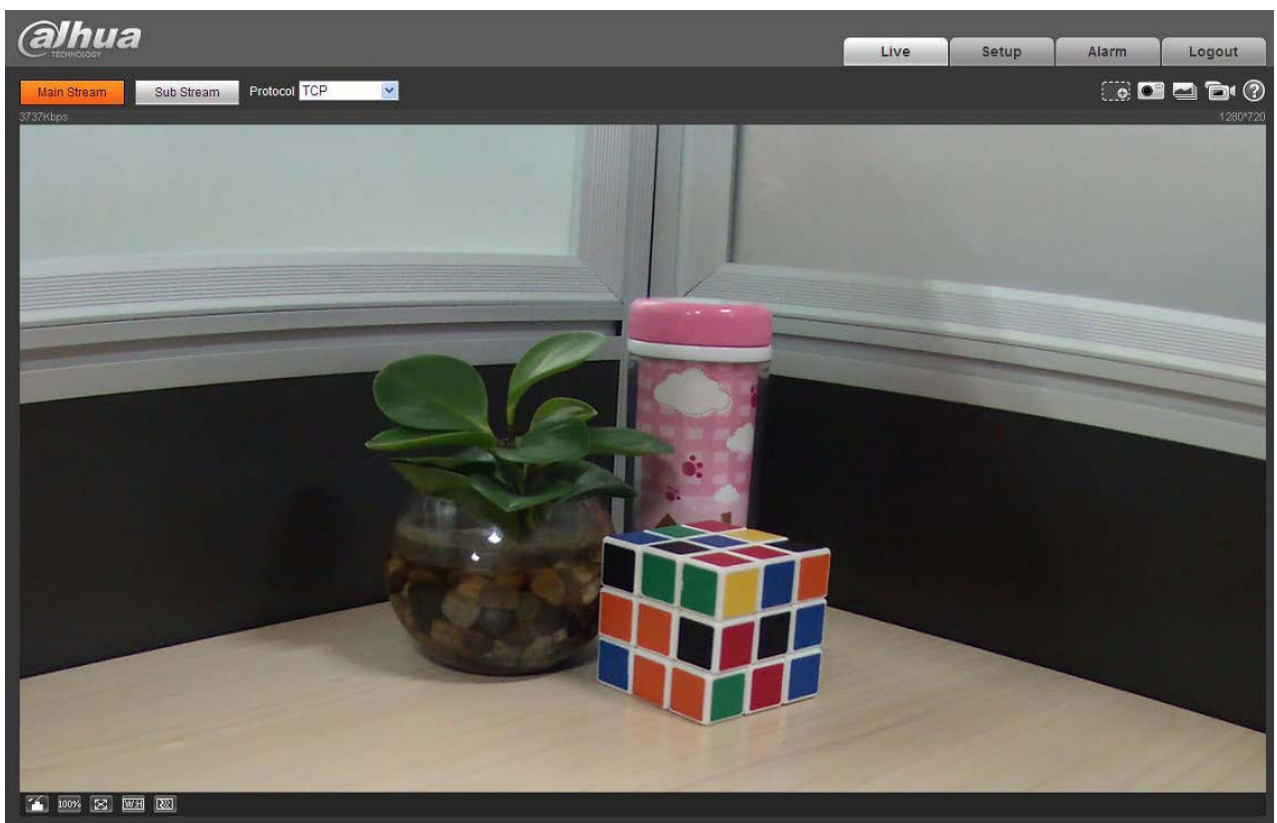


Рисунок 4- 3

Приложение. Токсичные или опасные вещества или элементы

Наименование компонента	Токсичные или опасные вещества или элементы					
	Pb	Hg	Cd	Cr VI	ПОЛИБРОМДИФЕНИЛ	ПОЛИБРОМИСТЫЙ ДИФЕНИЛЭФИР
Компонент печатной платы	○	○	○	○	○	○
Материал конструкции	○	○	○	○	○	○
Провод и кабель	○	○	○	○	○	○
Компоненты упаковки	○	○	○	○	○	○
Принадлежности	○	○	○	○	○	○

О: Означает, что концентрация опасных веществ во всех однородных материалах составных частей ниже соответствующего предела согласно стандарту SJ/T11363-2006.

Х: Означает, что концентрация опасных веществ во всех однородных материалах составных частей выше соответствующего предела согласно стандарту SJ/T11363-2006. В течение периода экологически приемлемого использования (EFUP) не происходит утечки или видоизменения содержащихся в изделии токсичных или опасных веществ и элементов, поэтому их (веществ и элементов) использование не приведет к какому-либо значительному загрязнению окружающей среды, вредному воздействию на организм или материальному ущербу. Потребителю, не имеющему разрешения на переработку такого вида веществ и элементов, следует вернуть изделия в соответствующие местные учреждения для переработки согласно местному государственному порядку.

Примечание:

- Настоящее краткое руководство пользователя предназначено только для справки. В пользовательском интерфейсе возможно небольшое отличие.
- Все описываемые здесь конструкции и программное обеспечение могут быть изменены без предварительного уведомления.
- При обнаружении каких-либо неясностей или разногласий просим обращаться к нам за разъяснениями.
- Более подробные сведения можно получить на нашем веб-сайте или у местного технического специалиста по обслуживанию.



Dahua Technology Co.,Ltd

Адрес: No.1187 Bin'an Road, Binjiang District, Hangzhou, China.

Почтовый индекс: 310053

Телефон: +86-571-87688883

Факс: +86-571-87688815

Электронная почта: overseas@dahuatech.com

Веб-сайт: www.dahuatech.com