

**Одномегапиксельная сетевая камера Dahua высокой четкости**

**для применения внутри помещения**

**Краткое руководство пользователя**

**Версия 1.0.0**

**Dahua Technology CO., LTD**

# Добро пожаловать

Благодарим вас за приобретение нашей сетевой камеры!

Настоящее краткое руководство пользователя предназначено для получения справки по системе. Следует сохранить это краткое руководство для использования в дальнейшем.

## 1 . Электробезопасность

Вся описываемая здесь установка и выполнение работ должны соответствовать местным требованиям электробезопасности.

Электрическое питание должно соответствовать требованиям стандартов безопасного сверхнизкого напряжения (SELV); ограниченное напряжение питания имеет номинальное значение 12 В постоянного тока или 24 В переменного согласно IEC60950-1. (Смотрите общее представление изделия) **Обратите внимание: Не подключайте два источника питания к устройству одновременно; это может вызвать повреждение устройства! Изделие необходимо заземлить, чтобы уменьшить риск поражения электрическим током.**

Мы не принимаем никаких обязательств и не несем никакой ответственности за случаи пожара или поражения электрическим током вследствие нарушения правил установки или обращения с изделием.

Мы не несем ответственности за какие-либо неисправности, возникшие вследствие изменения и попыток ремонта неуполномоченными лицами.

## 2 . Безопасность при транспортировании

Удары, интенсивная вибрация или брызги воды недопустимы при транспортировании, хранении и установке.

## 3 . Установка

Не подавать питание на камеру до завершения установки.

При выполнении электрических соединений следует установить соответствующее устройство отключения.

Всегда следуйте приведенным в руководстве указаниям изготовителя.

## 4 . Квалифицированные технические специалисты

Все работы по установке и ремонту изделия должны выполнять квалифицированные технические специалисты по обслуживанию изделия.

Мы не несем ответственности за какие-либо неисправности, возникшие вследствие изменений и попыток ремонта неуполномоченными лицами.

## 5 . Окружающие условия

Сетевую камеру этой серии следует устанавливать в сухом, прохладном, чистом месте вдали от источников прямого солнечного света, огня, взрывоопасных веществ и т. д.

Следует избегать воздействия на камеры со стороны источников электромагнитного излучения или неблагоприятной электромагнитной обстановки.

Убедитесь в том, что на выполненные на ПЗС (КМОП-структуре) компоненты не воздействует излучение лазерного устройства. В противном случае возможно повреждение выполненных на ПЗС (КМОП-структуре) оптических компонентов.

Следует поддерживать достаточную вентиляцию.

Не допускать попадания внутрь камеры воды и других жидкостей.

Рекомендуется применение устройства грозозащиты для более надежного предотвращения грозовых повреждений.

Винты заземления изделия рекомендуется заземлять для еще большей надежности камеры.

## **6. Ежедневное техническое обслуживание**

Перед выполнением технического обслуживания следует выключить устройство и затем отсоединить кабель питания.

Не касаться оптических компонентов ПЗС (на КМОП-структуре). Для очистки поверхности объектива от пыли можно использовать воздуходувку.

Для очистки устройства всегда используйте сухую мягкую ткань. В условиях значительной запыленности для очистки устройства пользуйтесь мягким моющим средством, предварительно растворенным в воде. В заключение используйте сухую ткань для очистки.

Если вы не используете устройство, одевайте пылезащитную крышку для предохранения компонентов ПЗС (на КМОП-структуре).

Оболочка купольной камеры является оптическим компонентом. Не прикасайтесь к оболочке при установке устройства или при очистке оболочки при выполнении технического обслуживания.

Для очистки оболочки следует использовать профессиональные способы очистки оптики.

Очистка оболочки камеры с инфракрасной функцией неправильным способом (например с использованием ветоши) может привести к неисправной работе камеры с ИК-светом.

## **7. Принадлежности**

Используйте принадлежности, рекомендованные изготовителем.

Перед установкой следует открыть упаковку и проверить наличие всех составных частей.

В случае какого-либо повреждения содержимого комплекта незамедлительно свяжитесь с местным поставщиком.

Наименование принадлежности	Количество
Сборочный узел сетевой камеры	1
Переходное кольцо C/CS	1
Краткое руководство пользователя	1
CD	1
Гарантийный талон и сертификат	1

# Содержание

1	Конструкция .....	1
1.1	Задняя панель .....	1
1.2	Боковая панель .....	6
1.3	Передняя панель .....	7
1.4	Двусторонняя громкоговорящая связь .....	7
1.4.1	Со стороны устройства с ПК .....	7
1.4.2	Со стороны ПК с устройством .....	8
1.5	Настройка сигнала тревоги .....	8
1.5.1	Электрические соединения входов и выходов сигналов тревоги .....	9
1.5.2	Подключение ИК освещения .....	10
2	Установка .....	11
2.1	Объектив .....	11
2.1.1	Установка объектива .....	11
2.1.2	Удаление объектива .....	12
2.2	Карта SD/ карта 4G .....	13
2.2.1	Установка .....	13
2.2.2	Удаление .....	15
2.3	Антенна WIFI .....	17
2.3.1	Установка антенны WIFI .....	17
2.3.2	Удаление антенны WIFI .....	17
2.4	Порт ввода/вывода .....	18
3	Средство быстрого выполнения конфигурации .....	19
3.1	Краткий обзор .....	19
3.2	Работа .....	19
4	Работа с сетью .....	22
4.1	Сетевые соединения .....	22
4.2	Вход в систему и главный интерфейс .....	22
	Приложение. Токсичные или опасные вещества или элементы .....	25

# 1 Конструкция

## 1.1 Задняя панель

Задняя панель камер этой серии показана ниже. Смотрите рисунок 1-1.

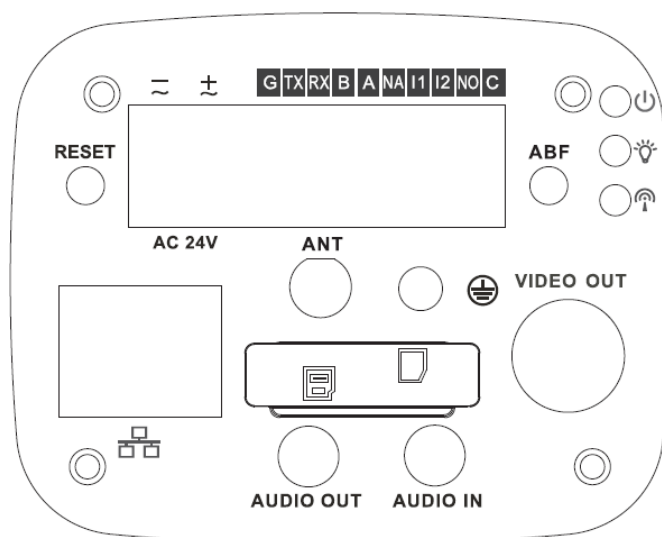





Рисунок 1-1 Задняя панель с сетевым портом

**Примечание:** Приведенные в этой главе рисунки даны только для справки; задняя панель у фактического изделия может отличаться.

Подробные сведения смотрите в следующей таблице.


Название интерфейса		Соединитель	Функция
VIDEO OUT	Порт видеовыхода	BNC	Вывод аналогового видеосигнала. Его можно соединять с ТВ монитором для просмотра видео.
24 В пер./ 12 В пост.	Порт питания		<ul style="list-style-type: none"><li>● Порт питания.</li><li>● Ввод 12 В постоянного тока или 24 В, не поддерживает оба источника питания одновременно.</li></ul>


STATUS Световой индикатор	Красный 		<ul style="list-style-type: none"> <li>● Красный индикатор загрузки системы светится</li> <li>● Обновление системы – вспыхивает красный световой индикатор.</li> <li>● Восстановление системы – вспыхивает красный световой индикатор.</li> </ul>
	Зеленый 		<ul style="list-style-type: none"> <li>● Нормальное рабочее состояние – зеленый свет.</li> <li>● Отображение состояния записи: Запись – зеленый вспыхивает.</li> </ul>
	Желтый свет 		<ul style="list-style-type: none"> <li>● Обнаружение беспроводного устройства – желтый свет.</li> </ul>
4G	Порт 4G	-	<ul style="list-style-type: none"> <li>● Соединение с картой 4G.</li> <li>● Примечание: Эту функцию поддерживают только модели</li> </ul>

			4G.
WIFI	Порт антенны	-	<ul style="list-style-type: none"> <li>● Соединение с антенной 4G/WIFI, принимающей беспроводной сигнал.</li> <li>● Примечание: Эту функцию поддерживают только некоторые модели.</li> </ul>
IN1	Порт 1 ввода сигнала тревоги.	Порт ввода/вывода	Порт ввода сигнала тревоги. Предназначены для приема сигнала тревоги от внешнего источника.
NO (НР) С	Порт вывода сигнала тревоги		Порт вывода сигнала тревоги. Вывод сигнала тревоги на устройство тревожной сигнализации. <ul style="list-style-type: none"> <li>● NO (НР): Нормально разомкнутый контакт порта вывода сигнала тревоги.</li> <li>● С: Общий провод выхода сигнала тревоги.</li> </ul>
IN2	Порт 2 ввода сигнала тревоги.		Порт ввода сигнала тревоги.

			Предназначены для приема сигнала тревоги от внешнего источника.
A	Порт RS485		Порт RS485_A, управление внешним PZT
B			Порт RS485_B, управление внешним PZT
RX	Порт RS232		Контакт приема RS232_RX, RS232.
TX			Контакт отправки RS232_TX, RS232 COM.
G	GND		Контакт «земля» RS232
NA	Порт ИК освещения		Порт управления внешним сигналом ИК освещения.
RESET (СБРОС)	Кнопка сброса		Восстановление заводских настроек по умолчанию. Во время нормальной работы системы нажатие кнопки сброса в течение пяти или более секунд приведет к восстановлению заводских настроек по умолчанию.
ABF	Настройка автоматического обратного	-	Автоматическая настройка заднего фокуса посредством



	фокусирования		регулирования положения датчика для получения точного фокуса.
AUDIO OUT	Порт звукового выхода	Порт звукового выхода, гнездо 3,5 мм.	Вывод звукового сигнала на пассивные устройства, например головные телефоны.
AUDIO IN	Порт звукового входа	Порт звукового входа, гнездо 3,5 мм.	Ввод звукового сигнала от устройств типа звукоснимателя.
ЛВС 	Сетевой порт	Порт Ethernet	<ul style="list-style-type: none"> <li>● Соединение со стандартным кабелем Ethernet.</li> <li>● Поддержка функции PoE.</li> </ul>
SD	Порт карты SD		<p>Соединение с картой SD.</p> <p><b>Примечание</b></p> <ul style="list-style-type: none"> <li>● При установке карты Micro SD следует убедиться в том, что текущая карта находится не в режиме записи, после этого ее можно установить в камеру.</li> <li>● При удалении карты Micro SD</li> </ul>

			<p>следует убедиться в том, что текущая карта находится не в режиме записи, после этого ее можно установить в камеру. В противном случае возможны потеря данных или повреждение карты.</p> <ul style="list-style-type: none"> <li>● Перед горячей заменой следует остановить выполнение записи.</li> </ul>
	GND		<p>Убедитесь в надежном заземлении устройства во избежание грозových ударов молнии.</p>

## 1.2 Боковая панель

Данные о габаритных размерах боковой панели смотрите ниже. Единица измерения — миллиметр. Смотрите рисунок 1-2.

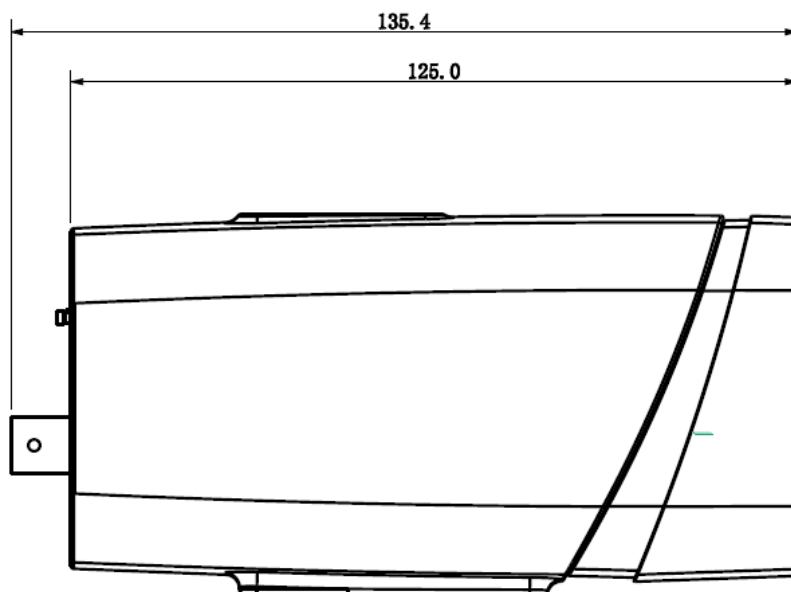


Рисунок 1-2 Боковая панель

### 1.3 Передняя панель

Данные об интерфейсе передней панели смотрите ниже. Единица измерения — миллиметр. Смотрите рисунок 1-3.

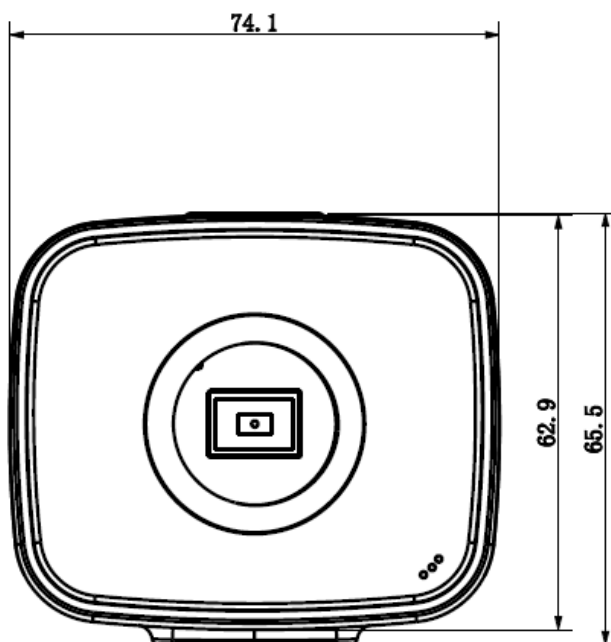


Рисунок 1-3 Передняя панель

### 1.4 Двусторонняя громкоговорящая связь

#### 1.4.1 Со стороны устройства с ПК

Подключение устройства

Присоедините громкоговоритель или микрофон к порту звукового ввода устройства на задней панели устройства. Затем присоедините головные телефоны к порту звукового выхода ПК.

Выполните вход на Web-страницу и затем нажмите кнопку Audio, чтобы разрешить функцию двусторонней громкоговорящей связи.

После разрешения функции громкоговорящей связи кнопка становится оранжевой. Нажмите кнопку Audio еще раз для прекращения действия двусторонней громкоговорящей связи.

### Работа прослушивания

На стороне устройства поговорите в громкоговоритель или микрофон, после этого на стороне ПК через головные телефоны или колонки будет получен звуковой сигнал.

## 1.4.2 Со стороны ПК с устройством

### Подключение устройства

Присоедините громкоговоритель или микрофон к порту звукового выхода ПК и затем присоедините головные телефоны к порту звукового выхода устройства на задней панели устройства.

Выполните вход на Web-страницу и затем нажмите кнопку Audio, чтобы разрешить функцию двусторонней громкоговорящей связи.

После разрешения функции громкоговорящей связи кнопка становится оранжевой.

Нажмите кнопку Audio еще раз для прекращения действия двусторонней громкоговорящей связи.

**Обратите внимание: выполнение прослушивания невозможно во время осуществления двусторонней громкоговорящей связи.**

### Работа прослушивания

На стороне ПК поговорите в громкоговоритель или микрофон, после этого на стороне устройства через головные телефоны или колонки будет получен звуковой сигнал.

## 1.5 Настройка сигнала тревоги

Интерфейс тревоги показан на рисунке 1-4.

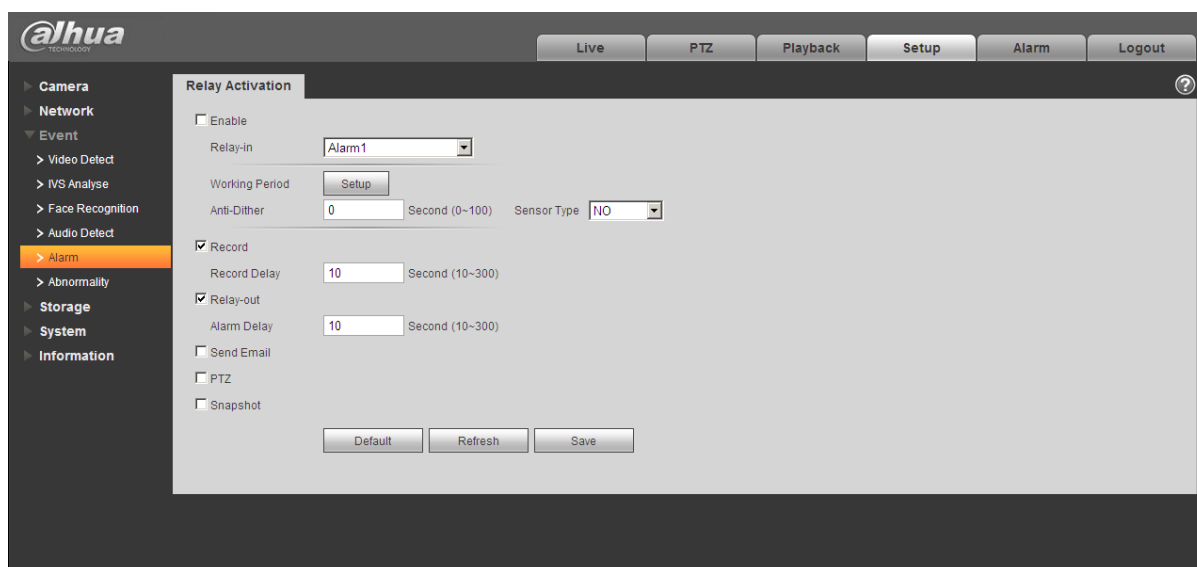


Рисунок 1-4 Сигнал тревоги

Интерфейс настройки аварийной сигнализации выглядит так, как показано ниже.

Шаг 1. Соедините устройство-источник входного сигнала тревоги с портом IN ввода сигнала тревоги в порте ввода/вывода на задней панели.

Шаг 2. Соедините устройство-источник выходного сигнала тревоги с портом NO вывода сигнала тревоги и общим проводом С выхода сигнала тревоги

в порте ввода/вывода на задней панели. Порт вывода сигнала тревоги поддерживает только нормально разомкнутое устройство тревожной сигнализации.

Шаг 3. Откройте веб-страницу, перейдите к рисунку 1-. Здесь можно выполнить настройки ввода и вывода сигнала тревоги. Здесь вход сигнала тревоги является входом сигнала тревоги в порте ввода/вывода на задней панели (в виде порта IN). Затем можно выбрать соответствующий тип (NO/NC) в соответствии с типом уровня высокий/низкий при возникновении тревоги.

Шаг 4. Установите вывод сигнала тревоги на WEB-страницу. Вывод сигнала тревоги 01 является портом вывода сигнала тревоги порта ввода/вывода на задней панели устройства (в виде порта IN).

### 1.5.1 Электрические соединения входов и выходов сигналов тревоги

Сведения о вводе сигнала тревоги смотрите на следующем рисунке. Смотрите рисунок 1-5.

Ввод сигнала тревоги: Когда вход бездействует или подключается к «земле», устройство может получать различные состояния порта ввода сигнала тревоги. Если вход подключен к источнику сигнала 3,3 В или бездействует, устройство получает логическую «1». Если вход подключен к «земле», устройство получает логический «0».

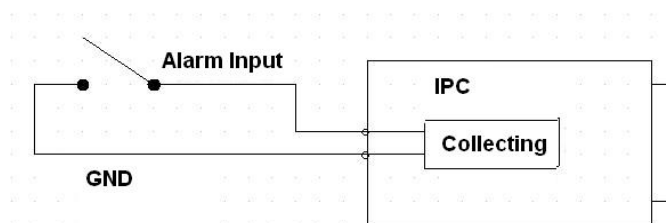


Рисунок 1-5 Ввод сигнала тревоги

Сведения о выводе сигнала тревоги смотрите на следующем рисунке. Смотрите рисунок 1-6.

Порты NO и C составляют двухпозиционный переключатель для обеспечения вывода сигнала тревоги.

Если тип нормально разомкнутый (NO), этот переключатель в нормальном состоянии находится в разомкнутом положении. Если имеется вывод сигнала тревоги, переключатель принимает положение «вкл».

Если тип нормально замкнутый (NC), этот переключатель в нормальном состоянии находится в положении «выкл». Если имеется вывод сигнала тревоги, переключатель принимает положение «выкл».

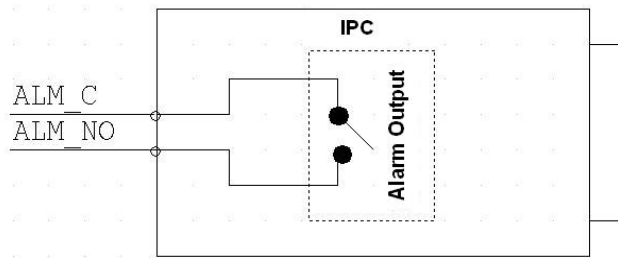


Рисунок 1-6 Вывод сигнала тревоги

### 1.5.2 Подключение ИК освещения

Примечание:

- Устройство должно иметь внешний порт для функции ИК.
- Войдите на Web-страницу, выберите Setup (Настройка) -> Camera (Камера) -> Day&Night (День/ночь) и выберите вход для датчика. Если он отсутствует, его следует задать.

Сведения о внешнем ИК освещении смотрите на следующем рисунке. Смотрите рисунок 1-7.

Входной сигнал ИК синхронизации. При включенном внешнем ИК свете сигнальный кабель от платы выводит 3,3 В/1 мА. Выдает 0 В когда ИК освещение выключено.

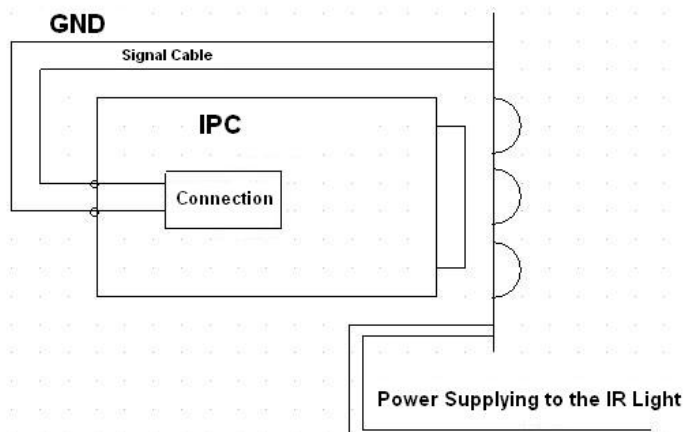


Рисунок 1-7 Подключение ИК освещения

## 2 Установка

### 2.1 Объектив

#### 2.1.1 Установка объектива

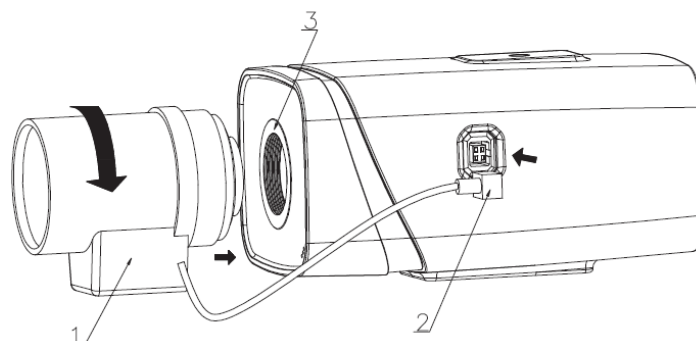


Рисунок 2- 1 Установка объектива 1

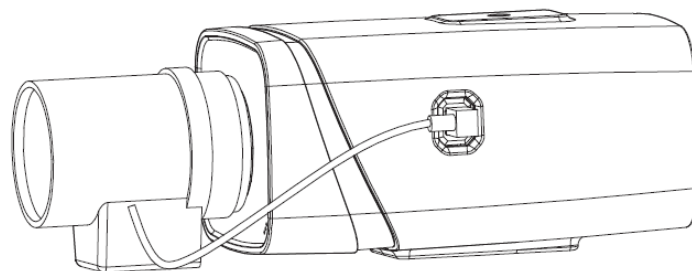


Рисунок 2- 2 Установка объектива 2

##### 2.1.1.1 Автоматический апертурный объектив

Следуйте приведенным ниже указаниям по автоматической установке апертурного объектива.

Снимите колпачок защиты ПЗС с устройства, и затем выставьте объектив в правильное установочное положение. Поверните по часовой стрелке так, чтобы объектив надежно закрепился

- Вставьте разъем кабеля объектива в соединитель автоматического объектива на боковой панели.
- Отрегулируйте фокусное расстояние.

##### 2.1.1.2 Объектив с регулировкой вручную

###### Установите объектив типа C

- Снимите колпачок защиты ПЗС с устройства.
- Установите переходник C/CS в камеру. Поверните по часовой стрелке, чтобы надежно закрепить относительно кольца наводки.

- Выровняйте объектив С по установочному положению переходника C/CS. Поверните по часовой стрелке, чтобы закрепить объектив.
- С помощью шлицевой отвертки ввинтите винт рядом с кольцом наводки и затем поверните по часовой стрелке, чтобы переместить кольцо наводки на несколько миллиметров наружу. Теперь можно установить фокус вручную и проверить качество видеоизображения. Если видео нечеткое, можно отрегулировать по краю объектива.
- Завершив установку фокуса, надежно затяните винт с помощью шлицевой отвертки. Закрепите кольцо наводки. Теперь установка завершена.

### Вставьте объектив типа CS

Step 1. Снимите колпачок защиты ПЗС с устройства.

Step 2. Выровняйте объектив CS по установочному положению кольца наводки камеры.

Поверните по часовой стрелке, чтобы закрепить объектив.

Step 3. С помощью шлицевой отвертки ввинтите винт рядом с кольцом наводки и затем поверните по часовой стрелке, чтобы переместить кольцо наводки на несколько миллиметров наружу. Теперь можно установить фокус вручную и проверить качество видеоизображения. Если видео нечеткое, можно отрегулировать по краю объектива.

Step 4. Завершив установку фокуса, надежно затяните винт с помощью шлицевой отвертки. Закрепите кольцо наводки. Теперь установка завершена.

### 2.1.2 Удаление объектива

Следуйте приведенным ниже указаниям по снятию объектива. Интерфейс показан на рисунке 2-3 Удаление объектива.

Требования для записи звука:

1. Размер одного файла не может превышать 800 кб или свободное пространство.
2. Число выбранных пользователем файлов не должно превышать восьми.
3. Во время записи следует разрешить аудио главного потока, так как без потока запись осуществляться не будет.
4. Наибольшая продолжительность записи равна 30 с. Превышение времени и недостаточное пространство вызывают автоматическое прекращение записи.

- Поверните объектив против часовой стрелки и затем снимите его с камеры
- Отсоедините разъем кабеля автоматического объектива от соединителя автоматического объектива. Если используется объектив с установкой апертуры вручную, пропустите следующий шаг.
- Если объектив отсутствует, следует одеть защитный колпачок обратно для защиты ПЗС.

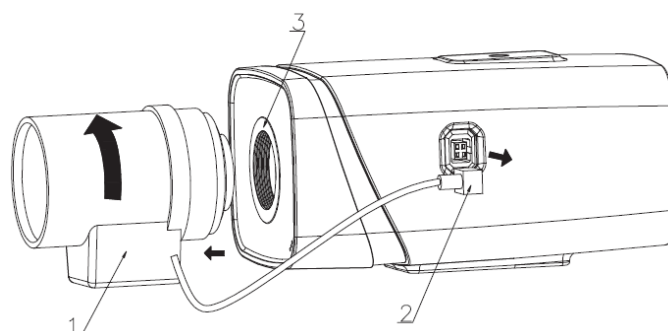




Рисунок 2- 3 Удаление объектива

## **2.2 Карта SD/ карта 4G**

### **2.2.1 Установка**

Смотрите рисунок 2- 4 Установка карты SD/4G



Смотрите рисунок 2- 4 Установка карты SD/4G

- Шаг 1 Снимите с устройства защитную крышку карты SD/4G.
- Шаг 2 Затем установите карту SD/4G в устройство согласно указаниям по установке.
- Шаг 3 Закройте карту SD/4G защитной крышкой.
- Шаг 4 Закрепите на устройстве защитную крышку карты SD/4G.

### **2.2.2 Удаление**

Смотрите рисунок 2- 5 Удаление карты Micro SD/4G.



## Рисунок 2- 5 Удаление карты Micro SD/4G

- Шаг 1 Снимите с устройства защитную крышку карты SD/4G.
- Шаг 2 Затем удалите карту SD/4G из устройства согласно указаниям по удалению.
- Шаг 3 Закройте место карты SD/4G защитной крышкой.
- Шаг 4 Закрепите на устройстве защитную крышку карты SD/4G.

## 2.3 Антенна WIFI

### 2.3.1 Установка антенны WIFI

Установка антенны WIFI показана на рисунке 2- 6 Установка антенны WIFI.

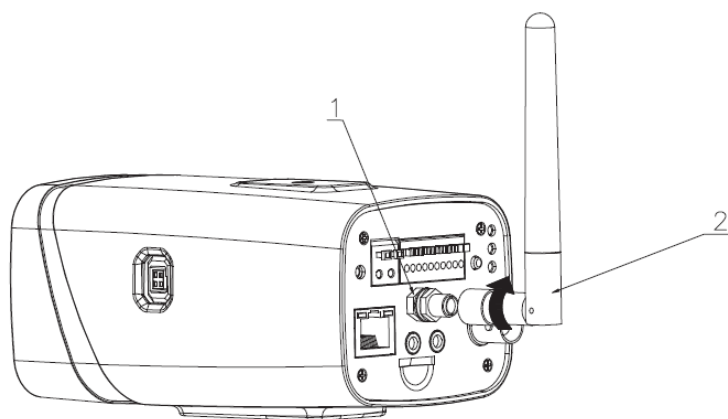
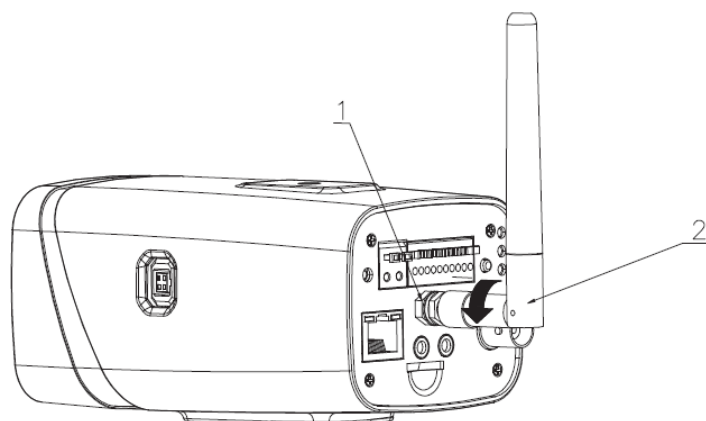


Рисунок 2- 6 Установка антенны WIFI

- Step 1. Направьте винт на антенне WIFI в направлении болта порта на задней панели. Поворачивайте в соответствии с рисунком до тех пор, пока антенна не встанет на место.
- Step 2. После установки антенны на место в порте WIFI на задней панели, можно отрегулировать необходимое направление антенны.

### 2.3.2 Удаление антенны WIFI

Смотрите рисунок 2- 7 Удаление антенны WIFI.



## Рисунок 2- 7 Удаление антенны WIFI

Step 1. Удерживая снабженный резьбой конец антенны, поворачивайте его в направлении согласно рисунку до тех пор, пока антенна не освободится.

Step 2. Снимите антенну WIFI с порта на задней панели.

## 2.4 Порт ввода/вывода

### Установка кабеля

Следуйте приведенным ниже указаниям по установке кабеля. Смотрите рисунок 2- 8 Порт ввода/вывода.

Чтобы нажать на соответствующую кнопку кабельного гнезда, воспользуйтесь небольшой шлицевой отверткой. Вставьте кабель в гнездо и отпустите отвертку.

### Удаление кабеля

Следуйте приведенным ниже указаниям по снятию кабеля.

Чтобы нажать на соответствующую кнопку кабельного гнезда, воспользуйтесь небольшой шлицевой отверткой. Выньте кабель из гнезда и отпустите отвертку.

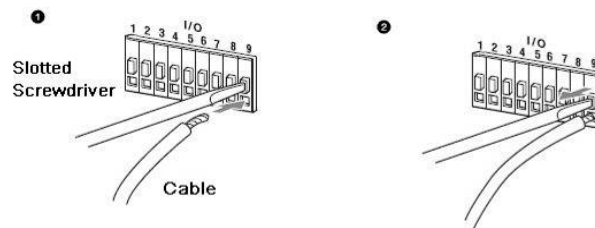


Рисунок 2- 8 Порт ввода/вывода

## 3 Средство быстрого выполнения конфигурации

### 3.1 Краткий обзор

Средство быстрого выполнения конфигурации позволяет определять текущий IP-адрес, изменять IP-адрес. Одновременно его можно использовать для обновления устройства. Обратите внимание: средство применимо только для IP-адресов одного сегмента.

### 3.2 Работа

После двойного щелчка по значку средства конфигурации ConfigTools.exe появится интерфейс, показанный на рисунке 3-1.

В интерфейсе списка устройств можно просмотреть IP-адрес устройства, номер порта, маску подсети, шлюз по умолчанию, MAC-адрес и т. д.

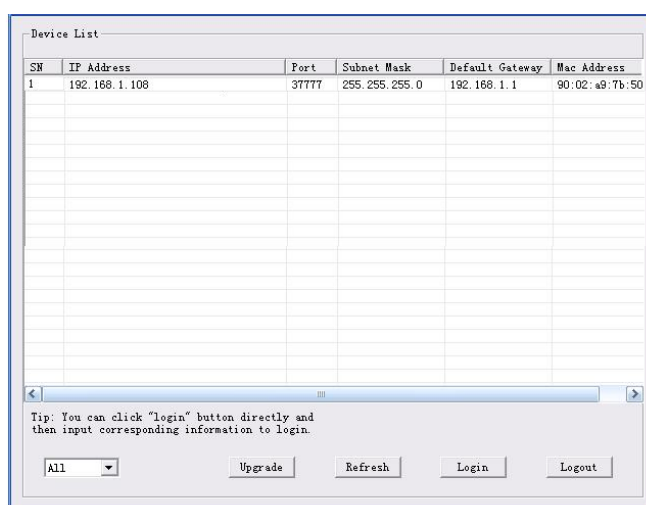


Рисунок 3-1 Интерфейс поиска

Выберите один IP-адрес и затем нажмите правую кнопку мыши, появится интерфейс, показанный на рисунке 3-2.

Выберите пункт Open Device Web (Открыть веб-страницу устройства); здесь можно перейти к соответствующему интерфейсу входа в систему.

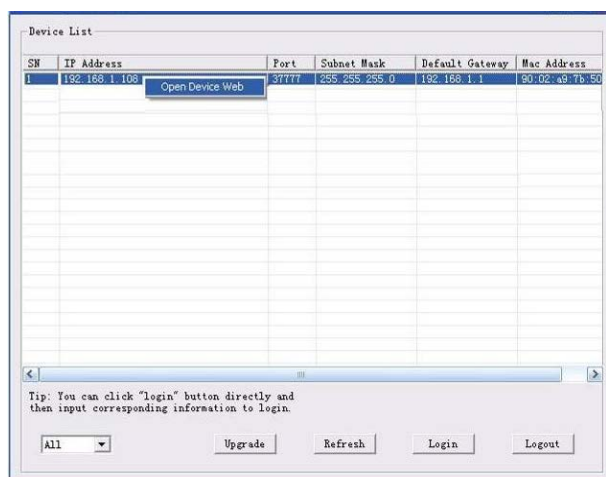


Рисунок 3-2 Интерфейс поиска 2

Если требуется изменить IP адрес без регистрации в веб-интерфейсе устройства, это можно сделать перейдя в основной интерфейс средства конфигурации.

В интерфейсе поиска средства конфигурации (рисунок 3-1) выберите IP-адрес устройства и затем дважды щелкните по нему, чтобы открыть интерфейс входа в систему. Или же можно выбрать IP-адрес и затем щелкнуть кнопку Login, чтобы войти в интерфейс входа в систему. Смотрите рисунок 3-3.

На рисунке 3-3 видны IP-адрес устройства, имя пользователя, пароль и порт. Измените соответствующую информацию для входа в систему.

Обратите внимание: приведенные здесь сведения о порте должны совпадать со значением порта TCP, указанными вами в сетевом WEB-интерфейсе. Иначе вход в устройство будет невозможен.

Если для входа в систему используется порт обновления в фоновом режиме 3800, остальные шаги неприменимы.

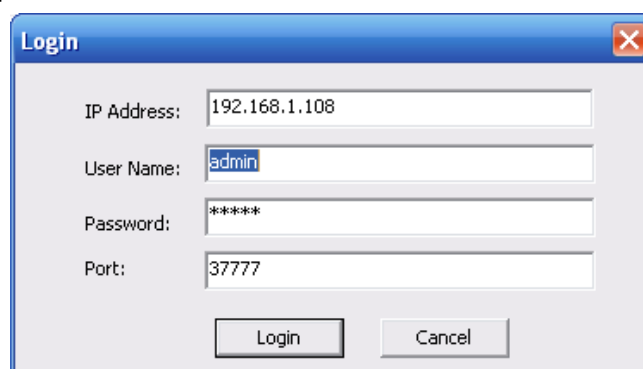


Рисунок 3-3 Подсказка при входе в систему

После входа в систему отображается интерфейс, показанный на следующем рисунке. Смотрите рисунок 3-4.

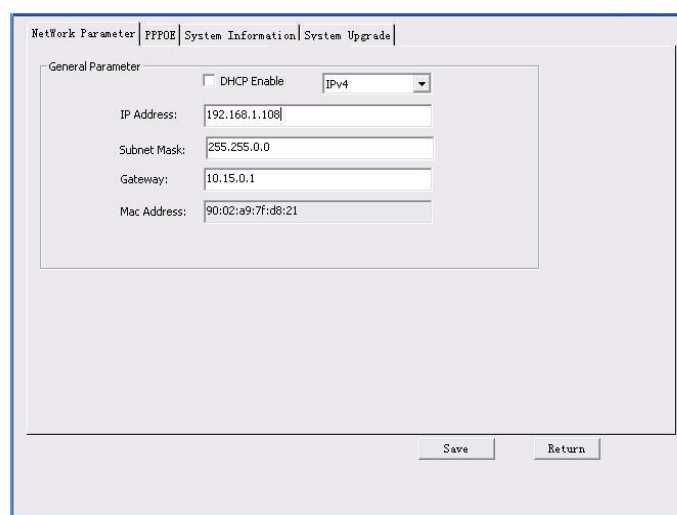


Рисунок 3-4 Главный интерфейс

**Подробные сведения и описание работы со средством быстрого выполнения конфигурации смотрите в *Руководстве пользователя средства конфигурации* на компакт-диске, поставляемом в комплекте принадлежностей.**





## 4 Работа с сетью

Сетевые камеры этой серии поддерживают Web-доступ и управление с помощью ПК. Для работы с сетью используются несколько модулей: Предпросмотр канала контроля, конфигурация системы, тревога и т. д.

### 4.1 Сетевые соединения

Следуйте приведенным ниже указаниям по сетевым соединениям.

- Убедитесь в правильном соединении сетевой камеры с сетью.
- Задайте IP-адрес, маску подсети и шлюз ПК и сетевой камеры соответственно. По умолчанию сетевая камера имеет IP адрес 192.168.1.108. Маска подсети 255.255.255.0. Шлюз 192.168.1.1
- Для проверки состояния соединения используйте команду ping **\*\*\*.\*\*\*.\*\*\*.\*\*\***(\* IP-адрес сетевой камеры).

### 4.2 Вход в систему и главный интерфейс

Откройте IE и введите в адресную строку адрес сетевой камеры. Смотрите рисунок 4- 1.

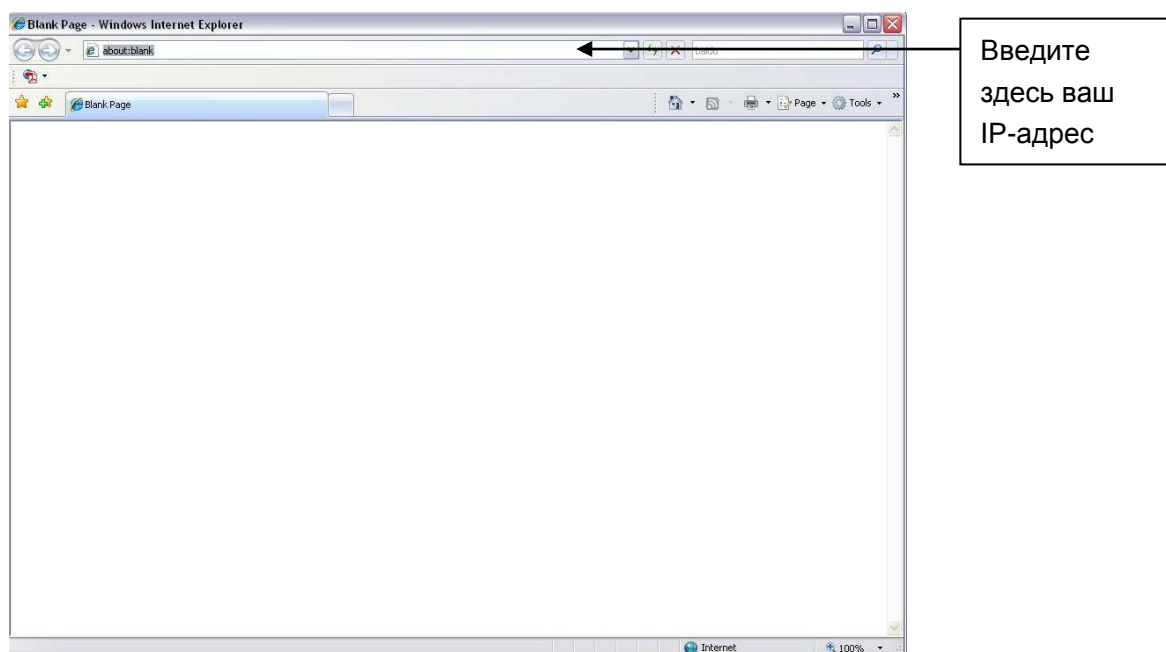


Рисунок 4- 1 IP-адрес

Интерфейс входа в систему выглядит так, как показано ниже. Смотрите рисунок 4- 2.

Введите ваше имя пользователя и пароль.

По умолчанию заводское имя admin и пароль admin.

**Примечание: Из соображений безопасности следует изменить пароль после первого входа в систему.**



Рисунок 4- 2 Вход на Web-страницу

После входа в систему следует установить веб-плагин. Подробные сведения о работе смотрите в Руководстве по работе с Web, находящемся на компакт-диске, поставляемом в комплекте принадлежностей.

Смотрите рисунок 4- 3.

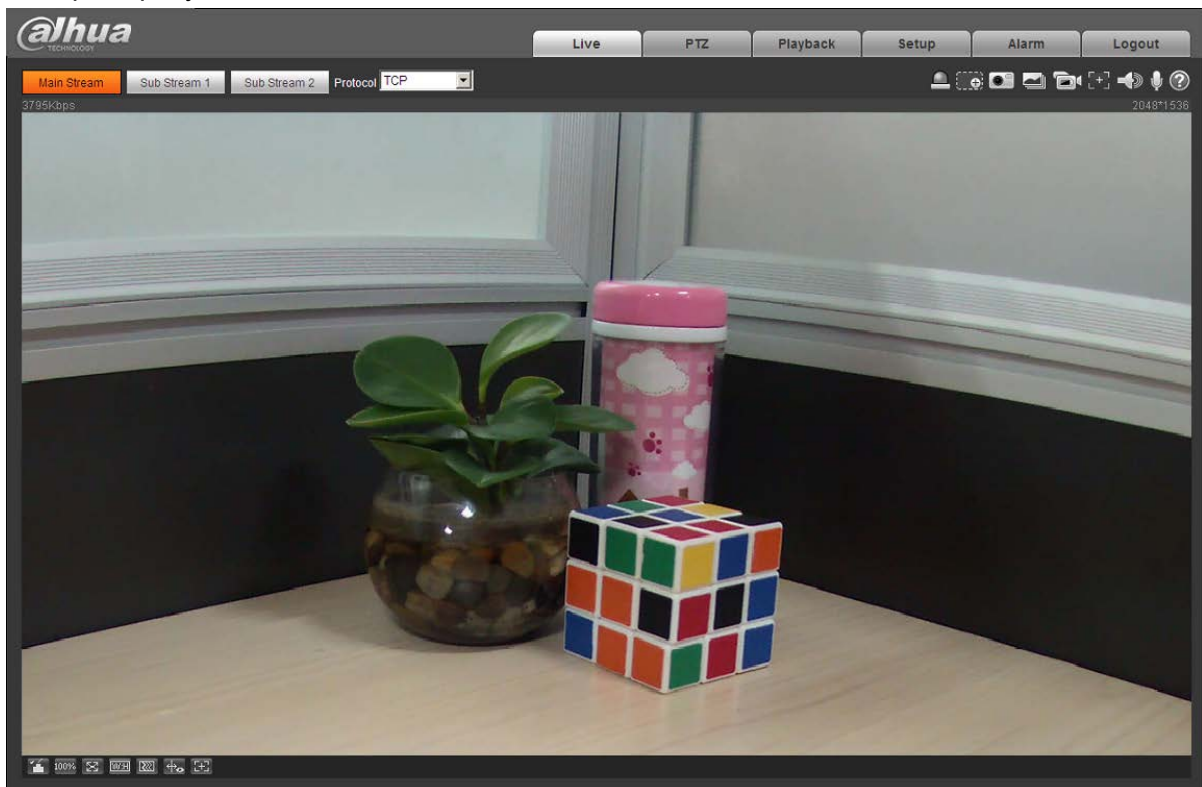


Рисунок 4- 3 Окно контроля на Web-странице



## Приложение. Токсичные или опасные вещества или элементы

Наименование компонента	Токсичные или опасные вещества или элементы					
	Pb	Hg	Cd	Cr VI	ПОЛИБРОМДИФЕНИЛ	ПОЛИБРОМИСТЫЙ ДИФЕНИЛЭФИР
Компонент печатной платы	○	○	○	○	○	○
Корпус	○	○	○	○	○	○
Провод и кабель	○	○	○	○	○	○
Компоненты упаковки	○	○	○	○	○	○
Принадлежности	○	○	○	○	○	○

О: Означает, что концентрация опасных веществ во всех однородных материалах составных частей ниже соответствующего предела согласно стандарту SJ/T11363-2006.

Х: Означает, что концентрация опасных веществ во всех однородных материалах составных частей выше соответствующего предела согласно стандарту SJ/T11363-2006. В течение периода экологически приемлемого использования (EFUP) не происходит утечки или видоизменения содержащихся в изделии токсичных или опасных веществ и элементов, поэтому их (веществ и элементов) использование не приведет к какому-либо значительному загрязнению окружающей среды, вредному воздействию на организм или материальному ущербу. Потребителю, не имеющему разрешения на переработку такого вида веществ и элементов, следует вернуть изделия в соответствующие местные учреждения для переработки согласно местному государственному порядку.

### Примечание:

- Настоящее краткое руководство пользователя предназначено только для справки.
- В пользовательском интерфейсе возможно небольшое отличие.
- Все описываемые здесь конструкции и программное обеспечение могут быть изменены без предварительного уведомления.
- При обнаружении каких-либо неясностей или разногласий просим обращаться к нам за разъяснениями.
- Более подробные сведения можно получить на нашем веб-сайте или у местного технического специалиста по обслуживанию.

**Dahua Technology CO., LTD.**

Адрес: No.1199 Bin'an Road, Binjiang District, Hangzhou, China.

Почтовый индекс: 310053

Телефон: +86-571-87688883

Факс: +86-571-87688815

Электронная почта: [overseas@dahuatech.com](mailto:overseas@dahuatech.com)

Веб-сайт: [www.dahuatech.com](http://www.dahuatech.com)