

Мегапиксельная IP-камера для применений внутри помещений.

Краткое руководство пользователя

Версия 3.0.0

Добро пожаловать

Благодарим вас за приобретение нашей IP-камеры!

Настоящее краткое руководство пользователя предназначено для получения справки по системе. Следует сохранить это краткое руководство для использования в дальнейшем.

1 . Электробезопасность

Вся описываемая здесь установка и выполнение работ должны соответствовать местным требованиям электробезопасности.

Электрическое питание должно соответствовать требованиям стандартов безопасного сверхнизкого напряжения (SELV); ограниченное напряжение питания имеет номинальное значение 12 В постоянного тока или 24 В переменного согласно IEC60950-1.

Перед выполнением замены карты SD следует выключить устройство и затем отсоединить кабель питания!

Мы не принимаем никаких обязательств и не несем никакой ответственности за случаи пожара или поражения электрическим током вследствие нарушения правил установки или обращения с изделием.

Мы не несем ответственности за какие-либо неисправности, возникшие вследствие изменений и попыток ремонта неуполномоченными лицами.

2 . Установка

Не подавать питание на IP-камеру до завершения установки.

Не помещать предметы на IP-камеру.

3 . Окружающие условия

Сетевую IP-камеру этой серии следует устанавливать в сухом, прохладном, чистом месте вдали от источников прямого солнечного света, огня, взрывоопасных веществ и т. д.

Рабочая температура находится в диапазоне от -10°C до +60°C Следует избегать воздействия на камеры со стороны источников электромагнитного излучения или неблагоприятной электромагнитной обстановки.

Следует поддерживать достаточную вентиляцию.

Не допускать попадания внутрь IP-камеры воды и других жидкостей.

Рекомендуется применение устройства грозозащиты для более надежного предотвращения грозовых повреждений.

Винты заземления изделия рекомендуется заземлять для еще большей надежности камеры.

4. Ежедневное техническое обслуживание

IP-камеры этой серии не имеют кнопки включения питания. Перед установкой следует отсоединить все соответствующие кабели питания.

Не касаться ПЗС или КМОП-структуры, для очистки поверхности объектива от пыли можно использовать воздуходувку. При необходимости можно использовать сухую ткань с небольшим количеством спирта.

Если в течение продолжительного времени вы не используете IP-камеру, одевайте пылезащитную крышку для предохранения компонентов, выполненных на КМОП-структуре.

В условиях значительной запыленности для очистки устройства пользуйтесь мягким моющим средством, предварительно растворенным в воде, нанося его на чистую сухую ткань. В заключение используйте сухую ткань для очистки.

5. Принадлежности

Следует открыть пакет принадлежностей и отдельно проверить наличие компонентов согласно нижеприведенному перечню. В случае неполного комплекта или повреждения содержимого пакета незамедлительно свяжитесь с местным поставщиком.

Наименование принадлежности		Количество
Узел IP-камеры	■	1
Переходник C/CS	■	1
Краткое руководство	■	1
CD	■	1

Содержание

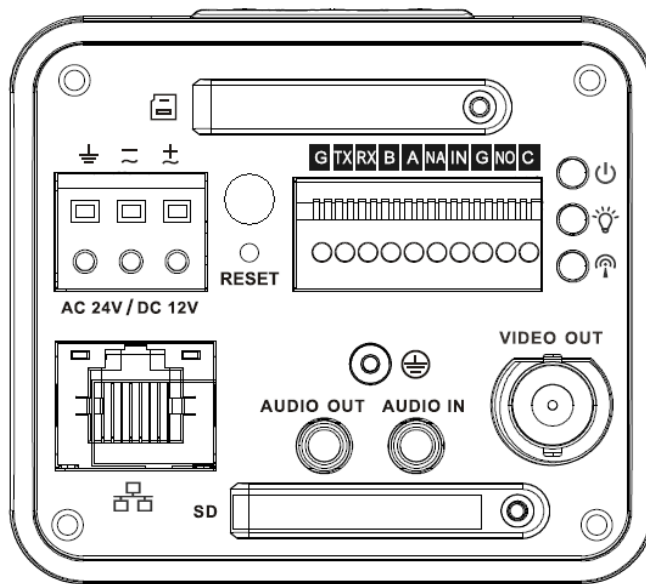
1	Конструкция	1
1.1	Задняя панель	1
1.2	Боковая панель	7
1.3	Передняя панель	8
2	Установка.....	9
2.1	Установка объектива	9
2.1.1	Автоматический апертурный объектив.....	9
2.1.2	Объектив с регулировкой вручную	9
2.1.3	Удаление объектива.....	10
2.2	Карта SD	10
2.2.1	Установка.....	10
2.2.2	Удаление	11
2.3	Карта 3G	11
2.3.1	Установка.....	11
2.3.2	Удаление	12
2.4	Антенна 3G/WIFI	13
2.4.1	Установка.....	13
2.4.2	Удаление	14
2.5	Порт ввода/вывода	14
2.5.1	Установка и удаление кабеля	14
2.5.2	Ввод и вывод сигналов тревоги.....	15
3	Средство быстрого выполнения конфигурации	17
3.1	Краткий обзор.....	17
3.2	Работа	17
4	Работа с сетью.....	20
4.1	Сетевые соединения	20
4.2	Вход в систему и выход из системы.....	20

Приложение. Токсичные или опасные вещества или элементы	23
---	----

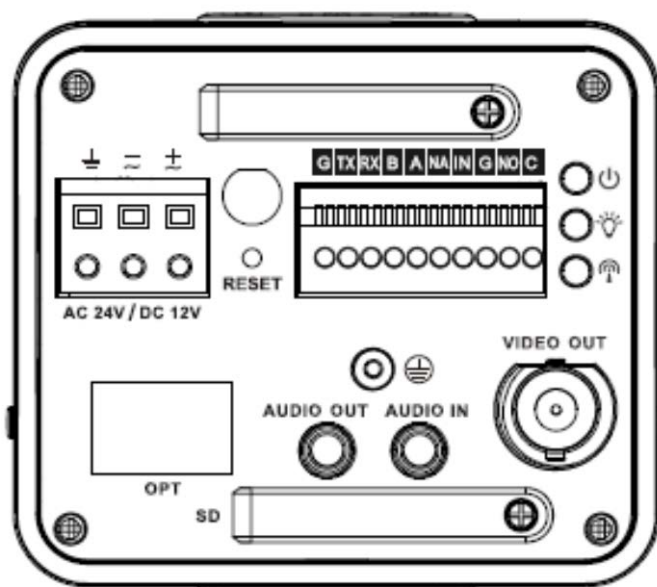
1 Конструкция

1.1 Задняя панель

Задняя панель IP-камеры показана ниже. Смотрите рисунок 1-1.



Задняя панель с сетевым портом







Задняя панель с оптоволоконным портом 100M

Рисунок 1-1


Подробные сведения смотрите в следующей таблице.

Название интерфейса	Соединитель	Функция
VIDEO OUT	Порт видеовыхода BNC	Вывод аналогового видеосигнала.

			Можно соединять с ТВ монитором для просмотра видео.
AC 24V/ DC 12V	Порт питания		<ul style="list-style-type: none"> ● Порт питания. ● Ввод 12 В пост. или 24 В пер.
STATUS Световой индикатор	Красный 		<ul style="list-style-type: none"> ● Красный индикатор загрузки системы светится ● Обновление системы – вспыхивает красный световой индикатор. ● Восстановление системы – вспыхивает красный световой индикатор.
	Зеленый 		<ul style="list-style-type: none"> ● Нормальное рабочее состояние – зеленый свет. ● Отображение состояния записи. Запись – зеленый вспыхивает.
	Желтый свет 		<ul style="list-style-type: none"> ● Обнаружение беспроводного устройства – желтый свет.

	3G		<p>Соединение с картой 3G.</p> <p>Обратите внимание: функция 3G предусмотрена только для изделий некоторых серий.</p>
WIFI	Порт антенны		<p>Соединение с антенной 3G/WIFI, принимающей беспроводный сигнал.</p> <p>Обратите внимание: эта функция предусмотрена только для изделий некоторых серий.</p>
AUDIO IN	Порт ввода сигнала тревоги.	Порт ввода/вывода	<p>Порт 1 ввода сигнала тревоги. Предназначены для приема сигнала тревоги от внешнего источника.</p>
NO (HP) C	Порт вывода сигнала тревоги		<p>Порт вывода сигнала тревоги. Вывод сигнала тревоги на устройство тревожной сигнализации.</p> <ul style="list-style-type: none"> ● NO (HP): Нормально разомкнутый контакт порта вывода сигнала тревоги. ● C: Общий

			провод выхода сигнала тревоги.
G	GND		Контакт «земля» входа сигнала тревоги.
A	Порт RS485		Порт RS485_A, управление внешним PZT
B		Порт RS485_B, управление внешним PZT	
RX	Порт RS232		Контакт приема RS232_RX, RS232.
TX		Контакт отправки RS232_TX, RS232 COM.	
G	GND		Контакт «земля» RS232
NA	Порт ИК освещения		Порт управления внешним сигналом ИК освещения.
RESET (СБРОС)	Кнопка сброса		Восстановление заводских настроек по умолчанию. Во время нормальной работы системы нажатие кнопки сброса в течение пяти или более секунд приведет к

			восстановлению заводских настроек по умолчанию.
AUDIO OUT	Порт звукового выхода	Порт звукового выхода, гнездо 3,5 мм.	Вывод звукового сигнала на пассивные устройства, например головные телефоны.
AUDIO IN	Порт звукового входа	Порт звукового входа, гнездо 3,5 мм.	Ввод звукового сигнала от устройств типа звукоснимателя.
ЛВС 	Сетевой порт	Порт Ethernet	<ul style="list-style-type: none"> ● Соединение со стандартным кабелем Ethernet. ● Поддержка функции PoE.
ОПТ	Оптоволоконный порт 100M	Модуль SPF оптоволоконного двустороннего приемопередатчика 155M	Приемопередача данных 100M Ethernet

SD	Порт карты SD		<p>Соединение с картой SD.</p> <p>Примечание</p> <ul style="list-style-type: none">● При установке карты SD следует убедиться в том, что текущая карта находится не в режиме записи, после этого ее можно установить в камеру.● При удалении карты SD следует убедиться в том, что текущая карта находится не в режиме записи, после этого ее можно установить в камеру. В противном случае возможны потеря данных или повреждение карты.● Перед горячей заменой следует остановить выполнение
----	---------------	--	---

			записи.
⏏	GND		Убедитесь в надежном заземлении устройства во избежание грозовых ударов молнии.

1.2 Боковая панель

Данные о габаритных размерах боковой панели смотрите ниже. Единица измерения — миллиметр. Смотрите рисунок 1-2.

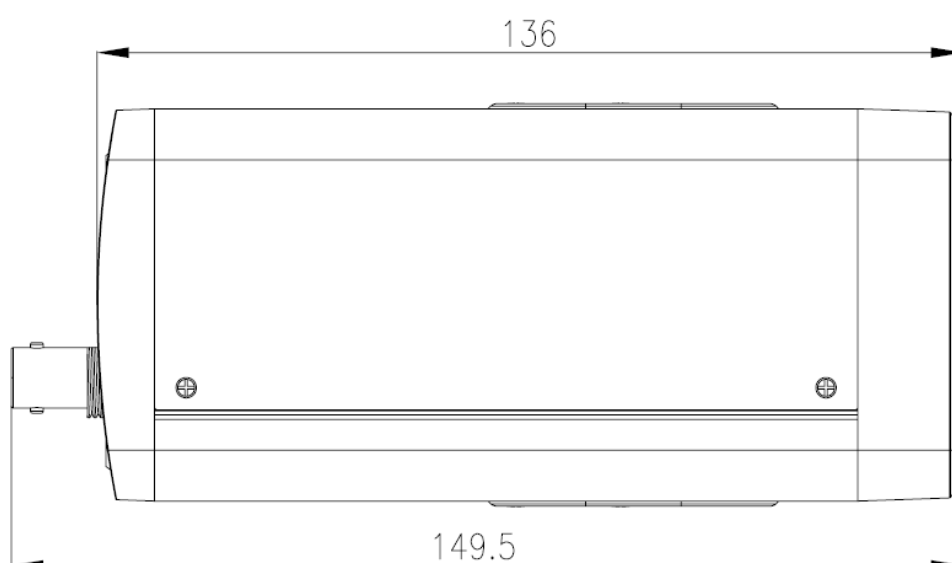


Рисунок 1-2

1.3 Передняя панель

Данные о габаритных размерах передней панели смотрите ниже. Единица измерения — миллиметр. Смотрите рисунок 1-3.

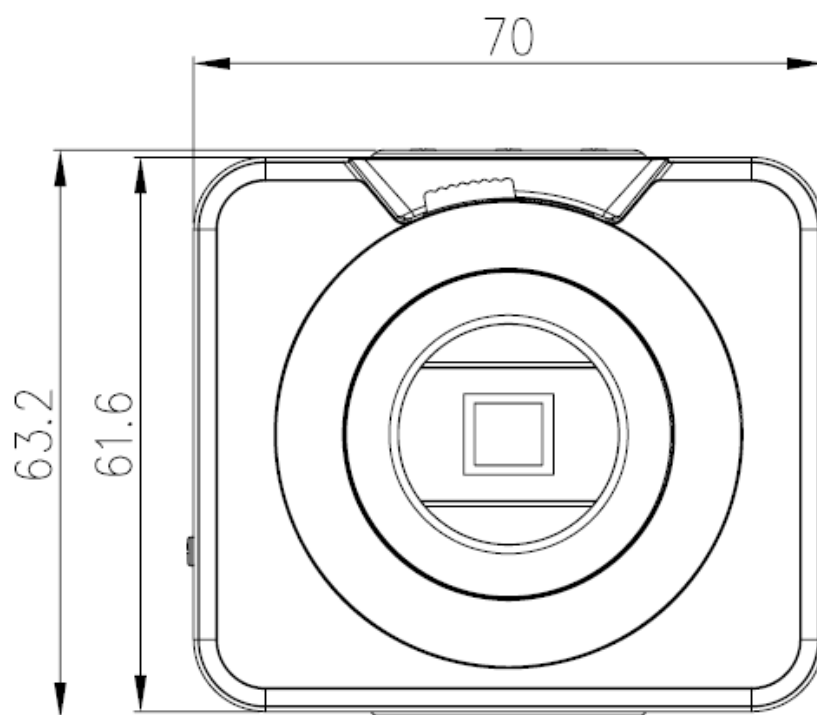


Рисунок 1-3

2 Установка

2.1 Установка объектива

2.1.1 Автоматический апертурный объектив

Следуйте приведенным ниже указаниям по автоматической установке апертурного объектива. Интерфейс показан на рисунках 2-1 и 2-2.

- Снимите колпачок защиты ПЗС с устройства, и затем выставьте объектив в правильное установочное положение. Поверните по часовой стрелке так, чтобы объектив надежно закрепился
- Вставьте разъем кабеля объектива в соединитель автоматического объектива на боковой панели.

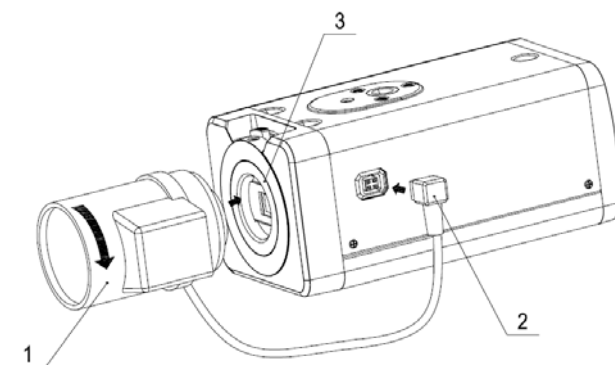


Рисунок 2-1

2.1.2 Объектив с регулировкой вручную

Установка объектива типа C

- Снимите колпачок защиты ПЗС с устройства.
- Установите переходник C/CS в камеру. Поверните по часовой стрелке, чтобы надежно закрепить относительно кольца наводки.
- Выровняйте объектив C по установочному положению переходника C/CS. Поверните по часовой стрелке, чтобы закрепить объектив
- С помощью шлицевой отвертки ввинтите винт рядом с кольцом наводки и затем поверните по часовой стрелке, чтобы переместить кольцо наводки на несколько миллиметров наружу. Теперь можно установить фокус вручную и проверить качество видеоизображения. Если видео нечеткое, можно отрегулировать по краю объектива.
- Завершив установку фокуса, надежно затяните винт с помощью шлицевой отвертки. Закрепите кольцо наводки. Теперь установка завершена.

Вставьте объектив типа CS

- Снимите колпачок защиты ПЗС с устройства.
- Выровняйте объектив CS по установочному положению кольца наводки камеры. Поверните по часовой стрелке, чтобы закрепить объектив
- С помощью шлицевой отвертки ввинтите винт рядом с кольцом наводки и затем поверните по часовой стрелке, чтобы переместить кольцо наводки на несколько миллиметров наружу. Теперь можно установить фокус вручную и проверить качество видеоизображения. Если видео нечеткое, можно отрегулировать по краю объектива.

- Завершив установку фокуса, надежно затяните винт с помощью шлицевой отвертки. Закрепите кольцо наводки. Теперь установка завершена.

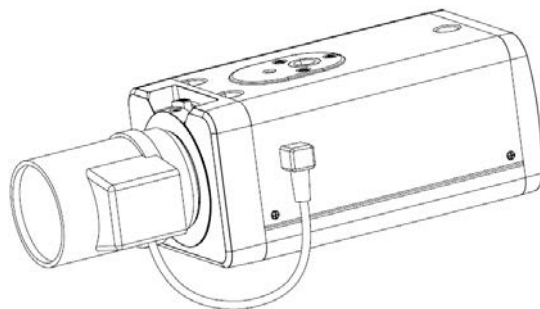


Рисунок 2-2

2.1.3 Удаление объектива

Следуйте приведенным ниже указаниям по снятию объектива. Интерфейс показан на рисунке 2-3.

- Поверните объектив против часовой стрелки и затем снимите его с камеры.
- Отсоедините разъем кабеля автоматического объектива от соединителя автоматического объектива. Если используется объектив с установкой апертуры вручную, пропустите следующий шаг.
- Если объектив отсутствует, следует одеть защитный колпачок обратно для защиты ПЗС.

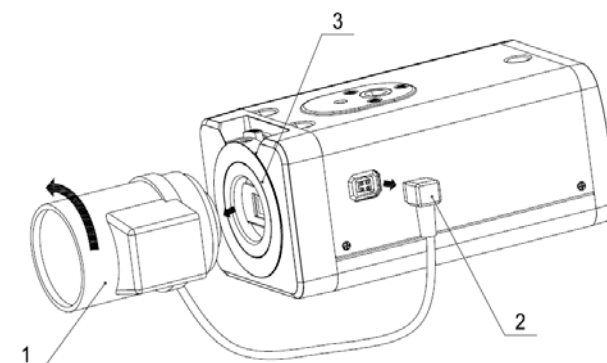


Рисунок 2-3

2.2 Карта SD

2.2.1 Установка

Следуйте приведенным ниже указаниям по установке карты SD. Интерфейс показан на рисунках 2-4 и 2-5.

- С помощью отвертки ослабьте винты защиты карты SD на задней панели и удалите защитную крышку с камеры.
- Установите карту SD в камеру в правильном положении.
- Установите защитную крышку на место.
- С помощью отвертки затяните винты защиты карты SD на задней панели.

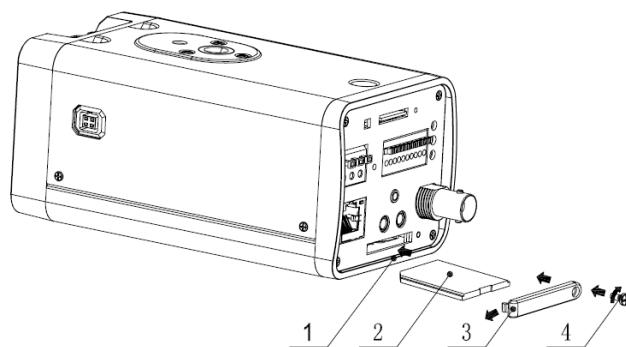


Рисунок 2-4

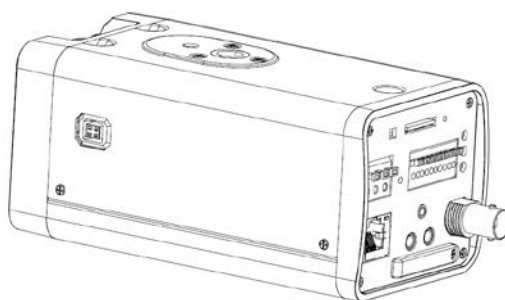


Рисунок 2-5

2.2.2 Удаление

Следуйте приведенным ниже указаниям для удаления карты SD. Интерфейс показан на рисунке 2-6.

- С помощью отвертки ослабьте винты защиты карты SD на задней панели. Снимите колпачок с камеры.
- Удалите карту SD в правильном направлении.
- Установите крышку защиты карты SD на место.
- Для закрепления защитного колпачка затяните винт с помощью отвертки.

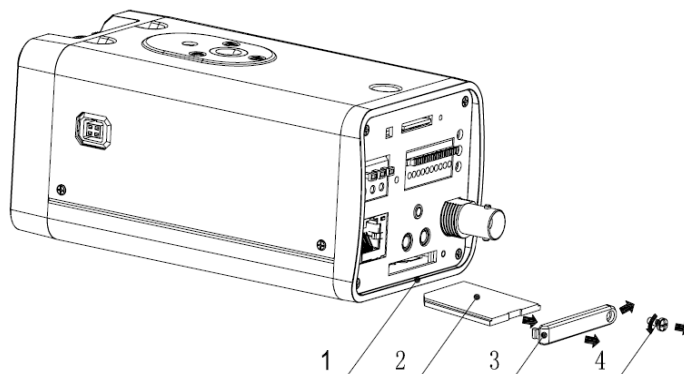


Рисунок 2-6

2.3 Карта 3G

2.3.1 Установка

Установка карты 3G аналогична установке карты SD.

Следуйте приведенным ниже указаниям по установке карты 3G. Интерфейс показан на рисунках 2-7 и 2-8.

- С помощью отвертки ослабьте винты защиты карты 3G на боковой панели и удалите защитную крышку с камеры.
- Установите карту 3G в камеру в правильном положении.
- Установите защитную крышку карты 3G на место.
- С помощью отвертки затяните винты защиты карты 3G на задней панели.

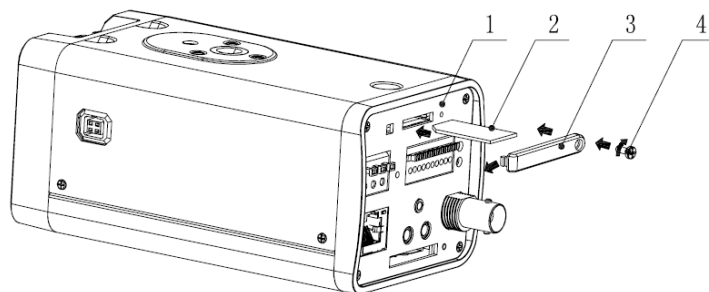


Рисунок 2-7

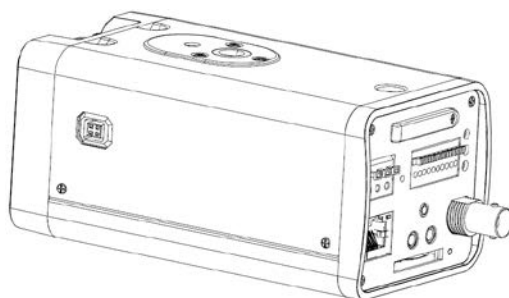


Рисунок 2-8

2.3.2 Удаление

Следуйте приведенным ниже указаниям по удалению карты 3G. Интерфейс показан на рисунке 2-9.

- С помощью отвертки ослабьте винты защиты карты 3G на задней панели. Снимите колпачок с камеры.
- Удалите карту 3G в правильном направлении.
- Установите защитную крышку карты 3G на место.
- Для закрепления защитного колпачка затяните винт с помощью отвертки.

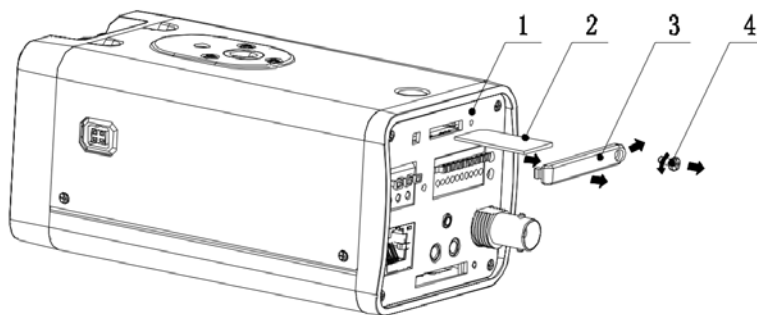


Рисунок 2-9

2.4 Антенна 3G/WIFI

2.4.1 Установка

Совместите резьбовую часть антенны 3G/WIFI резьбовой частью на задней панели.

Смотрите рисунок 2-10.

Вращая в направлении согласно рисунку, надежно закрепите антенну. Смотрите рисунок 2-11.

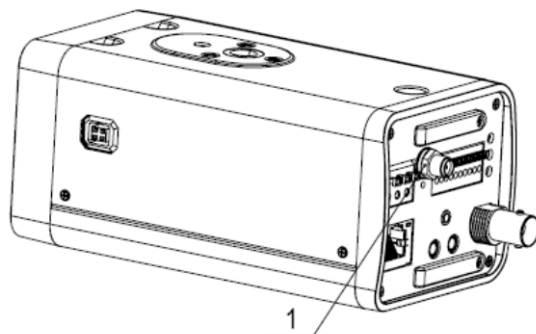


Рисунок 2-10

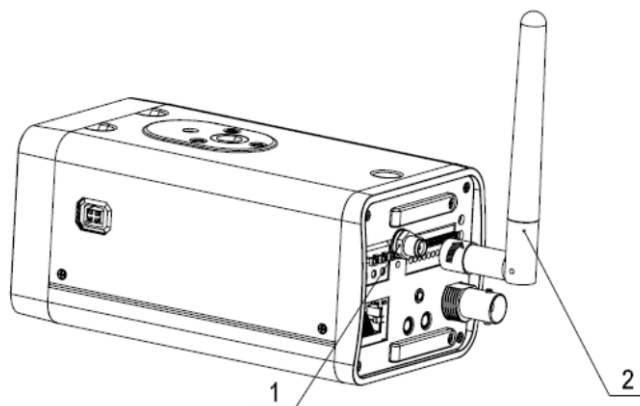


Рисунок 2-11

После закрепления антенны в порте WIFI задней панели можно отрегулировать направление антенны. Смотрите рисунок 2-12.

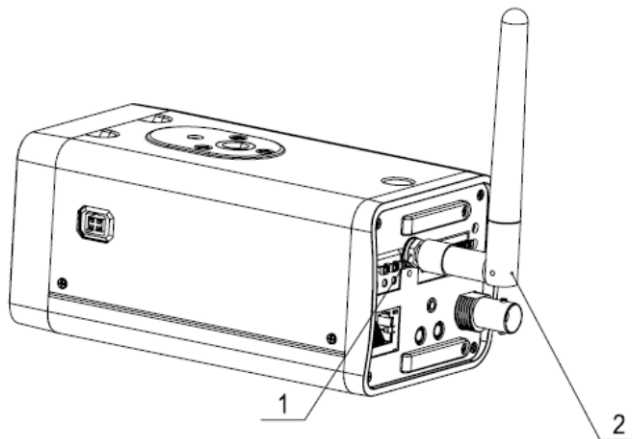


Рисунок 2-12

2.4.2 Удаление

Взявшись рукой резьбовую часть антенны и вращая в направлении согласно следующему рисунку, освободите антенну. Смотрите рисунок 2-13.

После этого антенна будет снята с резьбы. Смотрите рисунок 2-14.

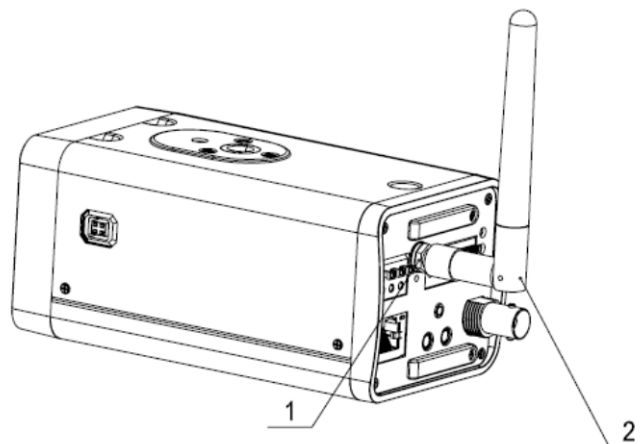


Рисунок 2-13

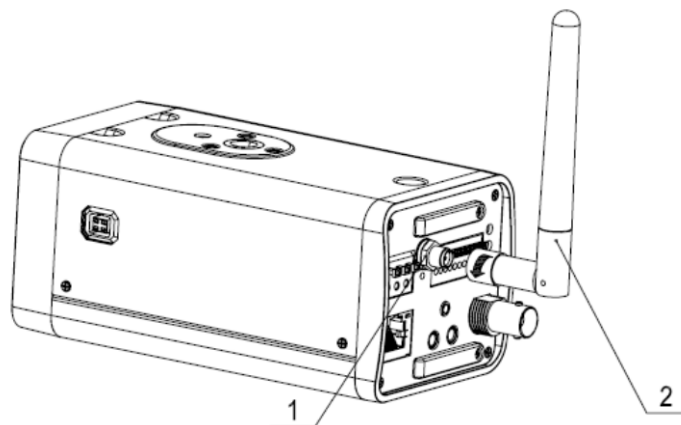


Рисунок 2-14

Удаление антенны 3G/WIFI из порта на задней панели. Смотрите рисунок 2-15.

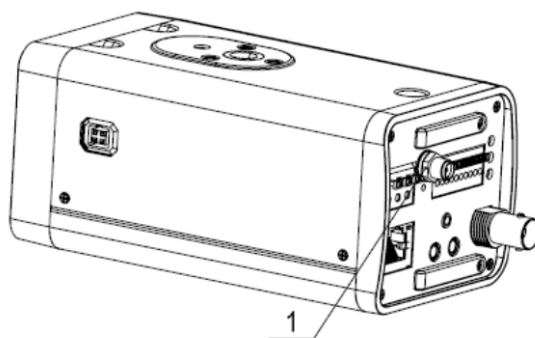


Рисунок 2-15

2.5 Порт ввода/вывода

2.5.1 Установка и удаление кабеля

Установка кабеля

Следуйте приведенным ниже указаниям по установке кабеля. Смотрите рисунок 2-16. Чтобы нажать на соответствующую кнопку кабельного гнезда, воспользуйтесь небольшой шлицевой отверткой. Вставьте кабель в гнездо и отпустите отвертку.

Удаление кабеля

Следуйте приведенным ниже указаниям по снятию кабеля. Чтобы нажать на соответствующую кнопку кабельного гнезда, воспользуйтесь небольшой шлицевой отверткой. Выньте кабель из гнезда и отпустите отвертку.

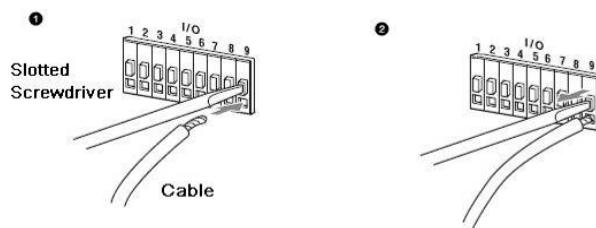


Рисунок 2-16

2.5.2 Ввод и вывод сигналов тревоги

Сведения о вводе сигнала тревоги смотрите на следующем рисунке. Смотрите рисунок 2-17.

Ввод сигнала тревоги: Когда вход бездействует или подключается к «земле», устройство может получать различные состояния порта ввода сигнала тревоги. Если вход подключен к источнику сигнала 5 В или бездействует, устройство получает логическую «1». Если вход подключен к «земле», устройство получает логический «0».

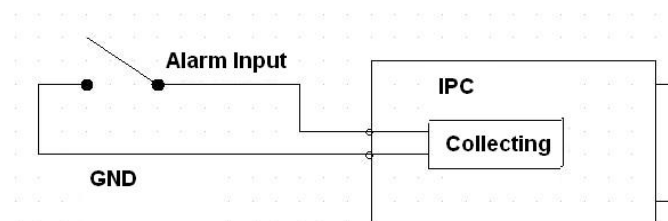


Рисунок 2-17

Сведения о выводе сигнала тревоги смотрите на следующем рисунке. Смотрите рисунок 2-18.

Порты NO и C составляют двухпозиционный переключатель для обеспечения вывода сигнала тревоги.

Если тип нормально разомкнутый (NO), этот переключатель в нормальном состоянии находится в разомкнутом положении. Если имеется вывод сигнала тревоги, переключатель принимает положение «вкл».

Если тип нормально замкнутый (NC), этот переключатель в нормальном состоянии находится в положении «выкл». Если имеется вывод сигнала тревоги, переключатель принимает положение «выкл».

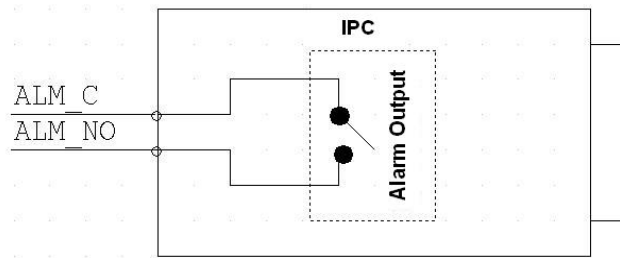


Рисунок 2-18

Сведения о внешнем ИК освещении смотрите на следующем рисунке. Смотрите рисунок 2-19.

Входной сигнал ИК синхронизации. При включенном внешнем ИК свете сигнальный кабель от платы выводит 3,3 В/1 мА. Выдает 0 В когда ИК освещение выключено.

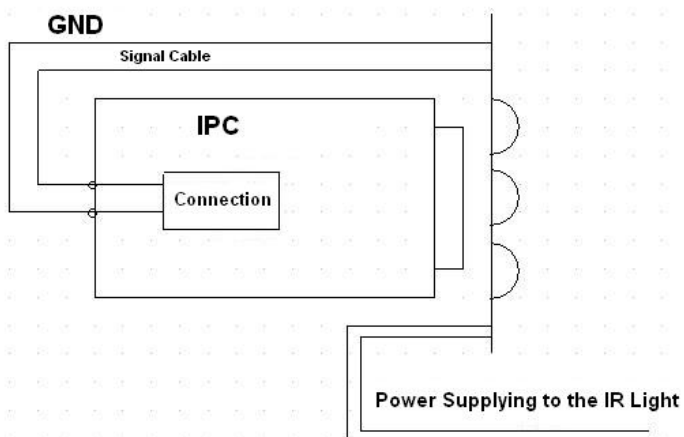


Рисунок 2-19

3 Средство быстрого выполнения конфигурации

3.1 Краткий обзор

Средство быстрого выполнения конфигурации позволяет определять текущий IP-адрес, изменять IP-адрес. Одновременно его можно использовать для обновления устройства. Обратите внимание: средство применимо только для IP-адресов одного сегмента.

3.2 Работа

Дважды щелкните по значку средства конфигурации ConfigTools.exe; появится интерфейс, показанный на рисунке 3-1.

В интерфейсе списка устройств можно просмотреть IP-адрес устройства, номер порта, маску подсети, шлюз по умолчанию, MAC-адрес и т. д.

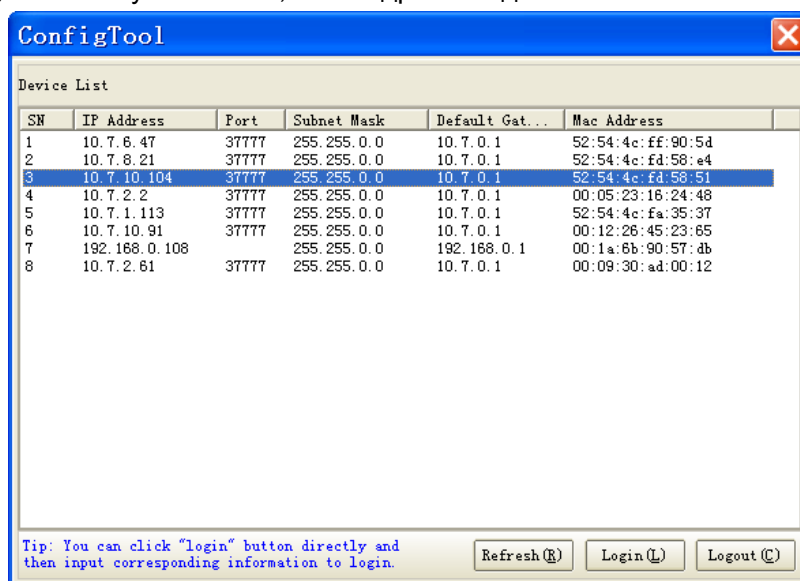


Рисунок 3-1

Выберите один IP-адрес и затем нажмите правую кнопку мыши, появится интерфейс, показанный на рисунке 3-2.

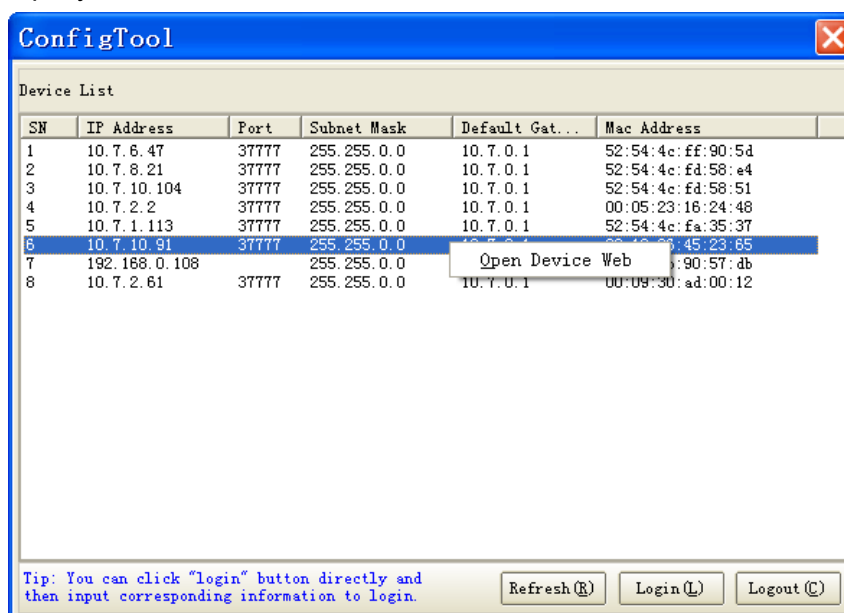


Рисунок 3-2

Выберите пункт Open Device Web (Открыть веб-страницу устройства); здесь можно перейти к соответствующему интерфейсу входа в систему. Смотрите рисунок 3-3.

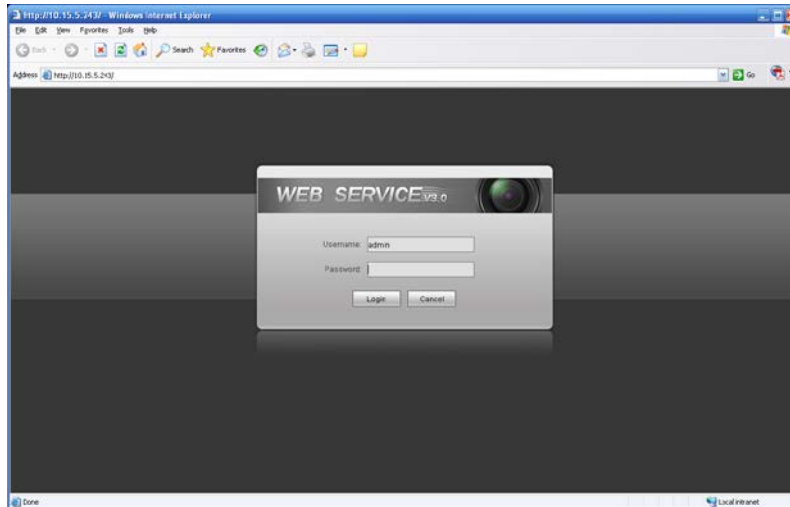


Рисунок 3-3

Если требуется изменить IP адрес без регистрации в веб-интерфейсе устройства, это можно сделать перейдя в основной интерфейс средства конфигурации.

В интерфейсе поиска средства конфигурации (рисунок 3-1) выберите IP-адрес устройства и затем дважды щелкните по нему, чтобы открыть интерфейс входа в систему. Или же можно выбрать IP-адрес и затем щелкнуть кнопку Login, чтобы войти в интерфейс входа в систему. Смотрите рисунок 3-4.

На рисунке 3-4 видны IP-адрес устройства, имя пользователя, пароль и порт. Измените соответствующую информацию для входа в систему.

Обратите внимание: приведенные здесь сведения о порте должны совпадать со значением порта TCP, указанными вами в сетевом WEB-интерфейсе. Иначе вход в устройство будет невозможен.

Если для входа в систему используется порт обновления в фоновом режиме 3800, остальные шаги неприменимы.



Рисунок 3-4

После входа в систему отображается интерфейс, показанный на следующем рисунке. Смотрите рисунок 3-5.

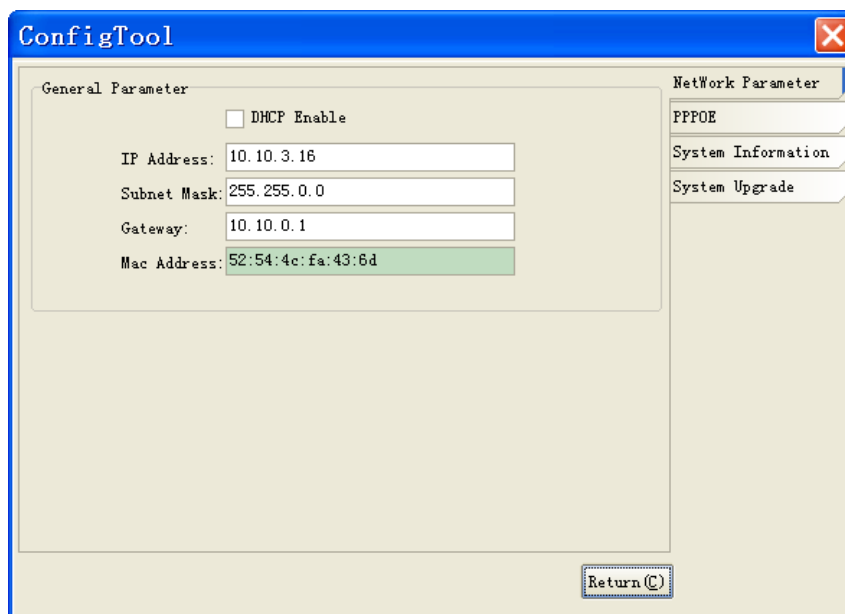


Рисунок 3-5

Подробные сведения и описание работы со средством быстрого выполнения конфигурации смотрите в *Руководстве пользователя средства конфигурации* на компакт-диске, поставляемом в комплекте принадлежностей.

4 Работа с сетью

Изделия этой серии IP-камер поддерживают Web-доступ и управление с помощью ПК. Для работы с сетью используются несколько модулей: предпросмотра канала контроля, управления PTZ, конфигурации системы, тревоги и т. д.

4.1 Сетевые соединения

Следуйте приведенным ниже указаниям по сетевым соединениям.

- Убедитесь в правильном соединении IP-камеры с сетью.
- Задайте IP-адрес, маску подсети и шлюзы ПК и IP-камеры соответственно. По умолчанию IP-камера имеет IP адрес 192.168.1.108. Маска подсети 255.255.255.0. Шлюз 192.168.1.1.
- Для проверки состояния соединения используйте команду ping *****.***.***.*****(* адрес IP-камеры).

4.2 Вход в систему и выход из системы

Откройте IE и введите в адресную строку IP-адрес камеры.

Например, если IP вашей камеры 192.168.1.108, то в адресную строку IE следует ввести `http:// 192.168.1.108`. Смотрите рисунок 4-1.

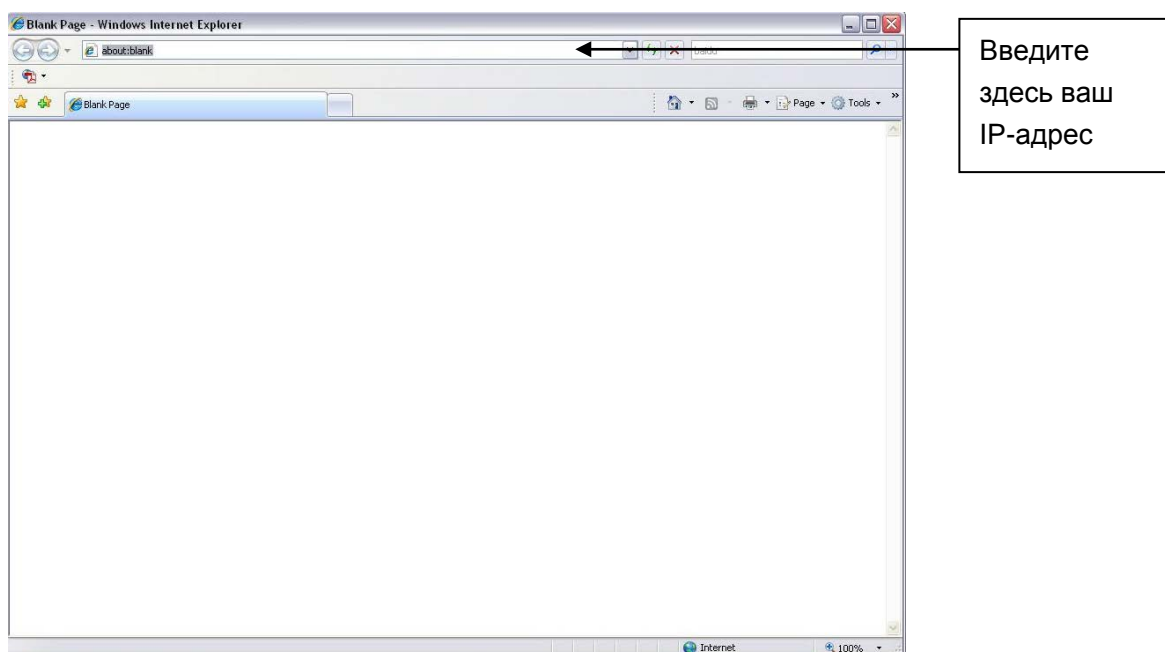


Рисунок 4-1

Интерфейс входа в систему выглядит так, как показано ниже. Смотрите рисунок 4-2.

Введите ваше имя пользователя и пароль.

По умолчанию заводское имя admin и пароль admin.

Примечание: Из соображений безопасности следует изменить пароль после первого входа в систему.

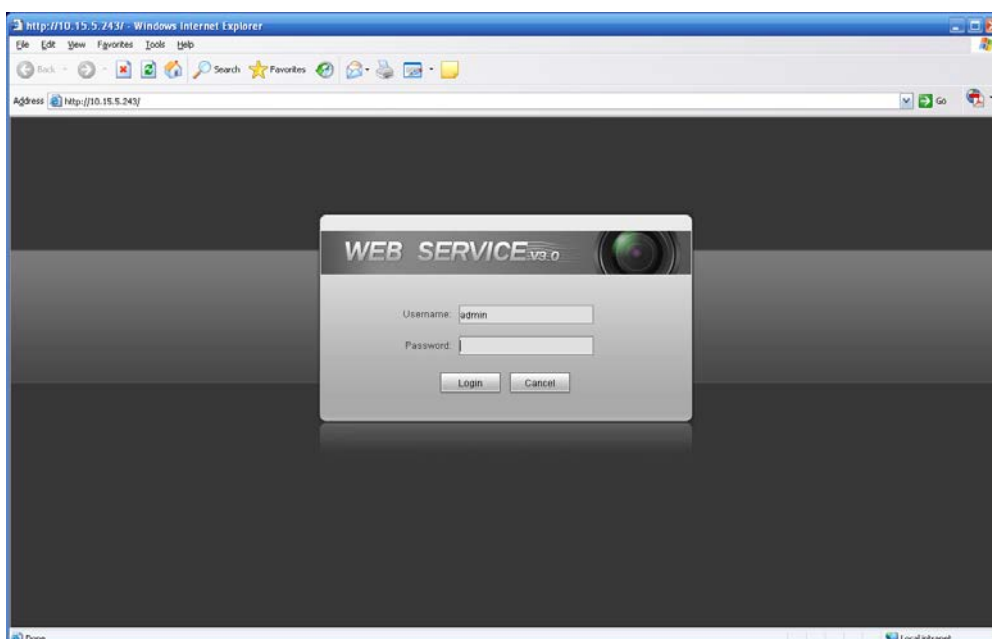


Рисунок 4-2

При первом входе в систему через минуту появляется всплывающее сообщение с предложением установить control webrec.cab. Щелкните кнопку ОК, система сможет автоматически установить управление. Во время обновления система может также переписать предыдущий web-плагин.

Если не получается загрузить файл ActiveX, проверьте настройки плагина, загрузка элементов управления должна быть разрешена. Или можно понизить уровень безопасности IE. Смотрите рисунок 4-3.

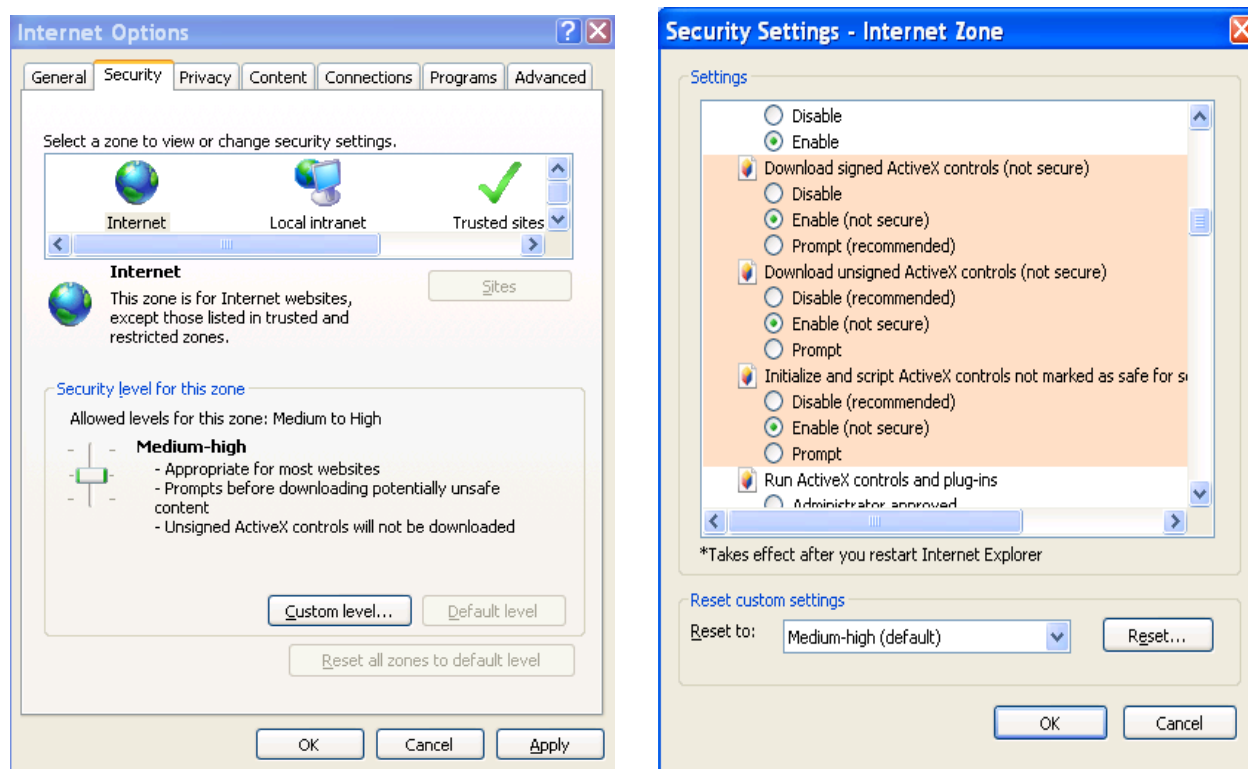


Рисунок 4-3

После входа в систему отображается главное окно. Смотрите рисунок 4-4.

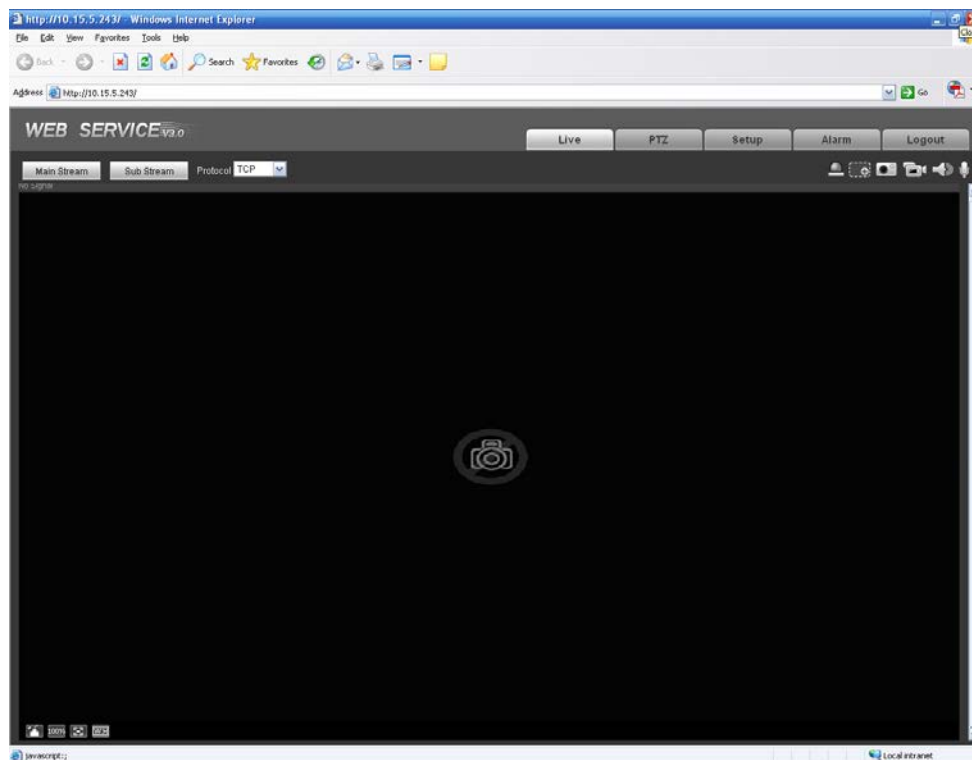


Рисунок 4-4

Подробные сведения о работе смотрите в Руководстве по работе с Web, находящемся на компакт-диске, поставляемом в комплекте принадлежностей.

Приложение. Токсичные или опасные вещества или элементы

Наименование компонента	Токсичные или опасные вещества или элементы					
	Pb	Hg	Cd	Cr VI	ПОЛИБРОМДИФЕНИЛ	ПОЛИБРОМИСТЫЙ ДИФЕНИЛЭФИР
Компонент печатной платы	○	○	○	○	○	○
Материал конструкции	○	○	○	○	○	○
Провод и кабель	○	○	○	○	○	○
Переходник питания	○	○	○	○	○	○
Компоненты упаковки	○	○	○	○	○	○
Принадлежности	○	○	○	○	○	○

О: Означает, что концентрация опасных веществ во всех однородных материалах составных частей ниже соответствующего предела согласно стандарту SJ/T11363-2006.

Х: Означает, что концентрация опасных веществ во всех однородных материалах составных частей выше соответствующего предела согласно стандарту SJ/T11363-2006. В течение периода экологически приемлемого использования (EFUP) не происходит утечки или видоизменения содержащихся в изделии токсичных или опасных веществ и элементов, поэтому их (веществ и элементов) использование не приведет к какому-либо значительному загрязнению окружающей среды, вредному воздействию на организм или материальному ущербу. Потребителю, не имеющему разрешения на переработку такого вида веществ и элементов, следует вернуть изделия в соответствующие местные учреждения для переработки согласно местному государственному порядку.

Примечание:

- Настоящее краткое руководство пользователя предназначено только для справки.
- В пользовательском интерфейсе возможно небольшое отличие.
- Все описываемые здесь конструкции и программное обеспечение могут быть изменены без предварительного уведомления.
- При обнаружении каких-либо неясностей или разногласий просим обращаться к нам за разъяснениями.
- Более подробные сведения можно получить на нашем веб-сайте или у местного технического специалиста по обслуживанию.

