

# **Панорамная сетевая мини-камера Dahua высокой четкости**

## **Краткое руководство пользователя**

**Версия 1.1.0**

**Zhejiang Dahua Technology CO., LTD**

# Добро пожаловать

Благодарим вас за приобретение нашей сетевой камеры!

Настоящее краткое руководство пользователя предназначено для получения справки по системе.

Следует сохранить это краткое руководство для использования в дальнейшем.

Следует открыть пакет принадлежностей и отдельно проверить наличие компонентов согласно нижеприведенному перечню. В случае неполного комплекта или повреждения содержимого пакета незамедлительно свяжитесь с местным поставщиком.

**Перед работой следует внимательно прочитать следующие указания.**

## 1 . Электробезопасность

Вся описываемая здесь установка и выполнение работ должны соответствовать местным требованиям электробезопасности.

Электрическое питание должно соответствовать требованиям стандартов безопасного сверхнизкого напряжения (SELV); ограниченное напряжение питания имеет номинальное значение 12 В или 24 В переменного/постоянного тока ( согласно IEC60950-1. (Смотрите общее представление изделия)

**Обратите внимание: Не подключайте два источника питания к устройству одновременно; это может вызвать повреждение устройства!**

Мы не принимаем никаких обязательств и не несем никакой ответственности за случаи пожара или поражения электрическим током вследствие нарушения правил установки или обращения с изделием.

Мы не несем ответственности за какие-либо неисправности, возникшие вследствие изменения и попыток ремонта неуполномоченными лицами.

## 2 . Безопасность при транспортировании

Удары, интенсивная вибрация или брызги воды недопустимы при транспортировании, хранении и установке.

## 3 . Установка

Не подавать питание на камеру до завершения установки.

При выполнении электрических соединений следует установить соответствующее устройство отключения.

Всегда следуйте приведенным в руководстве указаниям изготовителя.

## 4 . Квалифицированные технические специалисты

Все работы по установке и ремонту изделия должны выполнять квалифицированные технические специалисты по обслуживанию изделия.

Мы не несем ответственности за какие-либо неисправности, возникшие вследствие изменений и попыток ремонта неуполномоченными лицами.

## 5 . Окружающие условия

Сетевую камеру этой серии следует устанавливать в сухом, прохладном, чистом месте вдали от источников прямого солнечного света, огня, взрывоопасных веществ и т. д.

Следует избегать воздействия на камеры со стороны источников электромагнитного излучения или неблагоприятной электромагнитной обстановки.

Убедитесь в том, что на выполненные на ПЗС (КМОП-структуре) компоненты не воздействует излучение лазерного устройства. В противном случае возможно повреждение выполненных на ПЗС (КМОП-структуре) оптических компонентов.

Следует поддерживать достаточную вентиляцию.

Не допускать попадания внутрь камеры воды и других жидкостей.

Рекомендуется применение устройства грозозащиты для более надежного предотвращения грозовых повреждений.

Винты заземления изделия рекомендуется заземлять для еще большей надежности камеры.

## 6. Ежедневное техническое обслуживание

Перед выполнением технического обслуживания следует выключить устройство и затем отсоединить кабель питания.

Не касаться оптических компонентов ПЗС (на КМОП-структуре). Для очистки поверхности объектива от пыли можно использовать воздушную струю.

Для очистки устройства всегда используйте сухую мягкую ткань. В условиях значительной запыленности для очистки устройства пользуйтесь мягким моющим средством, предварительно растворенным в воде. В заключение используйте сухую ткань для очистки.

Если вы не используете устройство, одевайте пылезащитную крышку для предохранения компонентов ПЗС (на КМОП-структуре).

Оболочка купольной камеры является оптическим компонентом. Не прикасайтесь к оболочке при установке устройства или при очистке оболочки при выполнении технического обслуживания.

Для очистки оболочки следует использовать профессиональные способы очистки оптики.

Очистка оболочки камеры с инфракрасной функцией неправильным способом (например с использованием ветоши) может привести к неисправной работе камеры с ИК-светом.

## 7. Принадлежности

Используйте принадлежности, рекомендованные изготовителем.

Перед установкой следует открыть упаковку и проверить наличие всех составных частей.

В случае какого-либо повреждения содержимого комплекта незамедлительно свяжитесь с местным поставщиком.

Наименование принадлежности	Количество
Сборочный узел сетевой камеры	1
Краткое руководство пользователя	1
Пакет установочных принадлежностей	1

Установочный цоколь	1
CD	1

## Содержание

1	Конструкция .....	1
1.1	Компоненты.....	1
1.2	Конструкция и размеры устройства.....	2
2	Установка устройства.....	3
2.1	Последовательность установки.....	3
2.2	Восстановление заводских настроек по умолчанию.....	5
2.3	Установка и удаление карты SD.....	6
3	Средство быстрого выполнения конфигурации .....	7
3.1	Краткий обзор.....	7
3.2	Работа .....	7
4	Работа с сетью.....	10
4.1	Сетевые соединения .....	10
4.2	Вход в систему и главный интерфейс.....	10
	Приложение. Токсичные или опасные вещества или элементы .....	13

# 1 Конструкция

## 1.1 Компоненты

Сведения о компонентах смотрите на следующем рисунке. Смотрите Figure 1-1.

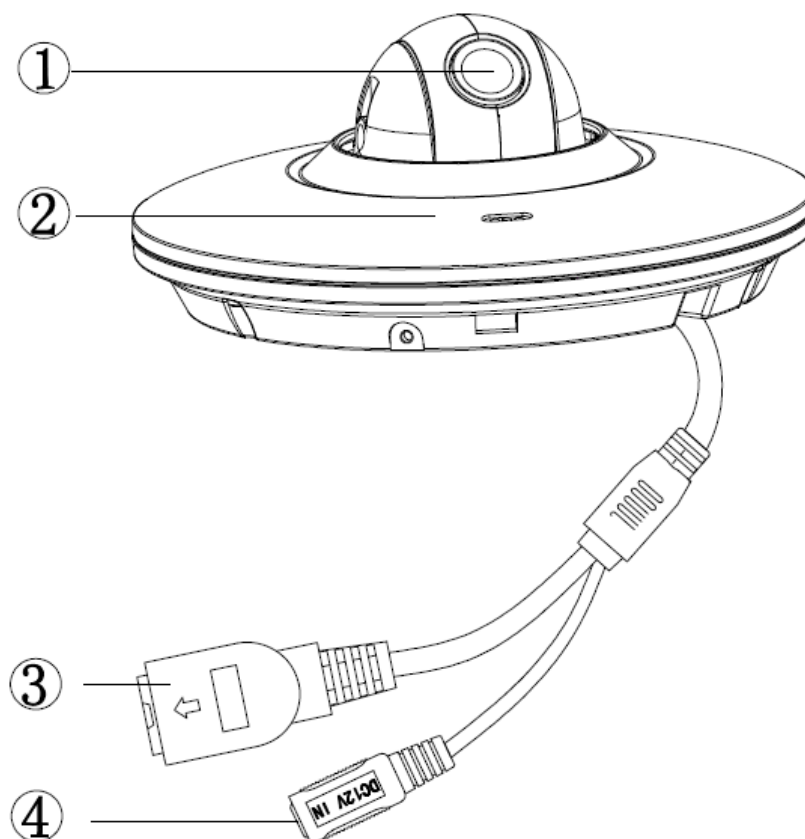


рисунок 1-1

Подробные сведения смотрите в следующих таблицах.

Компонент	Наименование компонента
Компонент 1	Объектив устройства
Компонент 2	Оболочка купольной камеры

Таблица 1-1

№	Порт	Название	Соединитель	Примечание
3	ЛВС	Сетевой порт	Порт Ethernet	Соединение со стандартным Ethernet.
4	12 В пост.	Питание 12 В		Для подключения к источнику питания 12 В постоянного тока.

Таблица 1-2

## 1.2 Конструкция и размеры устройства

Сведения о размерах смотрите на следующих двух рисунках. Единица измерения — миллиметр. Смотрите Figure 1-2 и Figure 1-3.

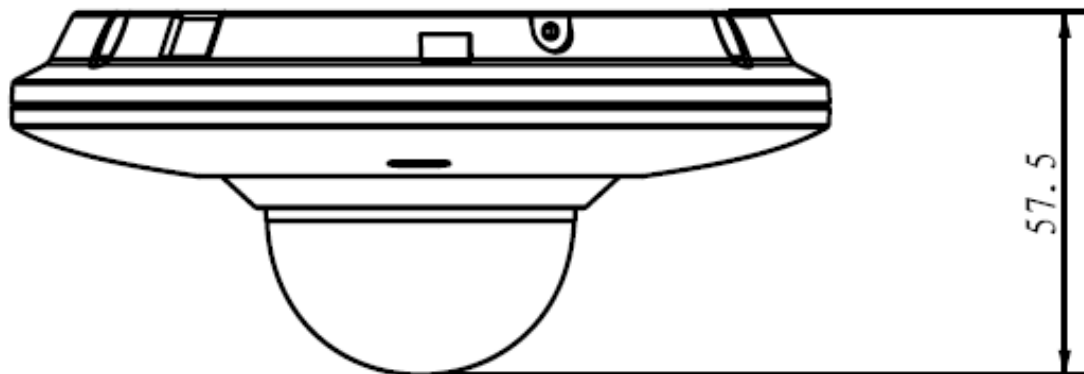


Рисунок 1-2 Иллюстрация размера 1

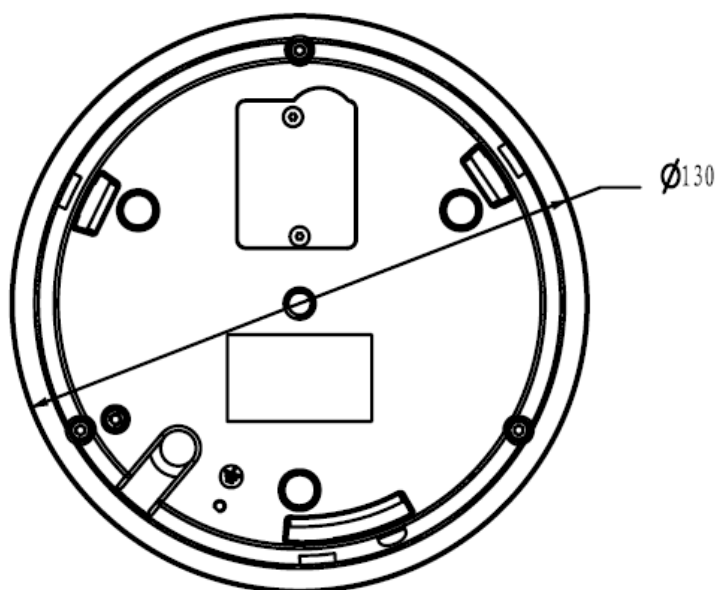


Рисунок 1-3 Иллюстрация размера 2

Примечание:

Рисунок с изображением установочного цоколя в этой главе не предусмотрен.

## 2 Установка устройства

### 2.1 Последовательность установки

#### Важно

Перед установкой следует убедиться в способности установочной поверхности выдерживать нагрузку не меньше утроенного веса камеры.

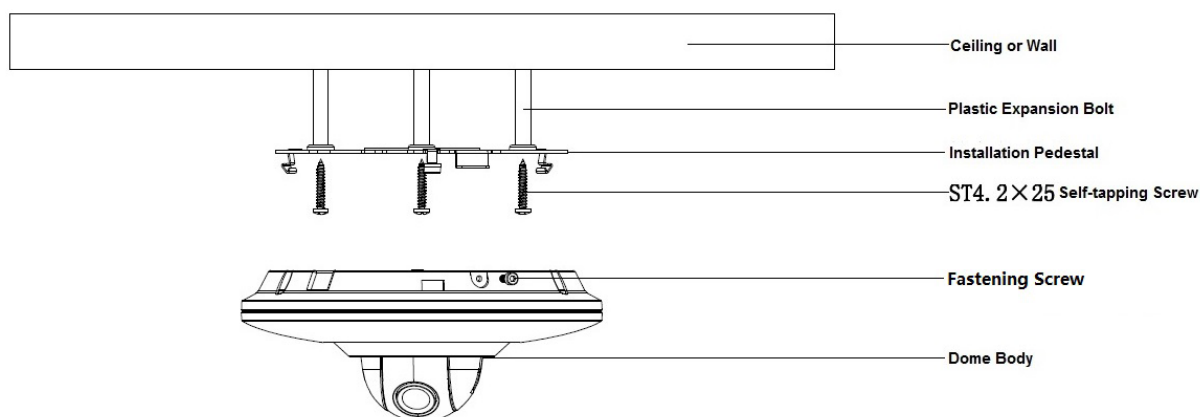


Рисунок 2-1

Следуйте приведенным ниже указаниям по установке устройства. Пример смотрите на рисунке 2-1.

#### **Шаг 1**

Возьмите схему установочного положения из пакета принадлежностей и приложите ее к стене или потолку в соответствии с требованиями к области контроля. Выполните разметку и сделайте в установочной поверхности три отверстия для пластмассовых распорных дюбелей, а затем вставьте дюбели в отверстия. Надежно заверните эти три винта. После установки устройства вытяните кабель из отверстия выхода кабеля.

#### **Шаг 2**

Расположите установочный цоколь устройства в правильное положение и совместите три отверстия под винты в основании с тремя отверстиями распорных дюбелей в месте установки. Вставьте три самонарезных винта в пластмассовые распорные дюбели и надежно затяните.

#### **Шаг 3**

Совместите три прорези корпуса купола с тремя соответствующими защелками на установочном цоколе и затем медленно подайте вверх так, чтобы был слышен щелчок.

#### **Шаг 4**

Выньте винты крепления из пакета принадлежностей и ввинтите их (на рисунке 2-1) в соответствующие резьбовые отверстия корпуса купола, чтобы затянуть установочный цоколь во избежание падения. Для вандалозащищенного купола используются винты крепления M2,5X7 с цилиндрической головкой и углублением под ключ-шестигранник, выполненные из нержавеющей стали, а для невандализационного купола – с линзообразной цилиндрической головкой и крестообразным шлицем.

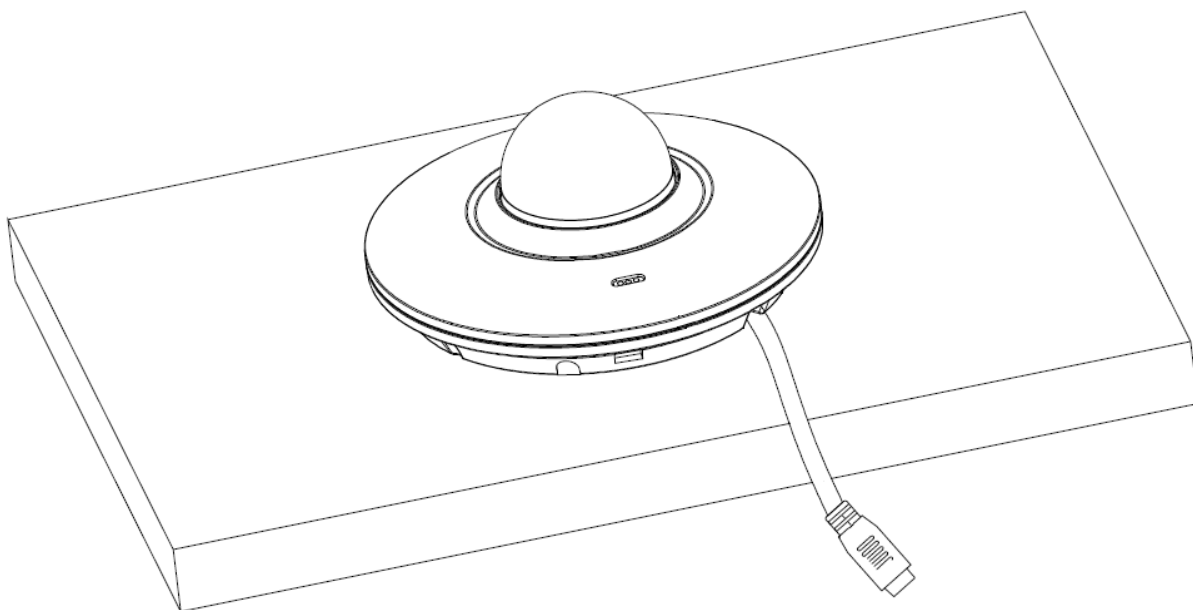


Рисунок 2-2

На устройстве с предназначенным для применения вне помещений вандалозащищенным куполом предусмотрено резьбовое отверстие GND для «земли»; выполните заземление для повышения надежности устройства. Порт заземления GND находится рядом с портом кабельного вывода на задней части купола. В качестве винта GND используется винт M2X5 с цилиндрической головкой и сферой. Более подробно смотрите на рисунке 2-3.

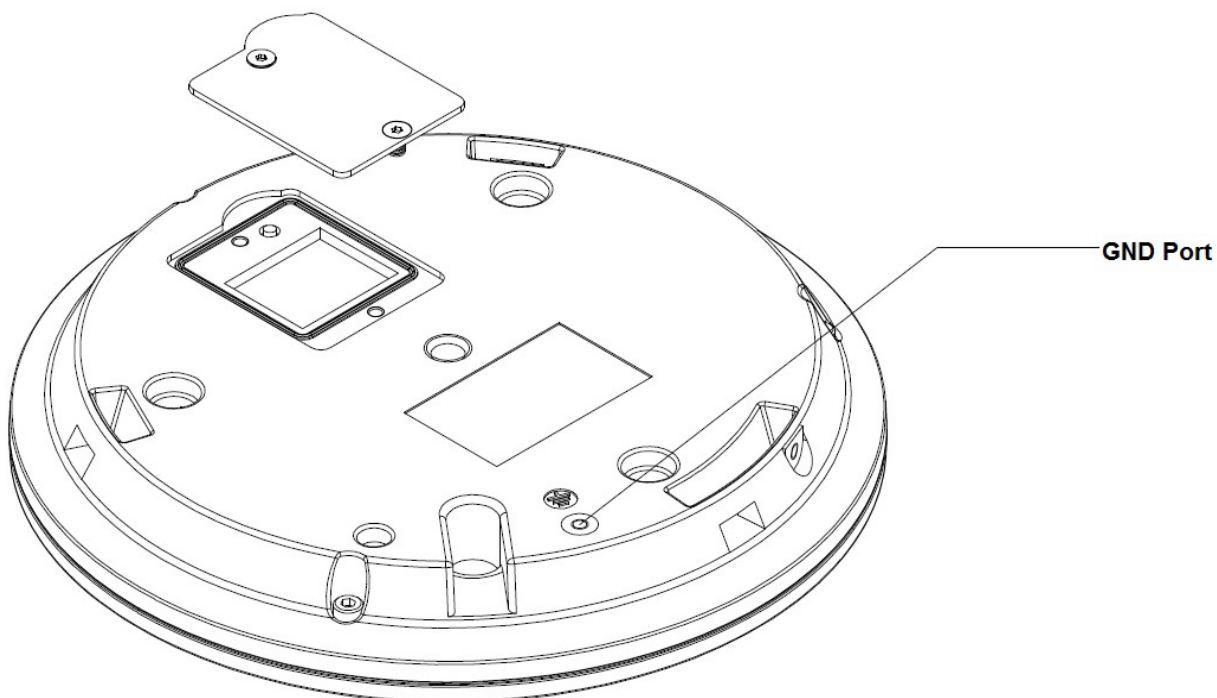


Рисунок 2-3

Примечание: Устройство поддерживает нижний и боковой кабельный вывод; боковой кабельный вывод смотрите на следующем рисунке.



## 2.2 Восстановление заводских настроек по умолчанию

### Важно

Используйте кнопку сброса **RESET** при работе устройства. Смотрите рисунок 2-4 с указанием местоположения кнопки сброса. Это местоположение одинаковое для вандалозащищенного и невандалозащищенного купола.

### Шаг 1

Снимите купол с установочного цоколя.

### Шаг 2

Откройте небольшую крышку в задней части устройства. Для вандалозащищенного купола (рисунок 2-4) потребуется вывинтить два винта; для невандалозащищенного купола достаточно отогнуть крышку в направлении полукруглого края.

### Шаг 3

Для выполнения функции сброса продолжительное нажмите кнопку сброса **RESET**. Смотрите рисунок 2-4.

### Шаг 4

Установите небольшую крышку обратно на устройство.

### Шаг 5

Поместите купол обратно на установочный цоколь.

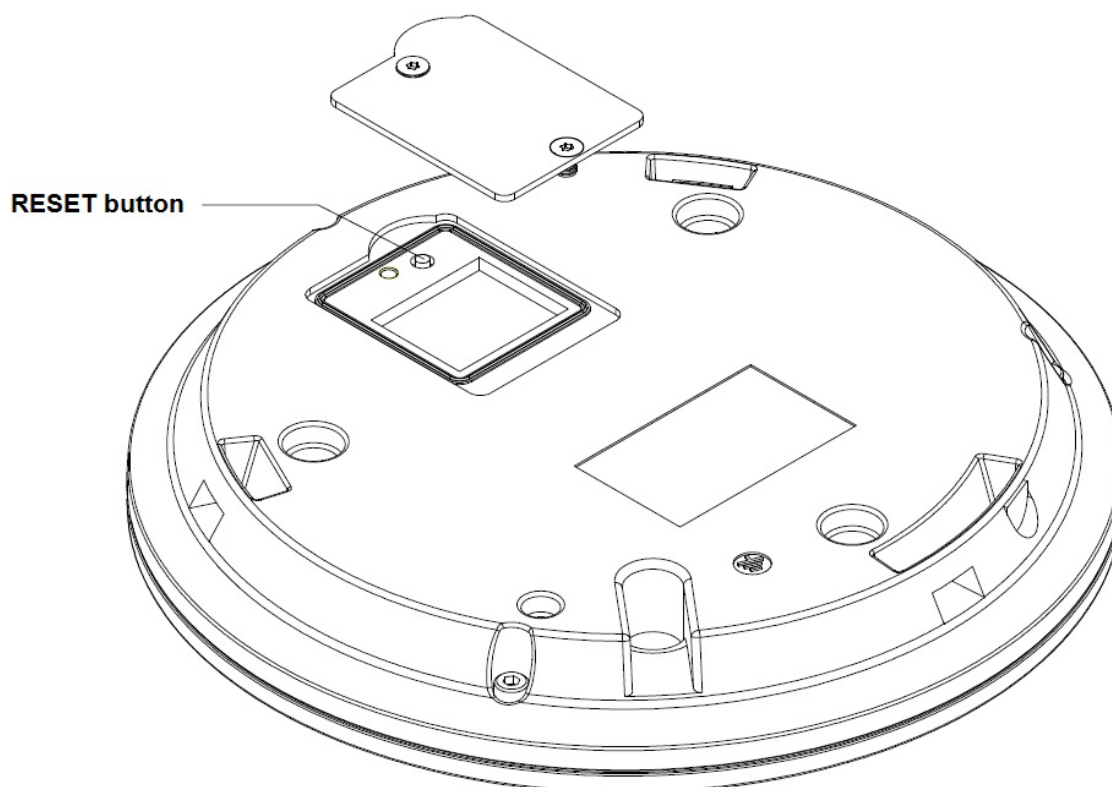


Рисунок 2-4

## 2.3 Установка и удаление карты SD

Примечание:

Перед удалением или установкой карты SD следует отключать питание, и включать после установки и удаления.

### **Шаг 1**

Снимите купол с установочного цоколя.

### **Шаг 2**

Откройте небольшую крышку в задней части и найдите слот карты SD.

### **Шаг 3**

Слот карты SD откидной, открывайте крышку карты согласно стрелке на слоте карты. Затем можно вынуть или

установить карту Micro SD.

### **Шаг 4**

Установите небольшую крышку обратно на устройство.

### **Шаг 5**

Поместите купол обратно на установочный цоколь.

## 3 Средство быстрого выполнения конфигурации

### 3.1 Краткий обзор

Средство быстрого выполнения конфигурации позволяет определять текущий IP-адрес, изменять IP-адрес. Одновременно его можно использовать для обновления устройства. Обратите внимание: средство применимо только для IP-адресов одного сегмента.

### 3.2 Работа

После двойного щелчка по значку средства конфигурации ConfigTools.exe появится интерфейс, показанный на Figure 3-1.

В интерфейсе списка устройств можно просмотреть IP-адрес устройства, номер порта, маску подсети, шлюз по умолчанию, MAC-адрес и т. д.

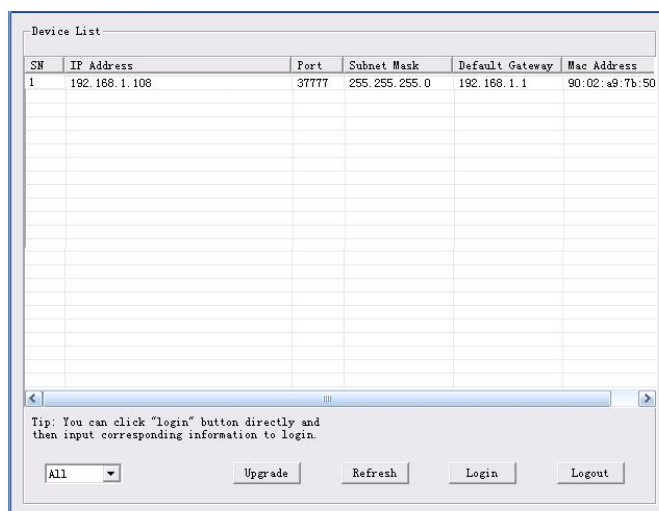


Рисунок 3-1 Интерфейс поиска

Выберите один IP-адрес и затем нажмите правую кнопку мыши, появится интерфейс, показанный на Figure 3-2.

Выберите пункт Open Device Web (Открыть веб-страницу устройства); здесь можно перейти к соответствующему интерфейсу входа в систему.

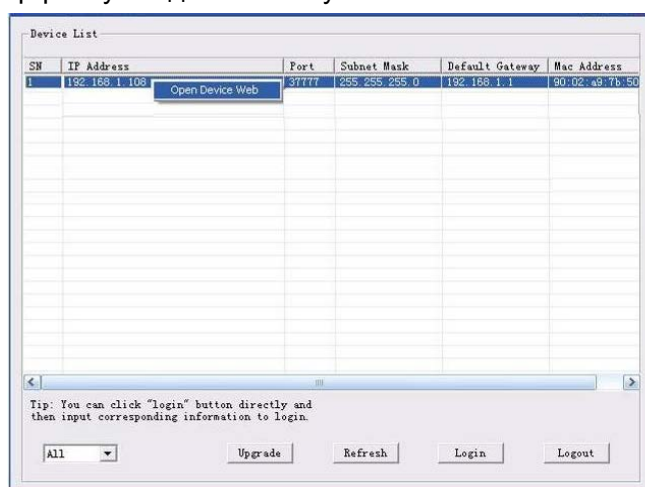


Рисунок 3-2 Интерфейс поиска 2

Если требуется изменить IP адрес без регистрации в веб-интерфейсе устройства, это можно сделать перейдя в основной интерфейс средства конфигурации.

В интерфейсе поиска (Figure 3-1) средства конфигурации выберите IP-адрес устройства и затем дважды щелкните по нему, чтобы открыть интерфейс входа в систему. Или же можно выбрать IP-адрес и затем щелкнуть кнопку Login, чтобы войти в интерфейс входа в систему. Смотрите рисунок 3-3.

На рисунке 3-3 видны IP-адрес устройства, имя пользователя, пароль и порт. Измените соответствующую информацию для входа в систему.

Обратите внимание: приведенные здесь сведения о порте должны совпадать со значением порта TCP, указанными вами в сетевом WEB-интерфейсе. Иначе вход в устройство будет невозможен.

Если для входа в систему используется порт обновления в фоновом режиме 3800, остальные шаги неприменимы.

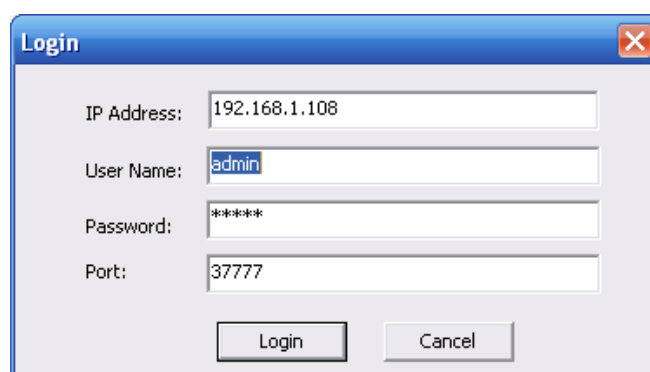


Рисунок 3-3 Подсказка при входе в систему

После входа в систему отображается интерфейс, показанный на следующем рисунке. Смотрите рисунок 3-4.

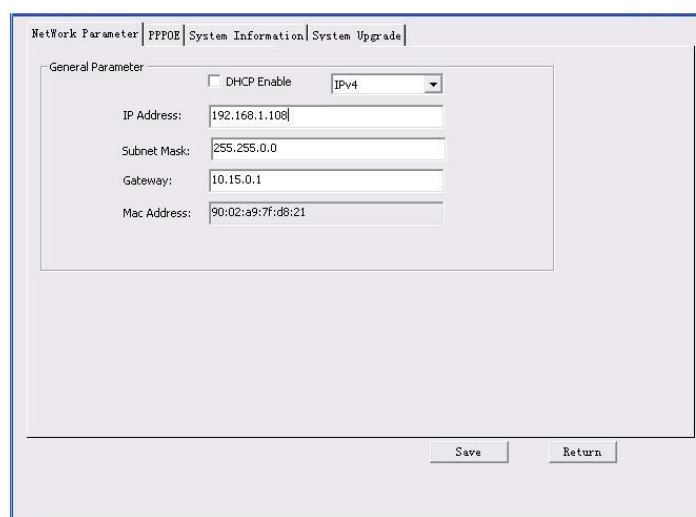


Рисунок 3-4 Главный интерфейс

**Подробные сведения и описание работы со средством быстрого выполнения конфигурации смотрите в *Руководстве пользователя средства конфигурации* на компакт-диске, поставляемом в комплекте принадлежностей.**



## 4 Работа с сетью

Сетевые камеры этой серии поддерживают Web-доступ и управление с помощью ПК. Для работы с сетью используются несколько модулей: Предпросмотр канала контроля, конфигурация системы, тревога и т. д.

### 4.1 Сетевые соединения

Следуйте приведенным ниже указаниям по сетевым соединениям.

- Убедитесь в правильном соединении сетевой камеры с сетью.
- Задайте IP-адрес, маску подсети и шлюз ПК и сетевой камеры соответственно. По умолчанию сетевая камера имеет IP адрес 192.168.1.108. Маска подсети 255.255.255.0. Шлюз 192.168.1.1
- Для проверки состояния соединения используйте команду ping **\*\*\*.\*\*\*.\*\*\*.\*\*\***(\* IP-адрес сетевой камеры).

### 4.2 Вход в систему и главный интерфейс

Откройте IE и введите в адресную строку адрес сетевой камеры. Смотрите Figure 4- 1.

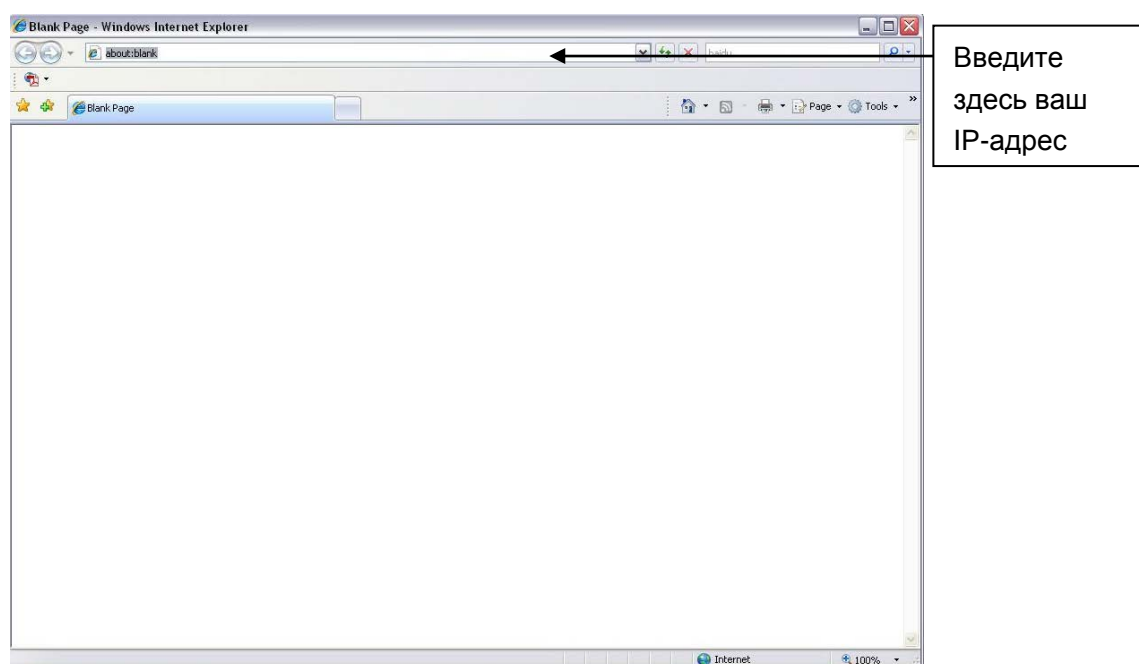


Рисунок 4- 1 IP-адрес

Интерфейс входа в систему выглядит так, как показано ниже. Смотрите Figure 4- 2.

Введите ваше имя пользователя и пароль.

По умолчанию заводское имя admin и пароль admin.

**Примечание: Из соображений безопасности следует изменить пароль после первого входа в систему.**



Рисунок 4-2 Вход на Web-страницу

При первом входе в систему через минуту появляется всплывающее сообщение с предложением установить веб-плагин. Подробные сведения об установке веб-плагина смотрите в Руководстве по работе с Web на компакт-диске, поставляемом в комплекте принадлежностей. После входа в систему отображается главное окно. Смотрите Figure 4- 3.

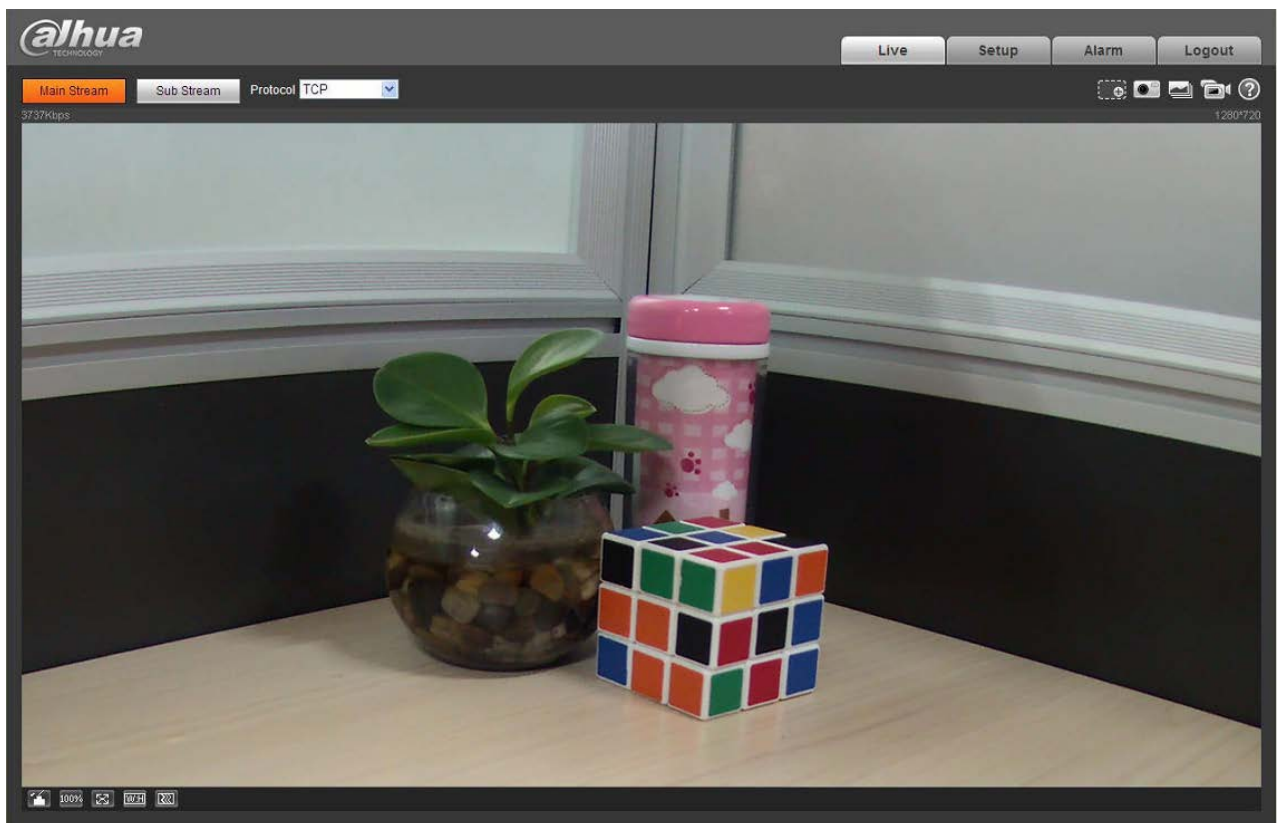


Рисунок 4- 3 Окно контроля на Web-странице

Подробные сведения о работе смотрите в Руководстве по работе с Web, находящемся на компакт-диске, поставляемом в комплекте принадлежностей.



## Приложение. Токсичные или опасные вещества или элементы

Наименование компонента	Токсичные или опасные вещества или элементы					
	Pb	Hg	Cd	Cr VI	ПОЛИБРОМДИФЕНИЛ	ПОЛИБРОМИСТЫЙ ДИФЕНИЛЭФИР
Компонент печатной платы	○	○	○	○	○	○
Корпус устройства	○	○	○	○	○	○
Провод и кабель	○	○	○	○	○	○
Компоненты упаковки	○	○	○	○	○	○
Принадлежности	○	○	○	○	○	○

О: Означает, что концентрация опасных веществ во всех однородных материалах составных частей ниже соответствующего предела согласно стандарту SJ/T11363-2006.

Х: Означает, что концентрация опасных веществ во всех однородных материалах составных частей выше соответствующего предела согласно стандарту SJ/T11363-2006. В течение периода экологически приемлемого использования (EFUP) не происходит утечки или видоизменения содержащихся в изделии токсичных или опасных веществ и элементов, поэтому их (веществ и элементов) использование не приведет к какому-либо значительному загрязнению окружающей среды, вредному воздействию на организм или материальному ущербу. Потребителю, не имеющему разрешения на переработку такого вида веществ и элементов, следует вернуть изделия в соответствующие местные учреждения для переработки согласно местному государственному порядку.

### Примечание:

- Настоящее краткое руководство пользователя предназначено только для справки. В пользовательском интерфейсе возможно небольшое отличие.
- Все описываемые здесь конструкции и программное обеспечение могут быть изменены без предварительного уведомления.
- Все упоминаемые здесь торговые марки и зарегистрированные товарные знаки являются собственностью их соответствующих владельцев.
- При обнаружении каких-либо неясностей или разногласий просим обращаться к нам за разъяснениями.
- Более подробные сведения можно получить на нашем веб-сайте или у местного технического специалиста по обслуживанию.

**Dahua Technology Co., Ltd**

Адрес: No.1199 Bin'an Road, Binjiang District, Hangzhou, China.

Почтовый индекс: 310053

Телефон: +86-571-87688883

Факс: +86-571-87688815

Электронная почта: [overseas@dahuatech.com](mailto:overseas@dahuatech.com)

Веб-сайт: [www.dahuatech.com](http://www.dahuatech.com)