



Сетевая Wi-Fi камера Dahua высокой четкости серии A Краткое
руководство пользователя

Сетевая Wi-Fi камера Dahua высокой четкости серии A

Краткое руководство пользователя

Версия 1.0.1

Dahua Technology CO., LTD.

Добро пожаловать

Благодарим вас за приобретение нашей сетевой камеры!

Настоящее краткое руководство пользователя предназначено для получения справки по системе.

Сохраните это краткое руководство для использования в дальнейшем.

Откройте пакет принадлежностей и отдельно проверьте наличие компонентов согласно нижеприведенному перечню. В случае неполного комплекта или повреждения содержимого пакета незамедлительно свяжитесь с местным поставщиком.

Важные меры предосторожности и предупреждения

1. Электробезопасность

Все описываемые здесь работы по установке и эксплуатации должны соответствовать местным требованиям электробезопасности.

Прежде чем использовать камеру, убедитесь, что напряжение в сети питания соответствует параметрам устройства.

Электрическое питание должно соответствовать требованиям стандартов безопасного сверхнизкого напряжения (SELV); ограниченное напряжение питания имеет номинальное значение 12 В пост. тока, 5 В пост. тока или 24 В перем. тока согласно IEC60950-1. (Требования по электропитанию устройства указаны в его паспортной табличке).

Перед установкой проводки рекомендуется обеспечить наличие простого в использовании выключателя, чтобы отключить питание в аварийной ситуации.

Кабель питания, а также его разъем, место соединения с устройством и розетка должны быть расположены так, чтобы предотвратить их сдавливание и повреждение.

Примечание: Не подключайте два источника питания к устройству одновременно; это может вызвать повреждение устройства!

Мы не берем никаких обязательств и не несем ответственности за случаи пожара или поражения электрическим током вследствие нарушения правил установки или обращения с изделием.

Мы не несем ответственности за какие-либо неисправности, возникшие вследствие попыток модификации или ремонта устройства неуполномоченными лицами.

2. Условия эксплуатации

Не рекомендуется для фокусировки направлять устройство на источник яркого света (например, солнце или осветительные приборы), т.к. это может привести к переэкспозиции даже при нормальной работе устройства, что, в свою очередь, способно сократить срок службы матрицы CCD или CMOS.

Транспортировка, хранение и эксплуатация устройства должны происходить только в допустимом диапазоне температур и влажности.

Не рекомендуется размещать устройство в местах с повышенной влажностью, высоким содержанием пыли, чрезвычайно высокими или низкими температурами, сильным электромагнитным излучением или нестабильным освещением.

Следует обеспечить защиту камеры от попадания воды и других жидкостей; в противном случае это может привести к повреждению внутренних компонентов.

руководство пользователя

Не подвергайте устройство, предназначенное для использования в помещении, воздействию атмосферных осадков и повышенной влажности, т.к. это может привести к короткому замыканию и возгоранию.

Для предотвращения перегрева следует поддерживать достаточную вентиляцию.

При транспортировке следует поместить устройство в стандартную заводскую упаковку или упаковку, изготовленную из материалов такого же качества.

Удары, интенсивная вибрация и брызги воды недопустимы при транспортировке, хранении и установке.

3. Эксплуатация и ежедневное техническое обслуживание

Во избежание ожогов не прикасайтесь к компонентам устройства, выделяющим тепло.

Не рекомендуется самостоятельно разбирать устройство, т.к. в нем отсутствуют компоненты, неисправности которых могут быть устранены силами пользователя. Неквалифицированный демонтаж устройства может привести к попаданию в устройство воды или ухудшению качества изображения.

При установке устройства рекомендуется использовать громоотвод, чтобы обеспечить молниезащиту.

Для повышения надежности видеокамеры рекомендуется подключить кабели заземления к специализированным отверстиям на корпусе устройства.

Не прикасайтесь к оптическому компоненту матрицы CCD (CMOS). Для очистки поверхности объектива от пыли и загрязнений можно использовать воздуходувку. При необходимости устройство можно протереть от пыли чистой тканью, пропитанной спиртом.

Для очистки устройства пользуйтесь только сухой тканью. При наличии большого количества пыли допустимо использовать для очистки изделия слабый водный раствор неагрессивного моющего средства. После этого протрите изделие сухой тканью. Не используйте такие летучие вещества, как спирт, бензол и прочие растворители, а также агрессивные моющие средства с абразивными свойствами, т.к. они могут повредить покрытие и сократить срок службы изделия. Крышка купола камеры является оптическим устройством. Не прикасайтесь к ней и не протирайте ее в процессе установки и эксплуатации. В случае обнаружения загрязнений используйте следующие способы очистки:

Пятна грязи

Используйте чистую мягкую щетку или бытовой фен, чтобы удалить загрязнение.

Отпечатки пальцев или жирные пятна

Используйте мягкую ткань, чтобы удалить капли воды или жира, а затем протрите объектив от центра к краям куском хлопчатобумажного материала или бумаги, пропитанным спиртом или моющим средством. Для более эффективной очистки можно повторить процедуру несколько раз, используя новую чистую ткань.

Внимание!

Используйте только стандартные принадлежности, предоставляемые производителем. Установка



руководство пользователя

и настройка изделия должны производиться специалистами.

При использовании лазерных устройств обеспечьте защиту поверхности камеры от воздействия лазера.

Не рекомендуется использовать для устройства несколько режимов питания, т.к. это может привести к повреждениям.

Помните

Более подробные сведения об изделии можно получить путем непосредственного осмотра.

Данное руководство предоставляется только для справки.

Данное руководство будет обновляться по мере внесения изменений в изделие. Обновленная информация добавляется в руководство без предварительного уведомления.

В случае возникновения проблем в процессе эксплуатации устройства, обратитесь к поставщику или в сервисную службу.

Чтобы получить дополнительную документацию и сведения о последних обновлениях, обратитесь в сервисную службу.

Значения некоторых параметров, указанные в руководстве, могут отличаться от фактических параметров устройства в результате нестабильных внешних условий и других причин. В случае возникновения сомнений или претензий, обратитесь непосредственно к производителю.

Производитель не несет ответственности за потери, возникшие в результате эксплуатации, отличающейся от описанной в данном руководстве.

Перед установкой следует открыть упаковку и проверить наличие всех составных частей.

В случае какого-либо повреждения содержимого комплекта незамедлительно свяжитесь с местным поставщиком.

Наименование принадлежности	Количество
Сетевая камера	1
Краткое руководство пользователя	1
Пакет с крепежными принадлежностями	1
Цоколь для установки	1
Компакт-диск	1

Содержание

1	Конструкция	1
1.1	Информация о конструкции	1
1.2	Конструкция и размеры.....	2
2	Установка устройства.....	4
2.1	Последовательность установки.....	4
3	Конфигурация устройства	5
3.1	Последовательность конфигурации устройства	5
3.2	Восстановление заводских настроек по умолчанию. Введение	8
4	Конфигурация сети	9
4.1	Изменение IP-адреса	9
4.2	Веб-интерфейс входа в систему	11

1 Конструкция

1.1 Информация о конструкции

Информация о компонентах представлена на следующем рисунке. См. Рисунок 1-1.

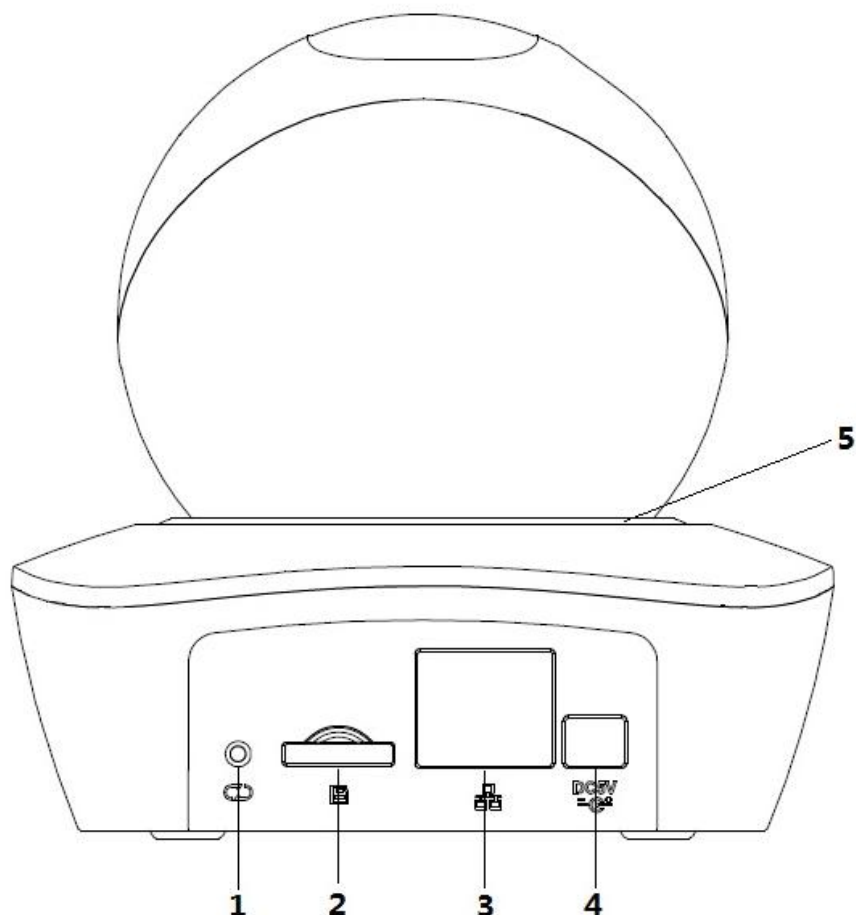


Рисунок 1-1

Подробная информация приведена в следующей таблице.

ПН	Название
1	Кнопка аппаратного сброса/WPS (Сброс — длинное нажатие в течение 8 секунд; WPS — одно короткое нажатие)
2	Слот для SD-карты
3	Сетевой порт
4	Порт питания
5	Световые индикаторы

Таблица 1-1

Более подробную информацию о световом индикаторе см. в следующей таблице.

Статус светового индикатора	Статус устройства
Вращение красного света	Активация устройства
Вращение зеленого света	Согласование устройства
Пульсация желтого света	Отсутствие сетевого соединения устройства
Вращение синего света	Успешное соединение устройства (сетевое соединение)
Мигание красного света	Обновление устройства
Пульсация красного света	Сигнализация устройства

Таблица 1-2

1.2 Конструкция и размеры

Сведения о размерах см. на следующих двух рисунках. Единица измерения — миллиметр. См. Рисунок 1-2 и Рисунок 1-3

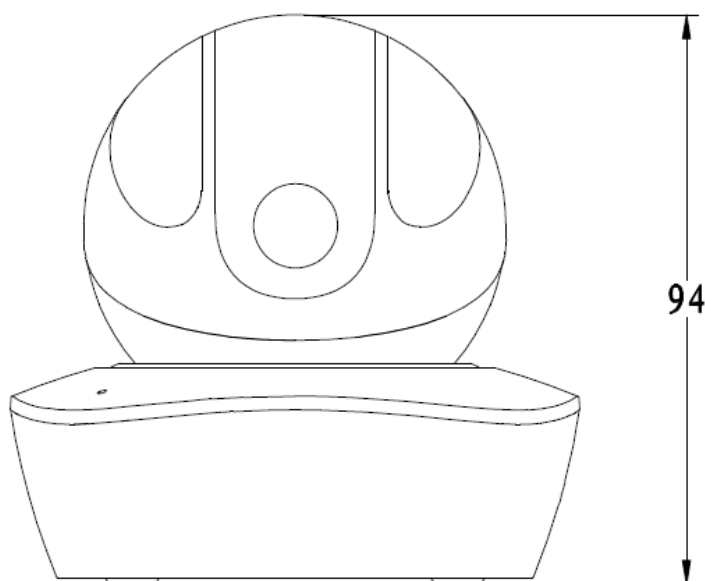


Рисунок 1-2 Иллюстрация размеров 1

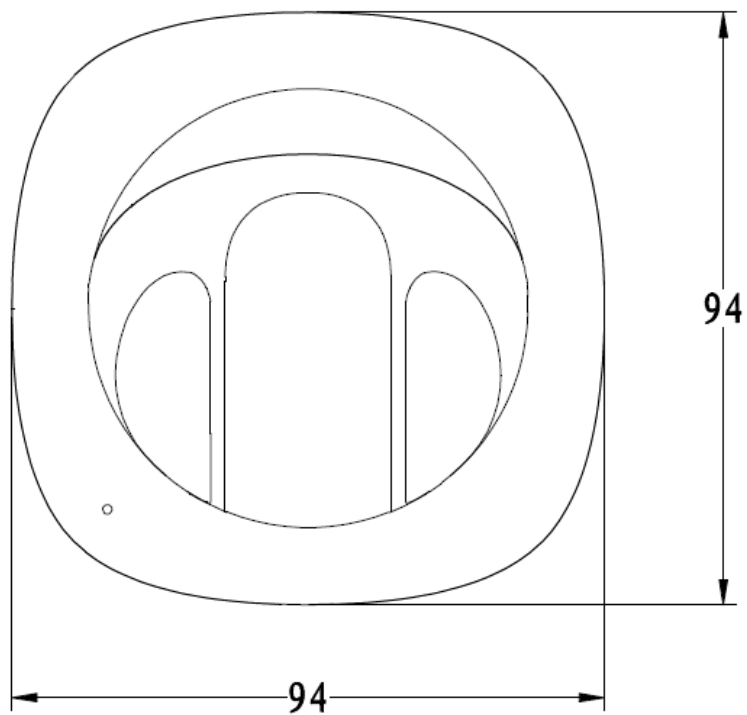


Рисунок 1-3 Иллюстрация размеров 2

2 Установка устройства

2.1 Последовательность установки

Внимание!

Перед установкой следует убедиться в способности установочной поверхности выдерживать нагрузку не меньше утроенного веса камеры.

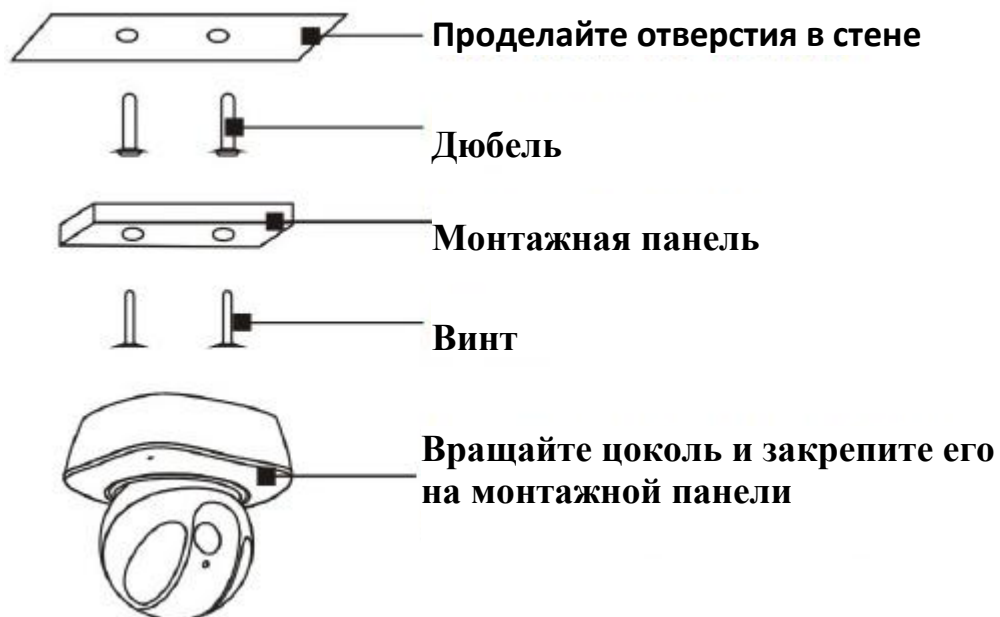


Рисунок 2-1

3 Конфигурация устройства

3.1 Последовательность конфигурации устройства

Конфигурация устройства на примере ОС IOS.

Шаг 1

Включите камеру.

Шаг 2

Подключите iPhone к Wi-Fi.

Шаг 3

Откройте программу DMSS (загруженную из APP Store), выберите пункт «Device Manager» (Диспетчер устройств).

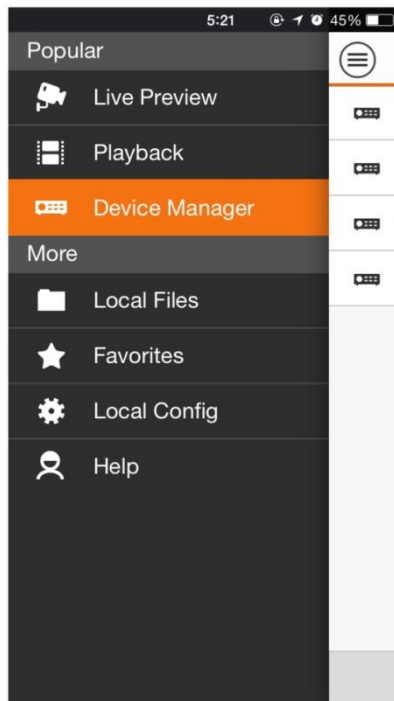


Рисунок 3-1

Шаг 4

Нажмите «+».

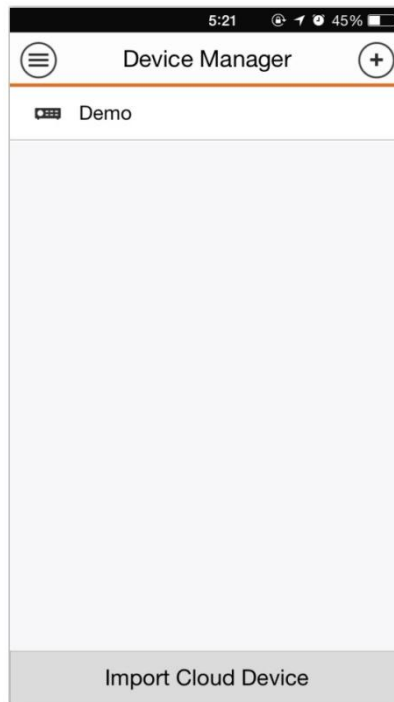


Рисунок 3-2

Шаг 5

Выберите «Wi-Fi configuration» (Конфигурация Wi-Fi).

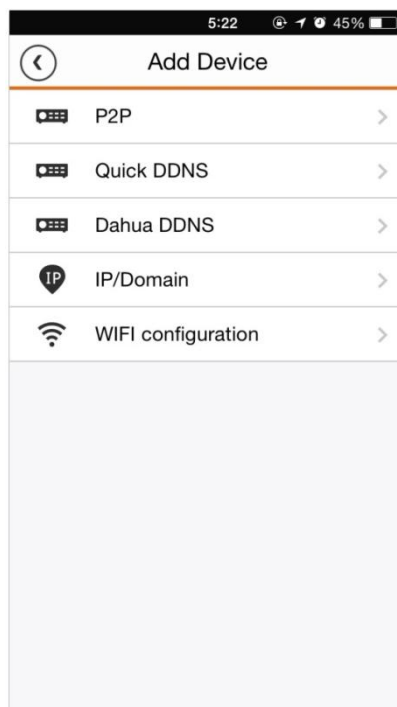


Рисунок 3-3

Шаг 6

Введите имя устройства, отсканируйте QR-код камеры и выберите «next» (Далее).

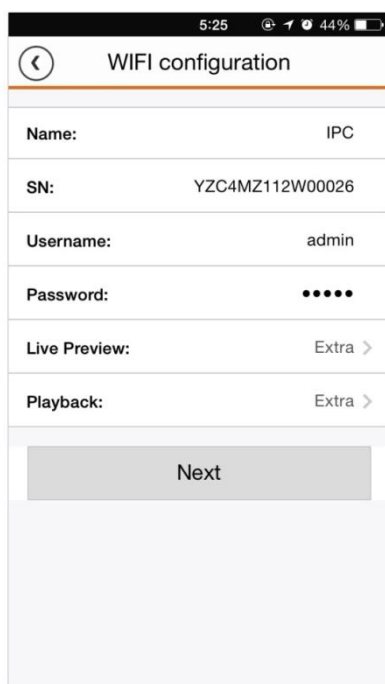


Рисунок 3-4

Шаг 7

Введите пароль Wi-Fi, затем выберите «next» (Далее).

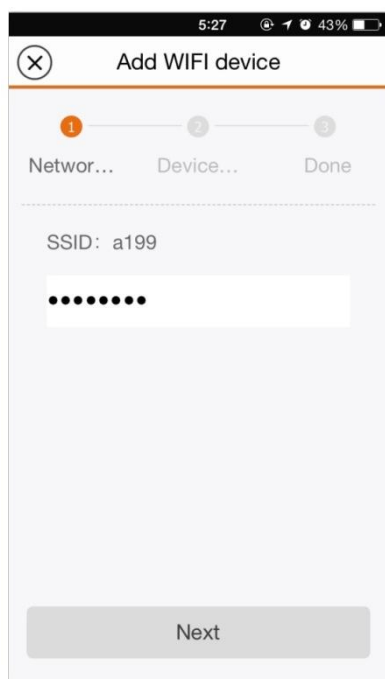


Рисунок 3-5

Шаг 8

Соединение выполнено успешно.

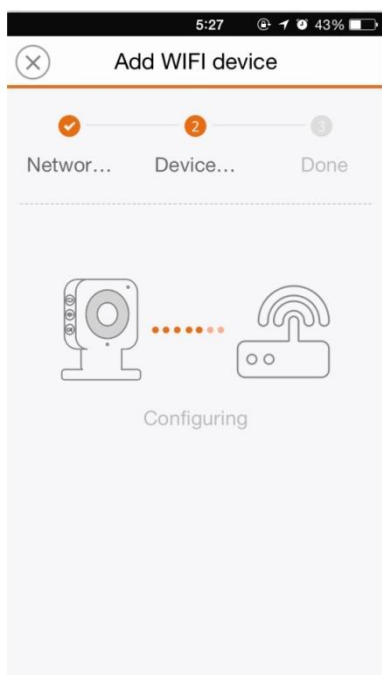


Рисунок 3-6

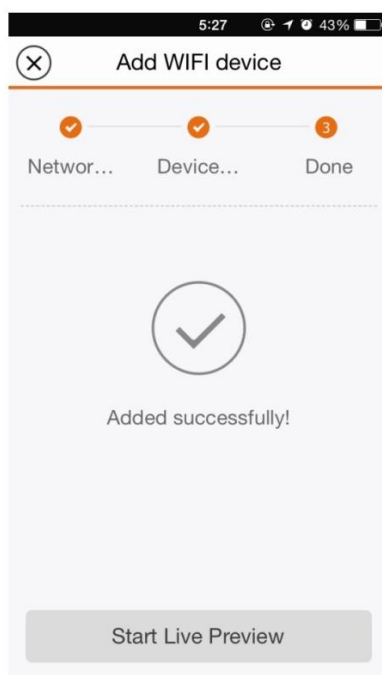


Рисунок 3-7

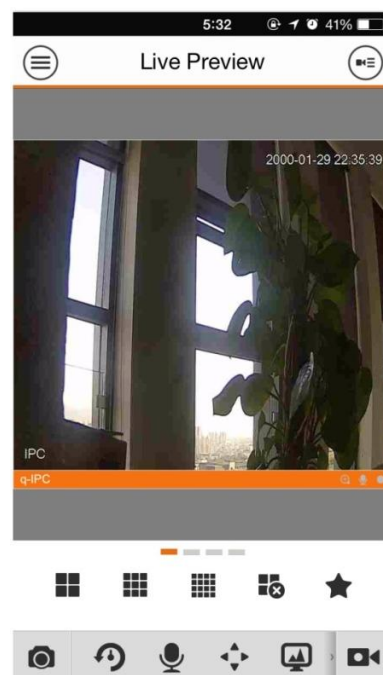
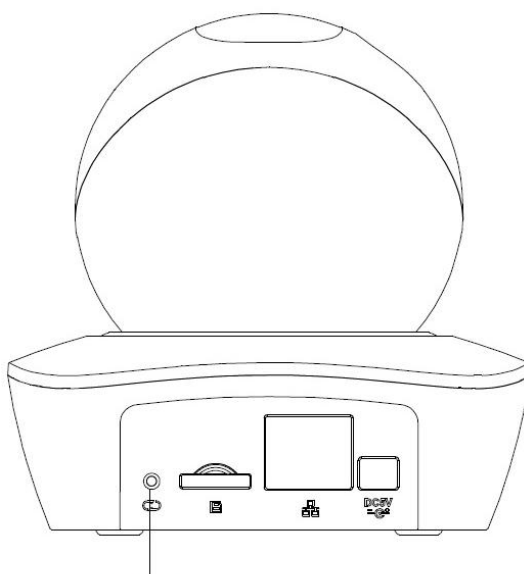


Рисунок 3-8

Примечание:

Если соединение выполнить не удалось, попробуйте снова или проверьте пароль Wi-Fi. При активации функции WPS конфигурация Wi-Fi будет недоступна (см. Таблицу 1-1). Перезагрузите устройство, если вам необходима конфигурация Wi-Fi с помощью программы DMSS.

3.2 Восстановление заводских настроек по умолчанию. Введение



Кнопка аппаратного сброса

Рисунок 3-9

Для восстановления заводских настроек по умолчанию нажмите и удерживайте кнопку сброса в течение 10 секунд.

4 Конфигурация сети

При выпуске с завода IP-адрес всех камер одинаковый (по умолчанию IP192.168.1.108). Для того чтобы камера успешно получила доступ к сети, следует рационально запланировать используемый IP-сегмент, учитывая фактическую сетевую среду.

4.1 Изменение IP-адреса

IP-адрес можно определить и изменить с помощью средства быстрого выполнения конфигурации для камер, доступ к которым обеспечивается через проводную сеть. Перед использованием беспроводных сетевых камер необходимо подключить проводную сеть для конфигурации беспроводных параметров. В данном разделе представлен подход к изменению IP-адреса с помощью «Quick Configuration Tool» (Средства быстрого выполнения конфигурации). Изменить IP-адрес также можно в параметрах сети веб-интерфейса. Подробные сведения см. в документе «Руководство по работе с WEB» на диске.

Примечание:

В настоящее время средство быстрого выполнения конфигурации поддерживает только камеры, которые используют такой же сетевой сегмент, как и IP-адрес компьютера.

Шаг 1. Дважды щелкните ConfigTools.exe и откройте средство быстрого выполнения конфигурации.

Шаг 2. Дважды щелкните устройство, которое подлежит конфигурации. Появится диалоговое окно «Login» (Вход). Введите IP-адрес, имя пользователя, пароль и номер порта камеры и нажмите «Confirm» (Подтвердить).

Примечание:

Имя пользователя и пароль по умолчанию — admin и admin соответственно, значение порта по умолчанию — 37777. Подробную информацию см. на Рисунке 4-1.

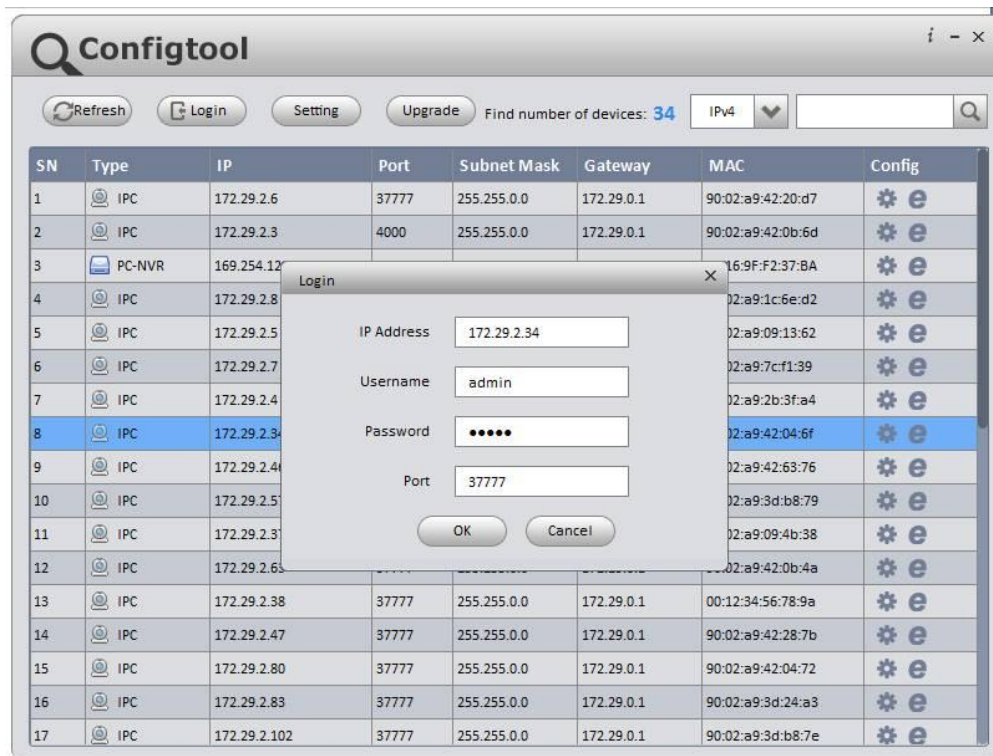


Рисунок 4-1

Шаг 3. Измените IP-адрес камеры в интерфейсе «Net» (Сеть), нажмите «Save» (Сохранить) для завершения изменения.

Подробную информацию см. на Рисунке 4-2.

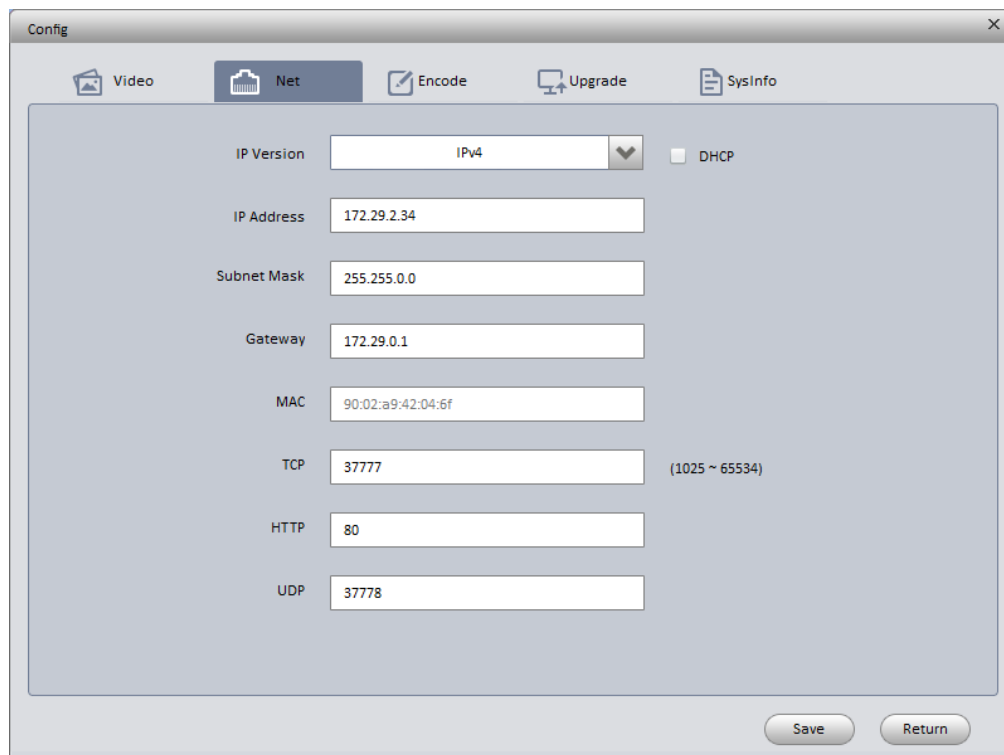


Рисунок 4-2

4.2 Веб-интерфейс входа в систему

Примечание:

Веб-интерфейс различных устройств может отличаться. Рисунки ниже приведены исключительно в справочных целях; подробные сведения см. в документе «Руководство по работе с WEB» на диске и фактическом интерфейсе.

Шаг 1. Откройте IE и введите в адресную строку измененный IP-адрес камеры.

Шаг 2. Интерфейс входа в систему показан ниже. Введите ваше имя пользователя и пароль (имя пользователя по умолчанию — admin и пароль — admin соответственно), нажмите «login» (Вход).

Подробную информацию см. на Рисунке 4-3.



Рисунок 4-3

Шаг 3. Установите элементы управления в соответствии с подсказками системы; главный веб-интерфейс приведен на Рисунке 4-4. Смените пароль администратора сразу же после успешного входа в систему.

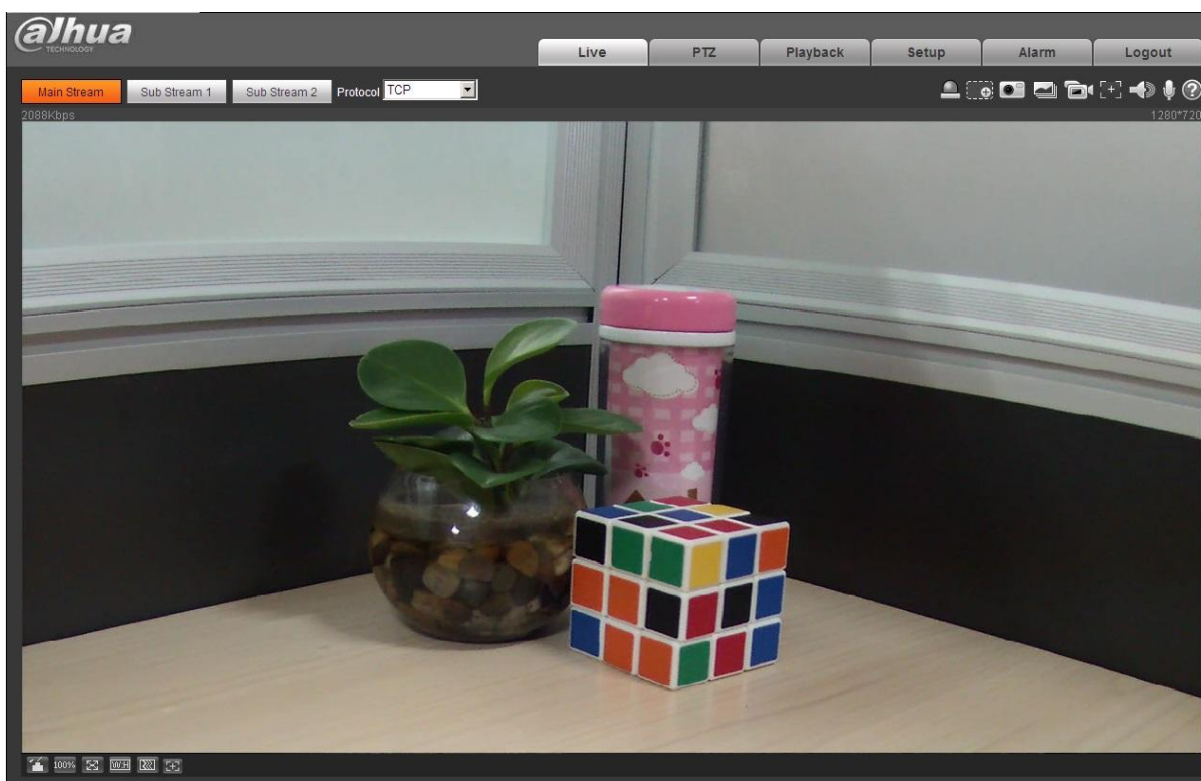


Рисунок 4-4

Примечание

- Настоящее руководство пользователя предназначено только для справки. В пользовательском интерфейсе возможно небольшое отличие.
- Все описываемые здесь конструкции и программное обеспечение могут быть изменены без предварительного уведомления.
- Все упоминаемые здесь торговые марки и зарегистрированные товарные знаки являются собственностью их соответствующих владельцев.
- При обнаружении каких-либо неясностей или разногласий просим обращаться к нам за разъяснениями.
- Дополнительные сведения смотрите на нашем веб-сайте.



Сетевая Wi-Fi камера Dahua высокой четкости серии А Краткое
руководство пользователя



Dahua Technology Co., Ltd

Адрес: No.1199 Bin'an Road, Binjiang District, Hangzhou, China.

Почтовый индекс: 310053

Телефон: +86-571-87688883

Факс: +86-571-87688815

Электронная почта: overseas@dahuatech.com

Веб-сайт: www.dahuatech.com