

1-мегапиксельная мини камера HDCVI.

Руководство пользователя

Версия 1.0.0

Добро пожаловать

Благодарим вас за приобретение нашей HDCVI-камеры!

Настоящее руководство пользователя предназначено для получения справки по системе.

Перед установкой и работой с изделием этой серии внимательно прочтите следующие меры предосторожности и предупреждения!

Следует сохранить это руководство пользователя для использования в дальнейшем.

Важные меры предосторожности и предупреждения

1 . Электробезопасность

Вся описываемая здесь установка и выполнение работ должны соответствовать местным требованиям электробезопасности.

Электрическое питание должно соответствовать требованиям стандартов безопасного сверхнизкого напряжения (SELV); ограниченное напряжение питания имеет номинальное значение 12 В постоянного тока согласно IEC60950-1.

Мы не принимаем никаких обязательств и не несем никакой ответственности за случаи пожара или поражения электрическим током вследствие нарушения правил установки или обращения изделием.

2 . Безопасность при транспортировании

Удары, интенсивная вибрация или брызги воды недопустимы при транспортировании, хранении и установке.

3 . Установка

Не подавать питание на камеру до завершения установки.

При выполнении электрических соединений следует установить соответствующее устройство отключения.

Всегда следуйте приведенным в руководстве указаниям изготовителя.

В случае установки изделия на потолке следует убедиться в способности места установки выдерживать нагрузку не меньше 50 Н.

4 . Квалифицированные технические специалисты

Все работы по установке и ремонту изделия должны выполнять квалифицированные технические специалисты по обслуживанию изделия.

Мы не несем ответственности за какие-либо неисправности, возникшие вследствие изменений и попыток ремонта неуполномоченными лицами.

5 . Окружающие условия

Камеры HDCVI этой серии следует устанавливать в сухом, прохладном, чистом месте вдали от источников прямого солнечного света или интенсивного освещения, огня, взрывоопасных веществ и т. д.

Камеры этой серии должны работать при определенной температуре в рабочих условиях.

Следует избегать воздействия на камеры со стороны источников электромагнитного излучения или неблагоприятной электромагнитной обстановки.

Убедитесь в том, что на выполненные на КМОП-структуре компоненты не воздействует излучение лазерного устройства. В противном случае возможно повреждение выполненных на КМОП-структуре оптических компонентов.

Следует поддерживать достаточную вентиляцию.
Не допускать попадания внутри камеры воды и других жидкостей.

6. Принадлежности

Используйте принадлежности, рекомендованные изготовителем.
Перед установкой следует открыть упаковку и проверить наличие всех составных частей.
В случае какого-либо повреждения содержимого комплекта незамедлительно свяжитесь с местным поставщиком.

7. Ежедневное техническое обслуживание

Перед выполнением технического обслуживания следует выключить устройство и затем отсоединить кабель питания.

Для очистки устройства используйте сухую мягкую ткань. В условиях значительной запыленности для очистки устройства пользуйтесь мягким моющим средством, предварительно растворенным в воде. В заключение используйте сухую ткань для очистки.

Если вы не используете камеру, одевайте пылезащитную крышку для предохранения компонентов, выполненных на КМОП-структуре.

Применимая модель

Это руководство применимо для следующих моделей:

HAC-HFW1100RMP-0360B	HAC-HFW1100RMP-0600B
HAC-HFW1100RMN-0360B	HAC-HFW1100RMN-0600B
DH-HAC-HFW1100RMP-0360B	DH-HAC-HFW1100RMP-0600B
DH-HAC-HFW1100RMN-0360B	DH-HAC-HFW1100RMN-0600B

1 Общее представление изделия

1.1 Краткий обзор

Камеры HDCVI этой серии соответствуют стандарту HDCVI. Она поддерживает высокоскоростную передачу видеосигнала на большие расстояния без какой-либо временной задержки. Камерой можно управлять с помощью цифрового видеорегистратора, соответствующего стандарту HDCVI.

1.2 Свойства

- Выполненный на КМОП-структуре высокоэффективный датчик изображения, мегапиксельное разрешение.
- Поддержка передачи сигнала видеоизображения высокой четкости и сигнала управления по коаксиальному кабелю.
- Изделия серии 720P поддерживают передачу по коаксиальному кабелю типа 75-3 без каких-либо потерь. Расстояние превышает 500 м.
- Поддержка выхода HDCVI высокой четкости.
- Высокоскоростная передача данных в реальном времени на большое расстояние.
- Поддержка питания от источника 12 В постоянного тока.
- Поддержка уровня степени защиты IP66.
- Поддержка переключаемого обрезającego ИК-фильтра (ICR) для осуществления наблюдения в дневное и ночное время.
- Поддержка функции ИК-управления с помощью фотодатчика.
- Поддержка наибольшего расстояния действия ИК 20 м.
- Возможно применение в условиях недостаточного или отсутствующего освещения, например на дороге, в помещениях склада, подземной автостоянки, бара, камеры трубопровода и т. д.

2 Конструкция устройства

Сведения о размерах смотрите на следующих рисунках. Единица измерения — миллиметр. Смотрите рисунки с 2-1 по рисунок 2-4.

2.1 HAC-HFW1100RMP/N

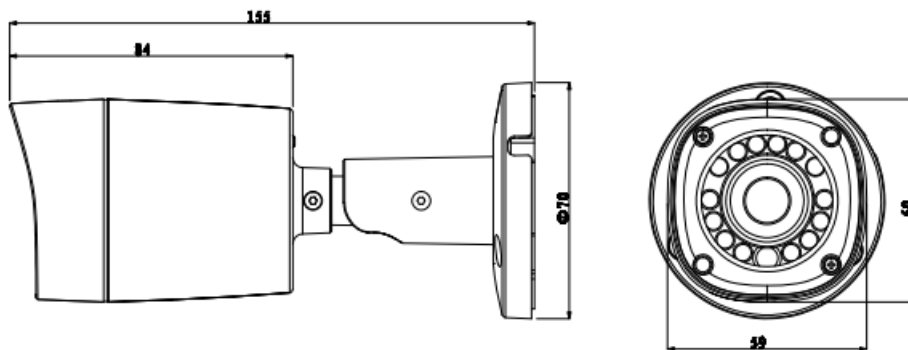


Рисунок 2-1

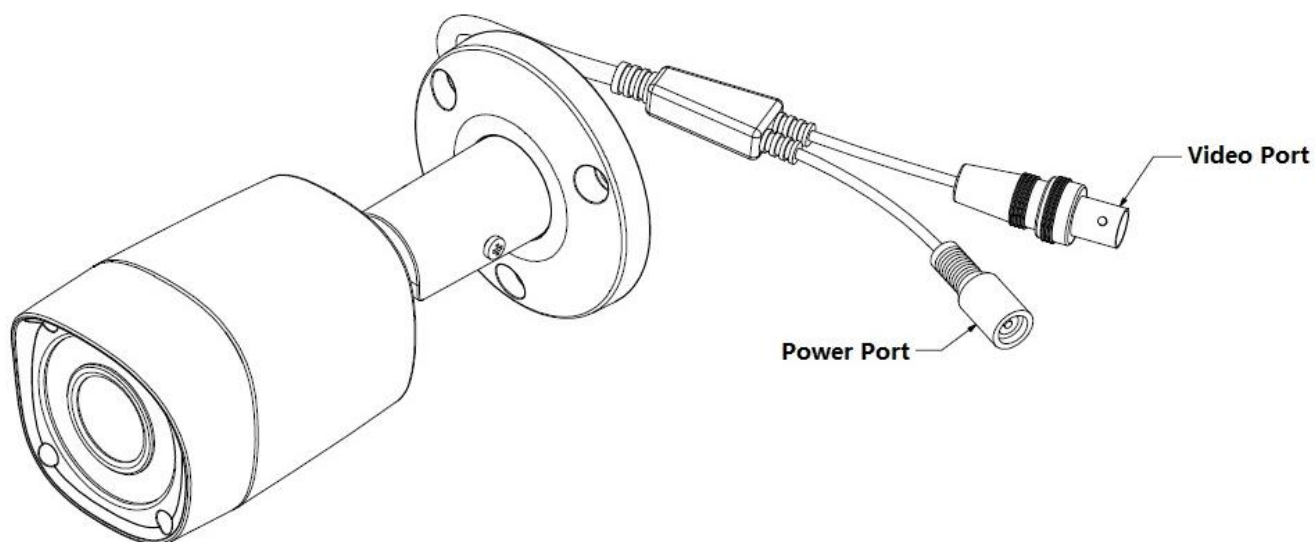


Рисунок 2-2

3 Установка

Важно

- Перед установкой следует убедиться в способности установочной поверхности выдерживать нагрузку не меньше утроенного веса кронштейна и камеры.

3.1 HAC-HFW1100RMP/N

Шаг 1

Проделайте три отверстия в установочной поверхности стены или потолка. Вставьте три распорных дюбеля в три отверстия и надежно закрепите.

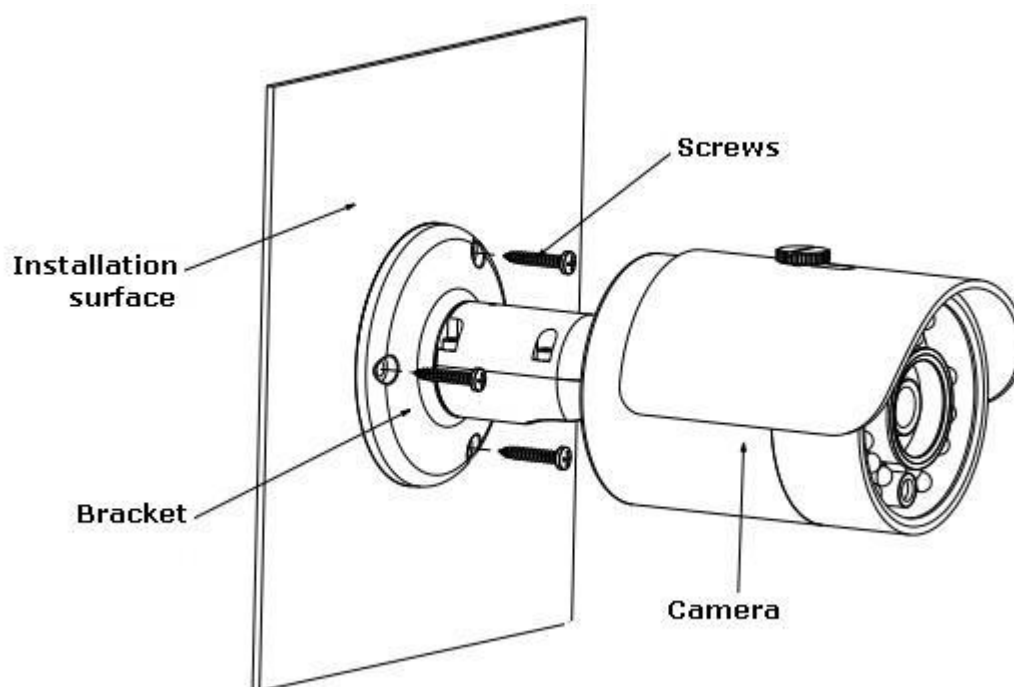


Рисунок 3-1

Шаг 2

Сначала подготовьте кабель. Совместите три отверстия под винты в нижней части кронштейна с тремя установочными отверстиями в стене или потолке, а затем вставьте три винта в отверстия корпуса кронштейна и надежно заверните их. Теперь закрепите кронштейн на установочной поверхности стены или потолка.

Шаг 3

После крепления выполните регулировку камеры для требуемой области контроля в трех измерениях, показанных на рисунке 3-2.

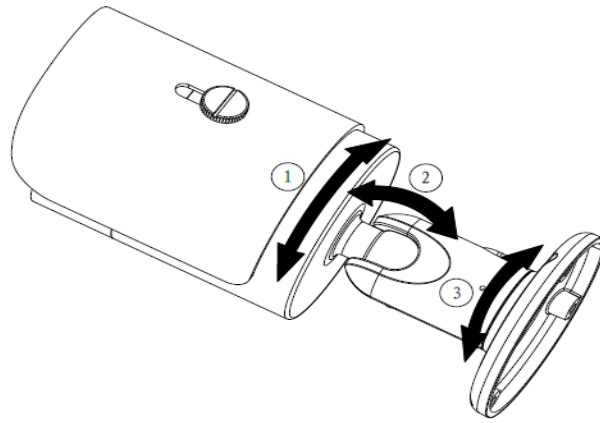


Рисунок 3-2

Шаг 4

Соедините порт видеовыхода устройства с оконечными устройствами такого оборудования как DVR, NVS и т. д. Присоедините к устройству кабель питания.

3.2 HAC-HFW1100RMP/N

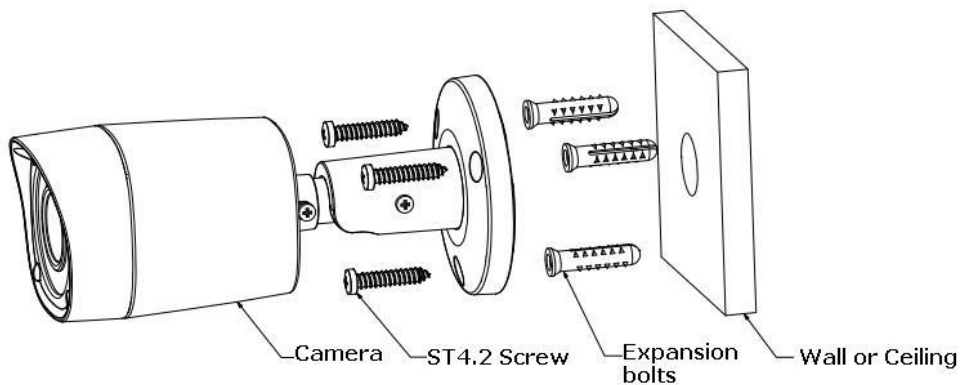


Рисунок 3-3

Шаг 1

Перед установкой кронштейна следует провести кабель через кабельный вывод корпуса кронштейна.

- Если требуется установка на бетонной стене, следует использовать распорный дюбель (убедитесь в соответствии отверстий распорных дюбелей и кронштейна). Теперь можно установить кронштейн. Смотрите рисунок 3-3.
- Если требуется установить на деревянной поверхности, следует пропустить первый шаг и использовать самонарезные винты для непосредственной установки.

Шаг 2

Вывинтите расположенные на кронштейне винты М3×6, показанные на рисунке 3-4, выполните регулировку в соответствии с требуемым для контроля положением, поворачивая корпус камеры и кронштейн, затем затяните винты.

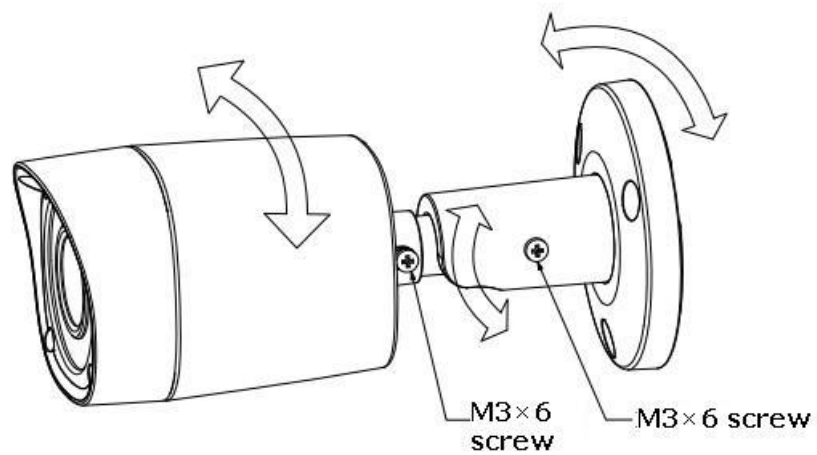


Рисунок 3-4

Шаг 3

Соедините порт видеовыхода устройства с оконечными устройствами кодирующего оборудования, и соедините кабель питания устройства с источником питания.

4 Приложение. Токсичные или опасные вещества или элементы

Наименование компонента	Токсичные или опасные вещества или элементы					
	Pb	Hg	Cd	Cr VI	ПОЛИБРОМДИФЕНИЛ	ПОЛИБРОМИСТЫЙ ДИФЕНИЛЭФИР
Компонент печатной платы	○	○	○	○	○	○
Материал конструкции	○	○	○	○	○	○
Провод и кабель	○	○	○	○	○	○
Компоненты упаковки	○	○	○	○	○	○
Принадлежности	○	○	○	○	○	○

О: Означает, что концентрация опасных веществ во всех однородных материалах составных частей ниже соответствующего предела согласно стандарту SJ/T11363-2006.

Х: Означает, что концентрация опасных веществ во всех однородных материалах составных частей выше соответствующего предела согласно стандарту SJ/T11363-2006. В течение периода экологически приемлемого использования (EFUP) не происходит утечки или видоизменения содержащихся в изделии токсичных или опасных веществ и элементов, поэтому их (веществ и элементов) использование не приведет к какому-либо значительному загрязнению окружающей среды, вредному воздействию на организм или материальному ущербу. Потребителю, не имеющему разрешения на переработку такого вида веществ и элементов, следует вернуть изделия в соответствующие местные учреждения для переработки согласно местному государственному порядку.

Примечание

- Настоящее руководство предназначено только для справки. Возможно небольшое отличие в пользовательском интерфейсе.
- Все описываемые здесь конструкции и программное обеспечение могут быть изменены без предварительного уведомления.
- Все упоминаемые здесь торговые марки и зарегистрированные товарные знаки являются собственностью их соответствующих владельцев.
- При обнаружении каких-либо неясностей или разногласий просим обращаться к нам за разъяснениями.
- Более подробные сведения можно получить на нашем веб-сайте или у

местного технического специалиста по обслуживанию.