



**Водонепроницаемая купольная камера HDCVI  
с ИК-подсветкой Руководство пользователя**

**Версия 1.0.0**

## Содержание

1	Общее описание изделия .....	1
1.1	Краткий обзор .....	1
1.2	Характеристики .....	1
1.3	Модели, описанные в руководстве .....	1
2	Конструкция.....	2
3	Установка .....	7
4	Меню.....	11
4.1	Настройки DVR серии HDCVI .....	11
4.2	Работа с меню .....	11
	Приложение I. Техническое обслуживание.....	14

## Добро пожаловать

Благодарим вас за приобретение нашей HDCVI-камеры!

Настоящее руководство пользователя предназначено для получения справки по системе.

Перед установкой и работой с изделием этой серии внимательно прочтите следующие меры предосторожности и предупреждения!

Следует сохранить это руководство пользователя для использования в дальнейшем!

## Важные меры предосторожности и предупреждения

### 1. Электробезопасность

Все описываемые здесь работы по установке и эксплуатации должны соответствовать местным требованиям электробезопасности.

Прежде чем использовать камеру, убедитесь, что напряжение в сети питания соответствует параметрам устройства.

Электрическое питание должно соответствовать требованиям стандартов безопасного сверхнизкого напряжения (SELV). Ограниченное напряжение питания имеет номинальное значение 12 В постоянного тока или 24 В переменного тока согласно IEC60950-1. (Требования по электропитанию устройства указаны в его паспортной табличке).

Перед установкой проводки рекомендуется обеспечить наличие простого в использовании выключателя, чтобы отключить питание в аварийной ситуации.

Кабель питания, а также его разъем, место соединения с устройством и розетка должны быть расположены так, чтобы предотвратить их сдавливание и повреждение.

**Примечание: Не подключайте два источника питания к устройству одновременно; это может вызвать повреждение устройства!**

Мы не берем никаких обязательств и не несем ответственности за случаи пожара или поражения электрическим током вследствие нарушения правил установки или обращения с изделием.

Мы не несем ответственности за какие-либо неисправности, возникшие вследствие попыток модификации или ремонта устройства неуполномоченными лицами.

### 2. Условия эксплуатации

Не рекомендуется для фокусировки направлять устройство на источник яркого света (например, солнце или осветительные приборы), т.к. это может привести к переэкспозиции даже при нормальной работе устройства, что, в свою очередь, способно сократить срок службы матрицы CCD или CMOS.

Транспортировка, хранение и эксплуатация устройства должны происходить только в допустимом диапазоне температур и влажности.

Не рекомендуется размещать устройство в местах с повышенной влажностью, высоким содержанием пыли, чрезвычайно высокими или низкими температурами, сильным электромагнитным излучением или нестабильным освещением.

Следует обеспечить защиту камеры от попадания воды и других жидкостей; в противном случае это может привести к повреждению внутренних компонентов.

Не подвергайте устройство, предназначенное для использования в помещении, воздействию атмосферных осадков и повышенной влажности, т.к. это может привести к короткому замыканию и возгоранию.

Для предотвращения перегрева следует поддерживать достаточную вентиляцию.

При транспортировке следует поместить устройство в стандартную заводскую упаковку или упаковку, изготовленную из материалов такого же качества.

Удары, интенсивная вибрация и брызги воды недопустимы при транспортировке, хранении и установке.

### **3. Эксплуатация и ежедневное техническое обслуживание**

Во избежание ожогов не прикасайтесь к компонентам устройства, выделяющим тепло.

Не рекомендуется самостоятельно разбирать устройство, т.к. в нем отсутствуют компоненты, неисправности которых могут быть устранены силами пользователя. Неквалифицированный демонтаж устройства может привести к попаданию в устройство воды или ухудшению качества изображения.

При установке устройства рекомендуется использовать громоотвод, чтобы обеспечить молниезащиту.

Для повышения надежности видеокамеры рекомендуется подключить кабели заземления к специализированным отверстиям на корпусе устройства.

Не прикасайтесь к оптическому компоненту матрицы CCD (CMOS). Для очистки поверхности объектива от пыли и загрязнений можно использовать воздуходувку. При необходимости устройство можно протереть от пыли чистой тканью, пропитанной спиртом.

Для очистки устройства пользуйтесь только сухой тканью. При наличии большого количества пыли допустимо использовать для очистки изделия слабый водный раствор неагрессивного моющего средства. После этого протрите изделие сухой тканью. Не используйте такие летучие вещества, как спирт, бензол и прочие растворители, а также агрессивные моющие средства с абразивными свойствами, т.к. они могут повредить покрытие и сократить срок службы изделия. Крышка купола камеры является оптическим устройством. Не прикасайтесь к ней и не протирайте ее в процессе установки и эксплуатации. В случае обнаружения загрязнений используйте следующие способы очистки:

Пятна грязи

Используйте чистую мягкую щетку или бытовой фен, чтобы удалить загрязнение.

Отпечатки пальцев или жирные пятна

Используйте мягкую ткань, чтобы удалить капли воды или жира, а затем протрите объектив от центра к краям куском хлопчатобумажного материала или бумаги, пропитанным спиртом или моющим средством. Для более эффективной очистки можно повторить процедуру несколько раз, используя новую чистую ткань.

## **Внимание!**

Используйте только стандартные принадлежности, предоставляемые производителем. Установка и настройка изделия должны производиться специалистами.

При использовании лазерных устройств обеспечьте защиту поверхности камеры от воздействия лазера.

Не рекомендуется использовать для устройства несколько режимов питания, т.к. это может привести к повреждениям.

## **Помните:**

Более подробные сведения об изделии можно получить путем непосредственного осмотра.

Данное руководство предоставляется только для справки.

Данное руководство будет обновляться по мере внесения изменений в изделие. Обновленная информация добавляется в руководство без предварительного уведомления.

В случае возникновения проблем в процессе эксплуатации устройства, обратитесь к поставщику или в сервисную службу.

Чтобы получить дополнительную документацию и сведения о последних обновлениях, обратитесь в сервисную службу.

Значения некоторых параметров, указанные в руководстве, могут отличаться от фактических параметров устройства в результате нестабильных внешних условий и других причин. В случае возникновения сомнений или претензий, обратитесь непосредственно к производителю.

Производитель не несет ответственности за потери, возникшие в результате эксплуатации, отличающейся от описанной в данном руководстве.

# 1 Общее описание изделия

## 1.1 Краткий обзор

Данная камера серии HDCVI соответствует стандарту HDCVI. Она поддерживает высокоскоростную передачу видеосигнала на большие расстояния без какой-либо задержки. Камерой можно управлять с помощью цифрового видеорегистратора, соответствующего стандарту HDCVI.

## 1.2 Характеристики

- Высокоэффективная матрица CMOS с мегапиксельным разрешением.
- Камеры серии 720P поддерживают передачу сигнала по коаксиальному кабелю 75-3 без потери данных. Дальность передачи — более 500 м. Камеры серии 1080P поддерживают передачу сигнала по коаксиальному кабелю 75-3 без потери данных. Дальность передачи — более 300 м.
- Высокоскоростная передача данных на большие расстояния в режиме реального времени.
- Выходной видеосигнал HD по стандарту HDCVI
- Переключатель обрезающего ИК-фильтра (ICR) для наблюдения в дневное и ночное время.
- Автоматическая экспозиция, автоматический баланс белого, автоматический электронный затвор и автоматическое электронное усиление сигнала.
- Питание от источника 12 В постоянного тока.
- Экранное меню (данная функция отсутствует в камерах бюджетной серии)
- Степень защиты IP66. (только у водонепроницаемой камеры с ИК-подсветкой)
- Механическая ударопрочность класса IK10. (только у камеры с антивандальной защитой)
- Данные камеры могут использоваться в гостиницах, супермаркетах, офисах, на лестничных площадках и прочих объектах наблюдения, расположенных в помещении

## 1.3 Модели, описанные в руководстве

Руководство применимо для следующих моделей:

НАС-HDXXXXBP/N, НАС-HDWXXXXEP/N и НАС-HDBWXXXXFP/N

Примечание:

«XXXX» представляет собой четыре цифры в названии модели, например, 2100.

## 2 Конструкция

НАС-HDXXXXBP/N

Размеры модели НАС-HDXXXXBP/N см. на рисунке 2-1.

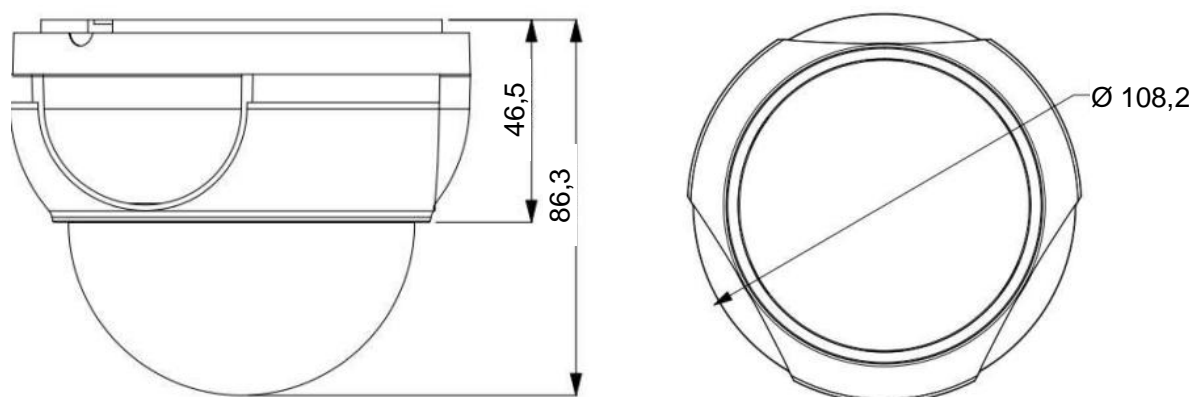


Рисунок 2-1

Структурные компоненты модели НАС-HDXXXXBP/N см. на рисунок 2-2.



Рисунок 2-2

НАС-HDWXXXXEP/N

Размеры модели НАС-HDWXXXXEP/N см. на рисунок 2-3.

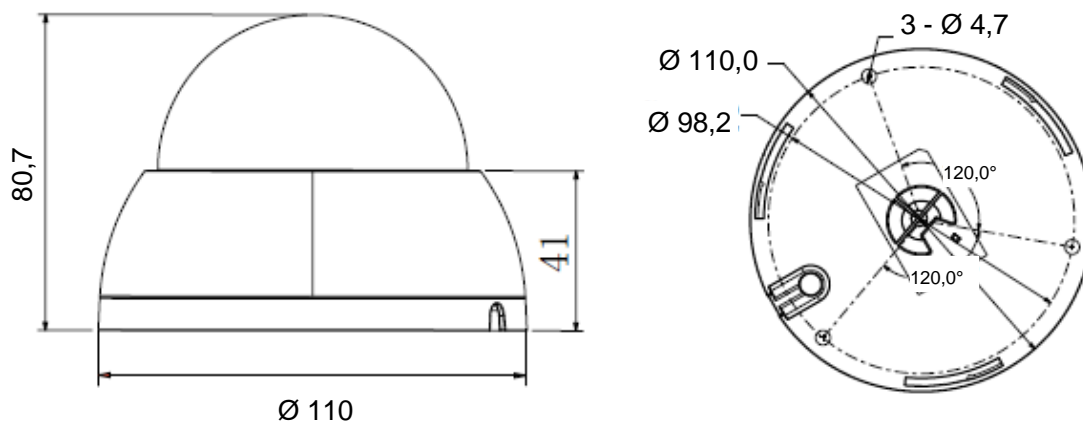


Рисунок 2-3

Структурные компоненты модели HAC-HDWXXXXEP/N см. на рисунок 2-4.

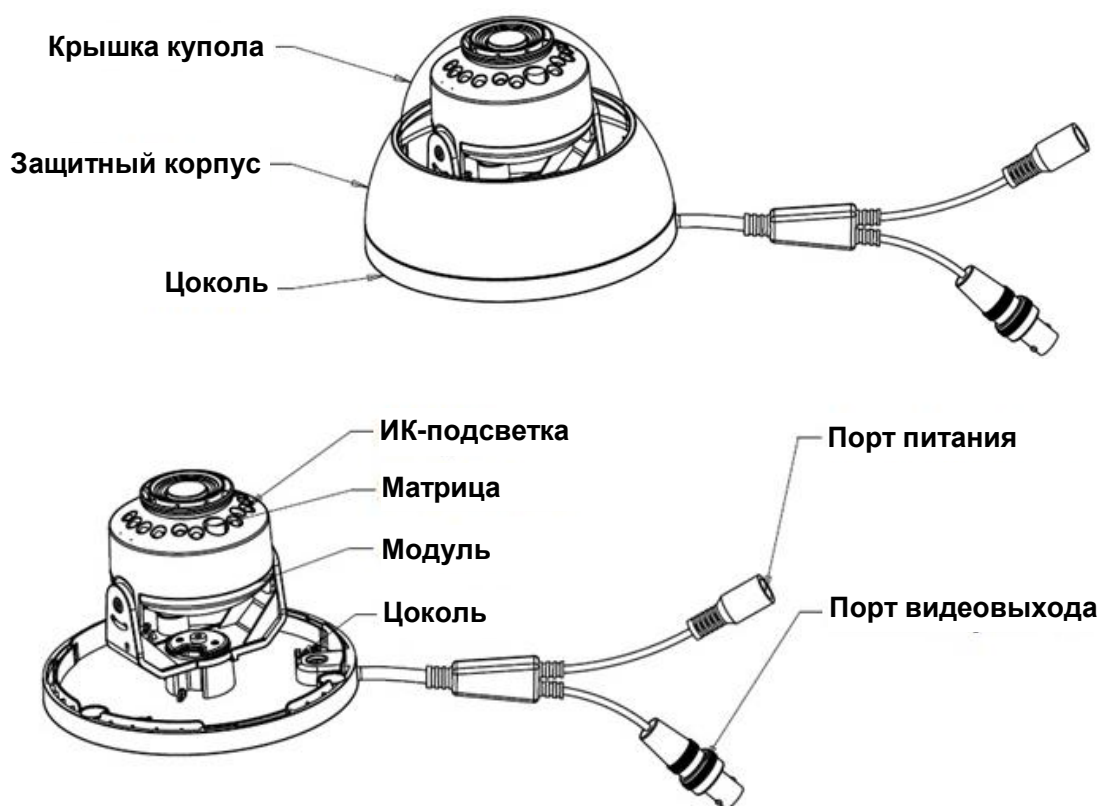


Рисунок 2-4

HAC-HDBWXXXXFP/N

Размеры модели HAC-HDBWXXXXFP/N см. на рисунок 2-5.



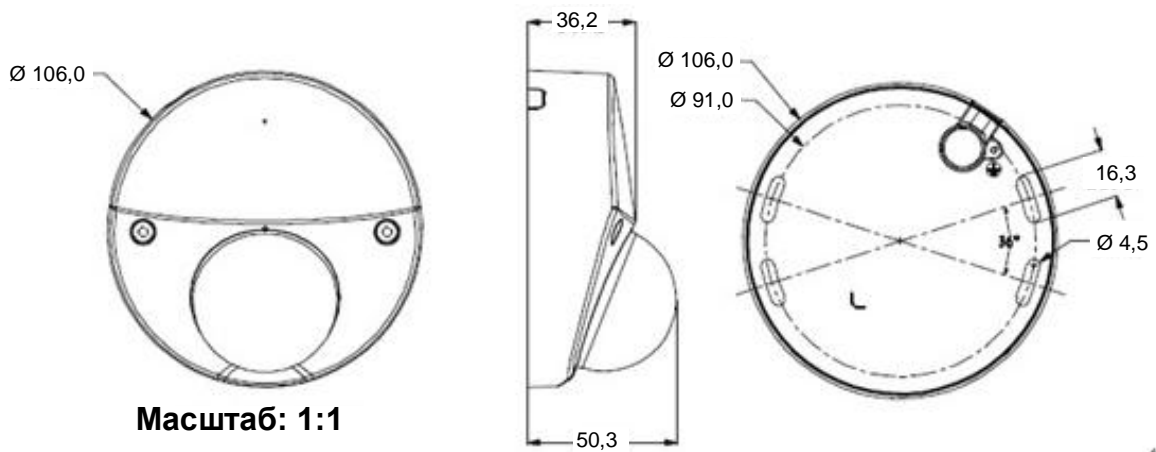


Рисунок 2-5

Структурные компоненты модели HAC-HDBWXXXXFP/N см. на рисунок 2-6.

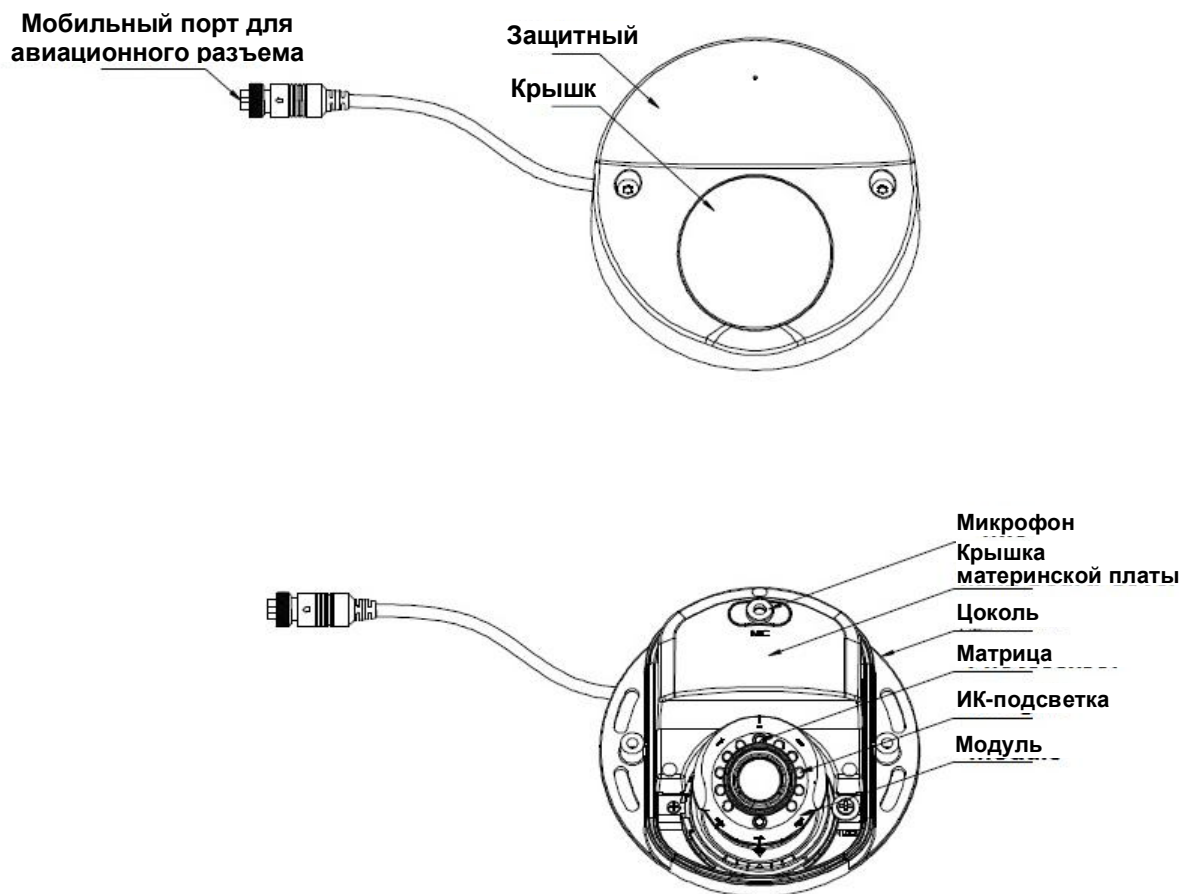


Рисунок 2-6

Последовательность кабелей для порта авиационного разъема см. на рисунок 2-7.



Последовательность кабелей для порта авиационного разъема:

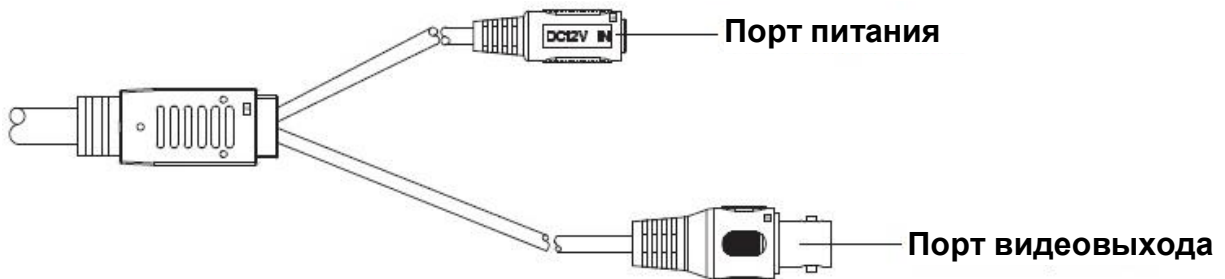


Рисунок 2-7

Структурные компоненты модели НАС-HDBWXXXXFP/N см. на рисунок 2-8.

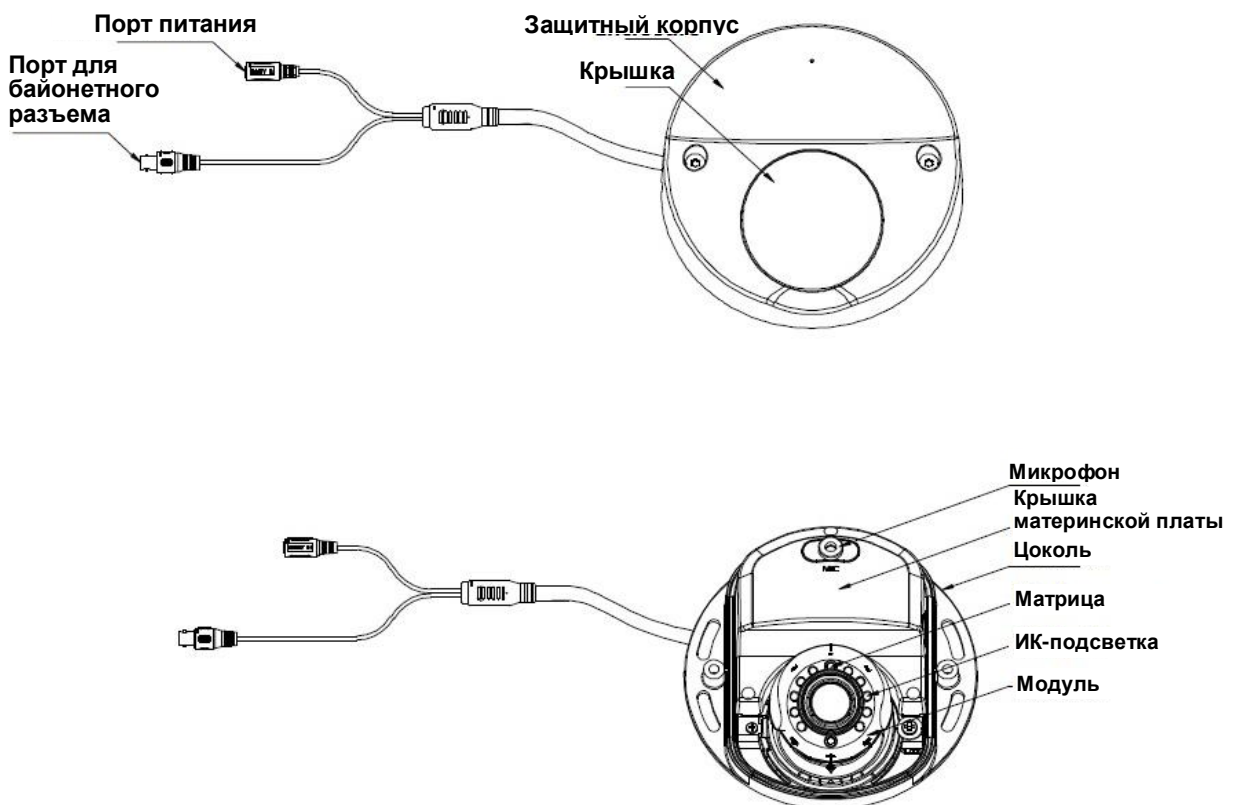


Рисунок 2-8

Примечание:

Для модели HAC-HDBWXXXXFP/N используется два вида кабелей. Для получения подробной информации осмотрите изделие.

### 3 Установка

Купольные камеры в основном устанавливаются на потолке. Для установки может использоваться поверхность стены или потолка. Установка устройства производится с помощью монтажной схемы и винтов из пакета с крепежными принадлежностями.

#### Внимание:

- Перед установкой убедитесь, что установочная поверхность выдерживает нагрузку, как минимум в три раза превышающую вес камеры.
- Перед установкой убедитесь, что направление бокового отверстия соответствует схеме монтажной позиции, которую вы наклеиваете на установочную поверхность. Перед тем как затянуть винт, протяните кабель через специальное отверстие в цоколе.
- Не снимайте электростатическую пленку с прозрачного корпуса до полного окончания установки и корректировки позиции. В противном случае это может привести к травме. После удаления электростатической пленки не прикасайтесь к защитному корпусу купола, т.к. на нем могут остаться пятна.

Схему установки модели HAC-HDXXXXBP/N см. на рисунок 3-1.

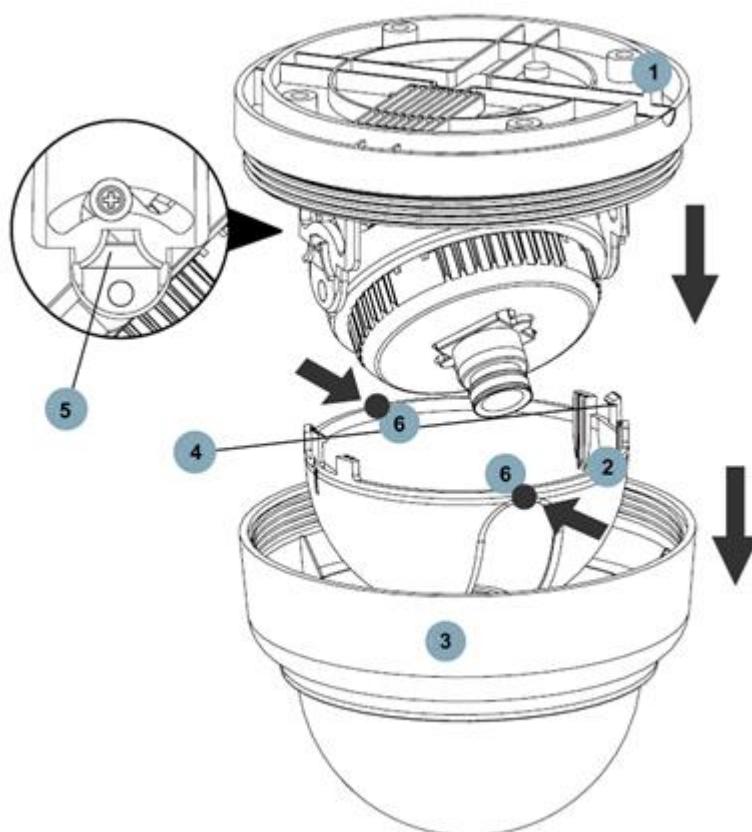


Рисунок 3-1

Схему установки модели HAC-HDWXXXXE см. на рисунок 3-2.

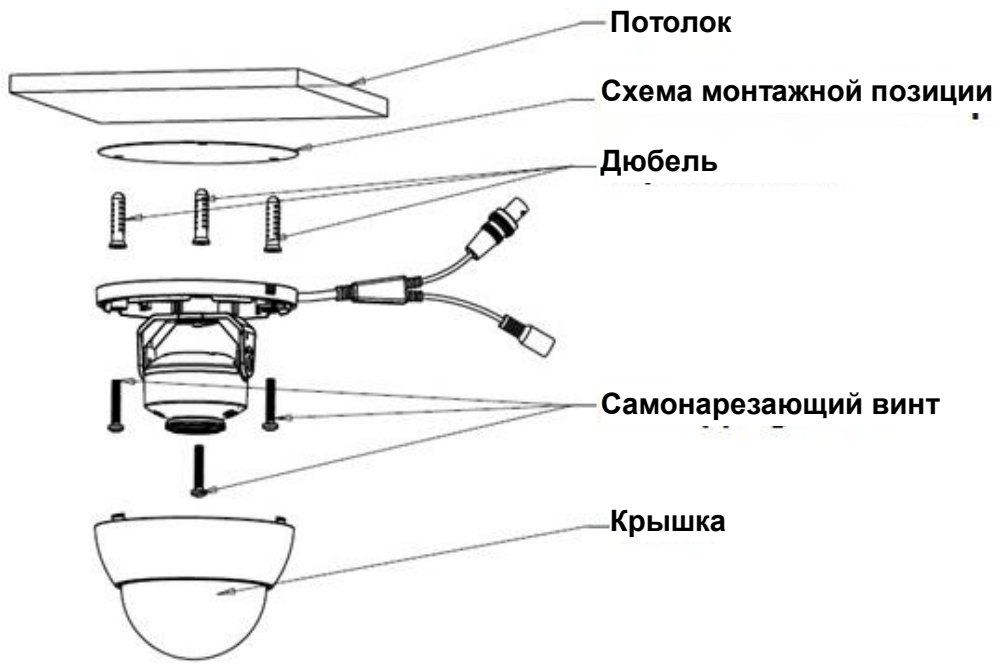


Рисунок 3-2

Схему установки модели HAC-HDBWXXXXF см. на рисунок 3-3.

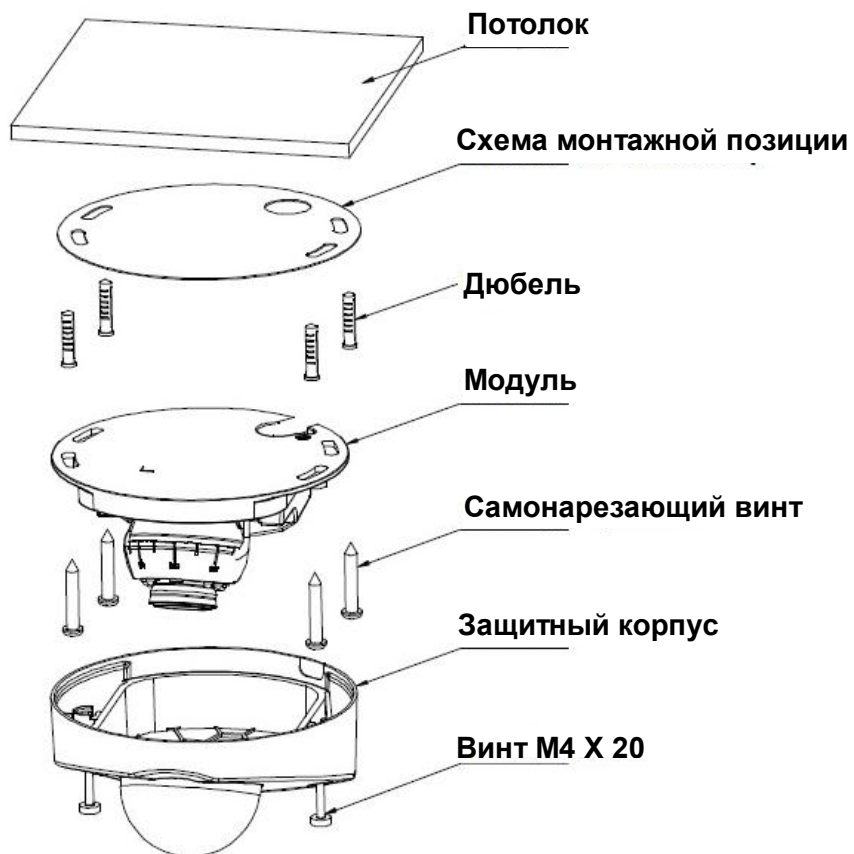


Рисунок 3-3

Следуйте приведенным ниже указаниям по установке.

#### **Шаг 1**

Возьмите схему монтажной позиции из пакета с крепежными принадлежностями и наклейте ее на потолок или стену, соблюдая правильное расположение отверстий. Сделайте отверстия согласно разметке на схеме монтажной позиции. Возьмите дюбели из пакета с крепежными принадлежностями, вставьте их в установочные отверстия и надежно затяните.

#### **Шаг 2**

Снимите защитный корпус.

- Чтобы снять защитный корпус для камер бюджетной серии, открутите его по часовой стрелке. При наличии у купольной камеры внутренней части корпуса сдавите внутреннюю часть корпуса так, чтобы снять ее с упоров на поворотном модуле. Извлеките внутреннюю часть корпуса купольной камеры.
- Для купольных камер с антивандальной защитой удалите два винта М4 X 20 с помощью торцевого шестигранного ключа, после чего снимите защитный корпус.

#### **Шаг 3**

Скорректируйте положение цоколя купола в зависимости от требований заказчика к расположению верхнего и бокового отверстий. Протяните кабель через специализированное боковое отверстие между установочной поверхностью и цоколем (если речь идет о верхнем отверстии, пропустите этот шаг). Совместите установочные отверстия под винты на цоколе с установочными отверстиями под дюбели на установочной поверхности. Затяните самонарезающие винты так, чтобы они плотно вошли в дюбели, тем самым закрепив цоколь на установочной поверхности.

#### **Шаг 4**

Совместите четыре отверстия под уплотнительные винты на цоколе с отверстиями, которые вы выполнили в потолке. Вставьте в отверстия уплотнительные винты. Плотно затяните винты, чтобы надежно закрепить купольную камеру на потолке.

#### **Шаг 5**

Скорректируйте положение объектива так, чтобы получить нужный угол наблюдения, после чего затяните стопорный винт.

#### **Шаг 6**

Установите защитный корпус

- Для камер бюджетной серии закрутите защитный корпус против часовой стрелки, чтобы установить его на цоколе купольной камеры. При наличии внутренней части корпуса нажмите на упоры с двух сторон внутренней части корпуса так, чтобы они надежно вошли в отверстия на поворотном основании. После установки убедитесь, что расположение порта для объектива на внутренней части корпуса соответствует положению объектива камеры. В случае необходимости произведите корректировку.

- Для купольных камер с антивандальной защитой закрепите защитный корпус на цоколе купольной камеры с помощью двух винтов М4 X 20.

#### **Шаг 7**

Соедините порт видеовыхода камеры с оконечным устройством (видеорегистраторы типа DVR, NVS и т.д.). Подключите к камере кабель питания.

Установка купольной камеры и присоединение кабелей завершены.

Для просмотра видео с камер наблюдения можно использовать такие оконечные устройства, как видеорегистраторы DVR, NVS и т.д.

## 4 Меню

### 4.1 Настройки DVR серии HDCVI

Экранное меню HDCVI-камер данной серии можно настроить через управляющее устройство, соединенное с камерой с помощью коаксиального кабеля. После соединения камеры с видеорегистратором DVR серии HDCVI в разделе Основное меню->Настройка->Система->PTZ выберите номер канала для доступа к устройству и установите «HDCVI» в качестве режима управления и «DH-SD1» в качестве протокола. Нажмите кнопку «Save» (Сохранить), чтобы сохранить текущие настройки. См. рисунок 4-1.

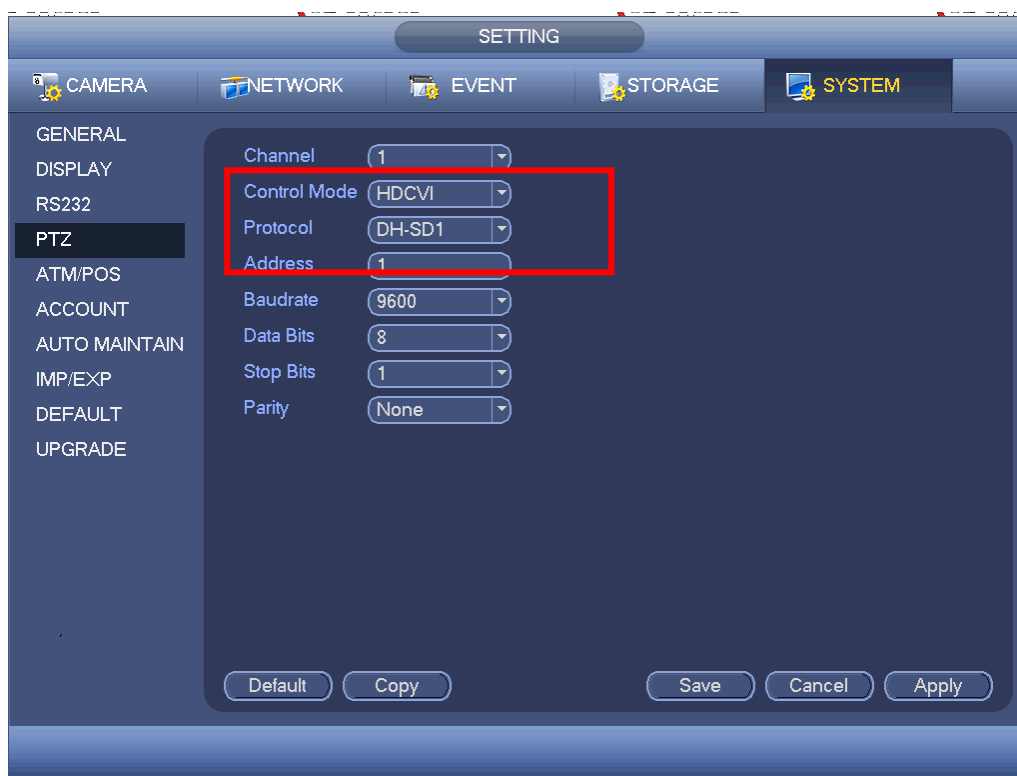


Рисунок 4-1

### 4.2 Работа с меню

Нажмите правую кнопку мыши и выберите «PTZ Control» (Настройка PTZ). Откроется меню «PTZ Setup» (Управление PTZ), показанное на рисунках 4-2 и 4-3.



Рисунок 4-2





Рисунок 4-3

Подробнее о функциях кнопок см. в таблице 4-1.

Кнопка	Функция
	Открыть меню или подтвердить
	Открыть меню
	Выбрать компонент меню
	Выбрать значение компонента меню

Таблица 4-1

Окно основного меню показано на рисунок 4-4.

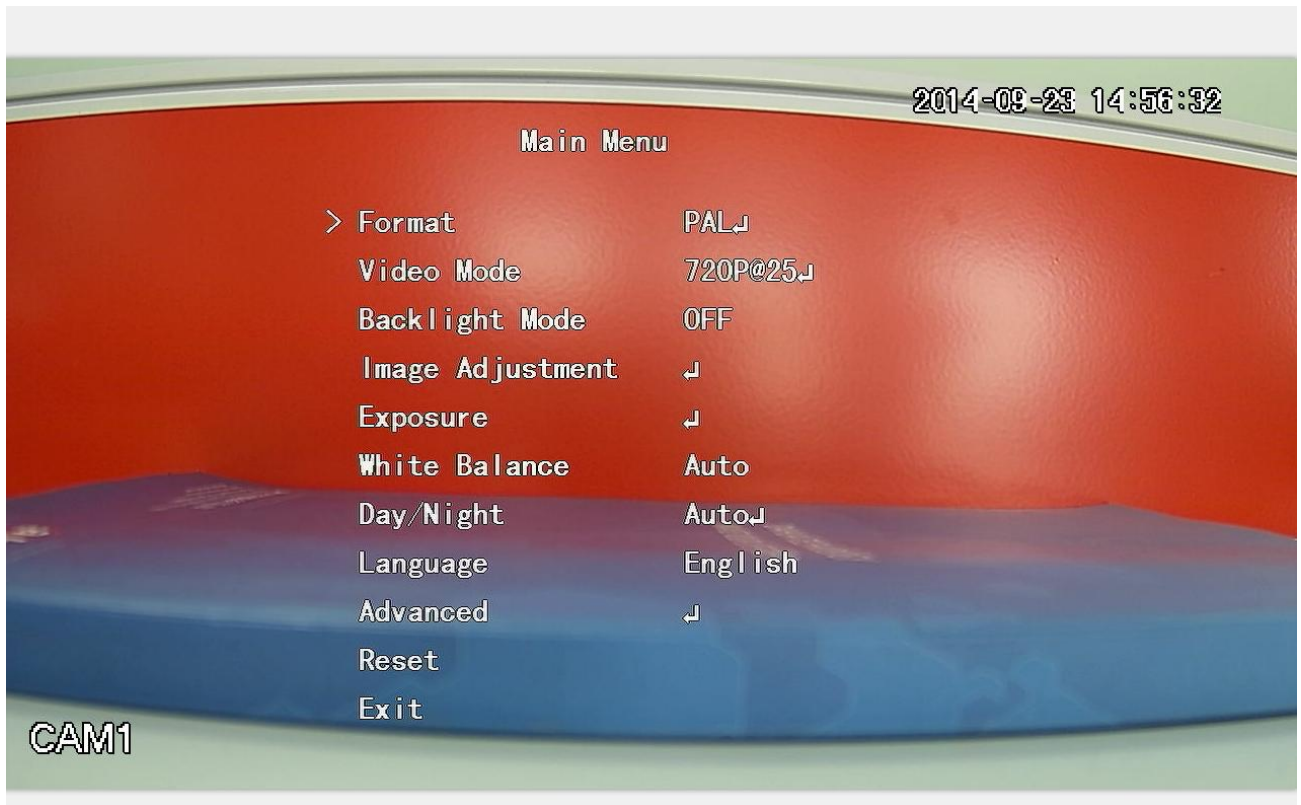
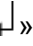


Рисунок 4-4

Если появляется сообщение «», нажмите «+» или кнопку «Confirm» (Подтвердить) в окне «Menu Operation» (Работа с меню), чтобы перейти ко второму окну меню. Нажмите кнопку «Return» (Возврат), чтобы перейти в предыдущее окно меню.

Примечание:

- Рабочий интерфейс, показанный на рисунках выше, используется для камер серии HCVRHG-AF. Для различных оконечных устройств используются разные интерфейсы. Точную информацию о работе с этими интерфейсами см. в соответствующих руководствах устройств HCVR.
- Меню для разных устройств может незначительно отличаться. Чтобы получить более точную информацию, осмотрите само устройство.

# Приложение I. Техническое обслуживание

Внимание:

Чтобы обеспечить качество изображения, бесперебойную работу и длительный срок службы устройства, следуйте следующим инструкциям по техническому обслуживанию.

## Уход за объективом и зеркальной поверхностью

Объектив и зеркальная поверхность имеют специальное антиотражающее покрытие. Появление загрязнений, пыли, пятен жира и отпечатков пальцев может привести к возникновению царапин, снижению качества изображения, потемнению и т.д. Очистку следует производить с помощью процедур, описанных ниже:

Пятна грязи

Используйте чистую мягкую щетку или бытовой фен, чтобы удалить загрязнение.

Отпечатки пальцев или жирные пятна

Используйте мягкую ткань, чтобы удалить капли воды или жира, а затем протрите объектив от центра к краям куском хлопчатобумажного материала или бумаги, пропитанным спиртом или моющим средством. Для более эффективной очистки можно повторить процедуру несколько раз, используя новую чистую ткань.

## Очистка корпуса камеры

При наличии загрязнений протрите корпус камеры мягкой сухой тканью. В случае стойкого загрязнения используйте чистую сухую ткань, пропитанную мягким моющим средством. Аккуратно удалите загрязнения и протрите корпус насухо. Не используйте такие летучие вещества, как спирт, бензол и прочие растворители, а также агрессивные моющие средства с абразивными свойствами, т.к. они могут повредить покрытие и сократить срок службы изделия.

## Очистка крышки купола

Крышка купола камеры является оптическим устройством. Не прикасайтесь к ней и не протирайте ее в процессе установки и эксплуатации. В случае обнаружения загрязнений используйте следующие способы очистки:

Пятна грязи

Используйте чистую мягкую щетку или бытовой фен, чтобы удалить загрязнение.

Отпечатки пальцев или жирные пятна

Используйте мягкую ткань, чтобы удалить капли воды или жира, а затем протрите объектив от центра к краям куском хлопчатобумажного материала или бумаги, пропитанным спиртом или моющим средством. Для более эффективной очистки можно повторить процедуру несколько раз, используя новую чистую ткань.

## Примечание

- Настоящее руководство предназначено только для справки. Возможно

небольшое отличие в пользовательском интерфейсе.

- Все описываемые здесь конструкции и программное обеспечение могут быть изменены без предварительного уведомления.
- Все упоминаемые здесь торговые марки и зарегистрированные зарегистрированные товарные знаки являются собственностью их соответствующих владельцев.
- При обнаружении каких-либо неясностей или разногласий просим обращаться к нам за разъяснениями.
- Более подробные сведения можно получить на нашем веб-сайте или у местного технического специалиста по обслуживанию.



**Dahua Technology Co., Ltd**

Адрес: No.1199 Bin'an Road, Binjiang District, Hangzhou, China.

Почтовый индекс: 310053

Телефон: +86-571-87688883

Факс: +86-571-87688815

Электронная почта: [overseas@dahuatech.com](mailto:overseas@dahuatech.com)

Веб-сайт: [www.dahuatech.com](http://www.dahuatech.com)