



Купольная камера HDCVIP руководство пользователя

Версия 1.0.0

Содержание

| | | |
|-----|---|----|
| 1 | Общее описание изделия | 1 |
| 1.1 | Краткий обзор | 1 |
| 1.2 | Характеристики | 1 |
| 2 | Конструкция и размеры | 2 |
| 2.1 | НАС-НDBW2120EP/N и НАС-НDBW2220EP/N | 2 |
| 2.2 | НАС-НDW2120SP/N и НАС-НDW2220SP/N | 3 |
| 2.3 | НАС-НDW2120MP/N и НАС-НDW2220MP/N | 3 |
| 3 | Установка | 5 |
| 3.1 | НАС-НDBW2120EP/N и НАС-НDBW2220EP/N | 5 |
| 3.2 | НАС-НDW2120SP/N и НАС-НDW2220SP/N | 6 |
| 3.3 | НАС-НDW2120MP/N и НАС-НDW2220MP/N | 8 |
| 4 | Меню | 10 |
| 4.1 | Настройки DVR серии HDCVI | 10 |

Добро пожаловать

Благодарим вас за приобретение нашей HDCVI-камеры!

Настоящее руководство пользователя предназначено для получения справки по системе.

Перед установкой и работой с изделием этой серии внимательно прочтите следующие меры предосторожности и предупреждения!

Следует сохранить это руководство пользователя для использования в дальнейшем.

Важные меры предосторожности и предупреждения

1 . Электробезопасность

Вся описываемая здесь установка и выполнение работ должны соответствовать местным требованиям электробезопасности.

Электрическое питание должно соответствовать требованиям стандартов безопасного сверхнизкого напряжения (SELV); ограниченное напряжение питания имеет номинальное значение 12 В постоянного тока (24 В переменного) согласно IEC60950-1.

Мы не принимаем никаких обязательств и не несем никакой ответственности за случаи пожара или поражения электрическим током вследствие нарушения правил установки или обращения изделием.

2 . Безопасность при транспортировании

Удары, интенсивная вибрация или брызги воды недопустимы при транспортировании, хранении и установке.

3 . Установка

Не подавать питание на камеру до завершения установки.

При выполнении электрических соединений следует установить соответствующее устройство отключения.

Всегда следуйте приведенным в руководстве указаниям изготовителя.

В случае установки изделия на потолке следует убедиться в способности места установки выдерживать нагрузку не меньше 50 Н.

4 . Квалифицированные технические специалисты

Все работы по установке и ремонту изделия должны выполнять квалифицированные технические специалисты по обслуживанию изделия.

Мы не несем ответственности за какие-либо неисправности, возникшие вследствие изменений и попыток ремонта неуполномоченными лицами.

5 . Окружающие условия

Камеры этой серии следует устанавливать в сухом, прохладном, чистом месте вдали от источников прямого солнечного света или интенсивного освещения, огня, взрывоопасных веществ и т. д.

Камеры этой серии должны работать при определенной температуре в рабочих условиях.

Следует избегать воздействия на камеры со стороны источников электромагнитного излучения или неблагоприятной электромагнитной обстановки.

Следует поддерживать достаточную вентиляцию.

Не допускать попадания внутри камеры воды и других жидкостей.

6. Принадлежности

Используйте принадлежности, рекомендованные изготовителем.

Перед установкой следует открыть упаковку и проверить наличие всех составных частей.

В случае какого-либо повреждения содержимого комплекта незамедлительно свяжитесь с местным поставщиком.

7. Ежедневное техническое обслуживание

Перед выполнением технического обслуживания следует выключить устройство и затем отсоединить кабель питания.

Для очистки устройства используйте сухую мягкую ткань.

В условиях значительной запыленности для очистки устройства пользуйтесь мягким моющим средством, предварительно растворенным в воде. В заключение используйте сухую ткань для очистки.

Если вы не используете устройство, одевайте пылезащитную крышку для предохранения компонентов ПЗС (на КМОП-структуре).

Модели, описанные в руководстве

Руководство применимо для следующих моделей:

| | |
|--|----------------|
| Купольная антивандальная камера HDCVI 1 Мп 720P с ИК-подсветкой | |
| НАС-HDBW2120EP | НАС-HDBW2120EN |
| Купольная камера HDCVI 1 Мп 720P с ИК-подсветкой | |
| НАС-HDW2120SP | НАС-HDW2120SN |
| НАС-HDW2120MP | НАС-HDW2120MN |
| Купольная антивандальная камера HDCVI 2 Мп 1080P с ИК-подсветкой | |
| НАС-HDBW2220EP | НАС-HDBW2220EN |
| Купольная камера HDCVI 2 Мп 1080P с ИК-подсветкой | |
| НАС-HDW2220SP | НАС-HDW2220SN |
| НАС-HDW2220MP | НАС-HDW2220MN |

1 Общее описание изделия

1.1 Краткий обзор

Мегапиксельная HD-камера этой серии соответствует стандарту композитного видеointерфейса высокой четкости (HDCVI). Она поддерживает высокоскоростную передачу видеосигнала на большие расстояния без какой-либо задержки. Камерой можно управлять с помощью цифрового видеорегистратора, соответствующего стандарту HDCVI.

1.2 Характеристики

- Высокоэффективная матрица CMOS с мегапиксельным разрешением.
- Передача видеосигнала HD-качества и сигналов управления по коаксиальному кабелю.
- Передача сигнала по коаксиальному кабелю 75-3 без потери данных. Дальность передачи для камер серии 720P — более 500 м, для камер серии 1080P — более 300 м.
- Высокоскоростная передача данных на большие расстояния в режиме реального времени.
- Переключение между видеосигналом HD по стандарту HDCVI и аналоговым сигналом SD.
- Камеры серии 720P поддерживают разрешение 720P при частоте 25 кадров/с, 720P при частоте 30 кадров/с, 720P при частоте 50 кадров/с, 720P при частоте 60 кадров/с. Камеры серии 1080P поддерживают разрешение 1080P при частоте 25 кадров/с, 1080P при частоте 30 кадров/с, 720P при частоте 25 кадров/с, 720P при частоте 30 кадров/с, 720P при частоте 50 кадров/с, 720P при частоте 60 кадров/с.
- Высокоэффективная технология трехмерного шумоподавления (понижения уровня шума), отличные результаты при недостаточном освещении
- Переключатель обрезающего ИК-фильтра (ICR) для наблюдения в дневное и ночное время.
- Объектив 3,6 мм с постоянным фокусным расстоянием (2,8 мм, 6 мм и 8 мм, в комплект не входят).
- Экранное меню для управления пользовательскими настройками.
- Питание 12 В постоянного тока.
- Степень защиты IP66.
- Функция интеллектуальной ИК-подсветки.

2 Конструкция и размеры

2.1 НАС-HDBW2120EP/N и НАС-HDBW2220EP/N

Сведения о размерах смотрите на следующих рисунках. Все размеры даны в миллиметрах.
Рисунок 2-1 – 2-3.

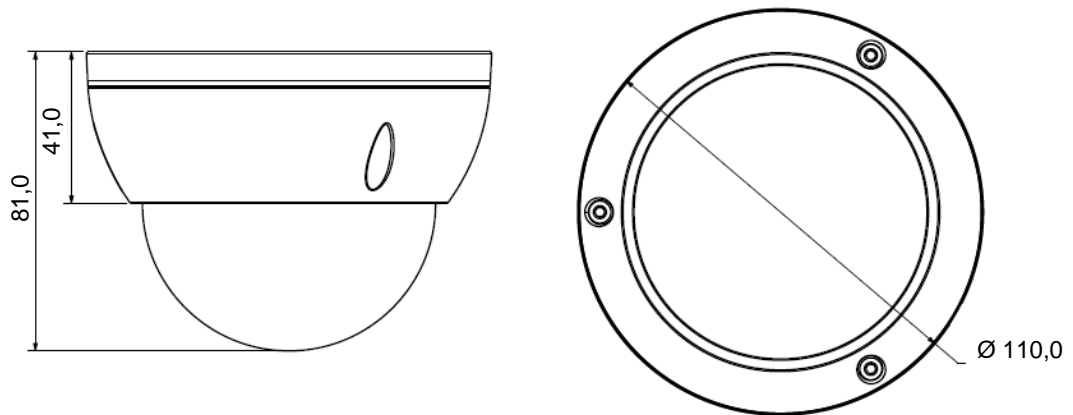


Рисунок 2-1

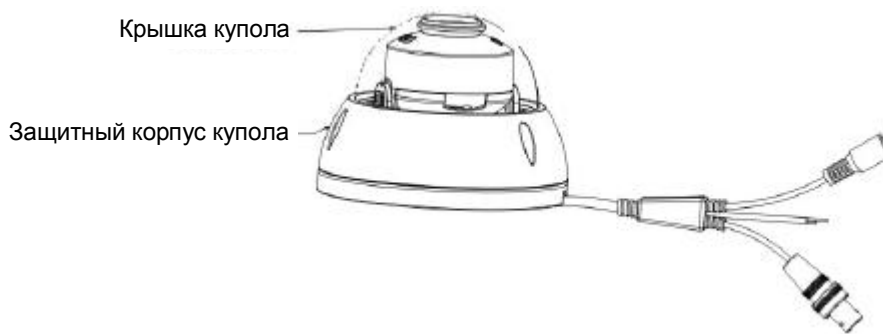


Рисунок 2-2

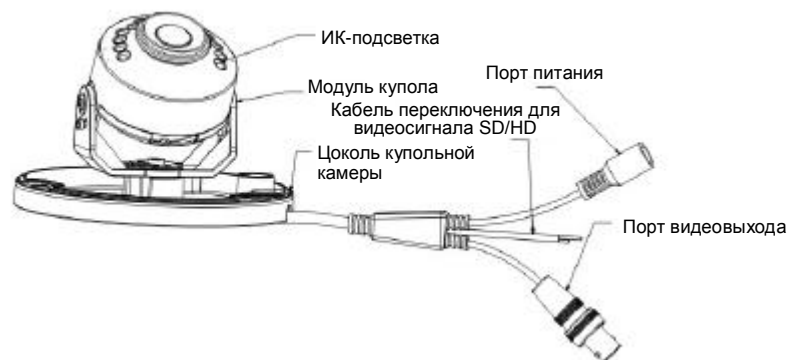


Рисунок 2-3

2.2 HAC-HDW2120SP/N и HAC-HDW2220SP/N

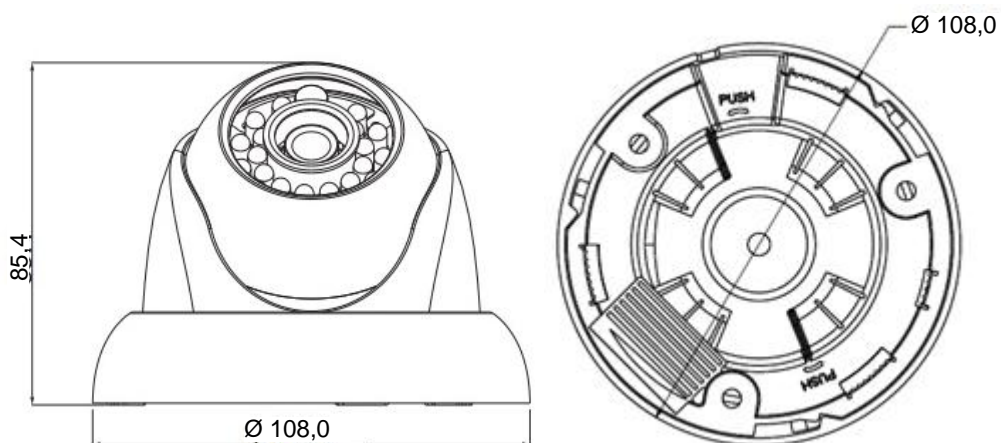


Рисунок 2-4

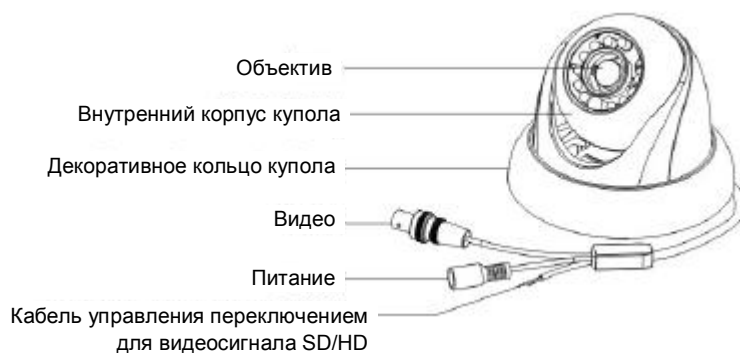


Рисунок 2-5

2.3 HAC-HDW2120MP/N и HAC-HDW2220MP/N

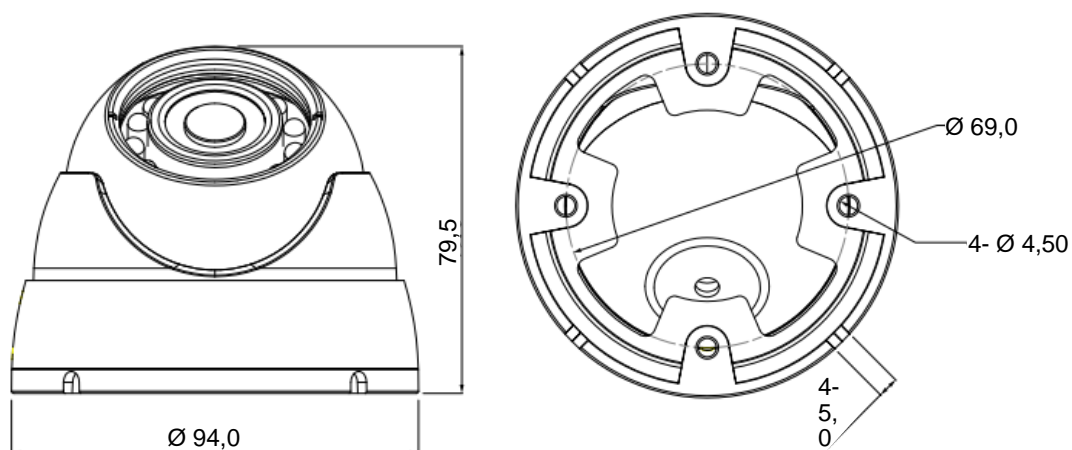


Рисунок 2-6

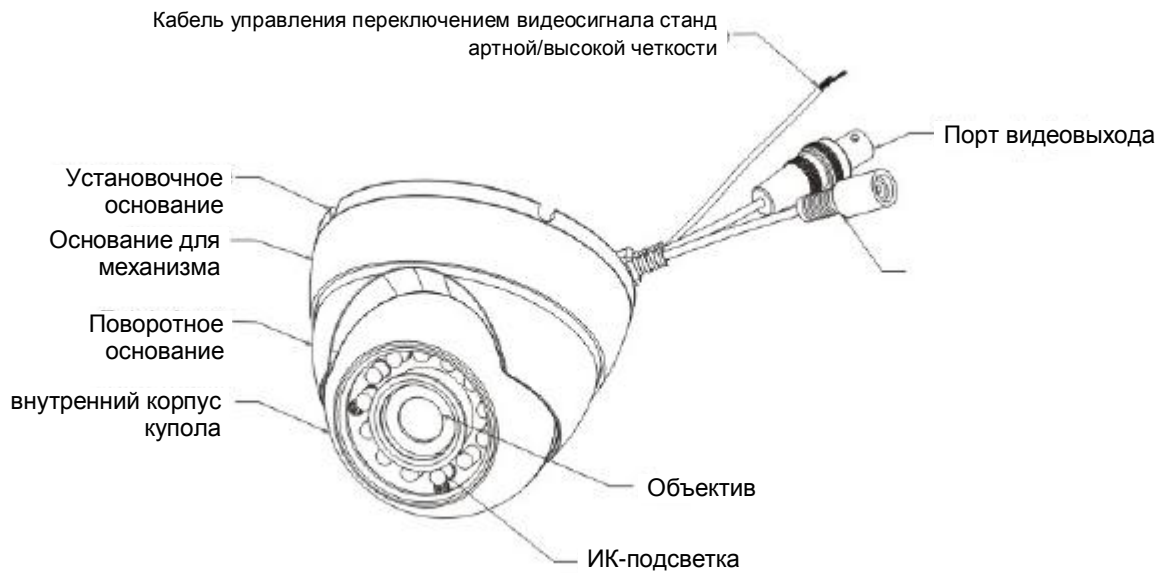


Рисунок 2-7

При замкнутой цепи кабеля управления переключением между режимами стандартной и высокой четкости система выводит видеосигнал стандартной четкости. При разомкнутой цепи система выводит видеосигнал высокой четкости.

3 Установка

Внимание!

- Перед установкой убедитесь, что установочная поверхность способна выдержать нагрузку, как минимум в три раза превышающую вес кронштейна и камеры.

3.1 НАС-HDBW2120EP/N и НАС-HDBW2220EP/N

Купольные камеры в основном устанавливаются на потолок. Для установки может использоваться поверхность стены или потолка.

- Направление бокового отверстия для кабеля должно соответствовать схеме монтажной позиции.
- Перед тем как затянуть винты цоколя, необходимо протянуть кабель через соответствующее отверстие в цоколе.
- Не снимайте электростатическую пленку до полного окончания установки и корректировки позиции. После удаления пленки не прикасайтесь к защитному корпусу, чтобы избежать появления царапин.



Рисунок 3-1

Шаг 1

Возьмите схему монтажной позиции из пакета с крепежными принадлежностями и наклейте ее на потолок или стену, соблюдая правильное расположение отверстий. Сделайте отверстия согласно разметке на схеме монтажной позиции. Возьмите дюбели из пакета с крепежными принадлежностями и вставьте их в подготовленные отверстия.

Шаг 2

Удалите три зажимных винта защитного корпуса с помощью торцевого шестигранного ключа, а затем снимите защитный корпус купола.

Шаг 3

Скорректируйте положение цоколя купола в зависимости от расположения отверстия для кабеля (верхнего/бокового). Протяните кабель через специализированное боковое отверстие между установочной поверхностью и цоколем (если речь идет о верхнем отверстии, пропустите этот шаг). Совместите установочные отверстия под винты на цоколе с установочными отверстиями под дюбели на установочной поверхности. Затяните самонарезающие винты так, чтобы они плотно вошли в дюбели, тем самым закрепив цоколь на установочной поверхности.

Шаг 4

Скорректируйте положение модуля камеры так, чтобы получить нужный угол наблюдения, после чего затяните винты.

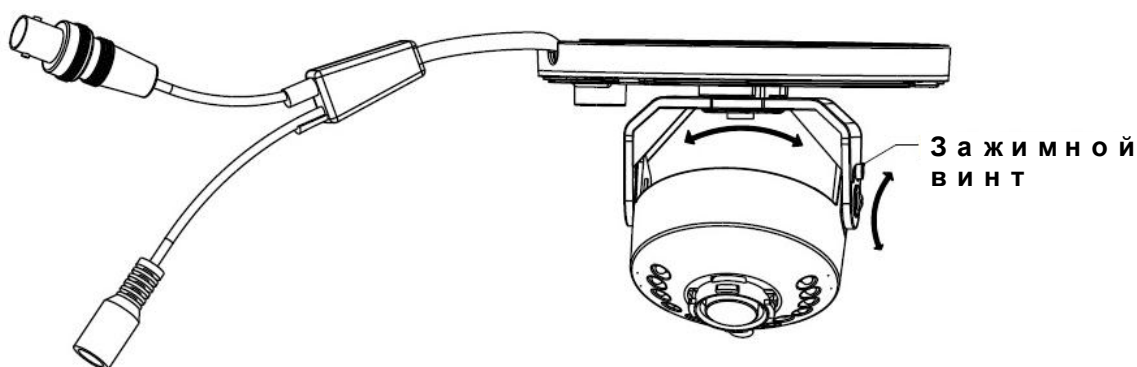


Рисунок 3-2

Шаг 5

Закрепите защитный корпус купола на цоколе с помощью трех зажимных винтов.

3.2 HAC-HDW2120SP/N и HAC-HDW2220SP/N

Шаг 1

Возьмите схему монтажной позиции из пакета с крепежными принадлежностями и приложите ее к стене или потолку в месте, соответствующем зоне наблюдения. Нанесите разметку и выполните три отверстия в установочной поверхности, чтобы затем вставить в них дюбели. Затяните дюбели до упора.

Шаг 2

Декоративное кольцо откручивается против часовой стрелки. Если вы собираетесь протянуть кабель поверх установочной поверхности, сделайте в ней отверстие для кабеля согласно схеме монтажной позиции. Если вы хотите пропустить кабель через боковое отверстие кабельного канала, проденьте кабель в боковое отверстие на цоколе. Скорректируйте положение установочного цоколя, а затем пропустите кабель через специализированное отверстие. Совместите три установочных отверстия под винты на цоколе с тремя установочными отверстиями под дюбели на установочной поверхности. Затяните самонарезающие винты так, чтобы они плотно вошли в дюбели, тем самым надежно закрепив купольную камеру на установочной поверхности. См. Рисунок 3-3.



Рисунок 3-3

Шаг 3

Настройте объектив, чтобы получить четкое изображение зоны наблюдения. См. Рисунок 3-4. Ослабьте винт с помощью крестовой отвертки и вручную установите корпус камеры в нужную позицию. Повторно затяните винт.

Внимание!

В процессе корректировки положения камеры не удаляйте винт целиком. Достаточно слегка его ослабить. После завершения настройки проверьте надежность крепления камеры.

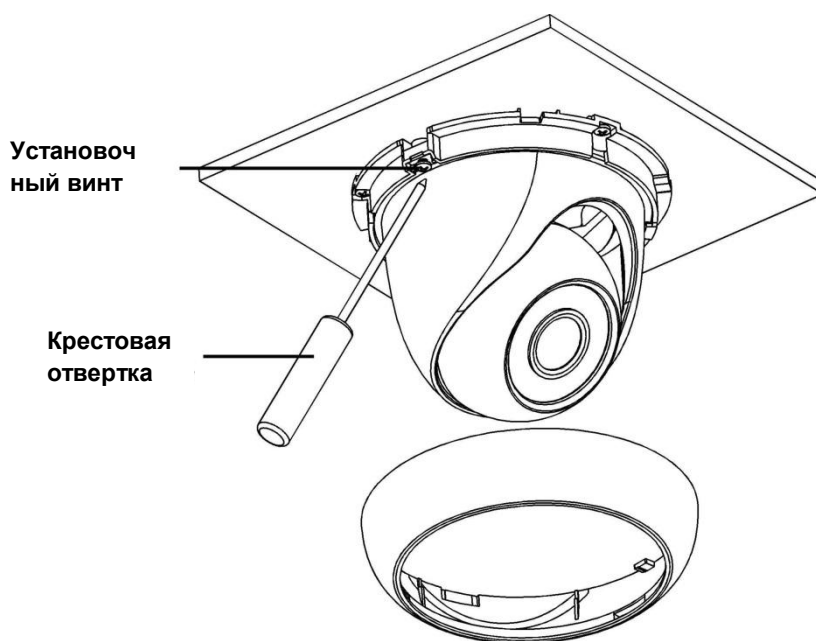


Рисунок 3-4

Шаг 4

Совместите ободок декоративного кольца с выемкой на корпусе камеры и установите декоративное кольцо под нужным углом. Нажмите на декоративное кольцо и проверните его по часовой стрелке. После закрепления декоративного кольца установка завершена. Откройте боковое отверстие для П-образного кабельного канала в декоративном кольце с помощью подходящего инструмента, если вы хотите пропустить кабель через боковое отверстие для кабельного канала в процессе установки камеры. Пропустите кабель через кабельный канал в цоколе. После этого необходимо закрепить декоративное кольцо, чтобы завершить установку.

3.3 HAC-HDW2120MP/N и HAC-HDW2220MP/N

Шаг 1. Установка камеры

Возьмите ключ из пакета с крепежными принадлежностями и ослабьте три нажимных винта по краям корпуса камеры. См. Рисунок 3-5.

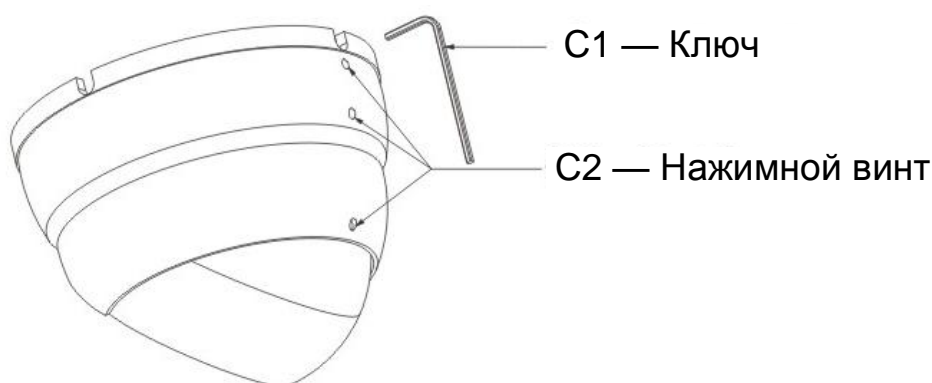


Рисунок 3-5

Шаг 2. Установка цоколя

Поверните цоколь устройства и протяните через него кабель. Закрепите цоколь в нужном положении с помощью четырех винтов. См. Рисунок 3-6.

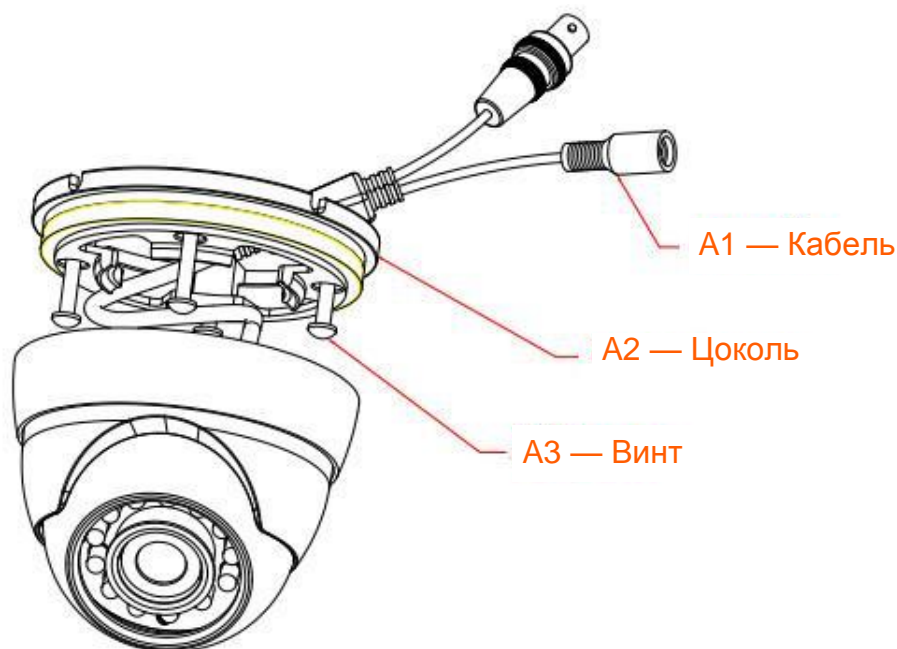


Рисунок 3-6

Шаг 3. Корректировка угла наблюдения

Прикрутите основание для механизма панорамирования к цоколю и надежно закрепите. Отрегулируйте поворотное основание и внутренний корпус купола, чтобы положение объектива соответствовало углу наблюдения. См. Рисунок3-7.

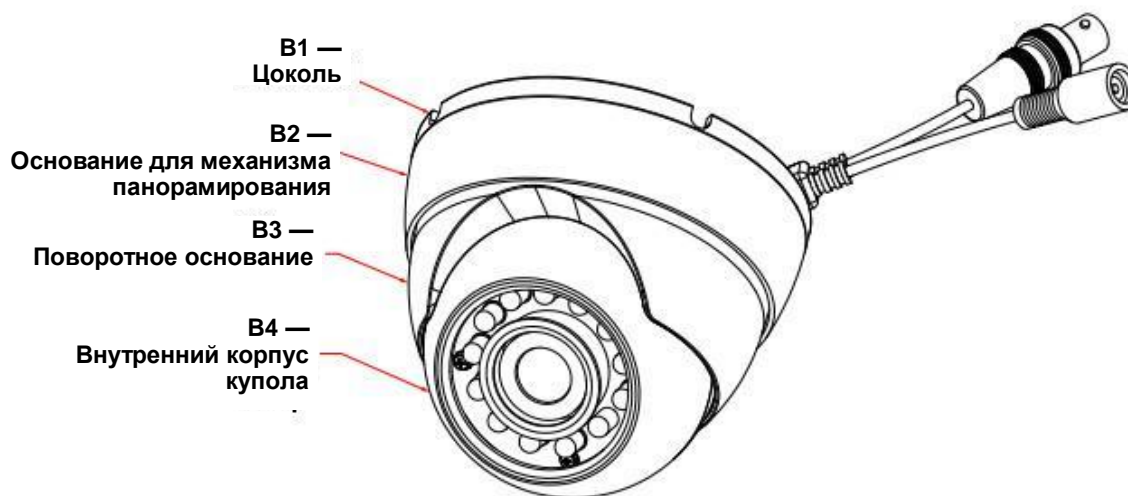


Рисунок 3-7

Шаг 4. Фиксация угла наблюдения

Во избежание смещения купола затяните три установочных винта с помощью ключа, чтобы установить необходимый угол наблюдения.

4 Меню

4.1 Настройки DVR серии HDCVI

Примечание

Следующие действия и интерфейс приведены только для справки. Подробные сведения смотрите в руководстве пользователя DVR серии HDCVI.

После соединения камеры с DVR серии HDCVI следует выбрать номер канала для доступа и установить режим контроля HDCVI и протокол DH-SD1 в меню Main Menu (Основное меню)->System (Система) ->PTZ. Для сохранения текущей настройки нажмите кнопку подтверждения ОК. Смотрите Рисунок 4-1.

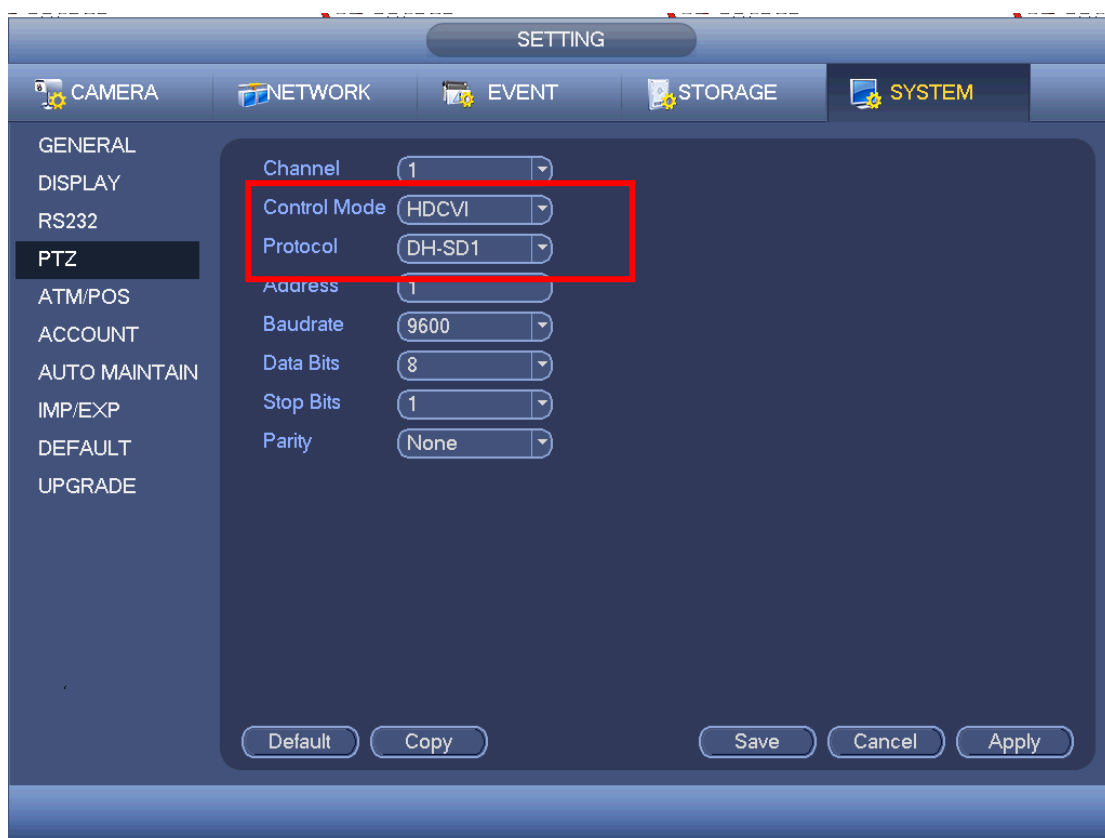


Рисунок 4-1

В интерфейсе предпросмотра нажмите правую кнопку мыши и затем выберите PTZ, появится интерфейс, показанный ниже. Смотрите Рисунок 4-2.

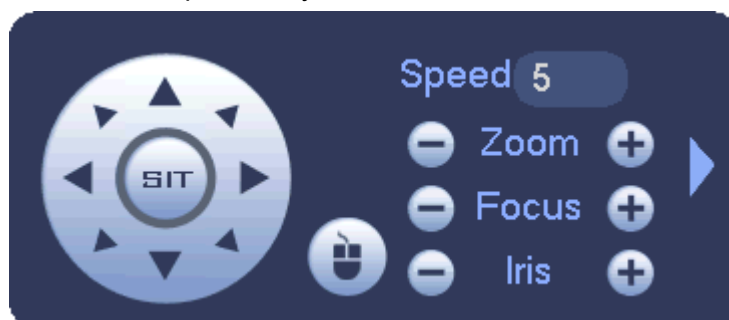
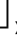


Рисунок 4-2

Нажмите Iris «+» для открытия меню или подтверждения текущей операции.

Нажимайте кнопку вверх/вниз для просмотра всех наименований из левой колонки следующей таблицы. Нажатием кнопки влево/вправо установите соответствующие значения из правой колонки следующей таблицы. При наличии «», нажмите кнопку подтверждения для перехода во второе меню. Повторите предыдущие шаги для установки точного значения. Для возвращения в интерфейс предыдущего меню нажмите кнопку возврата Return.

Примечание

- Настоящее руководство предназначено только для справки. Возможно небольшое отличие в пользовательском интерфейсе.
- Все описываемые здесь конструкции и программное обеспечение могут быть изменены без предварительного уведомления.
- Все упоминаемые здесь торговые марки и зарегистрированные зарегистрированные товарные знаки являются собственностью их соответствующих владельцев.
- При обнаружении каких-либо неясностей или разногласий просим обращаться к нам за разъяснениями.
- Более подробные сведения можно получить на нашем веб-сайте или у местного технического специалиста по обслуживанию.



Dahua Technology Co., Ltd

Адрес: No.1199 Bin'an Road, Binjiang District, Hangzhou, China.

Почтовый индекс: 310053

Телефон: +86-571-87688883

Факс: +86-571-87688815

Электронная почта: overseas@dahuatech.com

Веб-сайт: www.dahuatech.com