

Cisco Expo 2012

Маршрутизатор Cisco ASR1000

Докладчик:

Дмитрий Шилов, системный инженер
dmishilo@cisco.com

BUILT FOR
THE HUMAN
NETWORK



План презентации:

1. Архитектура ASR1000:

компоненты - шасси, RP, ESP, SIP

новинки 2012 года - ESP-100, ASR1002-X

2. Программное обеспечение ASR1000

3. Сценарии использования ASR1000

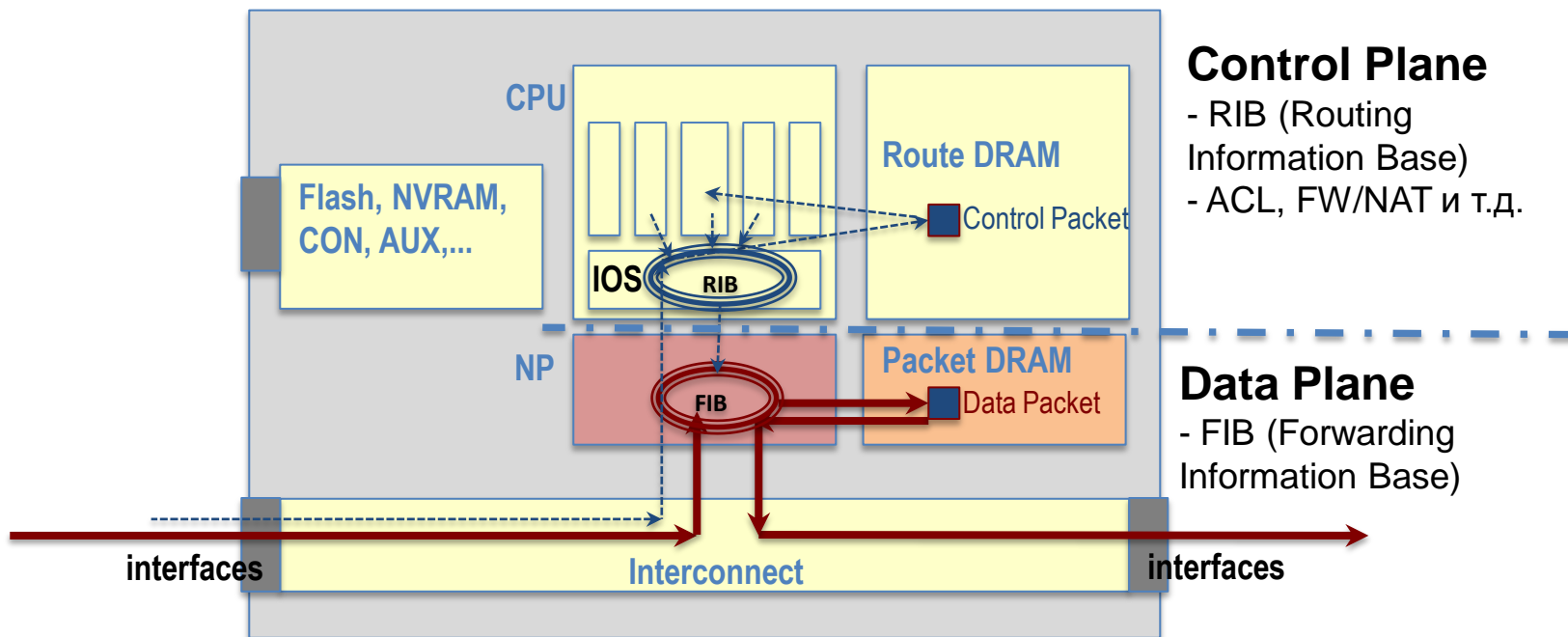
4. Планы развития

A series of blue decorative shapes on the left side of the slide, including a vertical bar at the top, a larger rounded rectangle below it, and a smaller rounded rectangle at the bottom.

Архитектура маршрутизатора

Cisco ASR1000

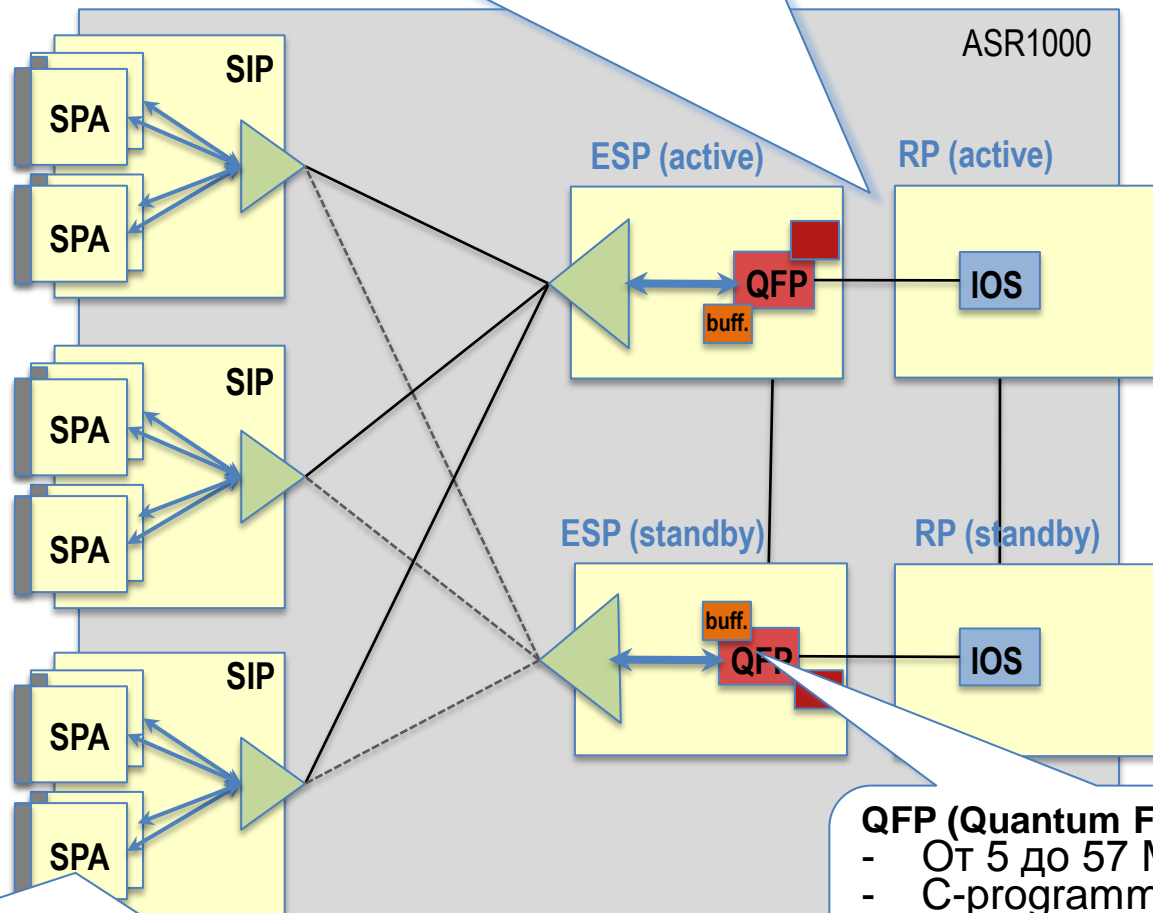
Общая схема работы маршрутизатора



CPU под управлением IOS – выполняет функции control plane
NP (Network Processor) – выполняет функции data plane
CPU выполняет также функции **Management Plane**

Архитектура ASR1000

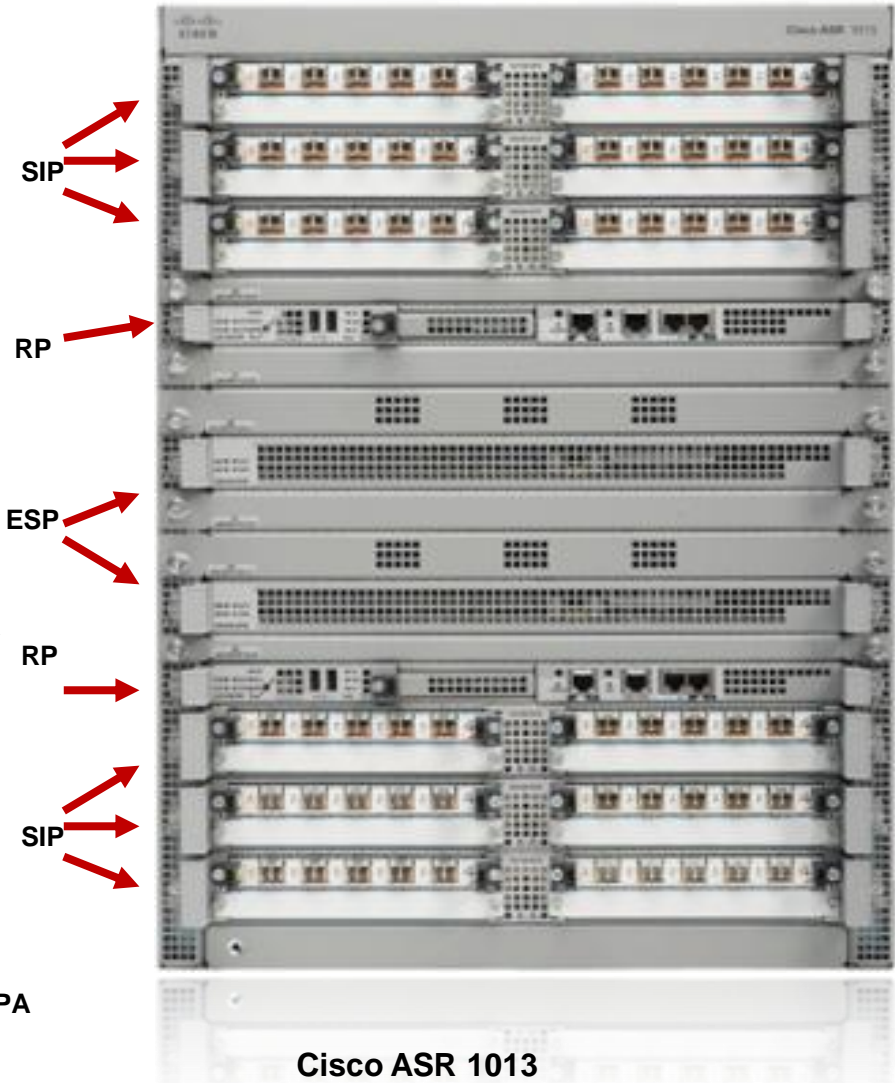
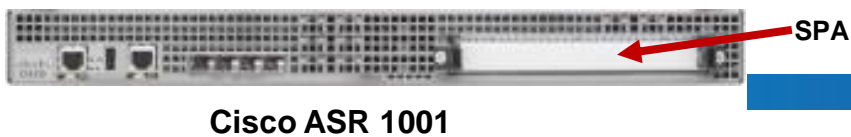
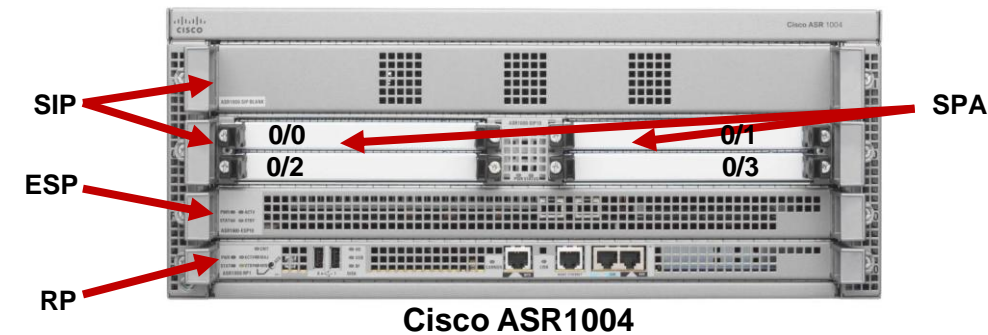
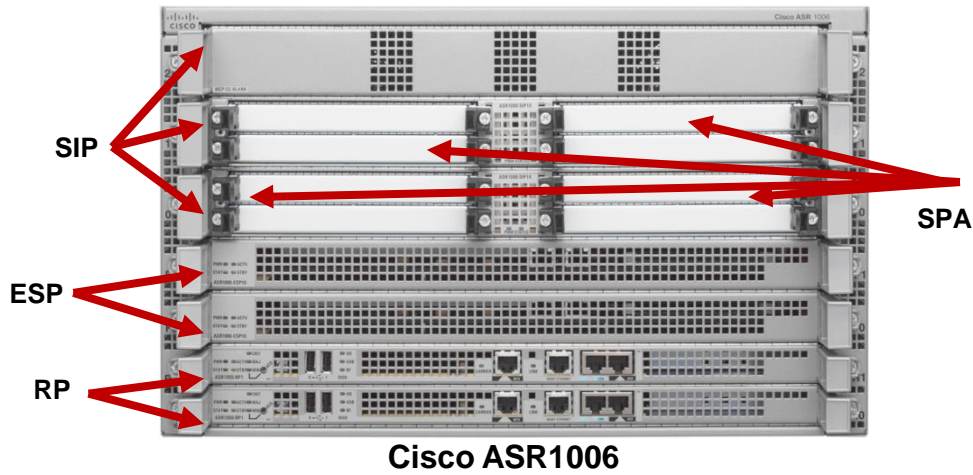
- RP (Route Processor) - control plane + управление системой
- ESP (Embedded Services Processor) - data-plane



SIP (SPA Interface Processor)
подключение Shared Port Adapters к системе

- QFP (Quantum Flow Processor)**
- От 5 до 57 Mpps
 - C-programmable,
 - чип для QOS: BQS
 - 1.3млрд. транзисторов

Внешний вид маршрутизаторов Cisco ASR 1000



СИСТЕМА ПИТАНИЯ И ОХЛАЖДЕНИЯ ASR1000 PEM (Power Entry Module) = P/S + Integrated FANs

ASR1006



PEM1

PEM2

3xMulti-Speed Fans на каждом PEM

ASR1004



PEM2

PEM1

3xMulti-Speed Fans на каждом PEM

ASR1002



PEM1

PEM2

2xMulti-Speed Fans на каждом PEM

ASR1001



ASR1013



PEM1

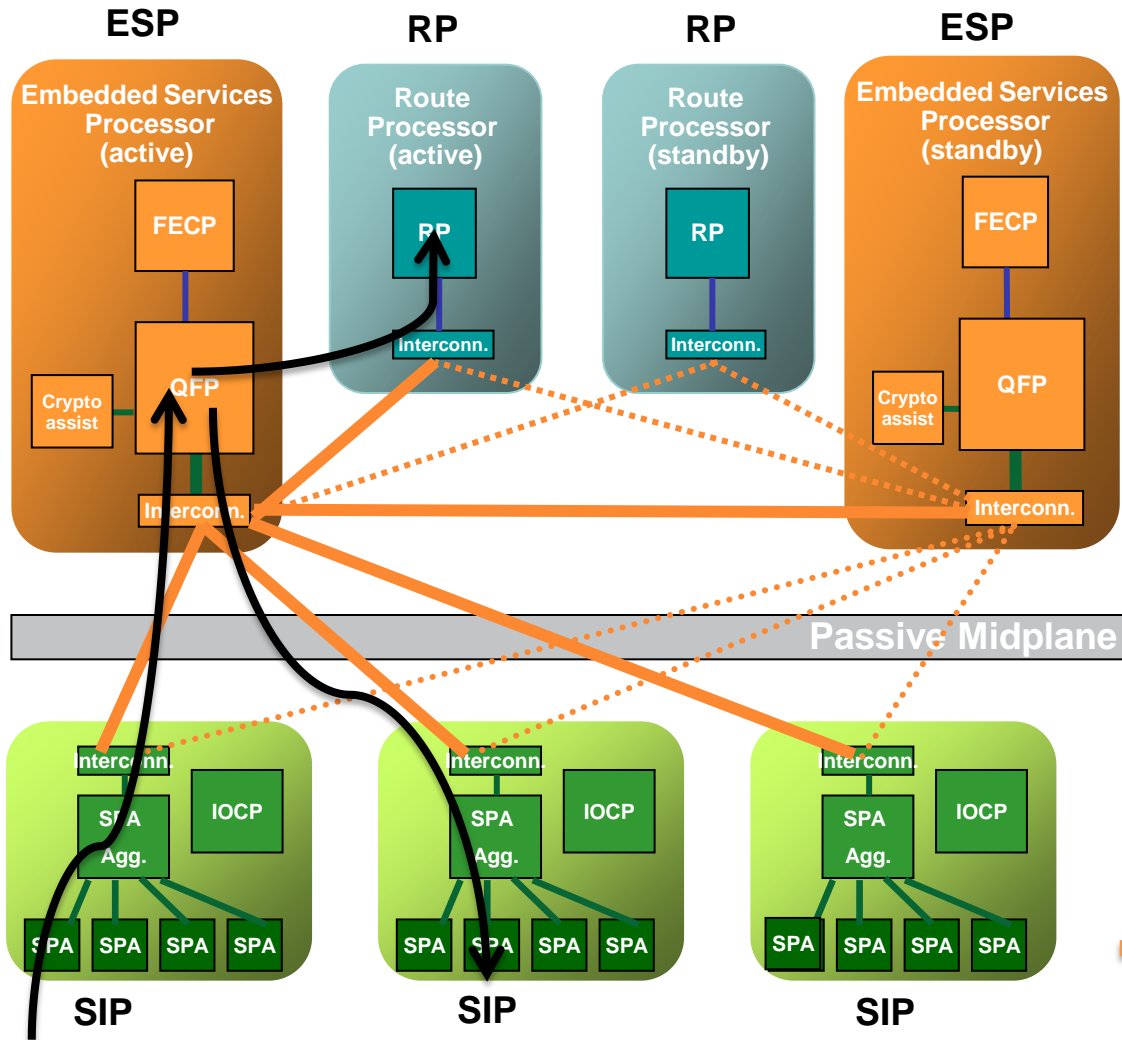
PEM2

PEM3

PEM4

3xMulti-Speed Fans for each PEM

Архитектура ASR1000



- **RP (Route Processor)**
 - функции control plane управление системой
- **ESP (Embedded Services Processor)**
 - функции data plane, обработка трафика
- **SIP (SPA Interface Processor)**
 - подключение модулей SPA
- **Централизованная архитектура**
 - Весь трафик проходит через активный ESP
- **Распределенная архитектура управления системой**
 - Все компоненты имеют контрольный процессор

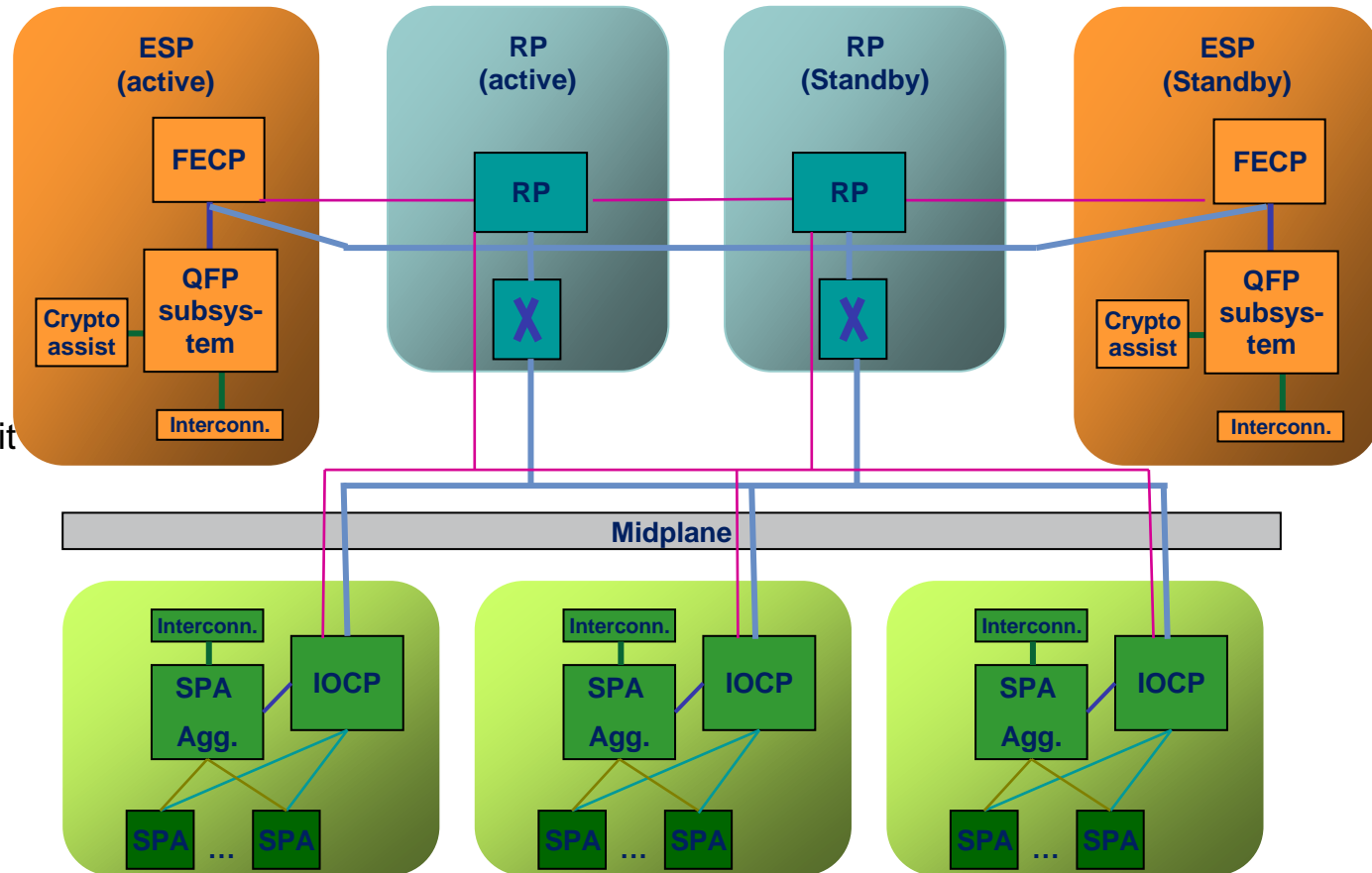
— ESI 46Гбит/с

— SPA-SPI, 11.2Гбит/с


— Hypertransport, 10Гбит/с

Control Plane

- Два набора соединений control plane:
 - Ethernet out-of-band Channel (EOBC) – управление компонентами СИСТЕМЫ
 - Inter Integrated Circuit (I²C) – управление и мониторинг состояния КОМПОНЕНТ



SIP: SIP10 и SIP40

	SIP10	SIP40
		
Полоса пропускания	10G	40G
Входной буфер	128MB	128MB
Выходной буфер	8MB	8MB
Частота работы ESI	3.125GHz	6.25GHz or 3.125GHz
Полоса пропускания ESI Link	11Gbps	2x23G bps
Количество ESI Link	1	1 or 2
Общая полоса пропускания	11Gbps	23Gbps/46Gbps

Процессорные карты Route Processor RP1 и RP2



	RP1	RP2
ЦПУ	1.5 GHz Freescale 8548	Dual-Core Intel Xeon 2.66 GHz
Память	4GB	От 8GB до 16GB
Встроенная bootflash	1GB	2GB
Порты управления	CON / AUX / ETH	CON / AUX / ETH
HDD	40HDD	80HDD
Поддержка внеш. USB	Да	Да

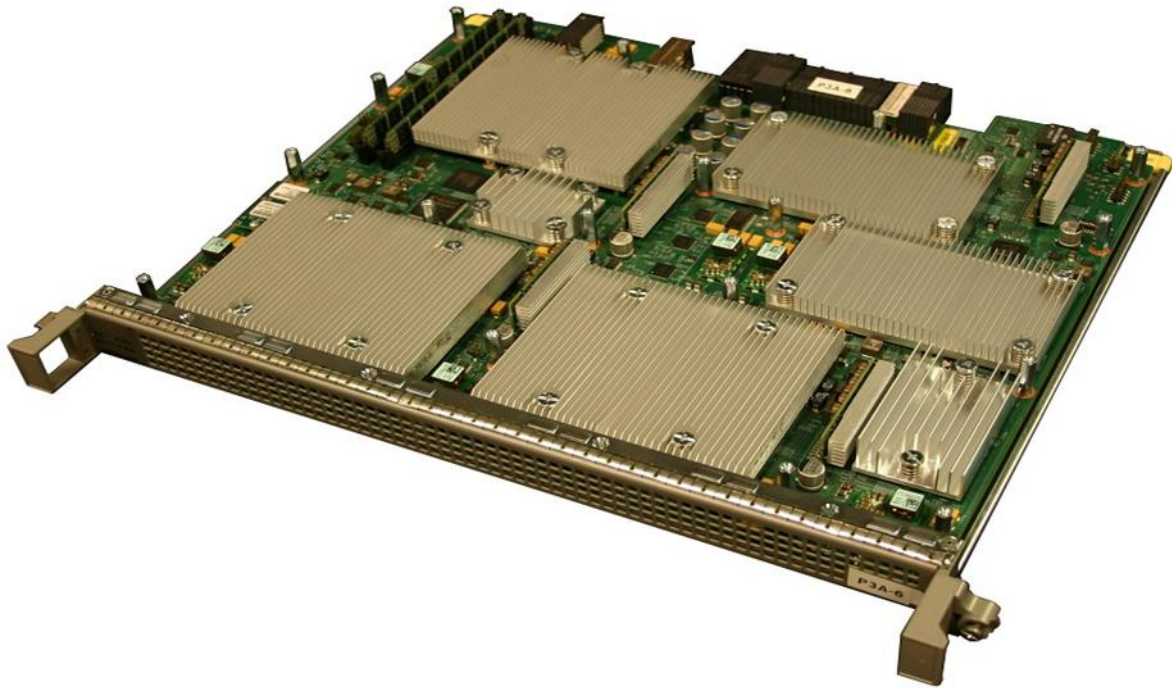
Коммутационный процессор ESP



	ESP-5	ESP-10	ESP-20	ESP-40	ESP-100
Пропускная способность	5Gbps	10Gbps	20Gbps	40Gbps	100Gbps
Производительность, пак. в сек	8Mpps	17Mpps	24Mpps	24Mpps	57Mpps
Чип обработки трафика QFP, количество ядер	QFP 20	QFP 40	QFP 40	QFP 40	QFP 2x64
Частота синхронизации	900 MHz	900 MHz	1.2 GHz	1.2 GHz	1.5 GHz
Шифрование	~ 1Gbps	3 Gbps	8 Gbps	10 Gbps	16-29 Gbps
Объем памяти QFP	256 MB	512 MB	1GB	1GB	4GB
Объем буфера	64 MB	128 MB	256 MB	256 MB	1GB
Объем TCAM	10 MB	10 MB	40 MB	40MB	80MB

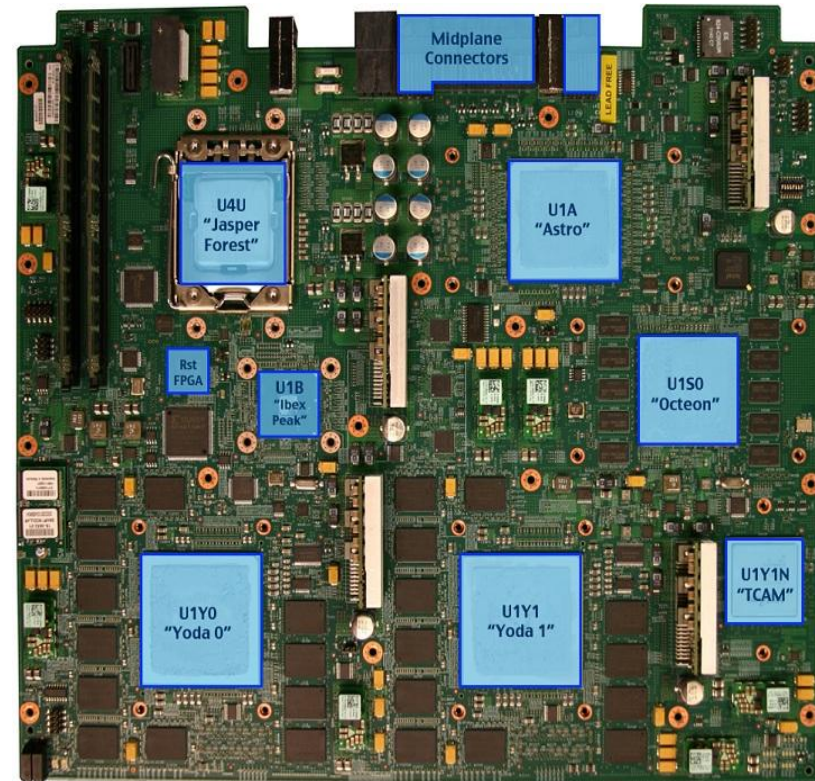


ASR1000-ESP100



ASR1000-ESP100

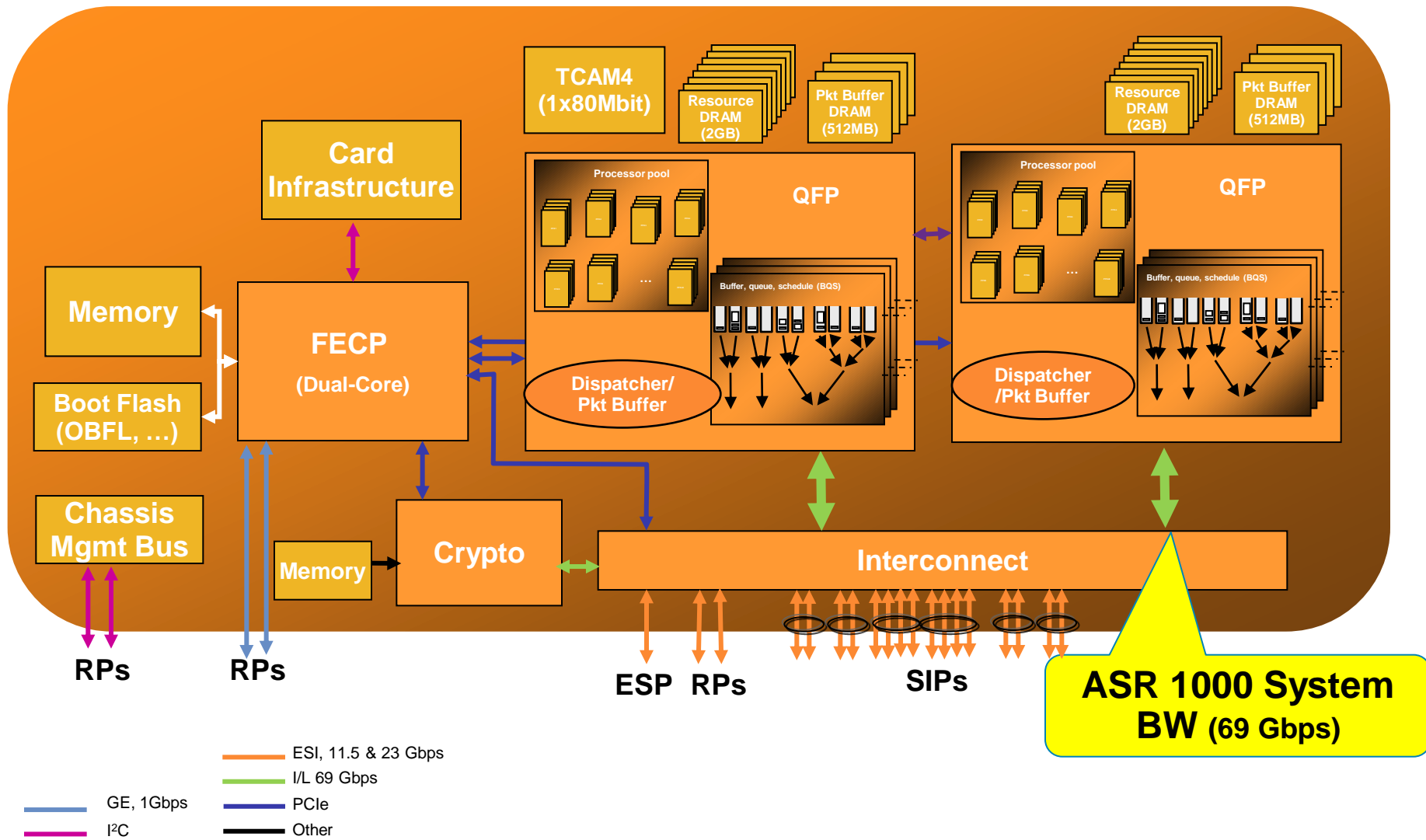
- Полоса пропускания 100Гбит/с
- Шифрование на скорости до 29Гбит/с
- модуль обеспечивает полную обработку пакета данных
- имеет QFP и Crypto Engine.
- В QFP выполняет и буферизацию пакета и queuing
- Interconnect обеспечивает соединения ESI с другими модулям и поддерживает до 46Гбит/с на ESI соединении к каждому слоту SIP (2 режима: 1 x 11Гбит/с или 2 x 23Гбит/с)
- Процессор управления модулем: Intel CPU (1.73GHz dual core CPU , 16GB памяти) управляет модулем , QFP, crypto-процессором, соединениями и т.д.



QFP третьего поколения

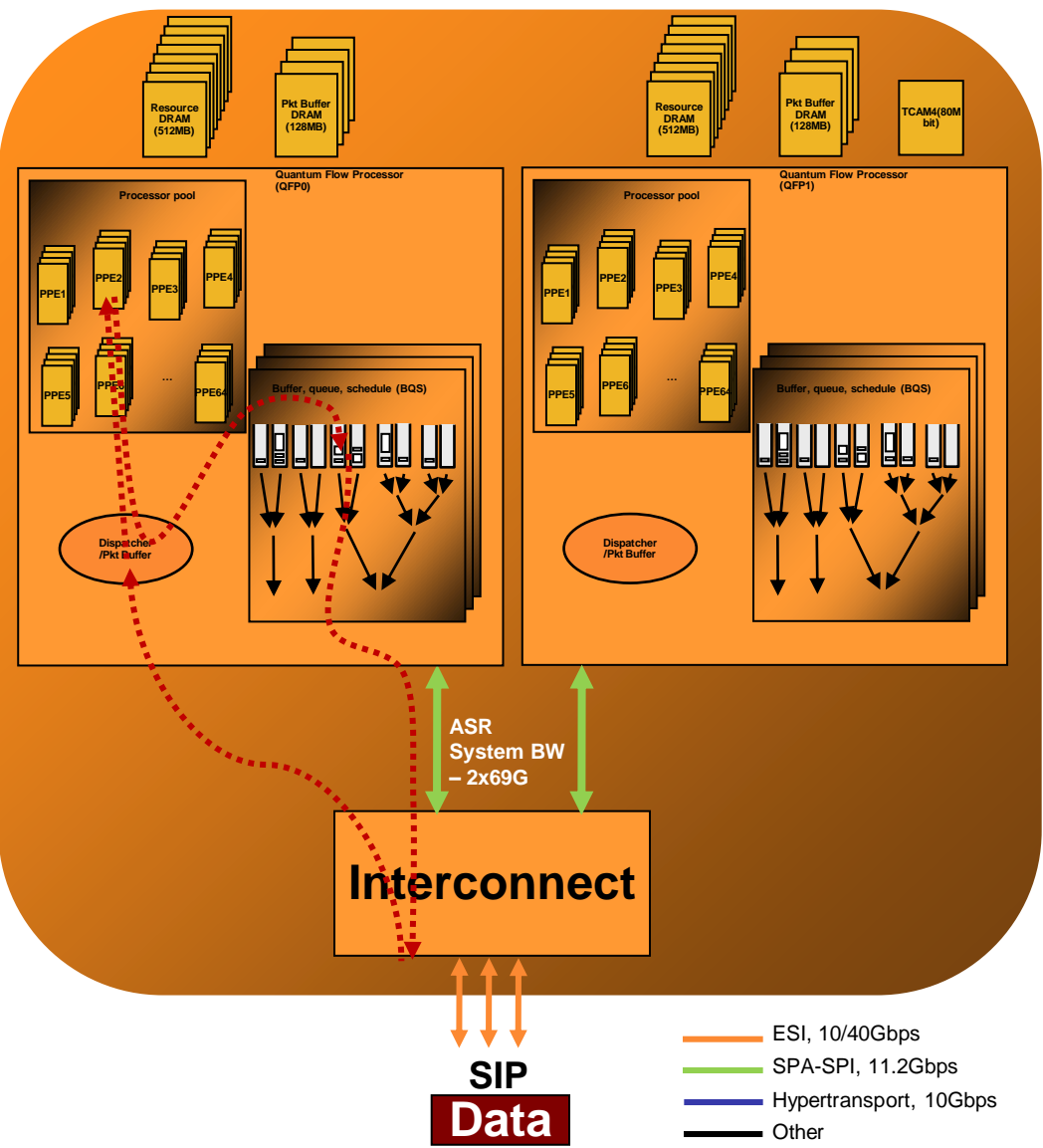
- **QFP третьего поколения содержит и ядра PPE и Traffic manager**
 - 64 ядра PPE на одном QFP
 - 118 тыс очередей на каждом QFP
 - Всего ESP100 имеет в сумме 126 ядер PPE и 236 тыс. очередей**
- **PPE на QFP третьего поколения имеет тот-же микрокод что и предыдущий QFP**
 - Функции выполняемые на PPE работают так же как и на предыдущих
- **Полная конфигурационная совместимость с предыдущими типами ESP**
- **Поддерживается In-service hardware upgrade с ESP40 на ESP80/100**
- **Отличия**
 - Небольшое различие в выводе show команд
 - Deployment differences in deployments with large number of schedules

ESP100 Блок-схема



**ASR 1000 System
BW (69 Gbps)**

Прохождение трафика через ESP100



1. Пакет прибывает на QFP
2. Interconnect ASIC посылает пакет одному из двух QFP выбирая их по очереди
3. Пакет прикрепляется к одному из PPE.
4. PPE обрабатывает пакет:

Применяются Входные фичи

NetFlow, MQC/NBAR Classify, FW, RPF, Mark/Police, NAT, WCCP etc.

Решение по маршрутизации

Ipv4 FIB, Load Balance, MPLS, MPLSoGRE, Multicast etc.

Применяются Выходные фичи

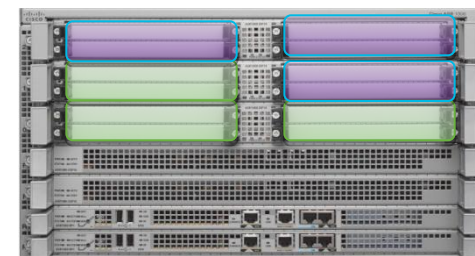
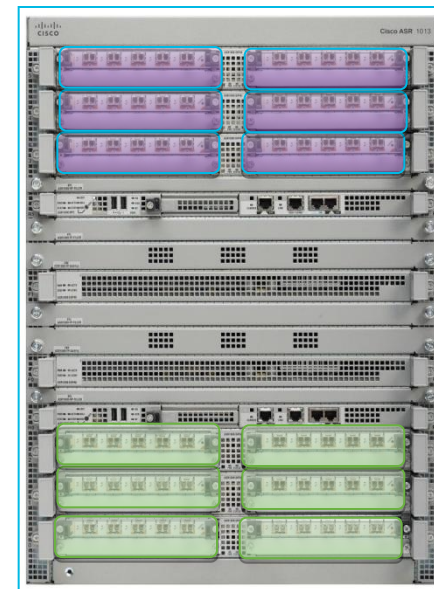
NetFlow, FW, NAT, Crypto, MQC/NBAR Classify, Police/Mark etc..

Хотя TCAM физически прикреплена к QFP1, но QFP0 имеет доступ к TCAM через Mesh SerDes (скорость линка 32x10GE), Поэтому с точки зрения TCAM нет никакой разницы обрабатывается пакет QFP0 или QFP1

5. Пакет перемещается из памяти на PPE в Traffic Manager (очередезация). В зависимости от размещения выходного интерфейса может понадобится передать пакет в другой BQS на другом QFP.
6. Traffic Manager составляет расписание какой трафик в какой интерфейс посылать и в каком порядке
7. SIP в случае перегрузки может независимо выставить в сторону ESP при помощи контрольных сообщений сигнал остановки передачи данных

ESP100 – зоны ответственности двух QFP

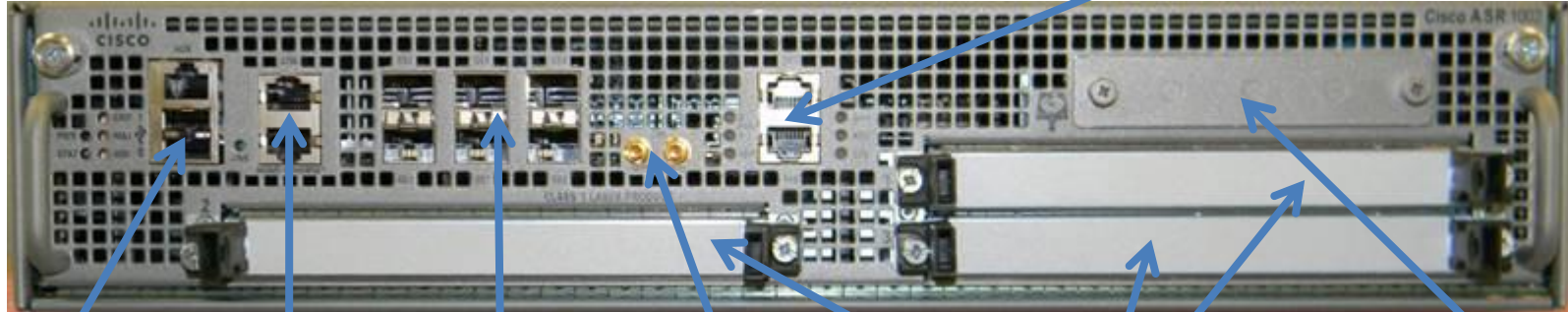
- ESP100 имеет два QFP ASIC третьего поколения
- Оба QFP обслуживают весь трафик, по принципу: свободный PPE берет очередной пакет на обработку, но:
- Выходной queuing и scheduling каждый QFP выполняет для половины SPA-слотов в шасси
- Это надо принимать во внимание при планировании QoS и GEC
- ESP100 требует блоков питания последнего поколения:
ASR1013/06-PWR-AC
ASR1013/06-PWR-DC



Cisco ASR1002-X



АППАРАТНАЯ ЧАСТЬ CISCO ASR1002-X



AUX
2 USB ports

Console
MGMT

6 GE ports

2x GPS
1pps 10 MHz

3 SPA slots

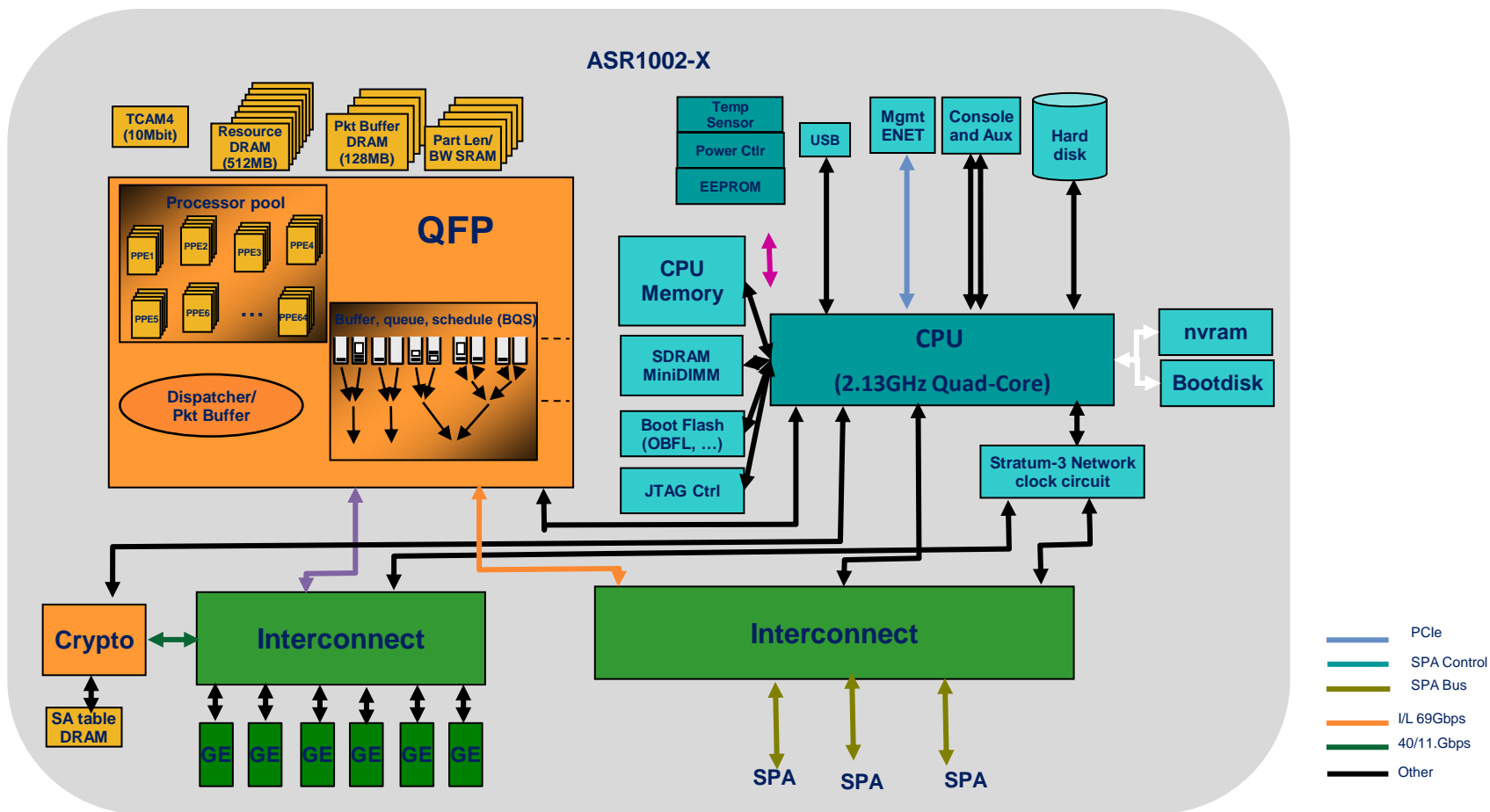
HDD or Blank

BITS
GPS

Redundant Power Supplies (AC or DC)

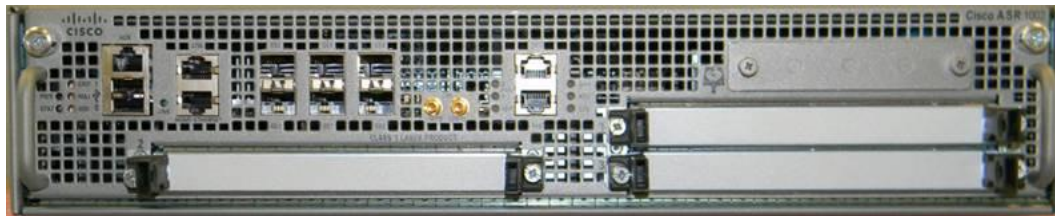


БЛОК-ДИАГРАММА CISCO ASR 1002-X



RP, ESP, SIP-40 итергированы в шасси

ХАРАКТЕРИСТИКИ ASR1002-X



ASR1002-X

- Размер 2RU
 - Встроенные RP, ESP и SIP
 - Два блока питания AC/DC
- Полоса пропускания
- **5Гбит/с, 10Гбит/с, 20Гбит/с, 36Гбит/с** – зависит от лицензии
- Производительность
- До **30 Млн. пак. в сек**
- Полоса шифрования
- **4Гбит/с**
- Процессор RP, DRAM
- Quad-core @2.13GHz processor, 4GB-16GB
- Коммутационный процессор
- Встроенный ESP с производительность от 5Гбит/с до 36Гбит/с в зависимости от лицензии
- Интерфейсы Ввода-вывода
- 3 слота SPA + **6 встроенных GE** (SFP, поддерживают SyncE)
 - Порты Console / Management Ethernet / Aux
 - Порт USB для внешнего USB storage
 - Optional HDD (160GB)
- Производительность FireWall / NAT
- **36Гбит/с , 2 Млн трансляций**
- Network Timing
- Stratum 3/G.813 Clocking, BITS timing, GPS, SyncE, 1588

ЛИНЕЙКА УСТРОЙСТВ CISCO ASR 1000



Chassis	До 5 Гбит/с 4 порта 1GE. Программная отказоустойчивость	До 10 Гбит/с 4 порта 1GE. Программная отказоустойчивость	До 36 Гбит/с 4 порта 1GE. Программная отказоустойчивость	До 40 Гбит/с Программная отказоустойчивость	До 100 Гбит/с Аппаратная отказоустойчивость	До 100 Гбит/с Аппаратная отказоустойчивость
ESP	Integrated Software Upgradeable ASR1001-ESP2.5/5 (single)	ASR1000-ESP5 ASR1000-ESP10 (single)	Integrated Software Upgradeable 5/10/20/36 (single)	ASR1000-ESP10 ASR1000-ESP20 ASR1000-ESP40 (single)	ASR1000-ESP10 ASR1000-ESP20 ASR1000-ESP100 (redundant)	ASR1000-ESP40 ASR1000-ESP100 (redundant)
RP	Integrated ASR1001-RP (single)	Integrated ASR1000-RP1 (single)	Integrated ASR1002X-RP (single)	ASR1000-RP1 (single) ASR1000-RP2 (single)	ASR1000-RP1 (redundant) ASR1000-RP2 (redundant)	ASR1000-RP2 (redundant)
SIP	Integrated	Integrated	Integrated	ASR1000-SIP10 ASR1000-SIP40	ASR1000-SIP10 ASR1000-SIP40	ASR1000-SIP10 ASR1000-SIP40
SPA Slots	1	3	3	8	12	24

The left side of the slide features three blue decorative shapes: a vertical bar at the top, a larger rounded vertical bar in the middle, and a smaller rounded vertical bar at the bottom.

Программное обеспечение

Cisco ASR1000

Cisco Expo 2012

ПРОГРАММНОЕ ОБЕСПЕЧЕНИЕ CISCO ASR1000

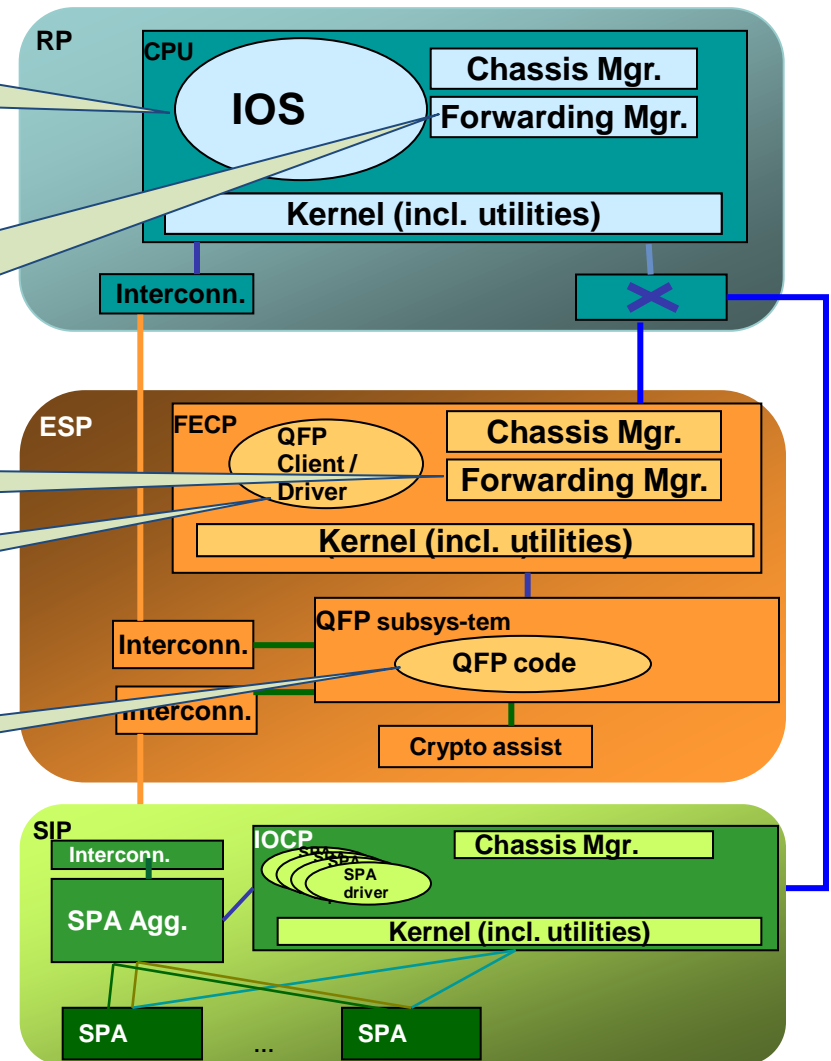
- Процесс Control Plane
- Составление конфигурации
- Формирование таблиц маршрутизации (RIB, FIB...)

- Обеспечение уровня абстракции между железом и IOS (управление вторым ESP)
- Хранение копии FIB и списка интерфейсов
- Обеспечение статуса FIB для active & standby ESP

- Общение с Forwarding manager на RP
- Обеспечивает общение с драйверами QFP

- Хранение копии таблиц FIB
- Управлени QFP forwarding plane и QFP DRAM
- Сбор статистики и передача в сторону RP

- Выполняет функции обработки трафика
- ПРОграммирует PPE информацией для обработки трафика



Cisco IOS XE типы наборов ПО

Cisco ASR1000 IP Base

- BGP, EIGRP, ISIS, OSPF, RIP, EEM
- ACL
- ERSPAN
- HSRP/VRRP/GLBP
- ISSU
- Multicast
- NAT
- NBAR
- Netflow
- QoS
- PPPoE client*
- SNMP
- TACACS
- WAN: ATM/FR/PPP/HDLC
- WCCPv2
- IP Services: ARP, GRE, NTP, PBR, DHCP, IP SLA
- IPv6 parity to IPv4 features in IP base
- LI
- SSL/SSH (K9 images only)

Cisco ASR1000 Advanced IP Services

- ATOM, VPLS
- BFD
- Broadband (BNG/ISG)
- CUBE (SP)/CUBE (ENT)
- Firewall
- L2 & L3 VPN
- MPLS
- OTV
- PfR
- LISP
- IPSec
- EVC/BDI
- E-OAM

+ IP Base features

*Начиная с 3.7.1S

Cisco ASR1000 Advanced Enterprise Services

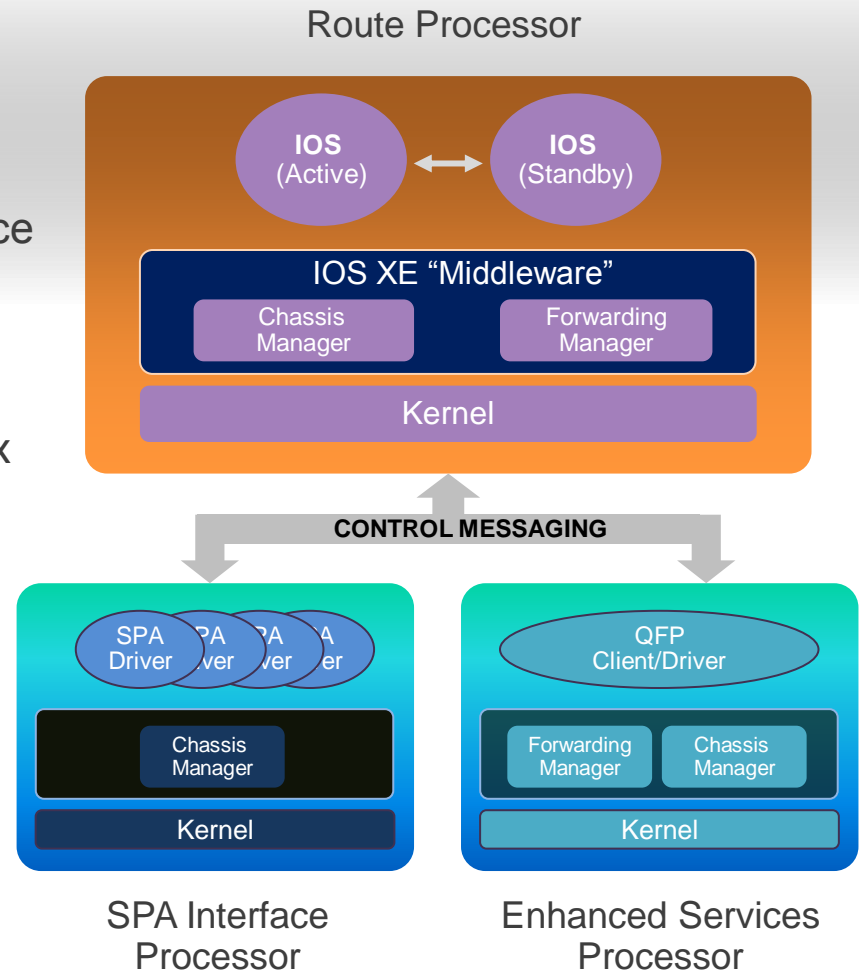
- DECNet V
- IPX

+ IP Base features
+Advanced IP
Services features

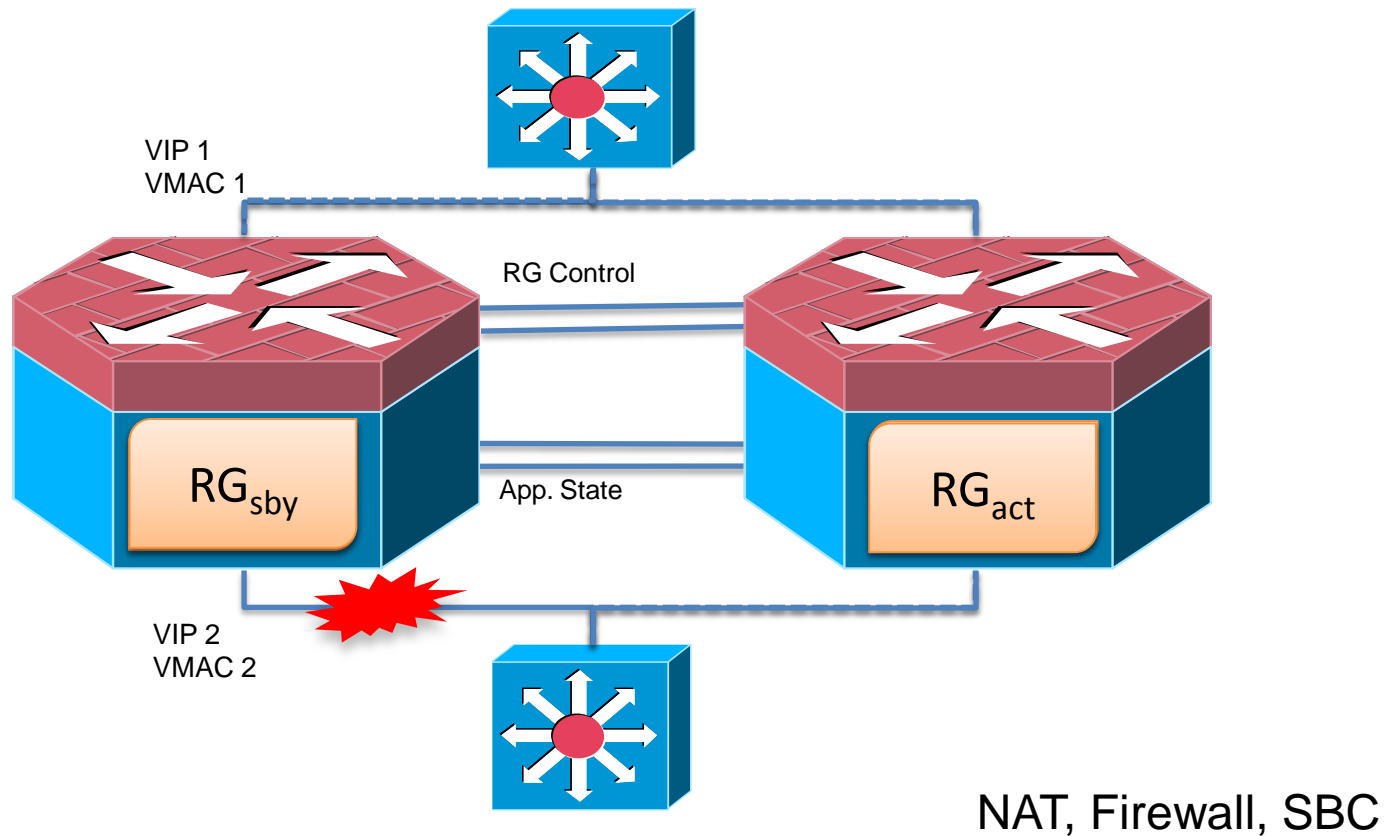
Примечание: Некоторые из функций требуют наличия лицензий.

ОТКАЗОУСТОЙЧИВОСТЬ В IOS XE

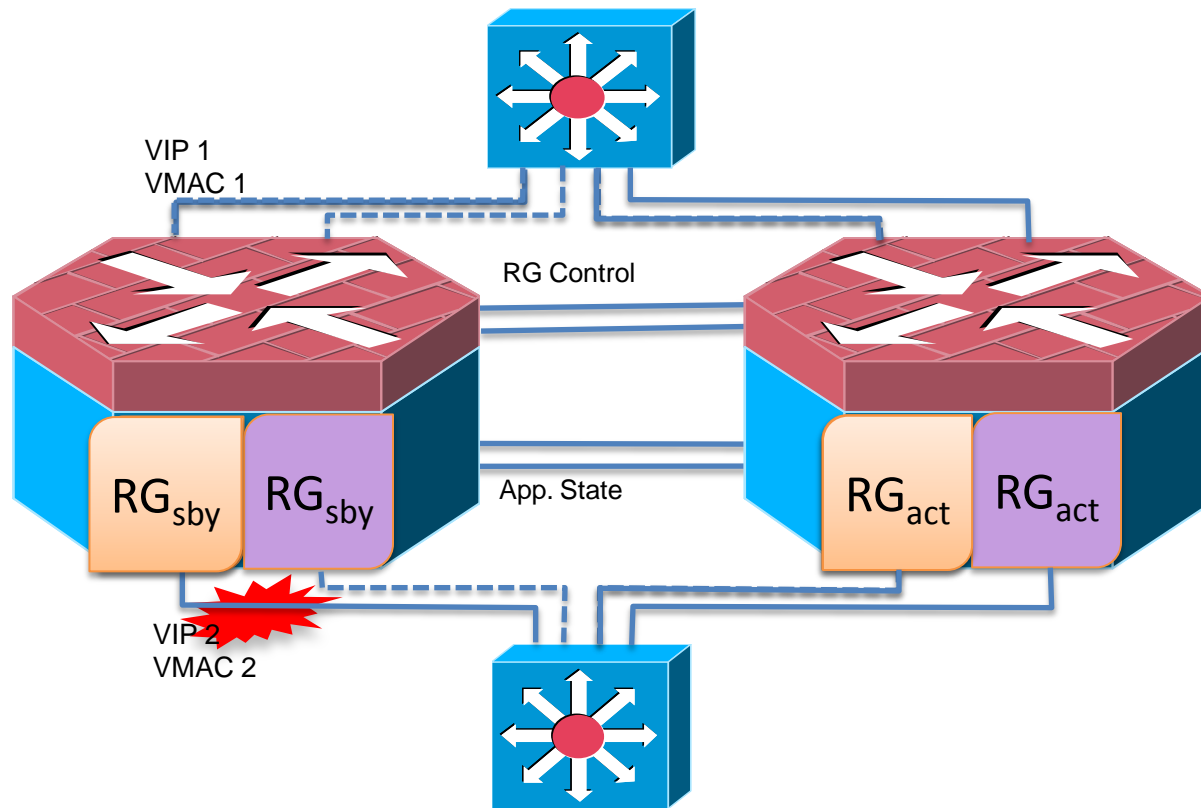
- IOS XE = IOS + IOS XE Middleware + Platform Software
- Выглядит так же как IOS Router
- IOS запускается в своем Linux процессе выполняя функционал (Routing, SNMP, CLI, и т.д.)
- Ядро Linux с несколькими процессами запущенными в защищенных областях памяти:
- Отказоустойчивость ASR 1000
 - Zero-packet-loss RP Failover (ASR1006)
 - <50ms ESP Failover
 - “Software Redundancy” (ASR1001/2/4)



INTER-Chassis Redundancy



LAN-LAN Active-Active Topology



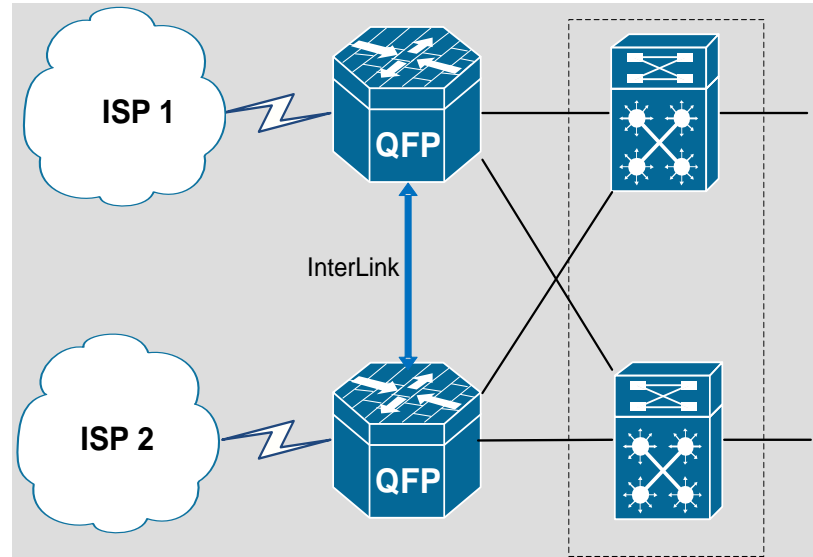
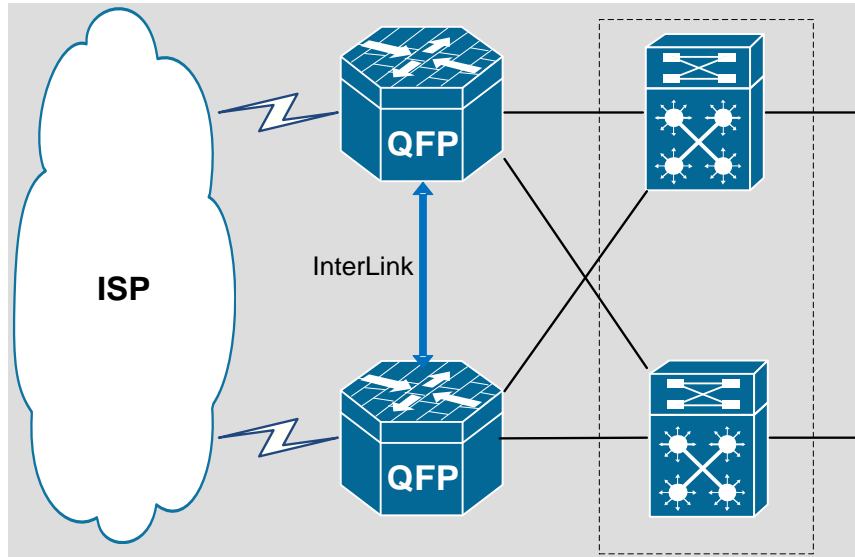
Отказоустойчивая схема в случае асимметричной маршрутизации

Два канала, один ISP

- Типична для компании среднего размера
- Ситуация с асимметричным роутингом встречается не часто
- A/R is considered to be transitional and temporary

Два канала, два ISP

- Типично для компании большого размера
- Очень часто возникает асимметричный роутинг
- A/R will be more long term
- Интерлинк должен быть достаточной пропускной способности

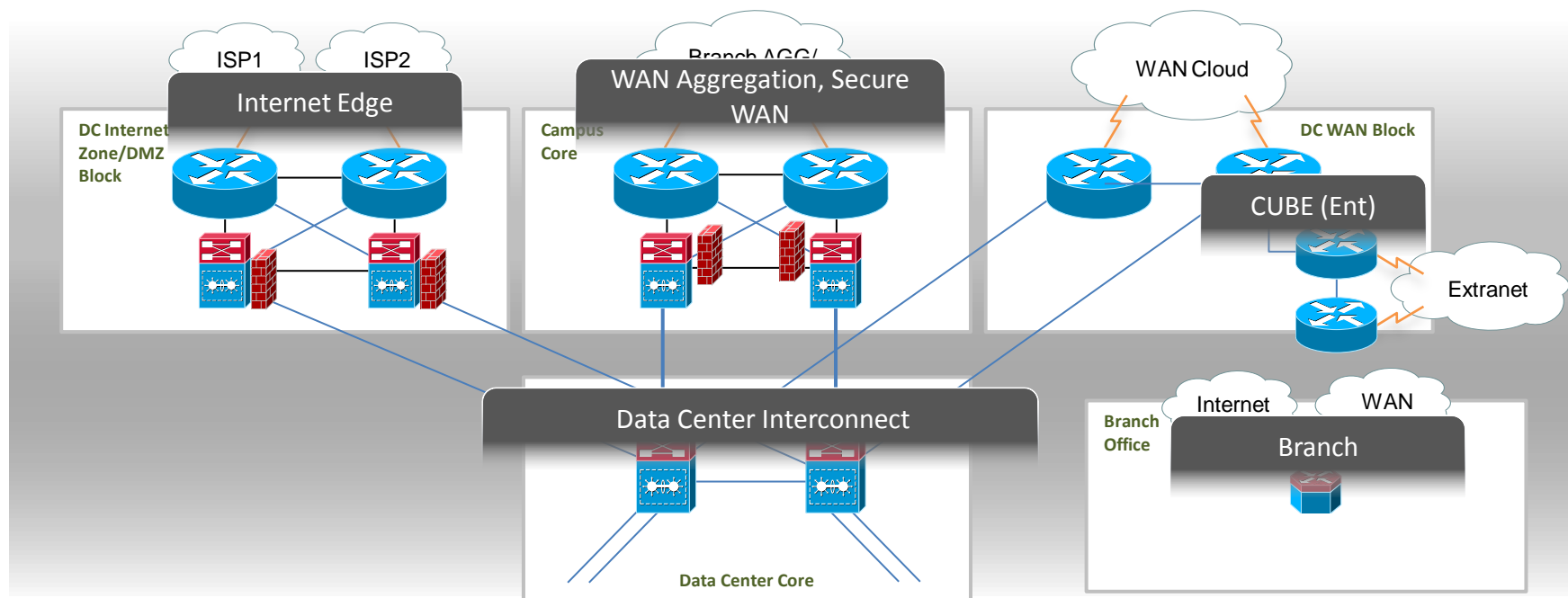




Использование Cisco ASR1000

Использование ASR 1000 в Enterprise сети

- WAN Aggregation, Secure WAN
- Internet Gateway – FW/NAT
- Data Center Interconnect
- Ultra High End Branch



WAN АГРЕГАЦИЯ

Функции маршрутизатора:

IPSec, GRE, DMVPN, GETVPN, FLEXVPN, EoMPLS, VPLS, L2TPv3, DMVPN over MPLS, L2TPv3

Производительность IPSec-шифрования

ASR1001 – 1-1,8Гбит/с

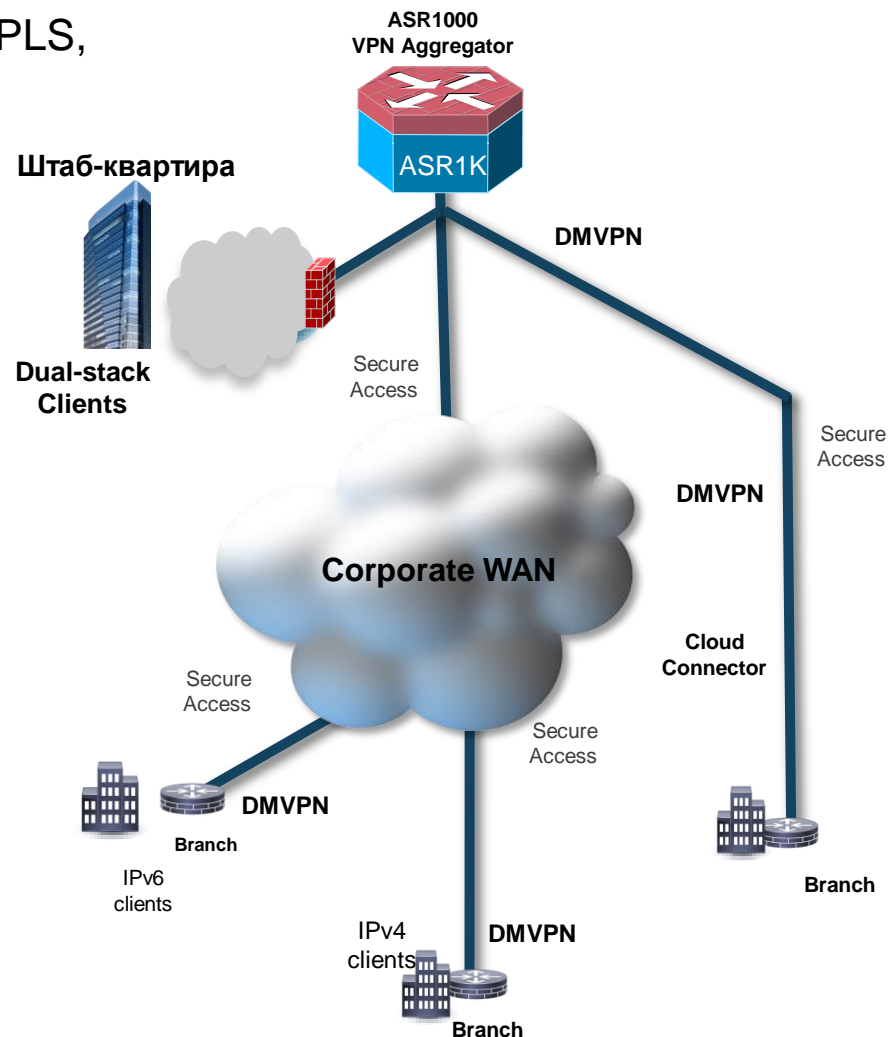
ASR1002-X – 3-4Гбит/с

ASR1004-ASR1006 (ESP10) – 2-3,5Гбит/с

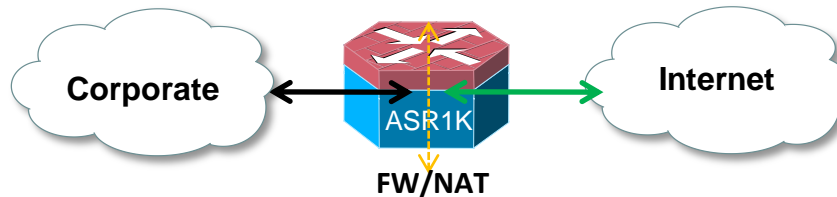
ASR1004-ASR1006 (ESP20) – 6-9Гбит/с

ASR1004-ASR1006 (ESP40) – 8-12Гбит/с

ASR1006-ASR1013 (ESP100) – 16-29Гбит/с



INTERNET ШЛЮЗ - FIREWALL / NAT



Параметры производительности при одновременном использовании функций FireWall + NAT:

ASR1001 – 1,2 Млн пак сек, 125 тыс сессий

ASR1002-X – около 6 Млн пак сек, 1 млн сессий

ASR1004-ASR1006 (ESP10) – 5,5 Млн пак сек, 500 тыс сессий

ASR1004-ASR1006 (ESP20) – 6 Млн пак сек, 1 млн сессий

ASR1004-ASR1013 (ESP40) – 6 Млн пак сек, 1 млн сессий

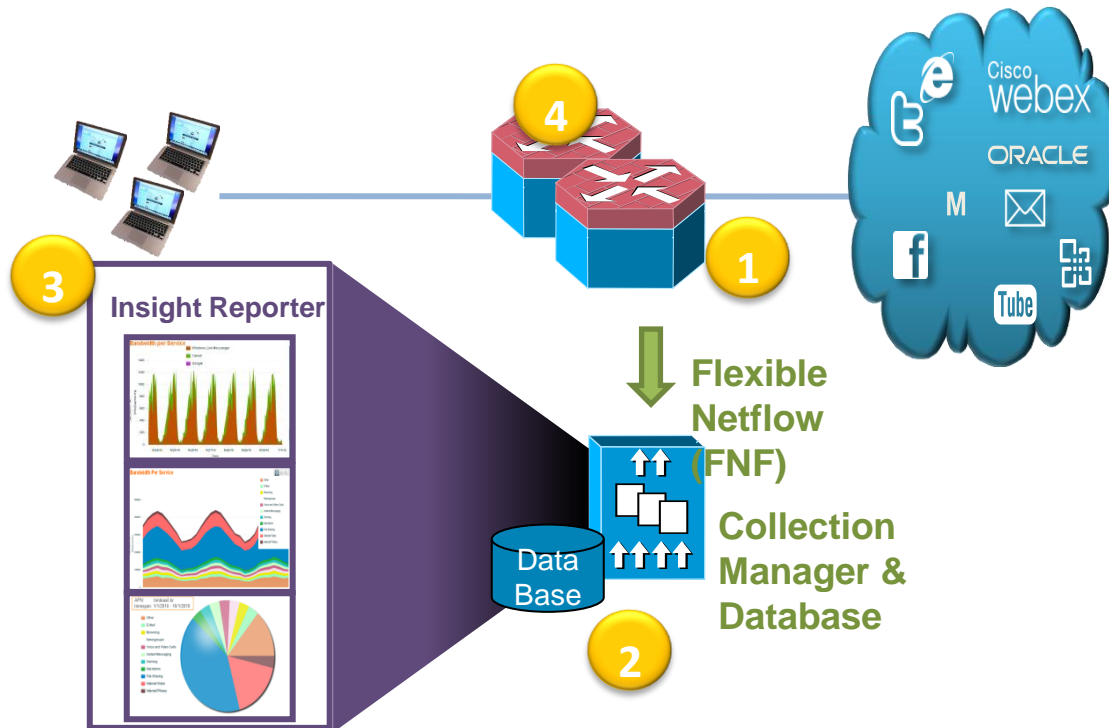
ASR1006-ASR1013 (ESP100) – около 12 Млн пак сек, 6 млн сессий

INTERNET ШЛЮЗ

Функции маршрутизатора:

FW/NAT, IPv6, NAT64, Dual Stack, ACL, **AVC**, PfR, HQoS, WCCP, IPSec, GRE, DMVPN, GETVPN, FLEXVPN, MPLSVPN, EoMPLS, VPLS, L2TPv3

Application Visibility and Control (AVC)



1 Dep Inspection NBAR2

ASR 1000 собирает статистику сетевого трафика по приложениям и абонентам

2 Visibility FNF+

Cisco Collection-Manager (CM) агрегирует и сохраняет данные

3 Insight Reporter

Удобный графический интерфейс, генерация отчетов, интеграция с e-mail, PDF отчеты и др.

4 Control QoS+

Расширенный QoS

DATA CENTER INTERCONNECT - DCI

Функции маршрутизатора: **OTV**, VPLS, EoMPLS, LISP, L2TPv3, IPSec VPN, GETVPN, ACL

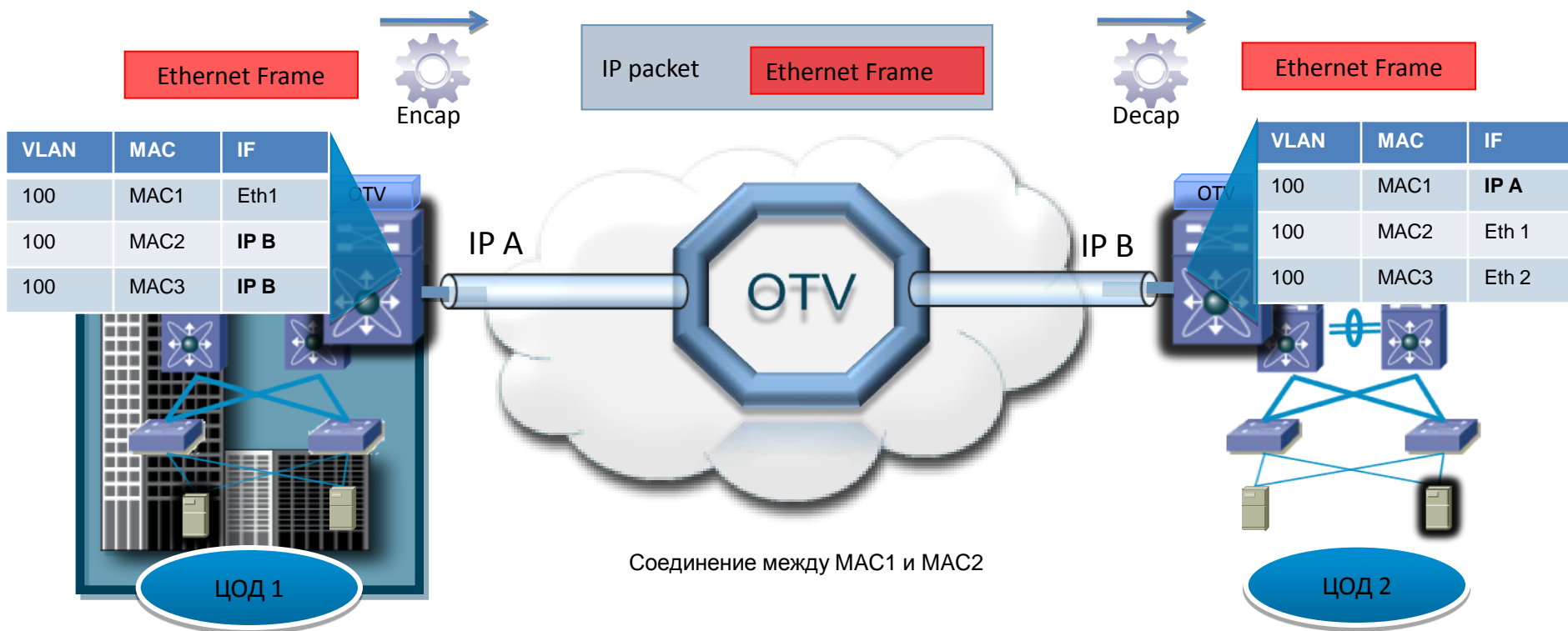
Overlay Transport Virtualization (OTV)

Соединение ЦОД с MAC-маршрутизацией (без MPLS)

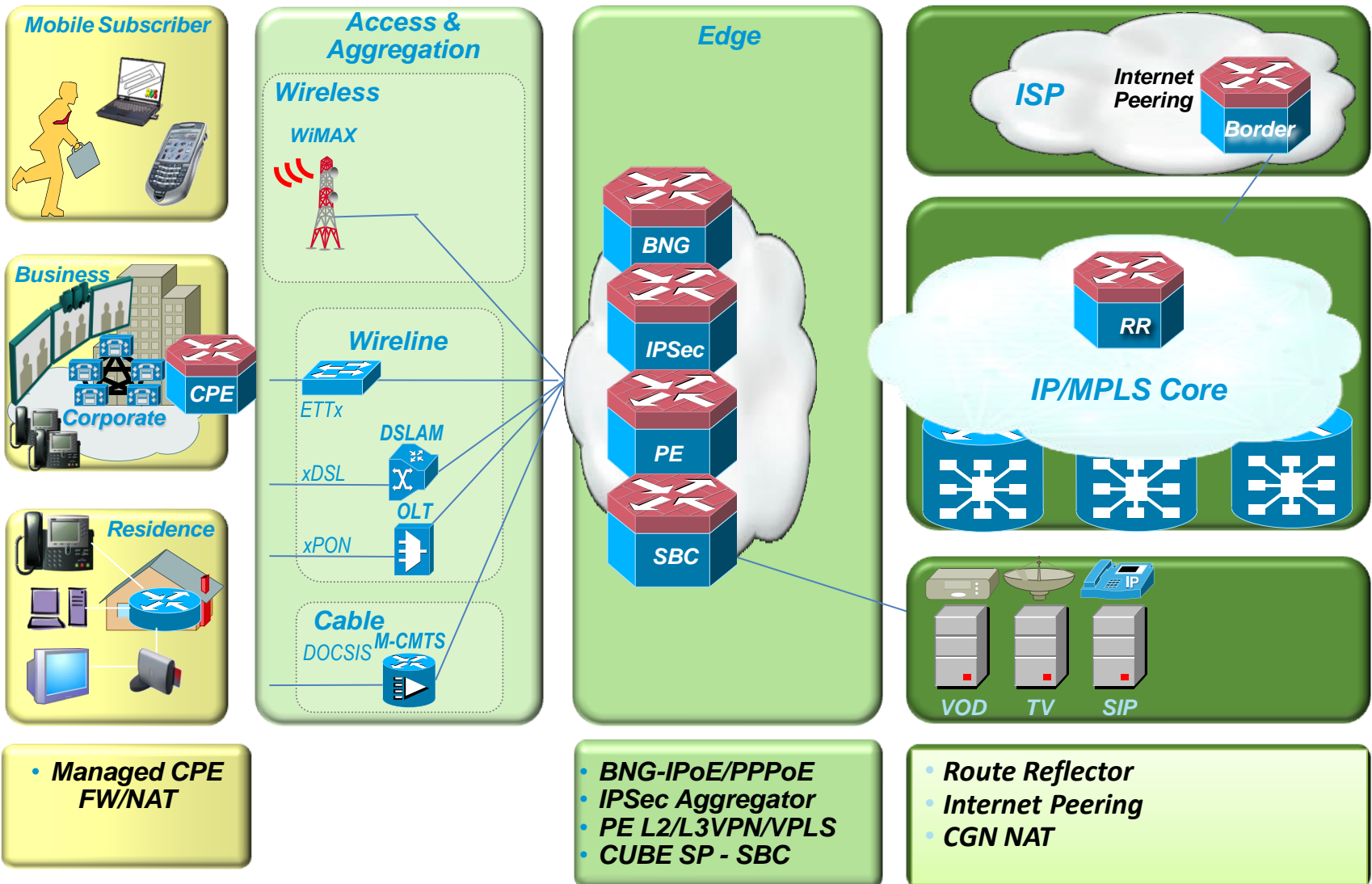
Ethernet трафик (frames) между сайтами инкапсулируется в IP: “MAC in IP”

Динамическая инкапсуляция основанная на MAC routing table

Непохоже на EoMPLS или VPLS, нет Pseudo-Wire

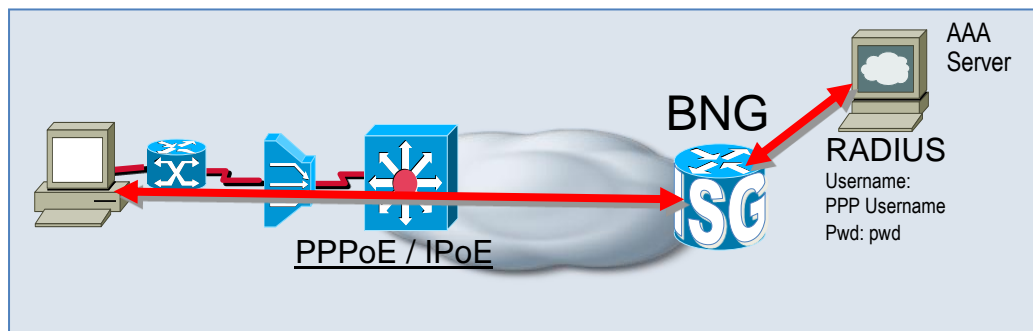


ASR1000 В СЕТИ СЕРВИС-ПРОВАЙДЕРА



BROADBAND NETWORK GATEWAY – BNG/ISG

- Per-session NAT (для PPP)
- Dual stack PPP sessions
- ISGv4, ISGv6
- Сосуществование IPv4 и IPv6 IPoE сессий



ASR1004,1006,1013 – RP2/ESP40

32 тыс сессий, 128 тыс очередей

IPoE/PPPoE sessions, Hierarchical QoS, ISG

48 тыс сессий, 128 тыс очередей

IPoE/PPPoE sessions, Hierarchical QoS, no ISG

64 тыс. сессий

IPoE/PPPoE sessions, simple QoS (policing) , no ISG

ASR1002-X

29 тыс. сессий

IPoE/PPPoE sessions, Hierarchical QoS, ISG

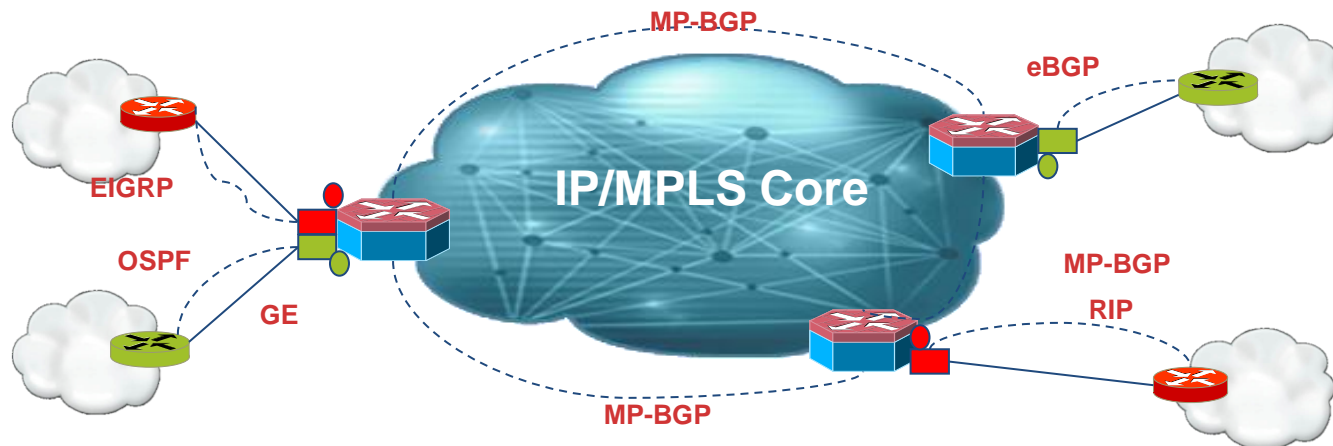
ASR1006,1013 – ESP100

около 64 тыс сессий, 232 тыс очередей

IPoE/PPPoE sessions, Hierarchical QoS, ISG

ASR1000 – PROVIDER EDGE (PE)

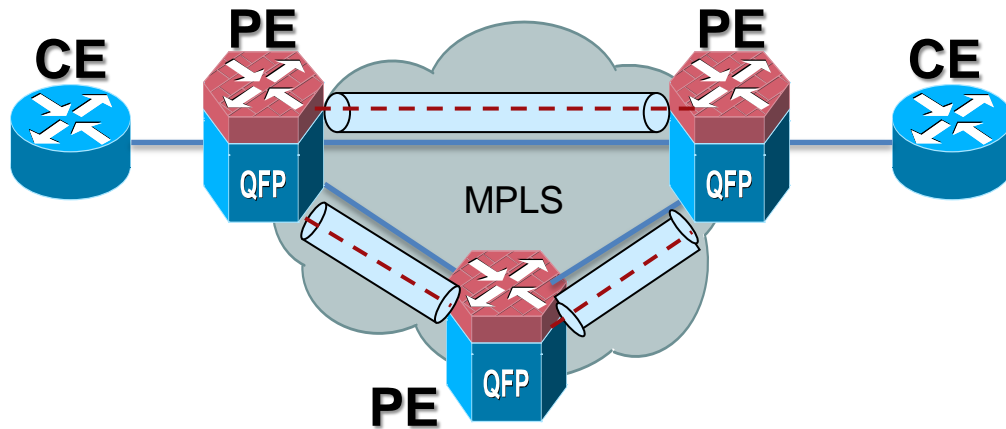
Функции: L3VPN, L2VPN, EoMPLS, VPLS, Inter-AS/CsC, MPLS TE/FRR



Параметры масштабируемости:

- **4 тыс VRF**
- 8 тыс PE-CE eBGP сессий
- 1 тыс OSPF или 1 тыс EIGRP или 4 тыс RIPv2 PE-CE сессий
- 4 тыс ISIS соседей
- **4 млн v4, v6 или VPNv4 маршрутов (16GB памяти на RP2)**
- 2 тыс LDP сессий
- 500 BFD сессий
- 32 тыс VLAN и 1 млн ARP записей
- 4 тыс QOS policy maps
- 4 тыс ACL и 100 тыс access list entries

Virtual Private LAN Service (VPLS)



Масштабируемость VPLS на ASR1000:

- 16K MAC на VFI
- 64K MAC на ASR1K (128K - март 2013)
- 4k VFI на ASR1K
- 32K PW на ASR1K
- 128 PW на VFI (Bridge Domain)

- **BGP auto-discovery with LDP signaling** -- RFC6074 – не нужно настраивать VPLS-соседей вручную
- **BGP auto-discovery with BGP signaling** -- RFC4761 (Kompella draft) – ноябрь 2012
- **VPLS over GRE over IPsec**
- **VPLS Inter-AS** - option A, B, Option C - март 2013
- **Иерархический VPLS**
- **Routed Pseudowire** - VPLS/EoMPLS – PW сходятся на PE и объединяются в Bridge Domain, BD имеет L3 интерфейс (BDI) для выхода в L3-мир
- **MAC Limit** – настраивается необходимое ограничение кол-ва MAC на: интерфейс, VPN, все устройство
- **QoS** – VPLS QoS настраивается на EVC, не на PW

Примечание: VPLS требует Advanced Image (AES или AIS). Дополнительных лицензий не требуется.



ASR 1000 - High Density Fixed Ethernet Linecard



Port Density

- 2x10GE+20x1GE

Key Features

- All Ethernet related features currently supported on GE / 10GE SPAs on ASR1k
- SyncE
- 1588
- Y.1731
- 40 Gbps BW
- No SIP needed

Chassis

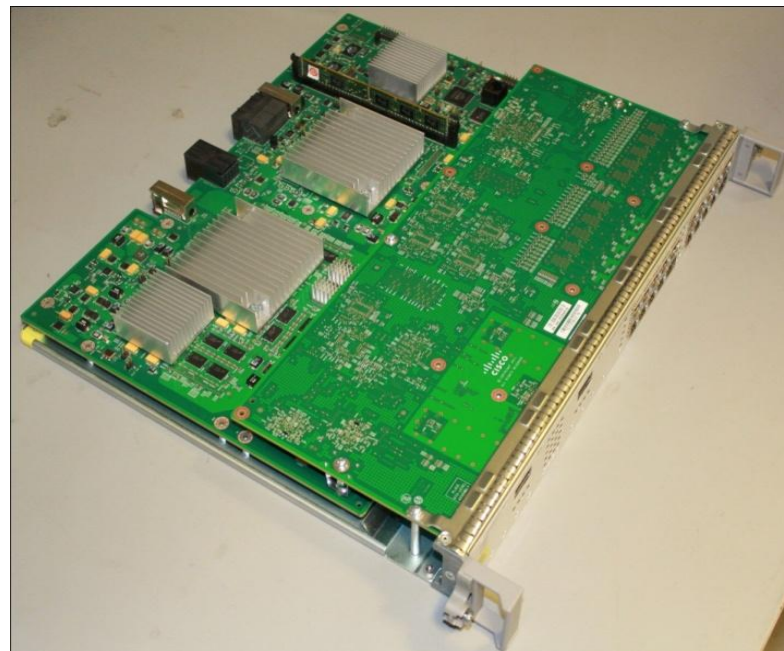
**ASR 1004, ASR1006,
ASR1013**

RP

RP2

ESP

ESP40, 100, 160



Cisco ASR1000

грандиозный успех на рынке

- 10,900+ клиентов
 - 2 160+ Service Providers
 - 8 700+ Enterprise customers
- Продано более 79 000 шасси

- 13 версий ПО начиная с мая 2008
- Более 2,400 фич
- Две новые платформы в 2012 году



Заполняйте анкеты он-лайн и получайте подарки в
Cisco Shop: <http://ciscoexpo.ru/expo2012/quest>
Ваше мнение очень важно для нас!

Спасибо!



BUILT FOR
THE HUMAN
NETWORK

