



Счетчик тепла «Гефест»
Руководство по эксплуатации
СЭТ.469333.100 РЭ

Редакция: 1.0

Дата: Июнь 2020



Оглавление

1. Описание и принципы работы счетчика тепла.....	3
2. Основные технические характеристики.....	7
3. Комплектность.....	9
4. Маркировка и пломбирование.....	9
5. Размещение, ввод в эксплуатацию и работа со счетчиком	10
6. Конфигурирование параметров работы счетчика тепла	18
7. Цифровые интерфейсы передачи данных	23
8. Указания по эксплуатации и техническое обслуживание	25
9. Условия хранения и транспортирования.....	26
10. Гарантии изготовителя	26
11. Сведения о рекламациях.....	26
12. Сведения о сертификации	27



Введение

В данном документе приведены технические характеристики счетчика тепла «Гефест» (в дальнейшем – счетчик тепла или счетчик), описание принципов его работы, рекомендации по монтажу и эксплуатации.

Счетчик тепла предназначен для измерения количества тепловой энергии в водяных системах теплоснабжения при рабочем давлении не более 1,6 МПа. Счетчики могут передавать измеренные величины по радиоканалу или проводным интерфейсам и использоваться в системах автоматизированного сбора, контроля и учета энергоресурсов (АСКУЭР) в различных отраслях народного хозяйства, в том числе и в ЖКХ.

1. Описание и принципы работы счетчика тепла

1.1. Описание счетчика тепла

Принцип действия счетчика тепла основан на измерении объема теплоносителя и разности температур в подающем и обратном трубопроводах системы отопления. Объем теплоносителя измеряется посредством подсчета количества оборотов вертушки, расположенной внутри преобразователя расхода и вращающейся под действием протекающего теплоносителя. Подсчет количества оборотов производится путем анализа изменения напряженности магнитного поля постоянного магнита, расположенного в верхней части вертушки. Температура теплоносителя измеряется при помощи платиновых термометров сопротивления, причем для измерения разности температур теплоносителя в подающем и обратном трубопроводах используется специально подобранная пара термометров. На основании трех измеренных параметров производится расчет тепловой энергии, прошедшей через счетчик тепла.

Внешний вид, габаритные и установочные размеры счетчика тепла «Гефест хх.Vх», «Гефест хх.А1» и «Гефест хх.А2» приведены на рисунках 1, 2 и 3, соответственно.

На преобразователе расхода счетчика имеется гнездо для установки одного из термометров сопротивления, второй термометр устанавливается в гнездо шарового крана или тройника на втором трубопроводе системы отопления. На входном патрубке преобразователя расхода счетчика устанавливается фильтр, предотвращающий попадание крупных предметов внутрь преобразователя и защищающий вращающиеся части счетчика от повреждения. На преобразователе расхода нанесено изображение стрелки, указывающей направление движения теплоносителя.

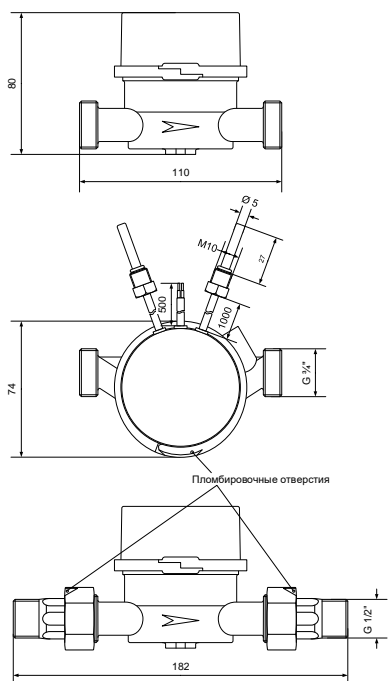


Рисунок 1. Счетчик тепла
«Гефест хх.Vx»

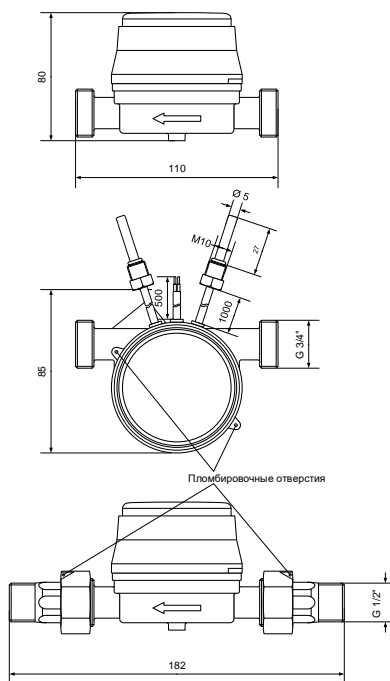


Рисунок 2. Счетчик тепла
«Гефест хх.A1»

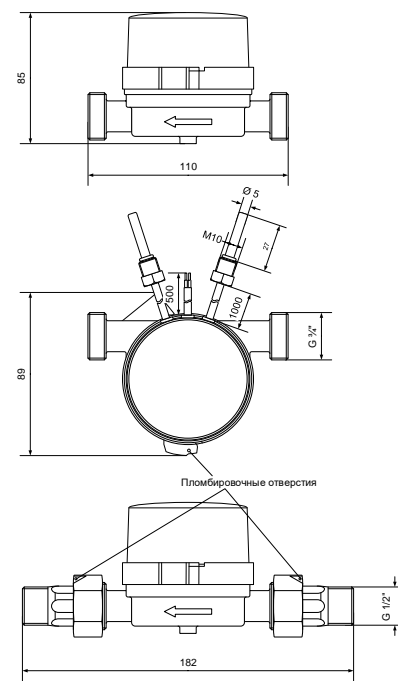


Рисунок 3. Счетчик тепла
«Гефест хх.A2»

На преобразователе расхода расположен электронный блок счетчика, обеспечивающий измерение и вычисление всех необходимых параметров теплоносителя и значения потребленной тепловой энергии. Электронный блок содержит ЖК дисплей для отображения всех измеренных параметров и кнопку для переключения индицируемых параметров. Для подключения проводных интерфейсов (импульсного, M-Bus или RS-485) используется кабель, выходящий из корпуса электронного блока. Для связи по радиointерфейсам (wM-Bus, LoRaWAN или NB-Fi) используется антенна, расположенная внутри корпуса электронного блока.

1.2. Функциональные возможности счетчика тепла

Помимо основных функций (измерение параметров теплоносителя и потребленной тепловой энергии) счетчик тепла «Гефест» обеспечивает возможность:

подключения до двух счетчиков с импульсными выходами;

сохранения измеренных значений, в том числе и по импульсным входам, в журналы (архивы);

передачу измеренной, в том числе и по импульсным входам, и архивной информации по различным интерфейсам.



Счетчик тепла ведет часовые (глубина 64 суток), суточные (глубина 16 месяцев), месячные (глубина 20 лет) и годовые (глубина 20 лет) журналы, а также журнал нештатных ситуаций (глубина 512 записей). В журнал нештатных ситуаций записываются как критические (нарушение целостности линии связи с датчиками или наличие внешнего магнитного поля) ситуации, так и факты выхода параметров теплоносителя за рабочие пределы. При этом в журнале фиксируется момент наступления и завершения нештатной ситуации и значения температур и расхода в данные моменты. В часовые, суточные, месячные и годовые журналы, помимо основных параметров, заносится длительность работы счетчика в штатном и не штатном режимах за соответствующие отрезки времени.

Помимо рабочего датчика магнитного поля, позволяющего измерять расход теплоносителя, счетчик имеет в своем составе дополнительный датчик магнитного поля, обеспечивающий фиксацию воздействия на счетчик внешнего магнитного поля. При обнаружении данного факта происходит запись в журнал нештатных ситуаций и внеочередная передача по любому из радиointерфейсов. С целью экономии энергии встроенного химического источника тока в счетчике установлен защитный интервал на передачу фактов нештатных ситуаций, счетчик не может передать больше 4 внеочередных сообщений в течении семи дней.

Счетчик тепла имеет в своем составе универсальный двухканальный импульсный интерфейс. Данный интерфейс может работать как в режиме входа, так и в режиме выхода. Режим работы интерфейса может быть изменен по ИК-интерфейсу счетчика, интерфейсам RS-485, wM-Bus или LoRaWAN. В режиме входа импульсный интерфейс обеспечивает подключение к счетчику тепла до двух счетчиков воды, имеющих импульсный выход, работающий в релейном режиме. В режиме выхода счетчик тепла формирует на выходе импульсы, количество которых пропорционально потребленной тепловой энергии либо объемному или массовому расходу теплоносителя.

Цифровые интерфейсы счетчика (M-Bus, RS-485, wM-Bus, LoRaWAN и NB-Fi) используются для передачи текущей и/или архивной информации в систему сбора данных. При этом, посредством интерфейсов RS-485, wM-Bus или LoRaWAN может производиться изменение режимов работы счетчика.

Счетчик тепла может устанавливаться на подающий или обратный трубопроводы системы отопления. Изменение алгоритма расчета потребленной тепловой энергии, в зависимости от места установки счетчика тепла, может производиться по ИК-интерфейсу или одному из интерфейсов RS-485, wM-Bus или LoRaWAN.



1.3. Варианты исполнения счетчика тепла

Счетчики тепла «Гефест» выпускаются в следующих исполнениях:

на номинальный расход теплоносителя 0,6 м³/ч (число «06» в наименовании) или 1,5 м³/ч (число «15» в наименовании);

с различными конструктивными вариантами преобразователя расхода («V1», «V2», «A1» и «A2»);

с различными вариантами интерфейсов связи: импульсный («I»), M-Bus («M»), RS-485 («R»), wM-Bus («F»), NB-Fi («N») или LoRaWAN («L»). Импульсный интерфейс может сочетаться с одним из цифровых интерфейсов M-Bus, RS-485, wM-Bus или LoRaWAN.

1.4. Работа в составе систем сбора данных

При работе в составе систем сбора данных счетчик тепла передает значения измеренных и рассчитанных величин по цифровым интерфейсам. Передача по проводным интерфейсам (M-Bus и RS-485) производится по запросу со стороны «мастера» сети сбора данных, при работе по радиointерфейсам (wM-Bus, NB-Fi и LoRaWAN) счетчик передает данные в соответствии с заранее заданным периодом или графиком передачи. При возникновении нештатной ситуации осуществляется внеочередная передача соответствующей информации по радиointерфейсу.

По интерфейсу M-Bus передаются значения величин, соответствующие моменту поступления запроса по интерфейсу. При работе по интерфейсу RS-485, в зависимости от поступившего запроса, счетчик может передать либо текущие значения, либо значения, соответствующие состоянию на последний час, сутки, месяц, либо произвольную запись из архива счетчика. По интерфейсам wM-Bus и LoRaWAN счетчик регулярно передает значения величин, соответствующие состоянию на последний час, если в ответном пакете счетчик получит запрос на передачу архивных данных, то он выполнит поступивший запрос и передаст требуемую запись из своего архива. По интерфейсу NB-Fi счетчик регулярно передает значения, соответствующие текущему моменту.

В сетях RS-485, wM-Bus и LoRaWAN счетчик может изменять режимы своей работы в соответствии с поступившими командами. По интерфейсу RS-485 пакет с необходимой командой может поступить в произвольный момент времени. По интерфейсам wM-Bus и LoRaWAN подобные пакеты могут поступить в течении некоторого времени после передачи счетчиком текущей информации.



2. Основные технические характеристики

2.1. Основные параметры счетчиков тепла «Гефест» приведены в таблице 1.

Таблица 1. Основные параметры счетчиков тепла «Гефест».

Наименование параметра	Обозначение счетчика «Гефест xx.xx»			
	06.V1	15.V2	15.A1	15.A2
1. Диаметр условного прохода, мм	15			
2. Метрологический класс	2			
3. Расход теплоносителя, м ³ /ч				
нижний предел (G _Н)	0,012	0,030		
номинальный (G _{НОМ})	0,6	1,5		
верхний предел (G _В)	1,2	3,0		
4. Порог чувствительности, м ³ /ч	0,006	0,015		
5. Рабочее давление, МПа	1,6			
6. Диапазон измерения температуры, °С	от 5 до 95			
7. Диапазон измерения разности температур, °С	от 3 до 90			
8. Габаритные размеры счетчиков (Д x Ш x В), мм	110 x 74 x 80	110 x 85 x 80	110 x 89 x 85	
9. Тип соединения	резьбовое			
10. Диаметр резьбового соединения, дюйм	G ³ / ₄			
11. Масса, не более, кг	0,75			

2.2. Предел относительной погрешности измерения:

расхода теплоносителя $\delta G = \pm (2 + 0,02 \cdot G_{В}/G)$, но не более, чем $\pm 5 \%$;

разности температур $\delta \Delta T = \pm (0,5 + 3 \cdot \Delta T_{Н}/\Delta T)$;

тепловой энергии $\delta Q = \pm (3 + 4 \cdot \Delta T_{Н}/\Delta T + 0,02 \cdot G_{В}/G)$, где

G_В – верхний предел расхода теплоносителя, м³/ч;

G – текущее значение расхода теплоносителя, м³/ч;

ΔT_Н – наименьшее значение разности температур, °С;

ΔT – текущее значение разности температур, °С.

2.3. Потеря давления при максимальном расходе не превышает 0,1 МПа (1 бар).

2.4. Электропитание счетчика осуществляется от встроенного химического источника тока. Срок непрерывной работы счетчика от одной батареи питания составляет не менее 6 лет.



2.5. Перечень интерфейсов счетчиков тепла приведен в таблице 2.

Таблица 2. Перечень интерфейсов счетчика тепла «Гефест».

Исполнение счетчика тепла	Тип интерфейса	Примечание
Гефест хх.хх.I	проводной, импульсный	Тип (вход/выход), параметр (тепловая энергия, объем или масса) и вес импульса задаются из сервисного ПО при вводе счетчика в эксплуатацию.
Гефест хх.хх.R	проводной, RS-485	Протокол обмена ModBus.
Гефест хх.хх.M	проводной, M-Bus	Протокол обмена M-Bus.
Гефест хх.хх.F	беспроводной, wM-Bus	Диапазон частот радиосигнала от 433,075 до 434,790 МГц или от 868,7 до 869,2 МГц. Протокол обмена wM-Bus.
Гефест хх.хх.L	беспроводной, LoRaWAN	Диапазон частот радиосигнала от 864 до 865 МГц и от 868,7 до 869,2 МГц. Протокол обмена LoRaWAN.
Гефест хх.хх.N	беспроводной, NB-Fi	Диапазон частот радиосигнала $(864,1 \pm 0,1)$ МГц и $(868,8 \pm 0,1)$ МГц. Протокол обмена NB-Fi.

2.6. Питание интерфейса RS-485 осуществляется от внешнего источника питания напряжением 6...13 В, потребление по цепи питания интерфейса RS-485 не превышает 3 мА.

2.7. Напряжение на шине M-Bus должно быть 20...40 В, потребление счетчика на шине M-Bus не превышает 1,5 мА (1 Unit).

2.8. Средний срок службы счетчика не менее 12 лет.

2.9. По степени защиты от попадания внутрь твердых тел и воды, обеспечиваемой оболочкой, счетный механизм счетчика соответствует группе IP40 по ГОСТ 14254.

2.10. Условия эксплуатации:

- температура окружающего воздуха от плюс 5 до плюс 50 °С,
- относительная влажность воздуха не более 80 % при температуре плюс 35 °С.



3. Комплектность

Наименование	Количество
Счетчик тепла «Гефест»	1 шт.
Паспорт	1 экз.
Методика поверки СЭТ.469333.100 МП	1 экз.

Примечание: 1. При поставке партии счетчиков из 2 и более штук методика поверки поставляется в одном экземпляре на группу счетчиков.

2. Монтажный комплект (гайка, шуцер, прокладка) и шаровой кран (или тройник) для установки термометра сопротивления поставляются по отдельной заявке и в комплект поставки счетчика тепла не входят.

4. Маркировка и пломбирование

4.1. Тип счетчика, логотип предприятия-изготовителя, знак утверждения типа, заводской номер, дата изготовления счетчика и торговая марка указываются на этикетке, расположенной под крышкой счетчика.

Место установки теплосчетчика дополнительно маркируется круглой наклейкой красного (подающий трубопровод) или синего («обратный» трубопровод) цвета.

4.2. При выпуске из производства ограничение доступа к индикаторному устройству обеспечивается специальной защелкой корпуса счетного механизма (для исполнения «Гефест хх.хх.А1»), предотвращающей снятие верхней крышки без разрушения защелки, или пломбировочной наклейкой на соединительном кольце (для остальных исполнений).

4.3. После монтажа пломбирование счетчиков осуществляется при помощи пломбировочной проволоки, продетой через специальные отверстия в корпусе.



5. Размещение, ввод в эксплуатацию и работа со счетчиком

5.1. Место установки счетчика должно обеспечивать свободный доступ для осмотра и гарантировать его эксплуатацию без повреждений.

5.2. Перед монтажом необходимо произвести внешний осмотр и убедиться в целостности корпуса, пломбировочных элементов, соответствия маркировки счетчика данным паспорта и наличия в паспорте отметок о приемке и первичной поверке. Новый счетчик может иметь начальные показания, не превышающие 3 м^3 , что связано с испытаниями и первичной поверкой счетчика при выпуске из производства.

5.3. Для обеспечения бесперебойной работы счетчика в течение всего срока службы и предотвращения возможности засорения внутренней полости счетчика посторонними предметами рекомендуется устанавливать перед счетчиком проточный фильтр.

5.4. Во вновь вводимую тепловую сеть счетчик можно устанавливать только после ее тщательной промывки в течение не менее двух недель. На время капитального ремонта тепловой сети счетчик рекомендуется заменить вставкой соответствующего диаметра и длины.

5.5. При монтаже счетчика необходимо соблюдать следующие условия:

- подводящую часть трубопровода тщательно очистить от окалины;
- присоединение счетчика к трубопроводу производить без натягов, сжатий и перекосов;
- направление потока воды должно совпадать с направлением стрелки на корпусе счетчика;
- соединение счетчика с трубопроводом должно быть герметичным;
- счетчик всегда должен быть заполнен водой;
- места соединения счетчика с трубопроводом должны быть опломбированы.



5.6. Перед вводом счетчика в эксплуатацию необходимо проверить герметичность выполненных соединений

ВНИМАНИЕ! ПОСЛЕ УСТАНОВКИ СЧЕТЧИКА ПРОВЕДЕНИЕ СВАРОЧНЫХ РАБОТ НА ТРУБОПРОВОДЕ НЕ ДОПУСКАЕТСЯ.

5.7. Особенности монтажа счетчика тепла «Гефест»

5.7.1. Расчет тепловой энергии в счетчике тепла «Гефест» производится согласно уравнениям (5.13) МИ 2714-2002, (1) ГОСТ Р ЕН 1434-1-2011 или (8.1) OIML R 75-1:2002. Данная особенность позволяет устанавливать любой счетчик тепла на любой трубопровод системы отопления.

5.7.2. При монтаже счетчика необходимо обеспечить прямолинейный участок трубопровода длиной не менее $2D_u$ перед счетчиком и после него, для чего используется фланец из монтажного комплекта.

5.7.3. Один из термометров сопротивления устанавливается в гнездо на преобразователе расхода счетчика тепла, второй – в гнездо шарового крана или тройник, установленные на втором трубопроводе системы отопления. Присоединительные размеры термометров сопротивления указаны на рисунках 1, 2 и 3, а места установки в таблице 3.

Таблица 3. Места установки термометров сопротивления

Место установки теплосчетчика	Место установки термометра сопротивления с красной биркой	Место установки термометра сопротивления с синей биркой
На подающем трубопроводе	В гнездо на преобразователе расхода счетчика тепла	В гнездо шарового крана или тройник
На «обратном» трубопроводе	В гнездо шарового крана или тройник	В гнездо на преобразователе расхода счетчика тепла

5.8. Подключение интерфейсов счетчика тепла «Гефест»

5.8.1. Счетчики тепла «Гефест», в зависимости от исполнения, могут иметь интерфейсы: импульсный, RS-485, M-Bus и радио. Все возможные варианты сочетания этих интерфейсов приведены в таблице 4.



Таблица 4. Варианты исполнения счетчика тепла «Гефест» в зависимости от типа интерфейса

Вариант исполнения счетчика тепла	Количество интерфейсных кабелей	Наличие интерфейса			
		универсальный импульсный	M-Bus	RS-485	радио
		Маркировка кабеля интерфейса			
Гефест xx.xx	нет	нет	нет	нет	нет
Гефест xx.xx.I	1	есть	нет	нет	нет
Гефест xx.xx.M	1	нет	есть	нет	нет
Гефест xx.xx.IM	2	есть	есть	нет	нет
Гефест xx.xx.R	1	нет	нет	есть	нет
Гефест xx.xx.IR	2	есть	нет	есть	нет
Гефест xx.xx.F, Гефест xx.xx.L, Гефест xx.xx.N	нет	нет	нет	нет	есть
Гефест xx.xx.IF, Гефест xx.xx.IL	1	есть	нет	нет	есть

5.8.2. Расположение кабелей проводных интерфейсов счетчиков тепла «Гефест» приведено на рисунках 4 и 5, цветовая маркировка сигналов интерфейсов в таблицах 5, 6 и 7.

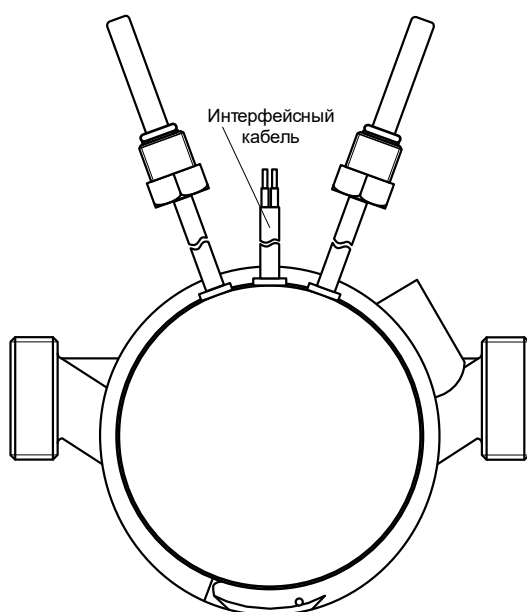


Рисунок 4. Расположение кабелей, проводных интерфейсов счетчиков тепла «Гефест», исполнений Гефест xx.I, Гефест xx.M, Гефест xx.R, Гефест xx.IF и Гефест xx.IL.

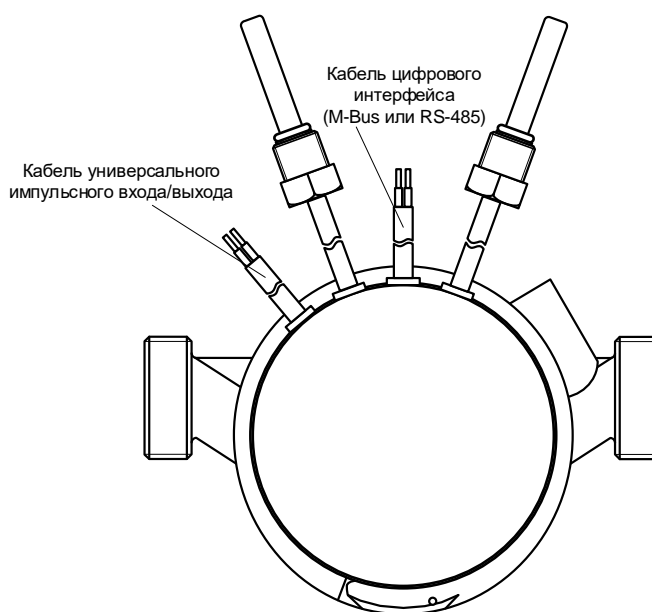


Рисунок 5. Расположение кабелей, проводных интерфейсов счетчиков тепла «Гефест», исполнений Гефест xx.IM и Гефест xx.IR.



Некоторые приборы учета с импульсным выходом типа «сухой контакт» содержат в своем составе полупроводниковый диод. При подключении подобных приборов необходимо соблюдать полярность, указанную в эксплуатационной документации на прибор учета и на теплосчетчик (таблица 5). При неверном подключении подсчет импульсов, поступающих с прибора учета, производиться не будет.

Таблица 5. Цветовая маркировка проводов универсального импульсного интерфейса

Наименование сигнала	Цвет провода
Импульсный вход/выход 1	зеленый
Общий	желтый
Импульсный вход/выход 2	белый
Общий	коричневый

Таблица 6. Цветовая маркировка проводов интерфейса M-Bus

Наименование сигнала	Цвет провода
M-Bus 1	белый
M-Bus 2	коричневый

Таблица 7. Цветовая маркировка проводов интерфейса RS-485

Наименование сигнала	Цвет провода
RS-485 +	белый
RS-485 A	зеленый
RS-485 B	желтый
RS-485 -	коричневый

5.9. Конфигурирование универсального импульсного интерфейса

5.9.1. Универсальный импульсный интерфейс счетчика тепла «Гефест» имеет два канала, каждый из которых может работать как в режиме импульсного входа, так и в режиме импульсного выхода. В обоих случаях длина линии связи импульсных сигналов не должна превышать 10 м.

При работе в режиме импульсного входа импульсный интерфейс может использоваться, например, для подсчета выходных импульсов счетчиков воды, при этом вес импульса задается при монтаже счетчика тепла, частота входного сигнала не должна превышать 2 Гц, длительность входного импульса должна быть не менее 200 мс, сопротивление в замкнутом состоянии не должно превышать 2 кОм, а в разомкнутом состоянии быть не менее 150 кОм.



При работе в режиме импульсного выхода импульсный интерфейс может использоваться, например, для передачи количества потребленной тепловой энергии, объема или массы теплоносителя, при этом вес импульса также задается при монтаже счетчика тепла, тип выхода – открытый сток, длительность импульса – 100...200 мс, а длительность паузы не менее 1 с.

Выбор и задание режима работы каждого канала импульсного интерфейса, тип передаваемого параметра (в случае импульсного выхода) и вес импульса производится при монтаже счетчика тепла при помощи сервисной программы счетчика тепла «Гефест» через ИК-порт счетчика.

5.9.2. Наиболее востребованные режимы работы импульсного интерфейса счетчика тепла «Гефест» приведены в таблице 8.

Таблица 8. Режимы работы универсального импульсного интерфейса счетчика тепла «Гефест»

	Наличие цифрового интерфейса	Импульсный вход/выход 1			Импульсный вход/выход 2		
		тип	параметр	вес импульса	тип	параметр	вес импульса
1	нет	выход	энергия	100 ккал, 1 Мкал, 10 Мкал, 100 Мкал	выход	объем	10 л, 100 л, 1 м ³
2	нет	выход	энергия	100 ккал, 1 Мкал, 10 Мкал, 100 Мкал	выход	масса	10 кг, 100 кг, 1 т
3	нет	выход	объем	10 л, 100 л, 1 м ³	выход	масса	10 кг, 100 кг, 1 т
4	есть	вход	объем	1 л, 10 л, 100 л	вход	объем	1 л, 10 л, 100 л

Примечание. Не устанавливайте значение веса выходного импульса равное 100 ккал, если возможное значение тепловой мощности в системе превышает 200 Мкал/ч



5.10. Индикация параметров счетчиком тепла «Гефест»

5.10.1. Перебор индицируемых параметров на счетчике тепла «Гефест» производится кратковременным нажатием кнопки, причем переключение параметра происходит при отпускании кнопки. Последовательность переключения параметров приведена на рисунке 6. При индикации параметров с 1 по 11 дробная часть индицируемого числа дополнительно выделяется специальными символами. Символ ошибки (Δ) индицируется всегда, когда имеет место нештатная ситуация в работе счетчика тепла.

5.10.2. При длительном, не менее 3 с, удержании кнопки в нажатом состоянии происходит включение ИК-порта счетчика тепла, на индикаторе отображается символ Wi-Fi . При повторном длительном нажатии ИК-порт счетчика тепла выключается.

5.10.3. При нарушении целостности проводов датчиков расхода и температуры возможна индикация дополнительных символов «OP U» (обрыв соединительных проводов) или «SH U» (короткое замыкание соединительных проводов). Данные символы выводятся при индикации расхода теплоносителя, массового расхода теплоносителя, температур на подающем или «обратном» трубопроводах. При индикации разности температур и невозможности ее корректного вычисления на индикаторе отображаются символы «nA».

5.10.4. При индикации кода ошибки на индикатор выводится пятиразрядный код, значения кодов и соответствующие им ошибки приведены в таблице 9. Разряды кода пронумерованы слева направо: первая цифра – левая, пятая – правая. Во всех разрядах значение «0» соответствует отсутствию ошибки по данному параметру.

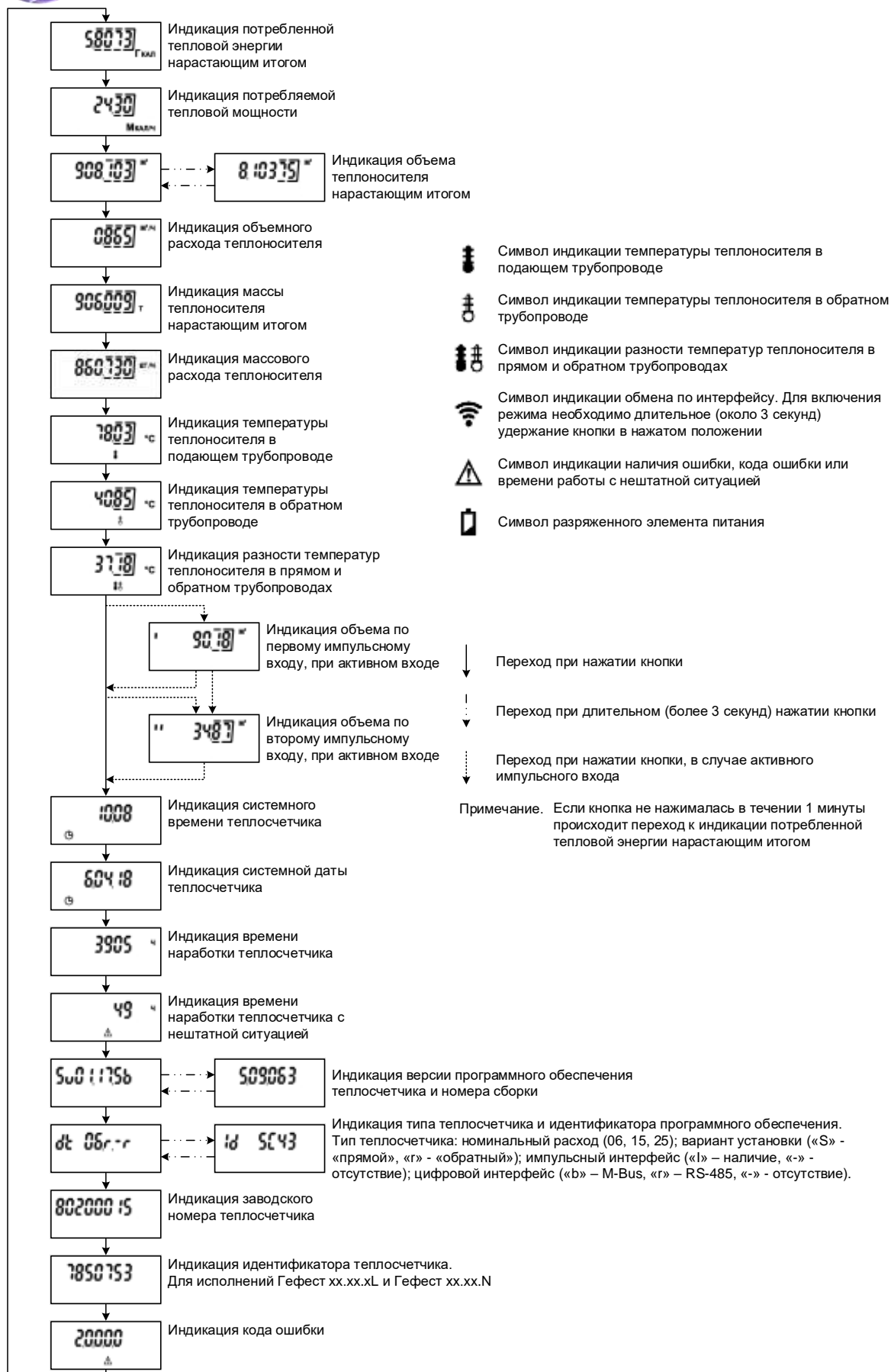


Рисунок 6. Последовательность переключения параметров на индикаторе теплосчетчика.



Таблица 9. Коды ошибок счетчика тепла «Гефест»

Номер цифры	Параметр	Значение	Описание ошибки
1	Внешнее магнитное поле	1	Воздействие внешнего магнитного поля в данный момент
		2	Воздействие внешнего магнитного поля в текущем месяце
		3	Воздействие внешнего магнитного поля в данный момент и в текущем месяце
2	Расход	1	Расход меньше минимального
		2	Расход больше максимального
		3	Обратное вращение вертушки
		4	Вертушка не вращается
		5	Обрыв цепи датчика
3	Температура на подающем трубопроводе	1	Температура датчика меньше минимальной
		2	Температура датчика больше максимальной
		3	Обрыв цепи датчика
		4	
		5	Короткое замыкание цепи датчика
4	Температура на «обратном» трубопроводе	1	Температура датчика меньше минимальной
		2	Температура датчика больше максимальной
		3	Обрыв цепи датчика
		4	
		5	Короткое замыкание цепи датчика
5	Разность температур	1	Разность температур отрицательна
		2	Разность температур меньше минимальной
		3	Разность температур больше максимальной
		4	Ошибка расчета разности температур ввиду ошибки измерения одной из температур
		5	Разность температур меньше -5 °С
		6	Разность температур меньше 0,5 °С

Примечание. Цифра «0» в значении кода ошибки любого параметра означает отсутствие ошибки по данному параметру.



6. Конфигурирование параметров работы счетчика тепла

6.1. ИК-интерфейс счетчика тепла

Подключение счетчика тепла к ПК по ИК-интерфейсу осуществляется при помощи устройства сопряжения «УСО-2 ИЛГШ.468351.008» или аналогичного. Конструктивно в верхней крышке счетчика имеется прозрачное окно, через которое осуществляется связь между счетчиком и устройством сопряжения в ИК-диапазоне. Под окном расположена металлическая пластина, а устройство сопряжения имеет магнит обеспечивающие надежное удержание и корректное позиционирование устройства сопряжения на корпусе счетчика тепла.

С целью экономии энергии батареи в штатном режиме ИК-интерфейс счетчика находится в неактивном состоянии, для его активации необходимо удерживать кнопку в нажатом состоянии не менее 3 с, при активации ИК-интерфейса на ЖК-индикаторе счетчика индицируется специальный значок (см. рисунок 6). После перевода ИК-интерфейса счетчика в активный режим возможно подключение к нему и изменение параметров работы при помощи сервисной программы Gefest_Service.exe запущенной на ПК.

6.2. Подключение к счетчику по ИК-интерфейсу

Для подключения к счетчику по ИК-интерфейсу, после его активации и запуска программы Gefest_Service.exe, необходимо выбрать пункт меню «Файл | Настройка интерфейса». В открывшемся окне «Параметры интерфейса» (рисунок 7) выбрать номер COM-порта к которому подключено устройство сопряжения и протокол обмена «Проприетарный pSET».

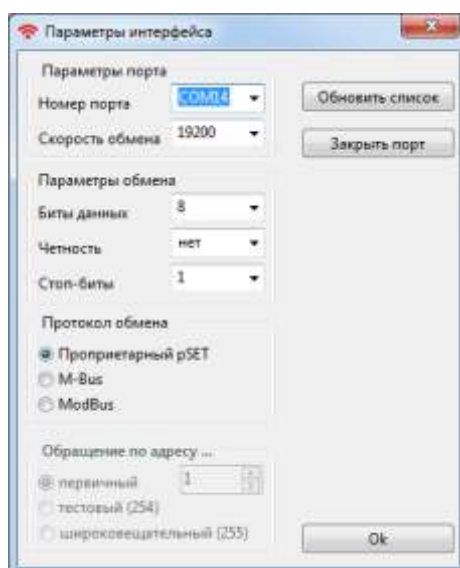


Рисунок 7. Окно «Параметры интерфейса»



Параметры обмена (8-N-1) и скорость обмена (19200 бит/с), используемые по умолчанию, установятся автоматически, затем необходимо нажать кнопку «Ок».

6.3. Работа с программой Gefest_Service.exe

6.3.1. После подключения к счетчику тепла и нажатии кнопки «Чтение» в основном окне программы (рисунок 8), на панели «Тип теплосчетчика» выводится его тип, заводской номер, тип интерфейса, версия встроенного ПО счетчика и ряд других параметров.

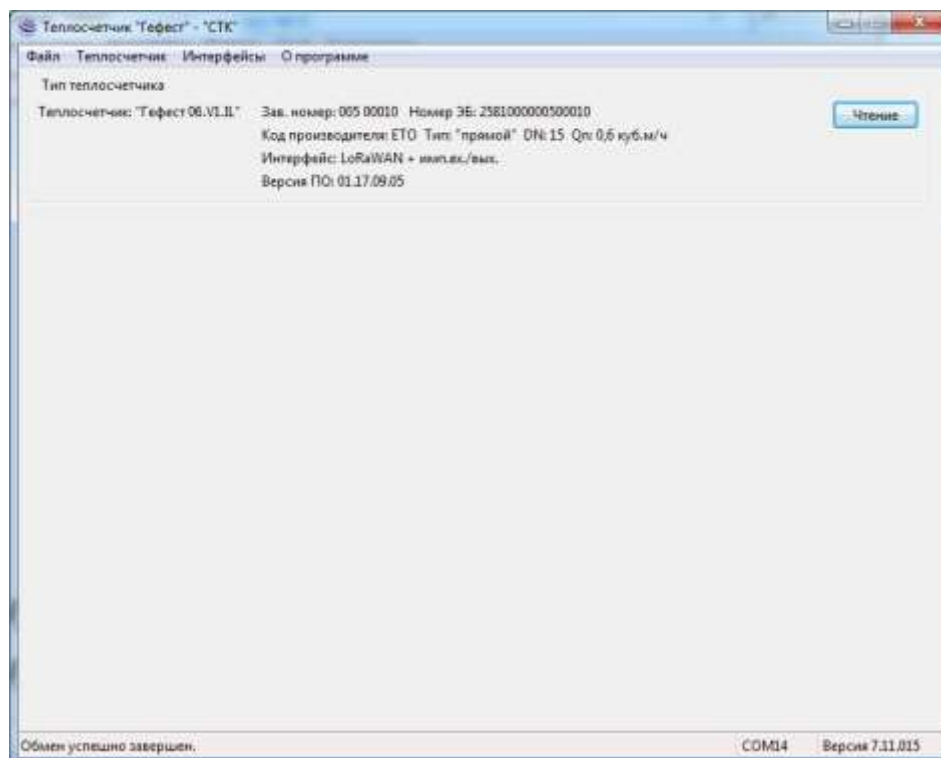


Рисунок 8. Основное окно программы Gefest_Service.exe

В процессе обмена со счетчиком тепла в строке статуса программы выводится результат выполнения последней операции. Во избежание возникновения некорректных ситуаций рекомендуется внимательно следить за сообщениями, отображаемыми в строке статуса, и при появлении ошибки повторить последнюю операцию чтения или записи.

6.3.2. Прочитать и изменить основные параметры работы счетчика и его импульсных входов / выходов можно в окне «Конфигурация теплосчетчика» (рисунок 9), пункт меню «Теплосчетчик | Конфигурация теплосчетчика».

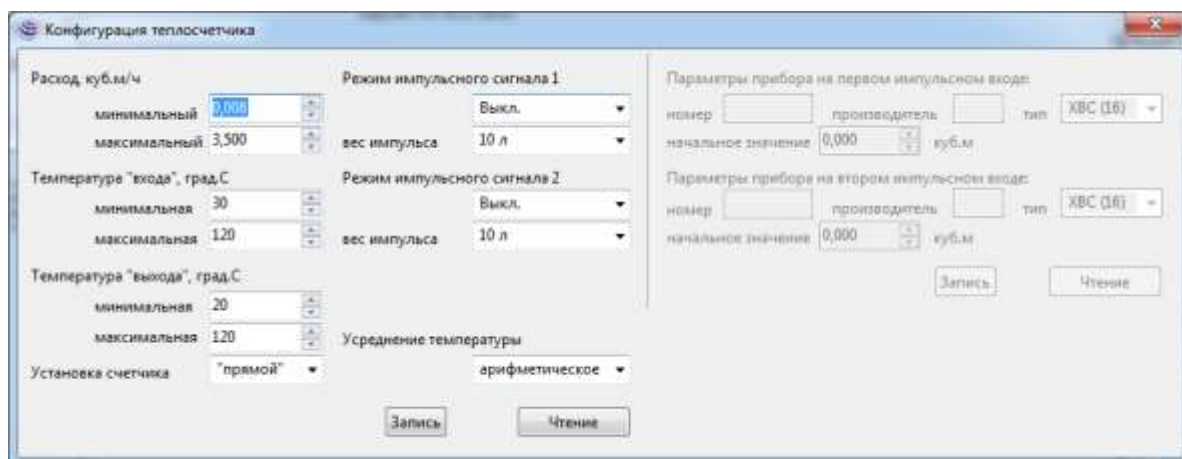


Рисунок 9. Окно «Конфигурация теплосчетчика»

6.3.3. Проверить состояние часов реального времени счетчика и изменить его, а также часовой пояс счетчика и дату формирования месячного журнала можно в окне «Часы реального времени» (рисунок 10), пункт меню «Теплосчетчик | Часы реального времени».

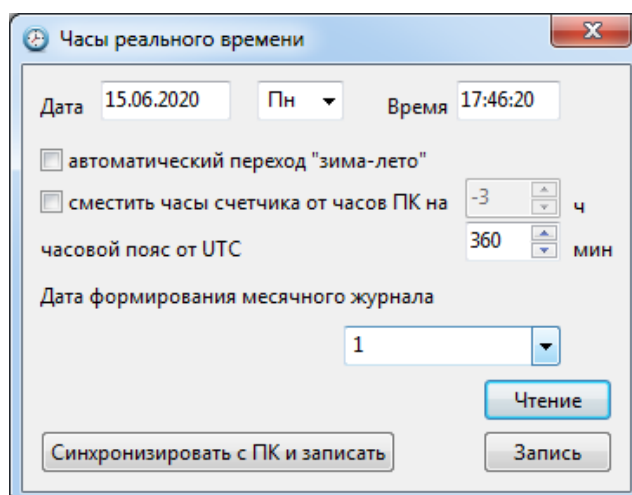


Рисунок 10. Окно «Часы реального времени»

6.3.4. Чтение календарных журналов и журнала ошибок доступно при выборе пунктов меню «Теплосчетчик | Календарные журналы» и «Теплосчетчик | Журнал ошибок», соответственно. При этом в окне «Календарные журналы» (рисунок 11) отображаются часовые, суточные, месячные и годовые журналы, а в окне «Журнал Ошибок» (рисунок 12) – журнал нештатных ситуаций. После чтения журналы можно сохранить на ПК в формате .csv.



Календарные журналы

Дата	Q, Гкал	V, куб.м	M, кг	Tвх, град.С	Tвых, град.С
15.06.2020 21:00:00	0,101	305,36	4,62	61,26	39,37
15.06.2020 20:00:00	0,101	305,24	4,62	0,00	0,00
15.06.2020 19:00:00	0,101	305,12	4,62	0,00	0,00
15.06.2020 18:00:00	0,101	305,00	4,62	0,00	0,00
15.06.2020 17:00:00	0,101	304,89	4,62	61,39	39,31
15.06.2020 16:00:00	0,101	304,77	4,62	61,42	39,37
15.06.2020 15:00:00	0,101	304,65	4,62	0,00	0,00
15.06.2020 14:00:00	0,101	304,53	4,61	0,00	0,00
15.06.2020 13:00:00	0,101	304,41	4,61	61,61	39,45
15.06.2020 12:00:00	0,101	304,29	4,61	61,42	39,38
15.06.2020 11:00:00	0,101	304,17	4,61	0,00	0,00
15.06.2020 10:00:00	0,100	304,05	4,61	0,00	0,00
15.06.2020 9:00:00	0,100	303,94	4,60	61,43	39,37
15.06.2020 8:00:00	0,100	303,82	4,60	61,41	39,55
15.06.2020 7:00:00	0,100	303,70	4,60	0,00	0,00
15.06.2020 6:00:00	0,100	303,58	4,60	0,00	0,00
15.06.2020 5:00:00	0,100	303,46	4,59	61,50	39,37
15.06.2020 4:00:00	0,100	303,34	4,59	61,24	39,30
15.06.2020 3:00:00	0,100	303,22	4,59	0,00	0,00
15.06.2020 2:00:00	0,100	303,10	4,59	0,00	0,00
15.06.2020 1:00:00	0,100	302,99	4,59	0,00	0,00
15.06.2020	0,100	302,87	4,59	61,44	39,44
14.06.2020 23:00:00	0,100	302,75	4,59	61,23	39,63
14.06.2020 22:00:00	0,100	302,63	4,59	61,30	39,35
14.06.2020 21:00:00	0,100	302,51	4,59	0,00	0,00
14.06.2020 20:00:00	0,100	302,39	4,58	61,46	39,24
14.06.2020 19:00:00	0,100	302,27	4,58	61,30	39,50
14.06.2020 18:00:00	0,100	302,15	4,58	61,31	39,39
14.06.2020 17:00:00	0,100	302,04	4,58	0,00	0,00

Примечание. Значение энергии и расхода - нарастающим итогом на начало указанного часа.

сортировать по дате

Рисунок 11. Окно «Календарные журналы»

Журнал ошибок

Дата	Ошибка
15.06.2020 21:28:00	V - Обр; Tвх - Ok; Tвых - Ok; dT - Ok; Магн.поле - есть
15.06.2020 21:20:00	V - Обр; Tвх - Ok; Tвых - Ok; dT - Ok; Магн.поле - нет
15.06.2020 21:19:00	V - Макс; Tвх - Ok; Tвых - Ok; dT - Ok; Магн.поле - нет
15.06.2020 21:16:00	V - Обр; Tвх - Ok; Tвых - Ok; dT - Ok; Магн.поле - нет
15.06.2020 21:15:00	V - Макс; Tвх - Ok; Tвых - Ok; dT - Ok; Магн.поле - нет
15.06.2020 21:10:00	V - Обр; Tвх - Ok; Tвых - Ok; dT - Ok; Магн.поле - нет
15.06.2020 21:09:00	V - Макс; Tвх - Ok; Tвых - Ok; dT - Ok; Магн.поле - нет
15.06.2020 19:54:00	V - Обр; Tвх - Ok; Tвых - Ok; dT - Ok; Магн.поле - нет
15.06.2020 19:53:00	V - Ok; Tвх - Ok; Tвых - Ok; dT - Ok; Магн.поле - нет
15.06.2020 19:35:00	V - Обр; Tвх - Ok; Tвых - Ok; dT - Ok; Магн.поле - нет
15.06.2020 19:34:00	V - Ok; Tвх - Ok; Tвых - Ok; dT - Ok; Магн.поле - нет
15.06.2020 19:22:00	V - Обр; Tвх - Ok; Tвых - Ok; dT - Ok; Магн.поле - нет
15.06.2020 19:21:00	V - Ok; Tвх - Ok; Tвых - Ok; dT - Ok; Магн.поле - нет
15.06.2020 19:16:00	V - Обр; Tвх - Ok; Tвых - Ok; dT - Ok; Магн.поле - нет
15.06.2020 19:15:00	V - Макс; Tвх - Ok; Tвых - Ok; dT - Ok; Магн.поле - нет
15.06.2020 18:33:00	V - Обр; Tвх - Ok; Tвых - Ok; dT - Ok; Магн.поле - нет
15.06.2020 18:32:00	V - Макс; Tвх - Ok; Tвых - Ok; dT - Ok; Магн.поле - нет
15.06.2020 17:58:00	V - Обр; Tвх - Ok; Tвых - Ok; dT - Ok; Магн.поле - нет
15.06.2020 17:57:00	V - Ok; Tвх - Ok; Tвых - Ok; dT - Ok; Магн.поле - нет
15.06.2020 17:54:00	V - Обр; Tвх - Ok; Tвых - Ok; dT - Ok; Магн.поле - нет
15.06.2020 17:53:00	V - Ok; Tвх - Ok; Tвых - Ok; dT - Ok; Магн.поле - нет
15.06.2020 17:48:00	V - Обр; Tвх - Ok; Tвых - Ok; dT - Ok; Магн.поле - нет
15.06.2020 17:47:00	V - Ok; Tвх - Ok; Tвых - Ok; dT - Ok; Магн.поле - нет
15.06.2020 17:44:00	V - Обр; Tвх - Ok; Tвых - Ok; dT - Ok; Магн.поле - нет
15.06.2020 17:43:00	V - Ok; Tвх - Ok; Tвых - Ok; dT - Ok; Магн.поле - нет
15.06.2020 17:38:00	V - Обр; Tвх - Ok; Tвых - Ok; dT - Ok; Магн.поле - нет
15.06.2020 17:37:00	V - Ok; Tвх - Ok; Tвых - Ok; dT - Ok; Магн.поле - нет
15.06.2020 17:34:00	V - Обр; Tвх - Ok; Tвых - Ok; dT - Ok; Магн.поле - нет
15.06.2020 17:33:00	V - Ok; Tвх - Ok; Tвых - Ok; dT - Ok; Магн.поле - нет
15.06.2020 14:27:00	V - Обр; Tвх - Ok; Tвых - Ok; dT - Ok; Магн.поле - нет
15.06.2020 14:26:00	V - Макс; Tвх - Ok; Tвых - Ok; dT - Ok; Магн.поле - нет

сортировать по дате

Рисунок 12. Окно «Журнал Ошибок»



6.3.5. Изменить пароль, необходимый при изменении параметров работы счетчика тепла, можно в окне «Изменение пароля» (рисунок 13), пункт меню «Теплосчетчик | Изменение пароля». При выпуске из производства во всех счетчиках тепла установлен пароль «1111».

Текущий пароль	<input type="text"/>
Новый пароль	<input type="text"/>
Подтверждение пароля	<input type="text"/>
<input type="checkbox"/> показывать символы	
<input type="button" value="Изменить пароль"/>	

Рисунок 13. Окно «Изменение пароля»

6.3.6. В окне «Текущие значения» (рисунок 14), пункт меню «Интерфейсы | Обмен», отображаются текущие измеренные счетчиком значения.

Устройство		
Заводской номер	802 00424	
Код производителя	ЕТО	
Тип устройства	"прямой" (0Ch)	
Версия		
<input type="button" value="Запрос значений ..."/>		
<input checked="" type="radio"/> ... текущих		
<input type="radio"/> ... на последний час		
<input type="radio"/> ... на последние сутки		
Текущие измеренные значения		
Q, Гкал	0,1014	
V, куб.м	305,428	<input type="button" value="Обр"/>
M, т	4,633	
Tпод., град.С	61,55	<input type="button" value="Ок"/>
Tобр., град.С	39,81	<input type="button" value="Ок"/>
dT, град.С	21,74	<input type="button" value="Ок"/>
Магнитное поле		<input type="button" value="Есть"/>
Имп. вход 1, куб.м	3292,210	
Имп. вход 2, куб.м	0,000	
Дата-время измерения		

Рисунок 14. Окно «Текущие значения»



6.3.7. Вид окна «Конфигурация интерфейса ...», пункт меню «Интерфейсы | Конфигурация», зависит от типа интерфейса счетчика тепла. В этом окне можно считать текущие параметры работы цифровых интерфейсов связи счетчика, а также изменить доступные пользователю параметры.

7. Цифровые интерфейсы передачи данных

7.1. Общие сведения

В данном разделе приведены основные сведения о цифровых интерфейсах счетчика тепла «Гефест». Полная информация о содержании пакетов данных по каждому интерфейсу приведена в описании соответствующего протокола передачи данных.

7.2. Интерфейс M-Bus

Данный интерфейс основан на стандарте EN 13757 "Communication systems for and remote reading of meters" и спецификации OMS, для полного понимания работы интерфейса необходимо ознакомиться с основными принципами организации обмена, описанными в данном стандарте.

В счетчике тепла реализованы все основные функции логического протокола M-Bus: инициализация оконечного устройства (SND-NKE), поиск по вторичному адресу (SND-UD по адресу 253), запрос данных (REQ-UD2 – RSP-UD). При выпуске из производства в счетчике установлены следующие параметры кадра – 8-E-1, скорость передачи – 2400 бит/с, первичный адрес – 1.

7.3. Интерфейс RS-485

На физическом уровне интерфейс RS-485 счетчика тепла поддерживает подключение до 200 аналогичных устройств на шину. На логическом уровне на данном интерфейсе счетчик поддерживает протокол Modbus и его стандартные функции: чтение значения одного или нескольких последовательных регистров (0x03), запись нового значения в один регистр (0x06) и запись новых значений в несколько последовательных регистров (0x10).



Для удобства работы, при наличии двух и более счетчиков на линии, в протокол обмена введены дополнительные функции: чтение значения одного или нескольких последовательных регистров по серийному номеру устройства (0x41), запись нового значения одного регистра по серийному номеру устройства (0x42) и запись новых значений в несколько последовательных регистров по серийному номеру устройства (0x43).

При выпуске из производства в счетчике установлены следующие параметры кадра – 8-N-2, скорость передачи – 9600 бит/с, первичный адрес – 1.

7.4. Интерфейс wM-Bus

Данный интерфейс основан на стандарте EN 13757 "Communication systems for and remote reading of meters" и спецификации OMS, физический уровень - EN 13757-4:2010. Для полного понимания работы интерфейса необходимо ознакомиться с основными принципами организации обмена, описанными в данном стандарте.

В счетчике тепла реализованы режимы работы T2 (диапазон 868 МГц) и F2 (диапазон 433 МГц), мощность передатчика не превышает разрешенную в данном диапазоне частот – 25 мВт и 10 мВт, соответственно. В счетчике тепла реализованы все основные функции логического протокола wM-Bus: передача данных от счетчика (SND-NR), передача данных счетчику (SND-UD), подтверждение счетчиком приема данных (ACK) и инициализация конечного устройства (SND-NKE).

7.5. Интерфейс NB-Fi

Данный интерфейс является специфическим узкополосным радиоинтерфейсом большого радиуса действия, до 10 км в условиях городской застройки и до 40 км на открытой местности. Интерфейс NB-Fi использует радиочастотный диапазон 868 МГц. Прием сигналов приборов учета в сети NB-Fi ведется базовой станцией с предельной пропускной способностью приема UPLINK-пакетов до 20 МБит/сутки.

В счетчике тепла реализованы три пользовательских пакета передачи измеренных значений, в том числе пакет передачи сообщений о нештатной ситуации. Рекомендуемый интервал передачи данных от счетчика – 1 раз в сутки.



7.6. Интерфейс LoRaWAN

Данный интерфейс основан на спецификации «LoRaWAN™ 1.1 Specification. Authored by the LoRa Alliance Technical Committee. Version: 1.1. October 11, 2017. Final release», для полного понимания работы интерфейса необходимо ознакомиться с основными принципами организации обмена, описанными в данном документе.

В счетчике тепла реализованы четыре пользовательских пакета передачи измеренных значений, в том числе пакет передачи сообщений о нештатной ситуации, а также три пакета передачи служебной информации, в том числе пакет корректировки системного времени счетчика тепла. Рекомендуемый интервал передачи данных от счетчика – 1 раз в сутки.

8. Указания по эксплуатации и техническое обслуживание

8.1. При эксплуатации счетчика, для обеспечения его бесперебойной работы, необходимо соблюдать следующие условия:

- размещение и монтаж счетчика должны производиться в соответствии с указаниями раздела 5 настоящего документа;
- в трубопроводе не должны иметь место гидравлические удары и вибрации;
- не допускается превышение максимально допустимой температуры теплоносителя;
- внутренняя полость преобразователя расхода счетчика всегда должна быть заполнена водой.

8.2. Поверка счетчика тепла

Поверка счетчика тепла «Гефест» проводится в соответствии с методикой СЭТ.469333.100 МП «ГСИ. Счетчики тепла «Гефест». Методика поверки», утвержденной ФБУ «Омский ЦСМ» 11.10.2017 г.

Межповерочный интервал четыре года.

8.3. Техническое обслуживание счетчика «Гефест» включает контроль трубных соединений, удаление пыли и загрязнений с его корпуса.



9. Условия хранения и транспортирования

9.1. Хранение счетчика тепла «Гефест» должно производиться в упаковке предприятия-изготовителя при температуре окружающего воздуха от минус 50 до плюс 50 °С и относительной влажности воздуха 80 % при температуре плюс 25 °С.

9.2. Счетчик тепла «Гефест» может транспортироваться любым видом закрытого транспорта на любое расстояние при температуре окружающего воздуха от минус 50 до плюс 60 °С и относительной влажности воздуха 95 % при температуре плюс 35 °С.

9.3. При транспортировании воздушным транспортом счетчик тепла «Гефест» должен быть размещен в отапливаемом герметизированном отсеке воздушного судна.

10. Гарантии изготовителя

10.1. Предприятие-изготовитель гарантирует соответствие счетчиков тепла «Гефест» требованиям технических условий СЭТ.469333.100 ТУ при соблюдении потребителем условий эксплуатации, хранения и транспортирования.

10.2. Гарантийный срок эксплуатации – 4 года со дня продажи.

11. Сведения о рекламациях

11.1. Изготовитель не принимает рекламаций при выходе счетчика тепла из строя, если:

- счетчик не имеет паспорта;
- счетчик использовался, хранился или транспортировался с нарушениями изложенных в паспорте требований;
- счетчик имеет внешние и (или) внутренние повреждения;
- в процессе монтажа или эксплуатации счетчик подвергался воздействию температуры, выходящей за пределы рабочего диапазона температур (например, при проведении сварки);
- внутренняя полость счетчика содержит твердые или вязкие, волокнистые или волосяные включения, тормозящие движение подвижных частей счетчика.



11.2. По всем вопросам, связанным с качеством счетчика тепла «Гефест», следует обращаться к предприятию-изготовителю.

Предприятие-изготовитель – ООО «Сфера экономных технологий».
Адрес – 644021, г.Омск, ул. 7 Линия, д.132, тел./факс +7 (381-2) 433-635, 301-740, 301-741.

12. Сведения о сертификации

Счетчик тепла «Гефест» зарегистрирован в Государственном реестре средств измерений под № 69923-17. Свидетельство об утверждении типа средств измерений RU.C.32.670.A № 68574.



История документа

Дата	Редакция	Описание изменений
15.06.2020	1.0	Первая редакция.