

SHIP

Паспорт

Шкаф настенный SHIP серии SE
ISO9001



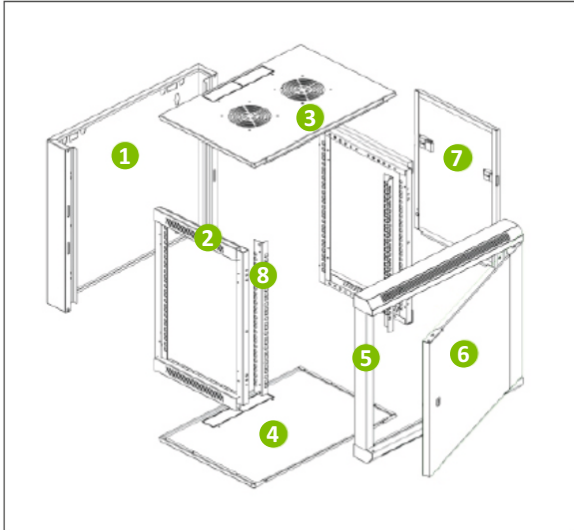
1. Описание

Настенные шкафы SHIP серии SE (далее – шкаф) предназначены для организации этажных распределительных пунктов и используются для установки коммутаторов, коммутационных панелей и иного 19" оборудования. Настенный монтаж позволяет подключать кабели и оборудование в местах, где пространство ограничено. Благодаря закрытой конструкции, запираемым дверям шкафы обеспечивают дополнительную защиту от несанкционированного доступа. Допустимая распределенная статическая нагрузка:

- настенная установка до 60 кг;
- напольная установка до 100 кг.

Шкаф представляет собой разборную конструкцию, состоящую из двери, крышки, основания, двух боковых рам, четырех 19" направляющих, двух боковых съемных панелей, задней панели. Доступ к оборудованию, установленному в шкафу, может осуществляться спереди через дверь, либо с боковых сторон посредством демонтажа боковых панелей. Шкафы поставляются с дверями из закаленного стекла либо с цельнометаллическими дверями. Двери могут быть установлены как на правую, так и на левую сторону. Двери шкафа снабжены точечными замками. В крыше и основании шкафа выполнены кабельные вводы и окна для установки потолочных вентиляторов. Шкаф крепится вертикально на стене при помощи четырех анкерных болтов (в комплект поставки изделия не входят). На корпусе шкафа предусмотрены клеммы заземления. Шкафы поставляются в разобранном виде в плоской картонной упаковке. Шкафы выполнены в климатическом исполнении УХЛ 4.2 по ГОСТ15150–69 и предназначены для эксплуатации в закрытых помещениях в диапазоне рабочих температур 0...+70 °С и относительной влажности в диапазоне 0...90 % (без образования конденсата).

2. Комплект поставки



Особенности

- Время сборки шкафа составляет менее 5 минут.
- Ввод кабеля сверху и снизу шкафа.
- Стальная передняя дверь, возможность изменения направления открывания двери, угол открывания двери 180 градусов.
- Различные варианты дверей.
- Монтируемая на стену панель, обеспечивающая удобство монтажа, может быть заблокирована изнутри во избежание краж или внезапных падений.
- Легко устанавливаемая плоская боковая панель.
- Регулируемая глубина шкафа.
- Стандарт 19".

Основные части

Номер	Спецификация	Количество	Материал	Поверхность	Примечание
1	Задняя рама	1	Сталь холодной прокатки	Порошковое покрытие	—
2	Боковая рама	2	Сталь холодной прокатки	Порошковое покрытие	—
3	Верхняя крышка	1	Сталь холодной прокатки	Порошковое покрытие	—
4	Днище	1	Сталь холодной прокатки	Порошковое покрытие	—
5	Передняя рама	1	Сталь холодной прокатки	Порошковое покрытие	См. следующую страницу
6	Передняя дверь	1	5 мм закалённое стекло/сталь холодной прокатки	1	—
7	Боковая панель	2	Сталь холодной прокатки	2	—
8	19-дюймовый монтажный профиль	2	Сталь холодной прокатки	2	—
A	Винты и гайки М6	10	Сталь	10	20 шт. для шкафов высотой более 12U
B	Инструмент	1	Сталь	1	—

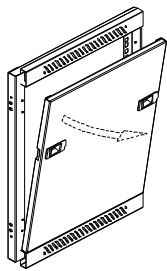
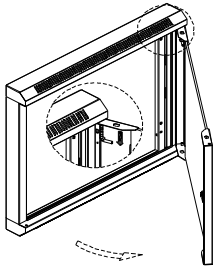
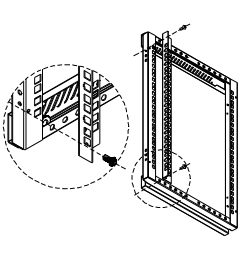
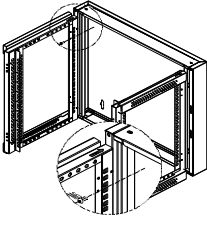
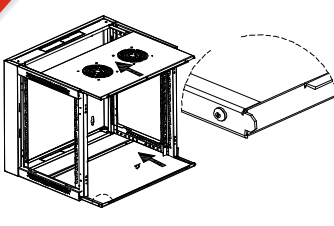
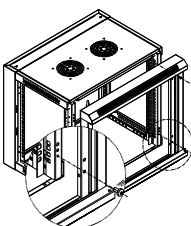
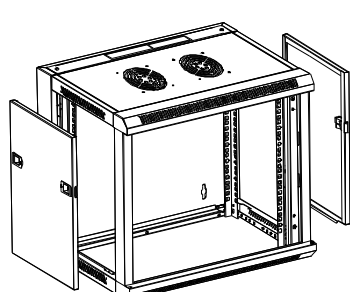
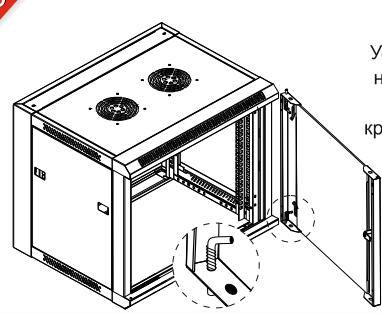
3. Руководство по монтажу

ВНИМАНИЕ!

Перед началом сборки внимательно ознакомьтесь с инструкцией.

Руководство по монтажу предназначено для лиц, имеющих соответствующую квалификацию для того, чтобы правильно укомплектовать распределительные шкафы электрическими, электронными, механическими и пневматическими устройствами, установить и смонтировать шкаф на требуемом месте и корректно его подключить.

Порядок сборки навесных шкафов серии SE

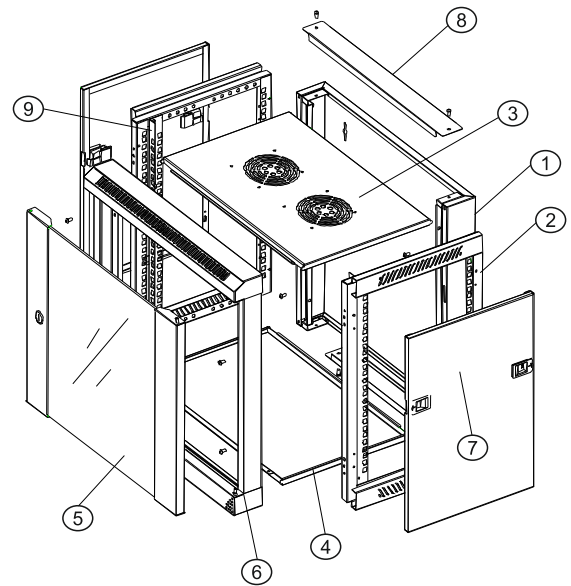
<p>1</p>  <p>Вытащите из упаковки и положите отдельно для подготовки сборки, детали №7 и №2</p>	<p>2</p>  <p>Откройте переднюю дверь ключом, потяните за фиксатор и отделите от рамы.</p>	<p>3</p>  <p>Закрепите экструдеры в верхней и нижней части боковых рам, с помощью четырёх винтов M5.</p>
<p>4</p>  <p>Установите боковые рамы в пазы задней панели. Закрепите 4-я винтами M6*12 (6 винтов если шкаф более 18U). Примечание: экструдеры должны находиться в передней части.</p>	<p>5</p>  <p>Установите верхнюю и нижнюю панель как показано на рисунке. Обратите внимание, винт на нижней платформе должен находиться спереди.</p>	<p>6</p>  <p>Установите переднюю раму и закрепите 4-я винтами (если шкаф более 18U то 6-ю винтами)</p>
<p>7</p>  <p>Установите боковые панели до щелчка обоих фиксаторов.</p>	<p>8</p>  <p>Установите фиксатор в паз нижней платформы, затем установите дверь, для крепления в верхней части, оттяните фиксатор расположите дверь ровно под отверстием в верхней платформе отпустите фиксатор убедитесь, что он попал точно в паз и прочно закрепился.</p>	

Список деталей:

1. Задняя панель	-----	1 шт.
2. Боковая рама	-----	2 шт.
3. Верхняя панель	-----	1 шт.
4. Нижняя панель	-----	1 шт.
5. Дверь	-----	1 шт.
6. Передняя рама	-----	1 шт.
7. Боковая панель	-----	2 шт.
8. Заглушка кабельного ввода	-----	2 шт.
9. 19"U Экструдеры (монтажный профиль)	-----	2 шт.

Количество крепежа:

10. M5X10 Саморезы	-----	12 шт.
11. M6X12 Винт:		
21U и более	-----	12 шт.
Менее чем 21U	-----	8 шт.
12. M6X12 винты и гайки с фиксаторами:		
12U и более	-----	20 шт.
Менее чем 12U	-----	10 шт.



4. Меры безопасности

Шкаф с оборудованием должен быть установлен так, чтобы исключить его опрокидывание на обслуживающий персонал. При установке шкафа на опорные ролики необходимо применять ролики с тормозом либо блокировать возможность перемещения шкафа во избежание самопроизвольного смещения шкафа. Корпус шкафа должен быть подключен к системе защитного заземления для предотвращения поражения персонала электрическим током.

Категорически запрещается устанавливать в незакрепленный шкаф любое оборудование за исключением коммутационных панелей. Все кабели должны быть собраны в жгуты и закреплены в шкафу при помощи кабельных организаторов, кабельных лотков, кабельных стяжек. При сборке шкафа персонал должен пользоваться только исправным инструментом и быть защищен индивидуальными средствами защиты (перчатки, спецодежда).

9. Условия транспортировки, хранения и утилизации

4.1. Изделие не содержит в своем составе материалов, опасных для жизни и здоровья человека и вредных для окружающей среды, и не требует специальных мер предосторожности при транспортировании, хранении и утилизации.

Изделие не содержит в своем составе драгоценных металлов.

4.2. Условия транспортирования по группе 5 ГОСТ 15150–69 всеми видами наземного транспорта в закрытых отсеках, исключающих воздействие атмосферных осадков, при температуре от 223 до 323 К (от минус 50 до +50 °С) и относительной влажности до 98 % без образования конденсата при температуре окружающего воздуха 298 К (+25 °С).

4.3. Условия хранения по группе 2 (С) ГОСТ 15150–69.

4.4. Утилизацию изделия производят по общим правилам, действующим у потребителя.

5. Гарантийные обязательства

5.1. Изготовитель гарантирует качество изделия при соблюдении потребителем условий эксплуатации, транспортирования и хранения.

5.2. После истечения гарантийного срока предприятие-изготовитель обеспечивает платную поставку запасных частей и принадлежностей в течение всего срока службы изделия.

5.3. Компания SHIP гарантирует соответствие шкафов и аксессуаров (исключение составляют вентиляторные панели, блоки распределения питания, панели освещения) заявленным характеристикам и требованиям стандартов СКС при построении СКС авторизованными SHIP монтажными организациями в течение не менее 25 лет с момента выдачи сертификата системной гарантии. При приобретении изделий SHIP для эксплуатации в рамках не сертифицированных SHIP СКС или в качестве отдельных компонентов СКС гарантийный срок составляет один год с момента приобретения изделия у официального поставщика на территории РК. www.ship.kz

6. Условия гарантийного обслуживания

Претензии к качеству товара могут быть предъявлены в течение гарантийного срока. Неисправные изделия в течение гарантийного срока ремонтируются или обмениваются на новые бесплатно. Решение о замене или ремонте изделия принимает представительство SHIP в Центральной Азии либо официальный дистрибьютор продукции SHIP на территории Центральной Азии.

Замененное изделие или его части, полученные в результате ремонта, переходят в собственность SHIP. Затраты, связанные с демонтажом, монтажом и транспортировкой неисправного изделия в период гарантийного срока, покупателю не возмещаются. В случае необоснованности претензии затраты на диагностику и экспертизу изделия оплачиваются покупателем.

Изделия принимаются в гарантийный ремонт (а также при возврате) полностью укомплектованными, без механических повреждений и следов воздействия агрессивных веществ и растворителей.

7. Свидетельство о приемке

Шкаф SHIP серии SE _____ соответствует техническим условиям
ТУ РБ 800008148.002-2003 и признан годным к эксплуатации.

Представитель ОТК _____ « ____ » _____

День Месяц Год

8. Свидетельство об упаковывании

Шкаф SHIP серии SE упакован согласно требованиям, предусмотренным в
действующей технической документации.

Упаковал _____ « ____ » _____ День Месяц Год

9. Разработано

Ningbo Ship Import & ExportCo., Ltd
No.31 Huanzhen Rd.,Jiangshan Town,
Yinzhou District, Ningbo City,Zhejiang ,China
TEL: +86 574 8789 6425

10. Произведено

Ningbo Ship Import & ExportCo., Ltd
No.31 Huanzhen Rd.,Jiangshan Town,
Yinzhou District, Ningbo City,Zhejiang ,China
TEL: +86 574 8789 6425

СЕРТИФИКАТЫ



RoHS

