

Перв. примен.

Справ. №

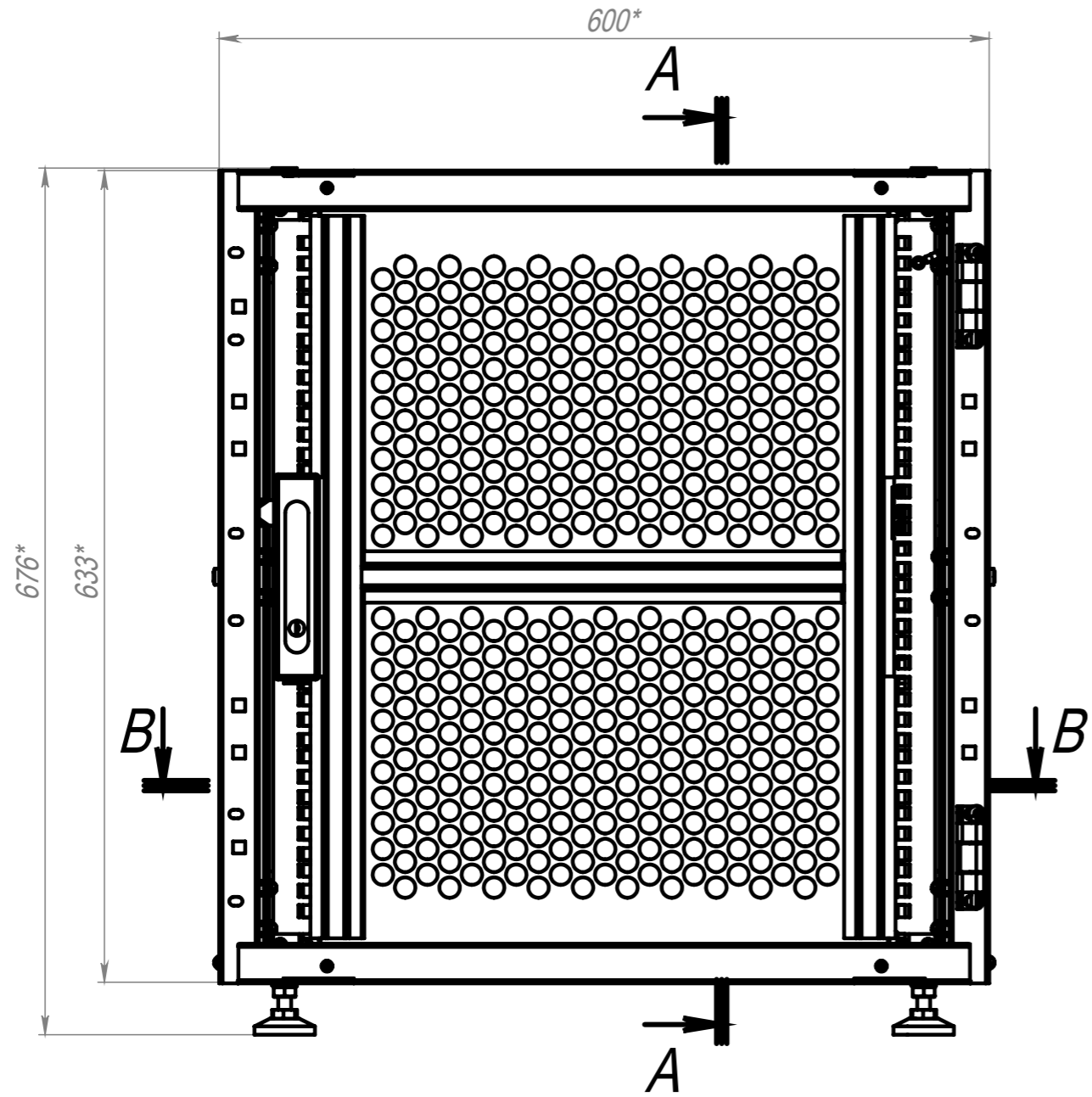
Подп. и дата

Изм. № дубл.

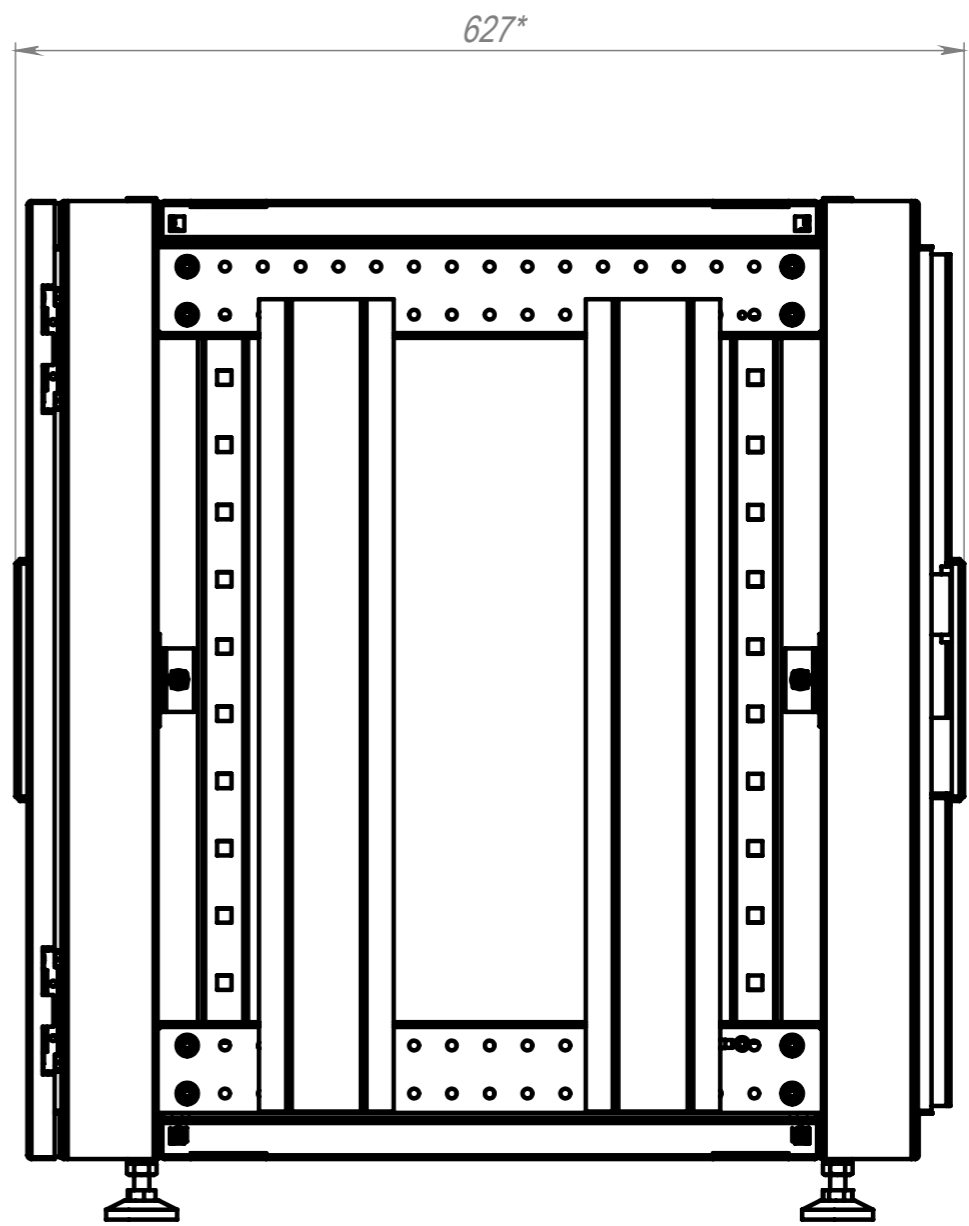
Взам. инв. №

Подп. и дата

Изм. № подл.



D



Изм.	Лист	№ докум.	Подп.	Дата
Разраб.		Мариненко Д.		11.10.2018
Пров.				
Т. контр.				
Н. контр.				
Утв.				

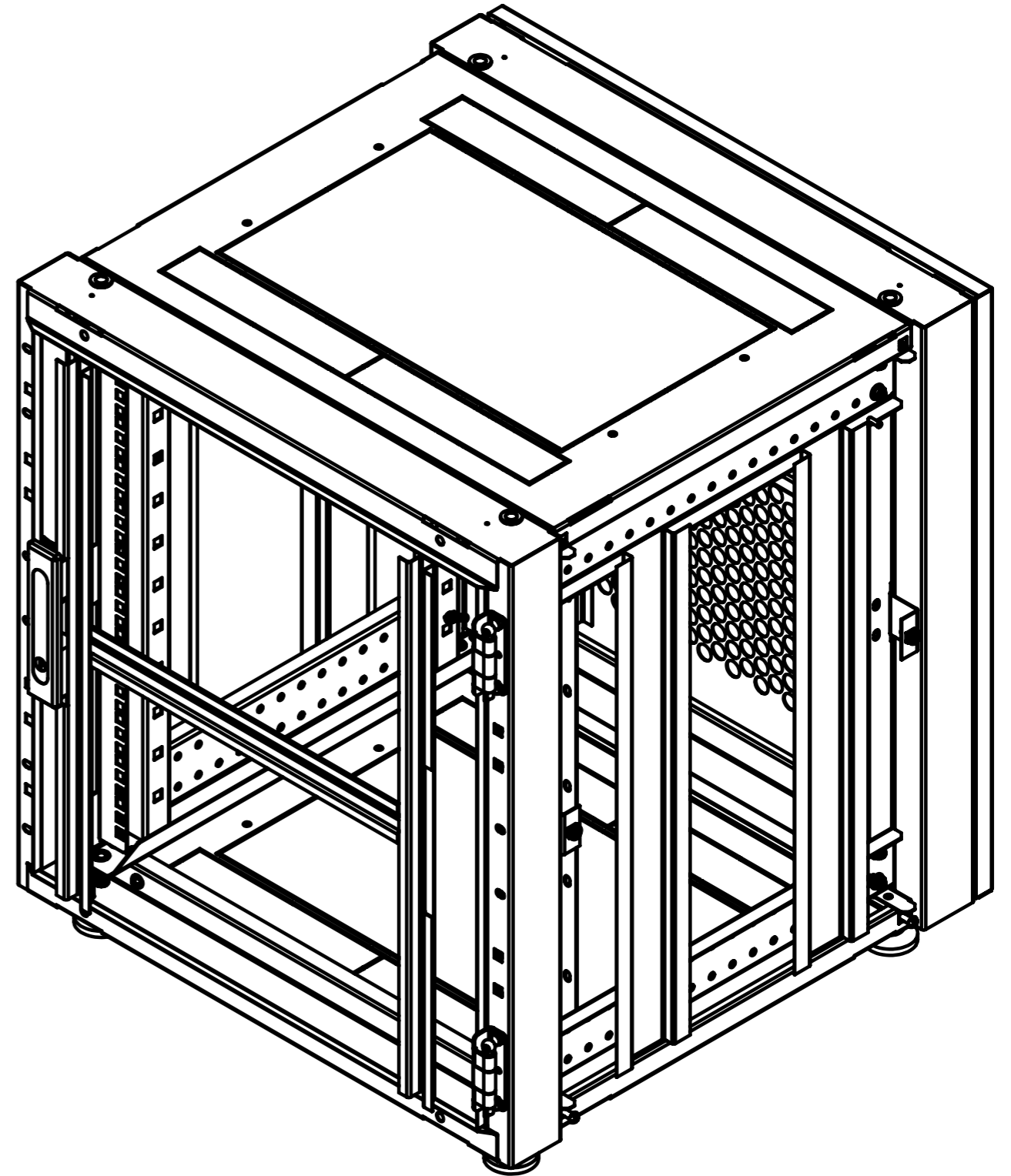
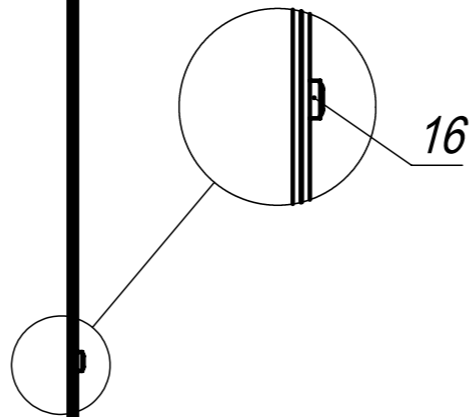
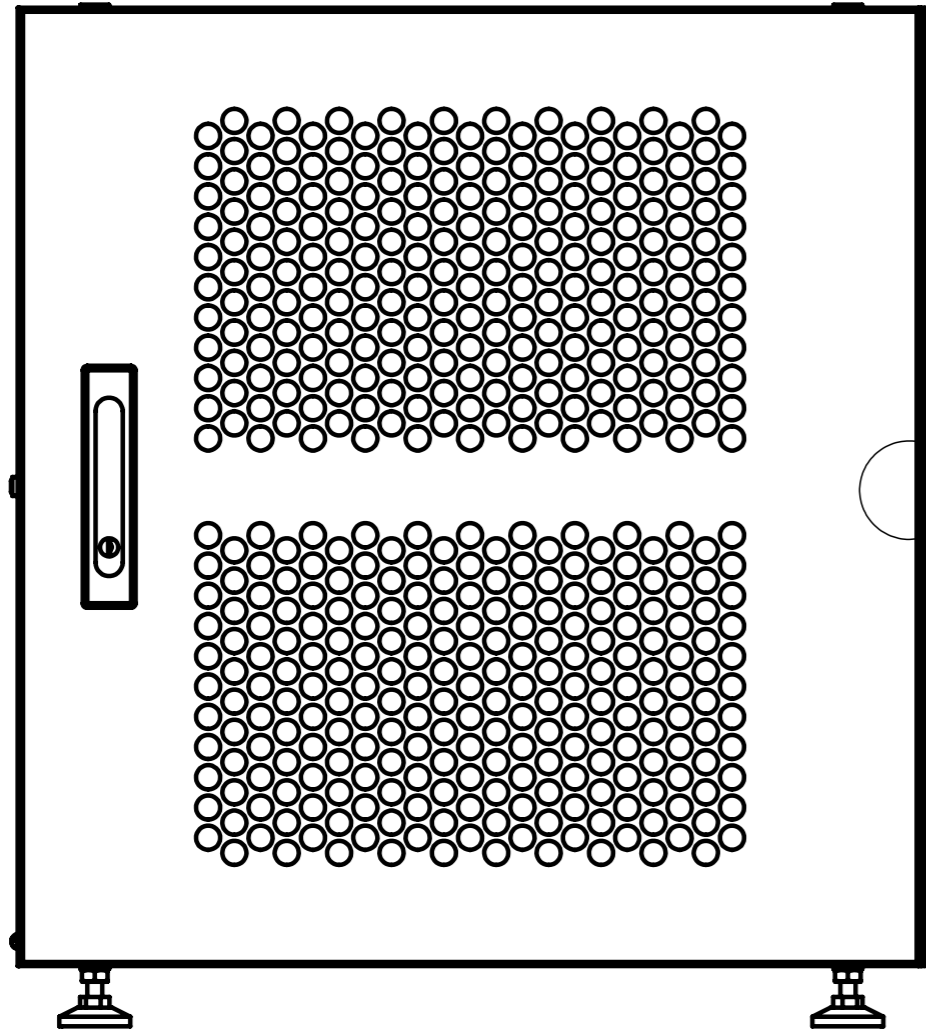
Шкаф телекоммуникационный Сборочный чертеж			Лит.	Масса	Масштаб
				28.85	1:5
			Лист 1	Листов 5	

Шифр:

Копировал

Формат А3

D



Ив. № подл.	Подл. и дата	Взам. инв. №	Ив. № дубл.	Подл. и дата