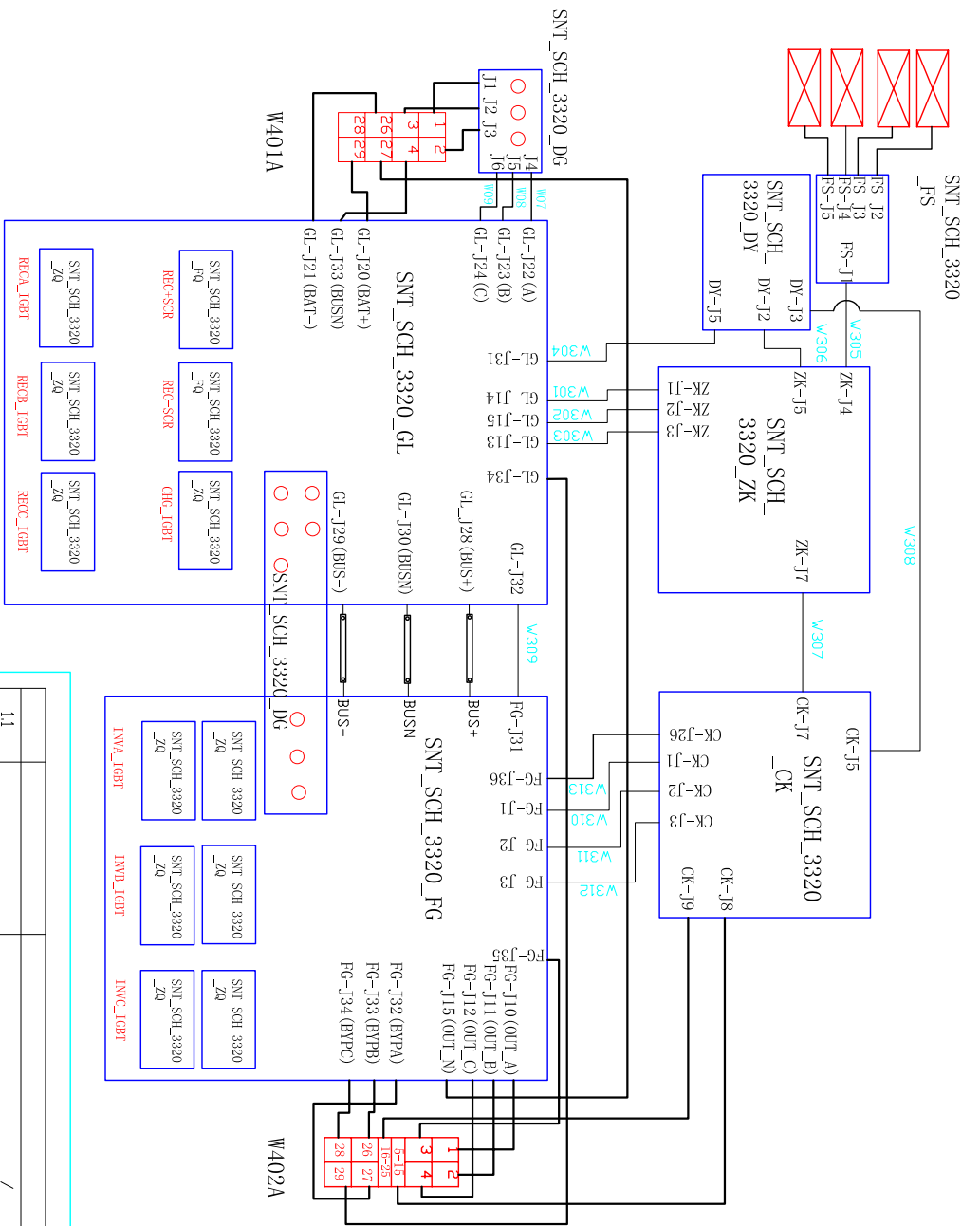
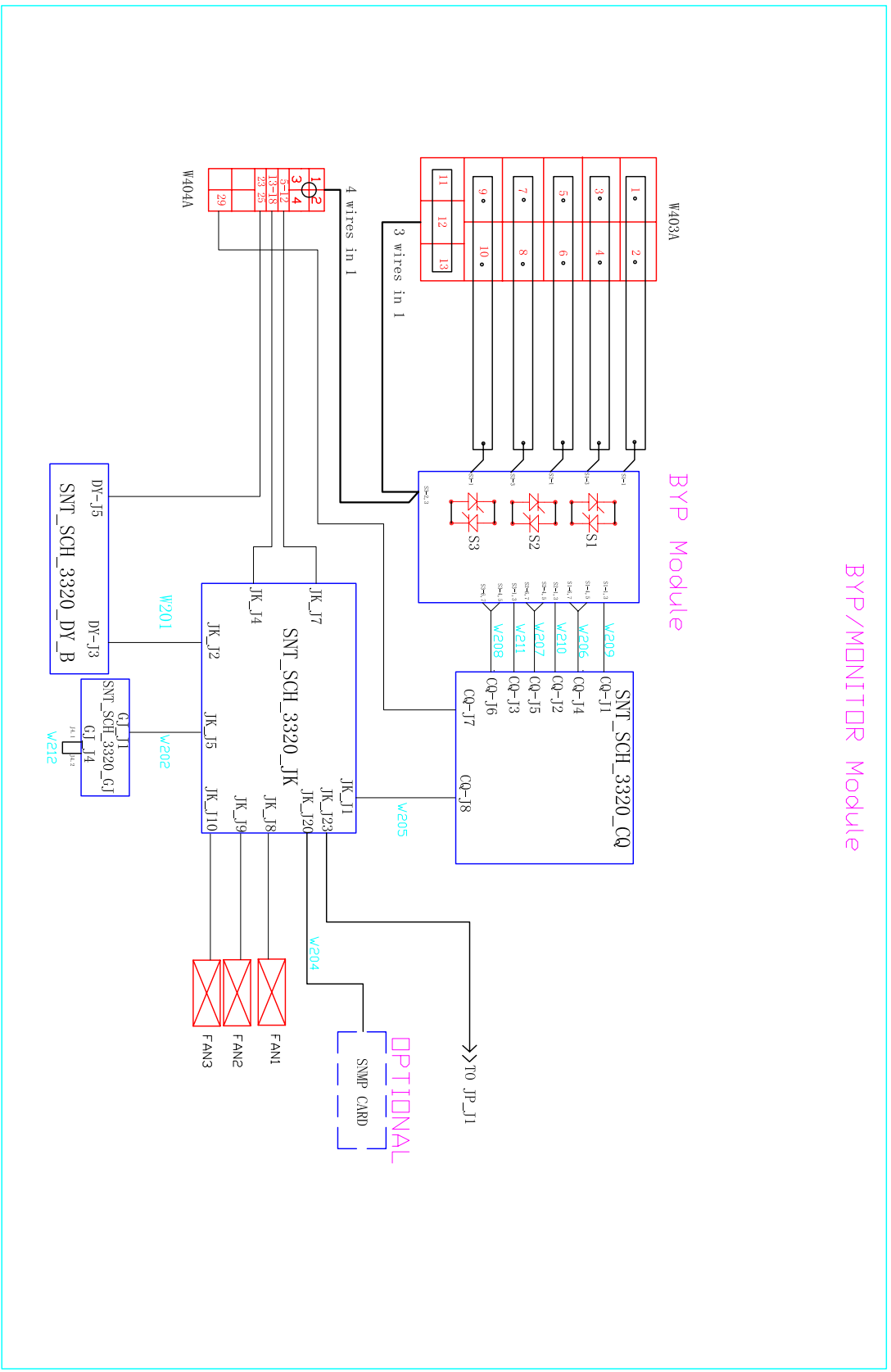


Power Module 1#~10#



1.1	规格	ECCO ND.	规格	MODULE 接线图	日期	2011-1-16
	数量	2/4	物料	200KVA模块化UPS		
	材料		规格			
	物料		规格			
	物料		规格			
	物料		规格			

BYP/MONITOR Module



1.1		ECCO NO.		规格书		日期	
3/4		3/4		BYP/MTR MODULE 接线图		2011-1-16	
200KVA 模块 UPS		200KVA 模块 UPS		200KVA 模块 UPS		200KVA 模块 UPS	

