



4-х форматные HDCVI/HDTVI/AHD/CVBS мини-камеры с  
фиксированным объективом

## Паспорт устройства

|                          |   |
|--------------------------|---|
| SNR-HAC-HDW1000MP-0280B  | Антивандальная купольная камера HDCVI/HDTVI/AHD/CVBS серии SNR-HAC 1 Мп, 2.8 мм, 12 В, ИК |
| SNR-HAC-HDW1200MP-0280B  | Антивандальная купольная камера HDCVI/HDTVI/AHD/CVBS серии SNR-HAC 2 Мп, 2.8 мм, 12 В, ИК |
| SNR-HAC-HFW1100RMP-0360B | Уличная камера HDCVI/HDTVI/AHD/CVBS серии SNR-HAC 1 Мп, 3.6 мм, 12 В, ИК                  |
| SNR-HAC-HFW1220RMP-0360B | Уличная камера HDCVI/HDTVI/AHD/CVBS серии SNR-HAC 2 Мп, 3.6 мм, 12 В, ИК                  |

## **Уважаемый клиент!**

Благодарим Вас за покупку нашей продукции.

Данное руководство пользователя представлено для быстрой и правильной установки, и первоначальной настройки.

**Модификация изделия.** Настоящее изделие устанавливается и эксплуатируется в соответствии с инструкциями, приведёнными в данной документации. Настоящее изделие не имеет компонентов, обслуживаемых пользователем. Попытка внесения изменений или модификации аннулирует все действующие сертификаты и одобрения.

**Ответственность.** Производитель не несёт ответственность за любые допущенные технические и типографические ошибки, и имеет право модифицировать изделие и вносить изменения в документацию без предварительного уведомления. Производитель не предусматривает какую-либо гарантию относительно приведённого в настоящем документе материала, включая товарное состояние и пригодность изделия для конкретного вида применения, но, не ограничиваясь вышеизложенным. Производитель не несёт ответственность за случайные повреждения, возникающие в связи с применением данного материала.

**Техническая поддержка.** По всем техническим вопросам, пожалуйста, обращайтесь на электронный адрес [support@nag.ru](mailto:support@nag.ru)

**Электромагнитная совместимость (ЭМС).** Настоящее изделие генерирует, использует и излучает радиочастотную энергию, поэтому при несоблюдении правил установки и эксплуатации может наводить помехи на радиоаппаратуру. При этом производитель не гарантирует полное отсутствие помех в каждом конкретном случае. Выключите изделие и проверьте качество приёма радиосигнала. Если настоящее изделие является источником помех и препятствует нормальному приёму радио и телевизионного сигнала, примите следующие меры: Попробуйте настроить принимающую антенну или установите антенну в

другое место. Увеличьте расстояние между изделием и радиоаппаратурой. Включите изделие и радиоаппаратуру в разные розетки сети питания. Если невозможно устранить проблему самостоятельно, обратитесь за помощью к специалистам по теле/радиоаппаратуре. По требованиям действующих стандартов электромагнитной совместимости настоящее изделие подключается экранированным сетевым кабелем (STP).

## **ВНИМАНИЕ!**

- При транспортировке изделий оригинальная упаковка предотвратит их повреждение.
- Храните изделия в сухом, проветриваемом помещении.
- Избегайте воздействия вибрации, ударной нагрузки и повышенного давления и не устанавливайте камеру на неустойчивых кронштейнах, неровных поверхностях или стенах во избежание повреждения изделия.

## **Эксплуатация и обслуживание:**

- Используйте только ручной инструмент для установки изделий, использование электрического инструмента или применение избыточного усилия может привести к повреждению оборудования.
- Запрещается использовать химические, щелочные или аэрозольные очистители. Используйте для очистки влажную ткань. Не протирайте прозрачные купола тряпкой.
- Используйте только принадлежности и запасные части, рекомендованные производителем
- Не пытайтесь самостоятельно выполнять ремонт изделия.

## **Гарантия:**

Изготовитель гарантирует соответствие настоящего оборудования требованиям технических условий при соблюдении потребителем правил транспортирования, хранения, монтажа и эксплуатации.

Гарантийный срок эксплуатации составляет 36 месяцев (3 года) от даты продажи через торговую или монтажную организацию. При отсутствии отметки продавца в настоящем руководстве о дате продажи гарантийный срок исчисляется от даты производства. Дата производства зашифрована в кодовом номере на задней части корпуса изделия.

**Гарантийные обязательства не действительны, если причиной неисправности оборудования являются:**

- повреждения прибора, вызванные скачком напряжения, обнаружение следов подключения к не рекомендованным источникам электропитания, не предназначенных для данного прибора;
- наличие внешних или внутренних механических повреждений, обнаружение следов воздействия на прибор домашних животных, насекомых, грызунов и посторонних предметов;
- обнаружение внутри прибора следов воздействия на него жидкостей (коррозия, окисление);
- обнаружение следов некавалифицированного ремонта прибора, а также вмешательство в его программное обеспечение;
- наличие следов несанкционированного изменения конструкции, непредусмотренного производителем, воздействие каких-либо других внешних факторов, нарушающих работоспособность данного оборудования. Нарушение правил эксплуатации, целостности кодового номера изделия, обнаружение стёртого (повреждённого) кодового номера изделия;

Изготовитель не несёт ответственности и не возмещает ущерб за дефекты, возникшие по вине потребителя при несоблюдении правил эксплуатации и монтажа.

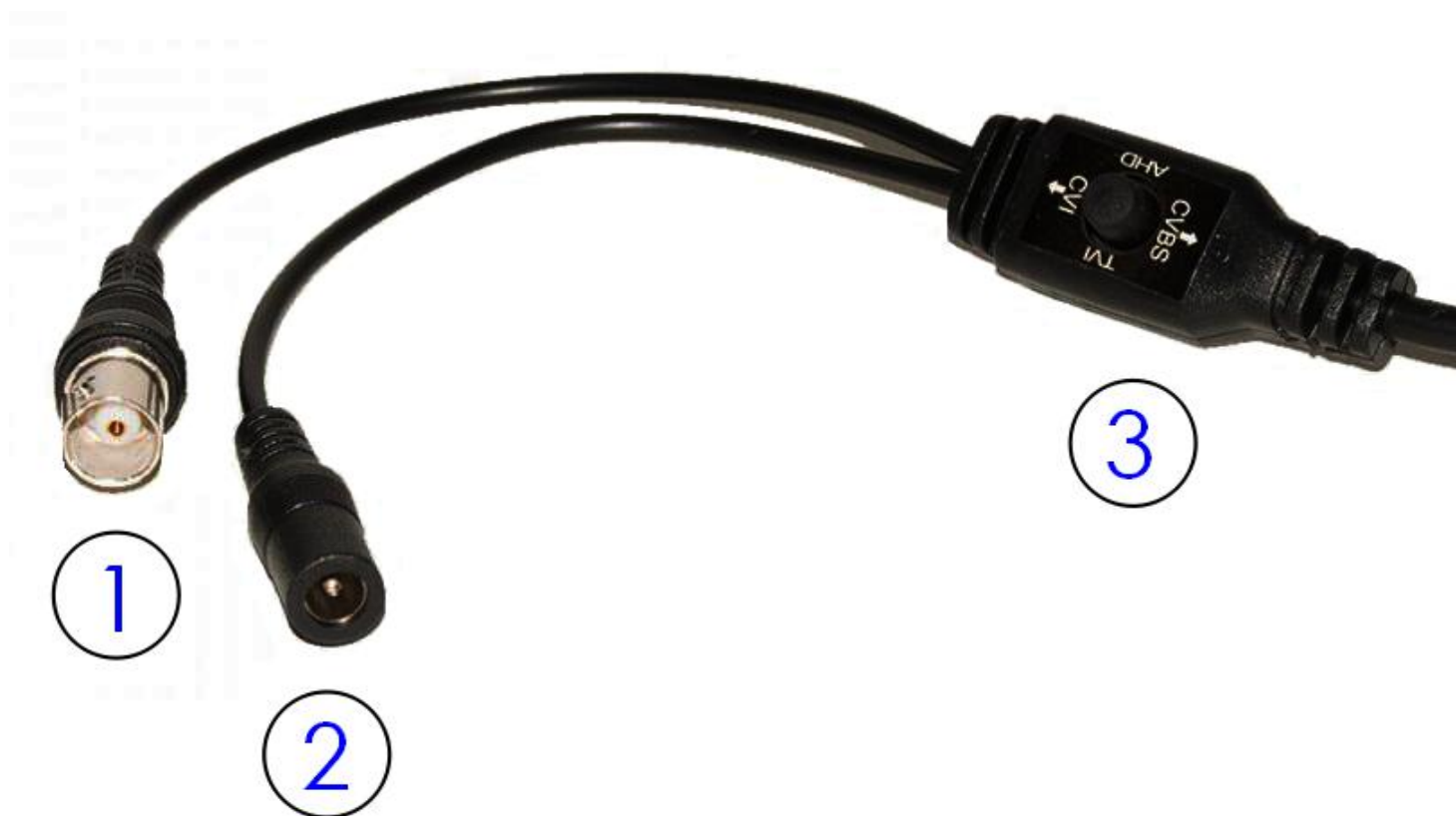
Изготовитель не несет ответственности и не возмещает ущерб за дефекты, возникшие по вине потребителя при несоблюдении правил эксплуатации и монтажа.

## Важно!

При установке камеры необходимо изолировать корпус от используемой токопроводящей поверхности во избежание выхода камеры из строя.

Сетевой адаптер 12 В DC (не входит в комплект камеры)

## Коннекторы камер

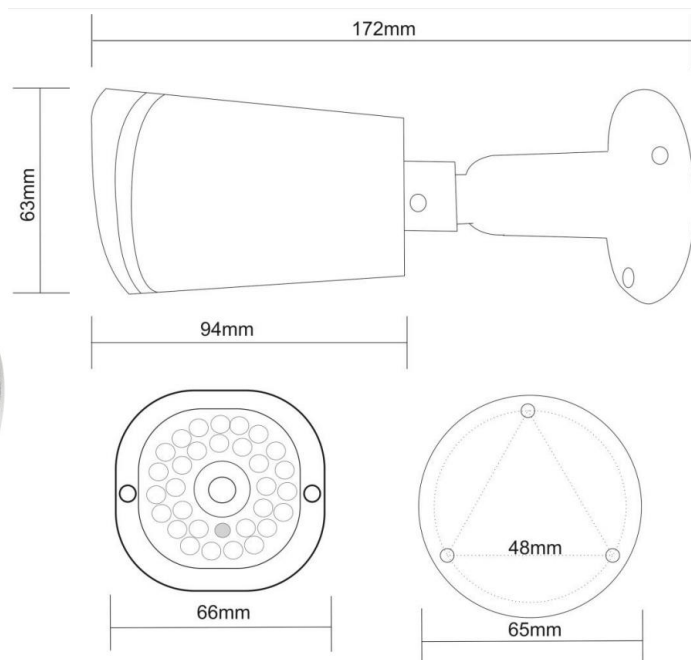


1. BNC-разъем.
2. Разъем питания 12 В.
3. Переключатель-джойстик HDCVI/HDTV/AHD/CVBS

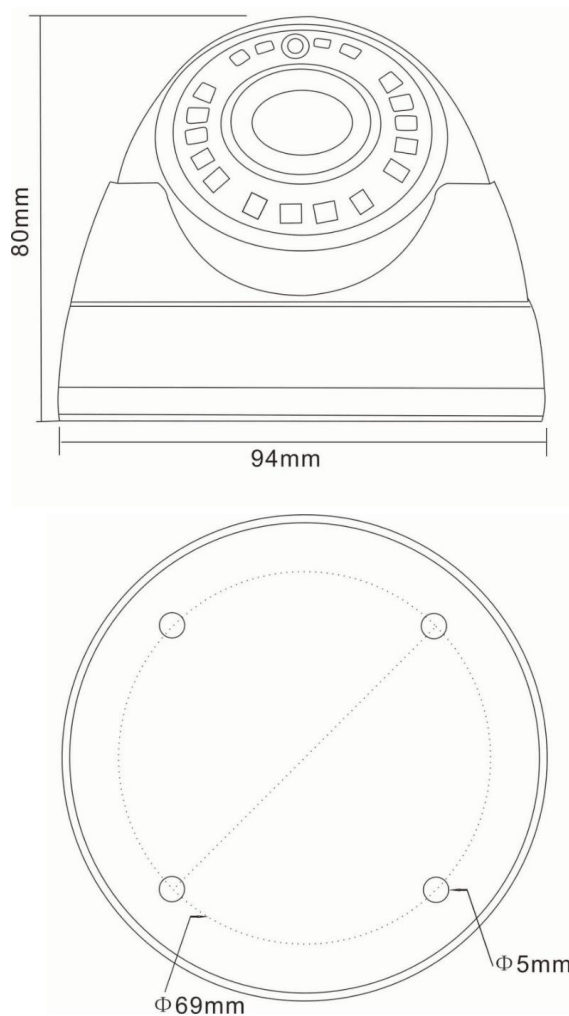
Для переключения между стандартами HDCVI/HDTV/AHD/CVBS направьте джойстик в положение, в соответствии с выбранным значением, и держите его в течение 5 секунд.

## Общий вид устройств

Камеры типа SNR-HAC-HFW:



Камеры типа SNR-HAC-HDW:

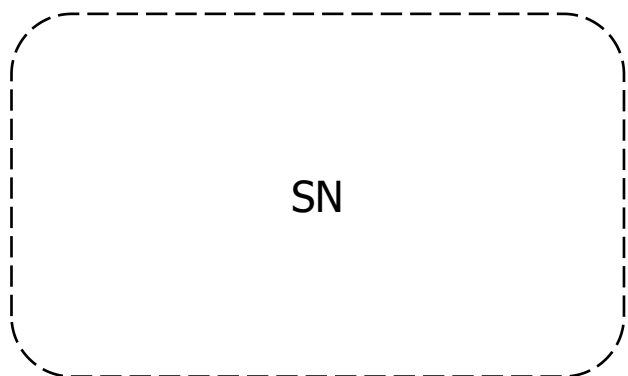


# Технические характеристики камер SNR-HAC

|  |  |                              |                             |                              |
|--|--|------------------------------|-----------------------------|------------------------------|
| Модель                                   | SNR-HAC-<br>HDW1000MP-0280B                            | SNR-HAC-<br>HFW1100RMP-0360B | SNR-HAC-<br>HDW1200MP-0280B | SNR-HAC-<br>HFW1220RMP-0360B |
| Матрица                                  | 1/4" 1 Мп CMOS   | 1/4" 1 Мп CMOS               | 1/2.7" 2 Мп CMOS            | 1/2.7" 2 Мп CMOS             |
| Количество эффективных пикселей          | 1280(H)×720(V)   |                              | 1920(H)×1080(V)             |                              |
| Соотношение сигнал/шум, дБ               | >50  |                              |                             |                              |
| Электронный затвор                       | 1/25 с ~ 1/50,000 с                                    |                              |                             |                              |
| Максимальное разрешение и частота кадров | 25 к/с @ 720p  |                              | 25 к/с @ 1080p              |                              |
| Синхронизация                            | Внутренняя   |                              |                             |                              |
| Минимальное освещение, Лк                | Цветное: 0.05/F1.2, ИК: 0                              |                              | Цветное: 0.02/F1.2, ИК: 0   |                              |
| ИК-подсветка                             | Да, до 30 м, Умная ИК-подсветка                        |                              |                             |                              |
| Видеовыход                               | 1xBNC: CVI/TVI/AHD/CVBS (OSD-переключатель на проводе) |                              |                             |                              |
| Объектив                                 | 2.8 мм   | 3.6 мм                       | 2.8 мм                      | 3.6 мм                       |
| Угол обзора                              | 79.4°  | 52.9°                        | 121.3°                      | 80.6°                        |
| Тип объектива                            | Фиксированный объектив                                 |                              |                             |                              |
| Крепление объектива                      | Несъемный  |                              |                             |                              |
| Режим "День/ночь"                        | Авто (механический ИК-фильтр) / Цветное / Ч/Б          |                              |                             |                              |
| Улучшение изображения                    | DWDR   |                              |                             |                              |
| Шумоподавление                           | 2DNR   |                              |                             |                              |
| Баланс белого                            | ATW/MWB  |                              |                             |                              |
| OSD                                      | Да, мультиязычное                                      |                              |                             |                              |
| Входное напряжение                       | 12±10% В (DC)  |                              |                             |                              |
| Макс. потребляемая мощность, Вт          | 2.9  | 3                            | 2.9                         | 3                            |
| Рабочие условия                          | -40°C+60°C влажность / не более 95%RH (без конденсата) |                              |                             |                              |
| Пылевлагозащита                          | IP67   |                              |                             |                              |
| Вандалостойкость                         | IK10   | -                            | IK10                        | -                            |
| Размеры, мм                              | Ø94 × 80   | 65 × 66 × 172                | Ø94 × 80                    | 65 × 66 × 172                |
| Вес устройства (нетто), кг               | 0.45   |                              |                             |                              |
| Материал корпуса                         | Металл+поликарбонат                                    |                              |                             |                              |
| Крепление в комплекте                    | Да   |                              |                             |                              |

## Гарантийный талон.

Данные устройства:



Дата сборки \_\_\_\_\_

Упаковку произвел:

\_\_\_\_\_ / \_\_\_\_\_ /

ШТАМП ПРОДАВЦА

Дата продажи «\_\_\_» \_\_\_\_\_ 20\_\_ г

## Комплектация.

SNR-HAC-HFW

- Камера - 1 шт
- Паспорт устройства - 1 шт
- Саморез - 2 шт
- Дюбель - 2 шт
- Шестигранник - 1 шт
- Влагозащищенный коннектор - 1 шт
- Шаблон для сверления - 1 шт

SNR-HAC-HDW

- Камера - 1 шт
- Паспорт устройства - 1 шт
- Саморез - 2 шт
- Дюбель - 2 шт
- Влагозащищенный коннектор - 1 шт
- Шаблон для сверления - 1 шт