

Генератор бензиновый инверторный 7,2 кВт
SNR-GGDI-7.2
Руководство пользователя



Оглавление

| | |
|-----------------------------------------------------|----|
| 1. Основные сведения об изделии..... | 3 |
| 2. Технические характеристики | 4 |
| 3. Общий вид генератора | 6 |
| 4. Обеспечение требований безопасности | 9 |
| 5. Эксплуатация генератора..... | 11 |
| 6. Техническое обслуживание (ТО). Консервация | 14 |
| 7. Гарантия изготовителя (поставщика). | 20 |
| 8. Комплект поставки | 22 |
| 9. Рекомендации по выбору генератора..... | 24 |

Уважаемый покупатель!

Перед включением внимательно изучите данное руководство по эксплуатации. В процессе эксплуатации соблюдайте требования руководства, чтобы обеспечить оптимальное функционирование бензинового генератора и продлить срок его службы.

Полное техническое обслуживание и ремонт в объеме, превышающем перечисленные данным руководством операции, должны производиться квалифицированным персоналом на специализированных предприятиях. Установка, и необходимое техническое обслуживание производится пользователем и допускается только после изучения данного руководства по эксплуатации.

Приобретенный Вами бензиновый генератор электрического тока может иметь некоторые отличия от данного руководства, связанные с изменением конструкции, не влияющие на условия его монтажа и эксплуатации.

ОПАСНО



Внимание! Данное оборудование является источником повышенной пожаро, взрыво, электро опасности.

1. Основные сведения об изделии

1.1 Генератор, приводимый в движение карбюраторным двигателем внутреннего сгорания, топливом для которого является неэтилированный бензин АИ-92, предназначен для автономного электроснабжения в повторно-кратковременном режиме потребителей бытового и аналогичного назначения. Инверторный генератор выдает ток с максимально стабильными параметрами, что позволяет использовать его для подключения чувствительной техники и электроники. Использование генератора в производственных целях и в режиме постоянного электроснабжения **ЗАПРЕЩЕНО!**

1.2 Транспортировка оборудования производится в закрытых транспортных средствах в соответствии с правилами перевозки грузов, действующих на транспорте данного вида.

1.3 Габаритные размеры и вес генератора представлены в таблице ниже:

| | |
|-----------------------|------|
| Длина, мм | 560 |
| Ширина, мм | 485 |
| Высота, мм | 555 |
| Вес (без топлива), кг | 66.0 |

2. Технические характеристики

2.1 Генератор

Таблица 1 – Технические характеристики инвертора

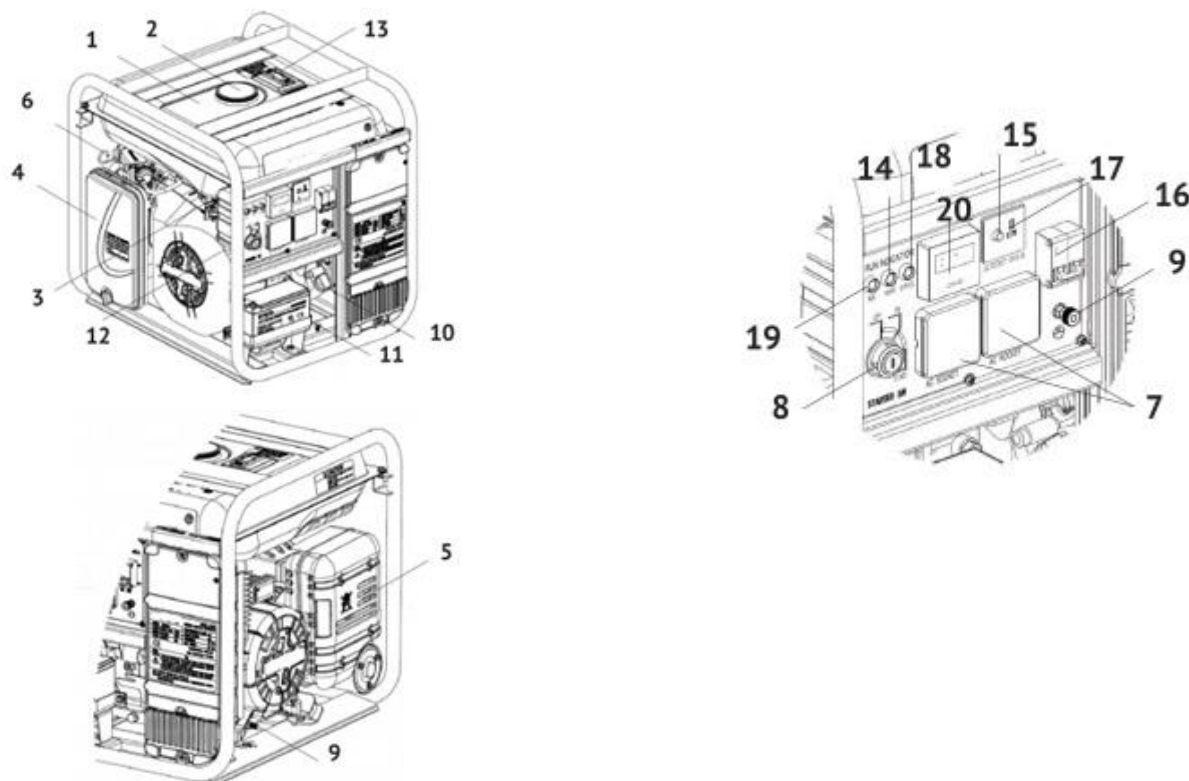
| | | |
|------------------------------------|------------------------------------------------|---------|
| Выход AC | Номинальное напряжение, В | 220 |
| | Номинальная частота, Гц | 50 |
| | Номинальная выходная мощность, Вт | 6500 |
| | Максимальная выходная мощность, Вт | 7100 |
| | Номинальный коэффициент мощности | 0,8 |
| | Отклонение напряжения от номинального значения | +/-5% |
| | Отклонение частоты от номинального значения | +/-1,5% |
| Выход DC | Напряжение, В | 12 |
| | Максимальный ток, А | 5 |
| Система стабилизации напряжения | Инверторная | |
| Среднее время ежедневной работы, ч | 8 | |

2.2 Двигатель

| | |
|---------------------------------------|-----------------------------------------------------|
| Модель двигателя | YK188F |
| Способ охлаждения | Воздушный |
| Номинальная мощность, кВт/лс | 9,6/13,0 |
| Число оборотов, об/мин | 2600-3600 |
| Рабочий объем, см ³ | 389 |
| Емкость топливного бака, л | 19 |
| Количество цилиндров/Число тактов | 1/4 |
| Способ запуска | Ручной + электростартер |
| Тип свечей зажигания | Bosch W6DC, NGK BP5ES, Россия А17Д и аналогичные |
| Тип топлива | Бензин АИ-92 (неэтилированный) |
| Ёмкость топливного бака, л | 19,0 |
| Тип масла | Класс SAE: 10W30; 10W40; |
| Объем, л | 1 |
| Система подачи топлива | Свободный слив (самотёк) |
| Расход топлива (нагрузка 100%), л/час | 2,1 |
| Уровень шума, dB | 65-75 |

3. Общий вид генератора

Общий вид генератора схематично представлен на рис. 1



ВНИМАНИЕ



Внимание! Внешний вид/инструмента может незначительно отличаться от представленного на рисунке. Это связано с его дальнейшим техническим усовершенствованием. Изготовитель оставляет за собой право вносить изменения в конструкцию и комплектацию оборудования /инструмента без предварительного уведомления пользователя, с целью повышения потребительских качеств оборудования/инструмента. **Внимание!** Внешний вид оборудования / инструмента может незначительно отличаться от представленного на рисунке.

Общий вид генератора схематично представлен на рис. 1

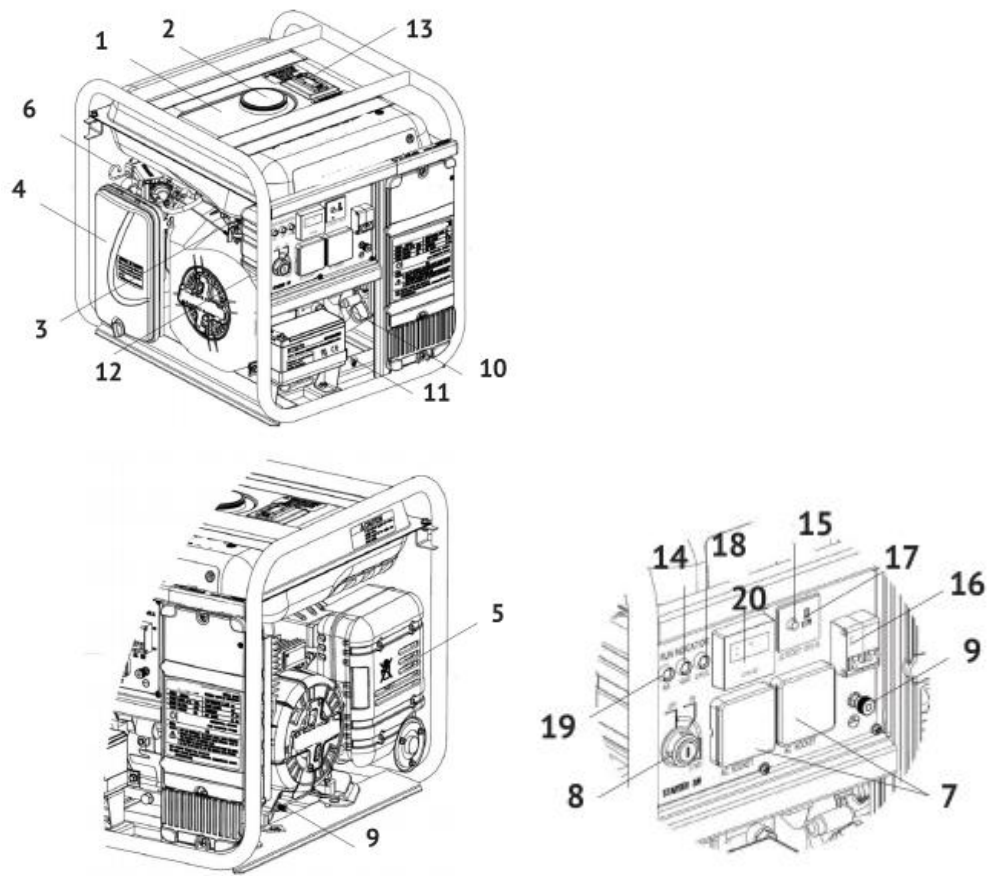


Рисунок 1 – Схема генератора

Таблица 2 – элементы генератора

| | Название | Назначение |
|-----|----------------------------------|---------------------------------------------------------------------------------|
| 1. | Бензобак | Ёмкость для топлива |
| 2. | Крышка бензобака | Защита топлива от испарения |
| 3. | Топливный кран | Подача топлива |
| 4. | Крышка воздушного фильтра | Доступ для обслуживания системы фильтрации воздуха |
| 5. | Глушитель | Снижение уровня шума выхлопа. Выпуск продуктов сгорания |
| 6. | Рычаг воздушной заслонки | Управление воздушной заслонкой при холодном пуске |
| 7. | Розетка разъёма цепи АС | Подключение потребителей АС 220В/50Гц |
| 8. | Замок зажигания | Электрический пуск двигателя |
| 9. | Клемма заземления | Защитное заземление электропроводящих корпусных деталей генератора |
| 10. | Щуп - пробка заливного отверстия | Заполнение системы смазки, измерение уровня масла |
| 11. | Пробка сливного отверстия | Слив масла из системы смазки |
| 12. | Ручка возвратного стартера | Ручной пуск двигателя |
| 13. | Указатель уровня топлива | Информирование об уровне топлива в баке |
| 14. | Индикатор перегрузки цепи АС | Информирование о перегрузке цепи АС |
| 15. | Автомат защиты DC | Защита от перегрузки цепи DC 12 В |
| 16. | Автоматический выключатель АС | Защита от перегрузки цепи переменного тока |
| 17. | Выходная розетка DC | Подключение потребителей DC 12 В, зарядка кислотных автомобильных аккумуляторов |
| 18. | Индикатор низкого уровня масла | Информирование о необходимости восстановления уровня масла |
| 19. | Индикатор нормальной работы | Информация о нормальной работе генератора |
| 20. | Информационный дисплей | Напряжение, частота, моточасы |

4. Обеспечение требований безопасности

4.1 Обеспечение общих требований безопасности и работоспособности.

4.1.1 Генератор должен быть установлен вне закрытых помещений в месте, где предусмотрена защита от атмосферных осадков и воздействия прямого солнечного света.

ОПАСНО



Эксплуатация генератора в закрытых помещениях **КАТЕГОРИЧЕСКИ ЗАПРЕЩАЕТСЯ** из-за токсичности продуктов выхлопа.

4.1.2 В качестве опоры для установки следует использовать твёрдую неподвижную горизонтальную поверхность без возвышений. При установке необходимо обеспечить наличие свободного пространства не менее 1-го метра с каждой стороны генератора для свободной циркуляции воздуха и исключения теплопередачи от генератора к окружающим предметам. Особое внимание обратите на отсутствие со стороны выпускного отверстия глушителя предметов, повреждаемых или способных стать источником опасности при перегреве от горячего выхлопа. Исключите возможность попадания любых предметов или загрязнений

на вентиляционные отверстия системы охлаждения работающего генератора.

4.1.3 Исключите доступ к генератору детям и посторонним лицам, а также людям не знакомым с правилами эксплуатации и безопасности.

4.1.4 Не ремонтируйте неисправный генератор самостоятельно.

4.1.5 Хранить бензин и смазочное масло следует в специальных канистрах. При заправке избегайте попадания бензина и масла на любые части тела. Не вдыхайте пары бензина. После заправки плотно закройте крышку бака и убедитесь в отсутствии утечек из топливной системы.

4.1.6 Не допускается эксплуатация генератора при утечках масла из системы смазки. При дозаправке системы смазки не допускайте перелива. После каждого обслуживания системы смазки убедитесь в отсутствии утечек при работе генератора.

4.2 Обеспечение требований пожарной безопасности.

4.2.1 Исключите появление вблизи генератора источников пламени и тлеющего горения. Не курите вблизи генератора!

4.2.2 Не храните вблизи генератора взрывоопасные, легковоспламеняющиеся и горючие материалы.

4.2.3 Не размещайте и не храните генератор во взрывоопасной среде.

4.2.4 Обеспечьте оперативную доступность первичных средств пожаротушения около места установки генератора.

4.3 Обеспечение требований электробезопасности.

4.3.1 Электрическая сеть подключения потребителей относится к системе с изолированной нейтралью (IT), предусматривающей защитное заземление открытых электропроводящих частей корпуса.

4.3.2 Защитное заземление должно иметь сопротивление не более 4-х Ом. Практически это требование может быть реализовано следующими способами:

- подключением к помещённым во влажные слои грунта предметам из оцинкованной стали, стали без покрытия или меди, размеры которых могут быть: стержень диаметром 15 мм и длиной 1,5 м, лист 1*1,5 м;

- подключение к находящимся в земле объектам, кроме трубопроводов горючих и взрывоопасных сред, центрального отопления и канализации;

- подключение к существующему контуру защитного заземления.

4.3.3 Конструкция генератора не предусматривает подключение к сетям с глухо заземлённой нейтралью, используемой для стационарных электроустановок.

4.3.4 Подключаемые потребители должны иметь:

- проводник защитного заземления, проходящий в кабеле подключения, при наличии открытых электропроводящих частей корпуса;

- двойную изоляцию всех частей проводящего корпуса при отсутствии проводника заземления в кабеле подключения;

- собственный заземляющий проводник, независимо подключённый к существующему заземлителю, при наличии открытых электропроводящих частей корпуса и отсутствии проводника заземления в кабеле подключения.

4.3.5 В качестве мер дополнительной безопасности рекомендуется применять вилки и удлинители с УЗО (АВДТ) на 30 мА.

4.3.6 Во время работы генератора его клемма защитного заземления 10 (рис. 1) должна быть постоянно подключена к заземлителю.

ОПАСНО



Запрещается подключать сварочный аппарат трансформаторного типа к генератору!

5. Эксплуатация генератора

5.1 При установке генератора следует выполнить все требования раздела "Обеспечение требований безопасности".

5.2 Заполнение маслом системы смазки.

5.2.1 Вывинтите щуп 10 (рис. 1) и залейте в картер масло соответствующего типа до нижнего края горловины. Вставьте сухой чистый щуп в горловину картера и выньте его. Проверьте уровень масла: граница смоченной области щупа должна располагаться между отметками минимального и максимального уровней.

ВНИМАНИЕ



Внимание! Контролировать и восстанавливать уровень масла следует перед каждым пуском генератора. Систематическая работа при пониженном уровне масла приведёт к преждевременному износу генератора. При уровне масла ниже минимально допустимого загорается лампочка оповещения о нехватке масла (желтое свечение) и срабатывает блокировка системы зажигания двигателя. Для снятия блокировки следует восстановить необходимый уровень масла

5.2.2 При выборе масла руководствуйтесь требованиями эксплуатационной документации и указаниям по применению конкретного типа масла его производителя. При работе в условиях, отличных от нормальных рекомендуется применять соответствующий тип сезонного масла в соответствии с рекомендациями его производителя.

5.3 Заземление корпуса генератора. При установке генератора следует подключить к резьбовой клемме 9 (рис. 1) проводник заземляющего устройства, удовлетворяющего требованиям раздела "Обеспечение требований безопасности"

5.4 Заправка бензином

ВНИМАНИЕ



Внимание! Перед заправкой бензином генератор необходимо остановить!

5.4.1 В качестве топлива используется бензин марки АИ-92.

ВНИМАНИЕ



Внимание! Не хранить бензин до начала использования более 30 дней.

5.5 Пуск генератора.

5.5.1 Прежде следует отключить все потребители переменного тока генератора, переведя автоматический выключатель 16 (рис.1) в отключённое положение, затем отсоединить потребителей постоянного тока от розетки 17 (рис.1).

5.5.2 Откройте топливный кран 3 (рис.1).

5.5.3 Переведите рычаг управления воздушной заслонкой 6 (рис.1) в крайнее левой положение при пуске холодного двигателя и в промежуточное при пуске прогретого двигателя.

5.5.4 Установите ключ замка зажигания 8 (рис.1) в положение "Выкл".

5.5.5 Плавно вытяните до упора трос ручного стартера за ручку 12 (рис.1) и верните в исходное положение.

5.5.6 Установите ключ замка зажигания 8 (рис.1) в положение "Вкл".

5.5.7 При ручном пуске. Придерживая генератор за раму, резко с интенсивным усилием вытяните трос стартера до упора, при необходимости, повторите действие ещё раз. Если двигатель не запускается, следует изменить положение рычага воздушной заслонки, сдвигая его вправо тем больше, чем ниже температура двигателя и окружающего воздуха. Включение электрического стартера производится поворотом ключа выключателя в крайне правое положение "Пуск". Сразу после пуска двигателя отпустите ключ для обеспечения его самовозврата в среднее положение.

5.5.8 После прогрева двигателя в течение около 15 - 40 секунд, в зависимости от начальной температуры, переведите рычаг воздушной заслонки 6 (рис.1) в крайне левое положение, если при этом двигатель работает неустойчиво верните рычаг заслонки в прежнее положение и обеспечьте завершение прогрева двигателя.

5.5.9 Подключение потребителей.

а) Подключение к розеткам потребителей, соответствующих требованиям раздела "Обеспечение требований безопасности". Полная (сумма активной и реактивной) мощность всех подключаемых потребителей в рабочем режиме не должна превышать значений номинальной мощности. Не допускается длительное превышение номинальной мощности более, чем на 10% свыше номинального значения.

б) Включите автоматический выключатель 16 (рис.1).

с) Наличие и величина напряжения переменного тока отображается на информационном цифровом дисплее 20 (рис.1). Причиной отсутствия напряжения при работающем генераторе может служить срабатывание автоматического выключателя цепи АС от перегрузки 16 (рис.1) и автомата защиты DC 15 (рис.1).

В этом случае следует устранить причину перегрузки и нажать кнопку или клавишу сброса соответствующего автоматического выключателя после его остывания.

5.6 Остановка генератора.

5.6.1 При работающем генераторе отключите автоматический выключатель 16 (рис.1), отсоедините потребители постоянного тока. Дайте поработать генератору на холостом ходу 20 - 40 сек.

5.6.2 Поверните ключ замка зажигания 8 (рис.1) в положение "Выкл".

5.6.3 Закройте топливный кран 3 (рис.1)

ВНИМАНИЕ



Внимание! Не рекомендуется превышать установленную норму среднесуточной продолжительной работы генератора. Более интенсивная эксплуатация требует более частой замены смазочного масла и приводит к сокращению срока службы генератора.

5.7 Особенности эксплуатации при пониженной температуре.

В случае эксплуатации генератора при температуре окружающей среды ниже 0°C рекомендуется перед запуском выдержать его в теплом помещении в течение времени, необходимого для прогрева всех его частей.

ВНИМАНИЕ



Внимание! Частые пуски и остановки генератора при наличии наледи в камерах двигателя и карбюраторе могут привести к преждевременному износу генератора.

6. Техническое обслуживание (ТО). Консервация.

6.1 Перечень операций необходимого технического обслуживания:

- проверка и восстановление уровня масла;
- проверка и замена свечи зажигания;
- обслуживание воздушного фильтра;
- обслуживание топливных фильтров бака и крана подачи бензина;
- проверка утечек бензина и масла;
- замена масла.

6.2 Проверка и восстановление уровня масла.

Периодичность проведения: Перед каждым запуском или через каждые 10 часов работы.

6.2.1 Вывинтите щуп-пробку 9 (рис. 1) из горловины картера. Опустите в горловину сухой, чистый щуп и вытащите. Его край смоченный маслом должен располагаться между отметками минимального и максимального допустимого уровней.

6.2.2 Залейте в горловину масло до нижнего края заливного отверстия. Проверьте уровень масла.

6.2.3 Установите и затяните щуп.

ВНИМАНИЕ



Внимание! Не допускайте перелива масла.

6.3 Проверка и замена свечи зажигания.

Периодичность проведения проверки: не реже, чем через каждые 50 часов работы или три месяца.

Периодичность проведения плановой замены свечи: не реже, чем через каждые 100 часов работы или шесть месяцев.

6.3.1 Отключите высоковольтный провод и вывинтите свечу из двигателя, используя свечной ключ.



рис. 2



6.3.2 Допускается наличие тонкого светло - коричневого налёта на поверхностях электродов и керамического изолятора. Допускается небольшое количество тёмного масляного нагара на торце свечи, обращенном в камеру сгорания при работе. Систематическое появление на электродах и изоляторе большого количества тёмных отложений свидетельствует о серьёзных нарушениях в работе двигателя или несоответствующем качестве применяемых бензина и масла, при обнаружении подобного прекратите эксплуатацию и обратитесь в сервисный центр за консультацией и диагностикой. В случае, если установлено, что причиной отложений является неудовлетворительное качество расходных материалов или обнаружены признаки незначительной эрозии электродов, допускается дальнейшая эксплуатация свечи после механической и химической очистки электродов, и изолятора.

6.3.3 Рекомендуется проверить величину межэлектродного зазора, которая должна быть около 0.7-0.8 мм (рис. 2). При существенном отличии измеренной величины зазора указанным требованиям заменить свечу.

6.3.4 Свеча заменяется новой того же типа или полным аналогом во всех случаях обнаружения трещин, раковин, сколов и других дефектов на её поверхности.

6.3.5 Установите свечу в двигатель, завернув её до упора от руки, затем затяните ключом на 180° для новой, и на 90° для использованной ранее. Установите высоковольтный провод на центральный электрод свечи.

6.3.6 При каждом обслуживании рекомендуется очищать от загрязнений поверхность высоковольтного провода.

6.4 Обслуживание воздушного фильтра.

Периодичность проведения: не реже, чем через каждые 50 часов работы или три месяца. В особых условиях повышенной запылённости увеличение частоты обслуживания определяется в зависимости от конкретной ситуации.

6.4.1 Демонтируйте крышку. При отделении крышки от корпуса не повредите уплотнение. Снимите фильтрующий элемент.

6.4.2 Промойте фильтрующий элемент водным раствором любого бытового моющего средства, затем высушите его.

6.4.3 При обнаружении любых дефектов фильтрующий элемент заменить новым.

6.4.4 Поместите фильтрующий элемент на штатное место, установите крышку.

ВНИМАНИЕ



Внимание! Не запускайте двигатель с демонтированным воздушным фильтрующим элементом.

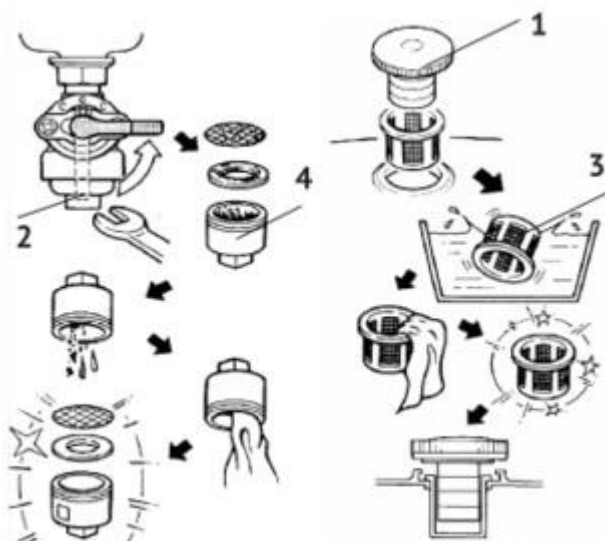
6.5 Обслуживание фильтров топливной системы. Проверка отсутствия утечек в топливной системе.

6.5.1 Снимите крышку бензобака 1 (рис. 3) и колпачок крана подачи бензина 2 (рис. 3), стараясь не повредить уплотнения. Слейте остатки топлива во вспомогательную ёмкость.

6.5.2 Удалите загрязнения с фильтров 3 и 4 (рис. 3) промыванием в лёгком растворителе (типа № 646, Уайт-Спирит) и продувкой. Высушите фильтры и установите их на место.

6.5.3 При обнаружении любых дефектов фильтрующие элементы замените новыми.

Обслуживание фильтров топливной системы на рис. 3



6.6 Замена масла.

Периодичность проведения: каждые 50 часов работы или 6 месяцев, а также один раз после обкатки через первые 10 часов работы.

6.6.1 На прогревом до рабочей температуры двигателя вывинтите пробку для слива масла (рис. 4), под сливным отверстием разместите вспомогательную ёмкость. После прекращения истечения масла установите пробку на штатное место и затяните. Залейте масло в горловину, удалив щуп до нижнего края заливного отверстия. Проверьте уровень масла.

Слива масла на рис. 4



ВНИМАНИЕ



Внимание! Не производите самостоятельную промывку системы смазки. В случае возникновения подозрений на повышенный уровень загрязнений обратитесь в соответствующий специализированный сервисный центр.

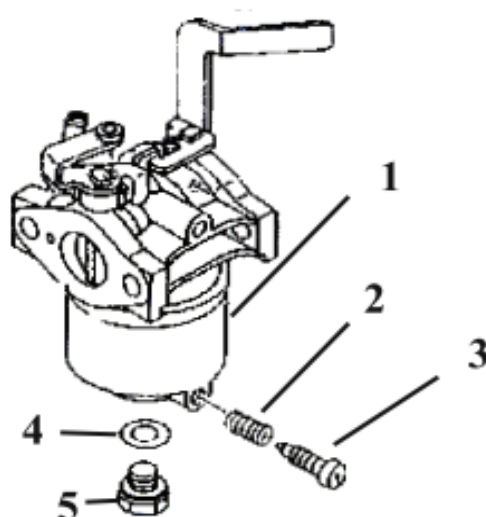
6.7 Консервация генератора

6.7.1 Консервация генератора проводится во всех случаях, когда предполагается перерыв в использовании генератора в течение 3-х месяцев и более.

6.7.2 Удалите или полностью выработайте имеющуюся в баке топливную смесь. Слив производите, сняв колпачок 2 (рис.3) крана подачи топлива.

6.7.4 В модификациях в которых отсутствует винт слива, бензин следует сливать вывинтив болт 5 (рис. 5) крепления поплавковой камеры 1 (рис. 5), придерживая камеру.

Слив бензина, на рис. 5



6.7.5 Вывинтите свечу зажигания, залейте в камеру сгорания 2 мл смазочного масла, проверните стартер, установите свечу на штатное место, присоедините высоковольтный провод.

6.7.6 Залейте 50-100 мл смазочного масла в топливный бак и равномерно распределите его внутри, наклоняя генератор.

6.7.7 Храните законсервированный генератор в заводской или аналогичной упаковке.

6.7.8 Перед использованием генератора после длительного хранения проведите техническое обслуживание и промойте бак чистым бензином АИ - 92.

6.8 Требования к транспортировке и хранению.

6.8.1 При погрузке и транспортировке следует полностью исключить возможность механических повреждений генератора.

6.8.2 Хранение генераторов допускается в любом чистом, сухом помещении при предотвращении возможности попадания на генератор агрессивной среды и прямого солнечного света, температуре воздуха от 0 до +40 °С и влажности воздуха до 80%. Генератор должен храниться в заводской упаковке.

6.8.3 Гарантийный срок хранения масляных уплотнений не менее 6-ти месяцев при нормальных условиях хранения и транспортировки.

6.9 График проведения необходимого планового ТО при нормальных условиях.

ВНИМАНИЕ


Внимание! Корректировка планового ТО, а также проверок производится пользователем в случае эксплуатации генератора в условиях и режимах, отличных от нормированных данным руководством, на основании особых рекомендаций, разрабатываемых предприятием - изготовителем в каждом конкретном случае по согласованному со специализированным сервисным центром по запросу.

Периодичность проведения ТО определяется в часах работы или календарным сроком в зависимости от очередности истечения отдельно для каждого вида ТО. Допускается проведение планового ТО до истечения установленных максимальных сроков с сохранением периодичности последующих мероприятий.

Таблица 3 – Периодичность проведения ТО

| | Период проведения | Наработка часов | | | | Календарный период месяц | | |
|----|-----------------------------------------------------------------|---------------------|----|----|-----|--------------------------|---|---|
| | | Перед каждым пуском | 10 | 50 | 100 | 500 | 3 | 6 |
| 1. | Уровень масла - п.6.2 | + | + | | | | | |
| 2. | Проверка свечи зажигания - п.6.3 | | + | + | | | + | |
| 3. | Замена свечи зажигания - п.6.3 | | | | + | | | + |
| 4. | Воздушный фильтр - п.6.4 | | | | + | | + | |
| 5. | Топливные фильтры - п.6.5 | | | | + | | + | |
| 6. | Замена масла - п.6.6 | | + | + | | | | + |
| 7. | Утечки масла, топлива - п.6.5 | | | | + | | + | |
| 8. | *Полные диагностика и ТО, регулировки и профилактические работы | | | | | + | | + |

* -Производится только специализированным сервисным центром в соответствии с руководством по ТО и ремонту.

7. Гарантия изготовителя (поставщика).



ВНИМАНИЕ

Внимание! Практический срок службы генератора существенно зависит от совокупности факторов, основные среди которых: типы и качество применяемых бензина и смазочного масла, регулярность технического обслуживания, степень загруженности выходной цепи, частота пусков и остановок, частота включений потребителей с высокой кратностью пускового тока, температура окружающей среды, запылённость воздуха.

7.1 Гарантийный срок эксплуатации генератора - 12 календарных месяцев со дня отгрузки оборудования со склада.

7.2 По вопросам гарантии на оборудование следует обращаться в “ООО НАГ” по адресу: г. Екатеринбург, ул. Предельная 57/2. support@nag.ru. Если оборудование будет отправляться на диагностику продавцу, необходимо слить все технические жидкости с генератора.

7.3 Продавец гарантирует отсутствие производственных дефектов и неисправностей Оборудования и несет ответственность по гарантийным обязательствам в соответствии с законодательством Российской Федерации.

7.4 В течение гарантийного срока Продавец обязуется бесплатно устранить дефекты оборудования путем его ремонта или замены на аналогичное при условии, что дефект возник по вине Продавца. Устройство, предоставляемое для замены, может быть, как новым, так и восстановленным, но в любом случае Продавец гарантирует, что его характеристики будут не хуже, чем у заменяемого устройства.

7.5 Выполнение Продавцом гарантийных обязательств по ремонту вышедшего из строя оборудования влечет за собой увеличение гарантийного срока на время ремонта оборудования.

7.6 Продавец не несет ответственности за совместимость Программного Обеспечения с любыми аппаратными или программными средствами, поставляемыми другими производителями, если иное не оговорено в прилагаемой Документации.

7.7 Ни при каких обстоятельствах Продавец не несет ответственности за любые убытки, включая потерю данных, потерю прибыли и другие случайные, последовательные или косвенные убытки, возникшие вследствие некорректных действий по установке, сопровождению, эксплуатации либо связанных с производительностью, выходом из строя или временной неработоспособностью Оборудования.

7.8 Продавец не несет ответственности по гарантии в случае, если произведенные им тестирование и/или анализ показали, что заявленный дефект в изделии отсутствует, либо он возник вследствие нарушения правил инсталляции или условий эксплуатации, а также любых действий, связанных с попытками добиться от устройства выполнения функций, не заявленных Производителем.

7.9 Условия гарантии не предусматривают чистку и профилактику оборудования силами и за счет Продавца.

7.10 Продавец не несет ответственности за дефекты и неисправности Оборудования, возникшие в результате: несоблюдения правил транспортировки и условий хранения, технических требований по размещению и эксплуатации; неправильных действий, использования Оборудования не по назначению, несоблюдения инструкций по эксплуатации; механических воздействий; действия обстоятельств непреодолимой силы (таких как пожар, наводнение, землетрясение и др.).

8. Комплект поставки

Генератор поставляется в следующей комплектации:

Генератор бензиновый (1 шт.)



Отвертка (1 шт.)



Свечной ключ (1 шт.)



Ключ на 20 (1 шт.)



Вилка разборная (2 шт.)



Крышка топливного бака (1 шт.)



Колесо (4 шт.)

Руководство по эксплуатации (1 шт.)

Упаковка (1 шт.)

9. Рекомендации по выбору генератора.

Расчет необходимой мощности генератора.

Необходимая мощность генератора рассчитывается по формуле:

$$P_{\text{ген}} = (C_2(1) \times P_{\text{потр}}(1) \times K_{\text{пуск}}(1) + Q(2) \times P_{\text{потр}}(2) \times K_{\text{пуск}}(2) + \dots) \times 1.1$$

Где: $P_{\text{ген}}$ - необходимая мощность генератора (Вт);

Q - количество одинаковых подключаемых устройств - потребителей электроэнергии;

$P_{\text{потр}}$ - номинальная мощность подключаемого устройства;

$K_{\text{пуск}}$ - коэффициент пускового тока подключаемого устройства.

9.1 В техпаспорте потребителя, либо на его этикетке найдите значение номинальной потребляемой мощности, в Вт.

9.2 По примеру, как в таблице 4, определите мощность потребителя с учетом пусковых токов.

9.3 Суммируйте пусковую мощность электроприборов, которые могут быть подключены к генератору одновременно.

9.4 Допустимое превышение мощности нагрузки составляет 10%

ВНИМАНИЕ



Очень важно помнить о высоких пусковых токах электродвигателей, которые в момент включения в 2-5 раз превышают значения, указанные в технической документации. Лидером среди таких изделий является погружной насос, у которого в момент запуска потребление энергии увеличивается 5-7 раз, поэтому перед запуском подобных устройств необходимо произвести отключение всех остальных потребителей.

ВНИМАНИЕ



Важно помнить, что для энергоснабжения сварочных аппаратов рекомендуется использовать специальные генераторные установки, так как работа сварочного аппарата "с точки зрения" генератора выглядит, как короткое замыкание.

Таблица 4 – Усреднённые значения пусковой мощности некоторых электроприборов

| Потребители | P(номинальное), Вт | Козф, пускового тока | P(пусковая), Вт |
|--------------------------|--------------------|----------------------|-----------------|
| ТВ, Аудио, Видео | | | |
| ЖК Телевизор | 500 | 1,0 | 500 |
| Музыкальный центр | 200 | 1,0 | 200 |
| Видеомагнитофон | 100 | 1,0 | 100 |
| Бытовая техника | | | |
| Электроплита | 6000 | 1,0 | 6000 |
| Электродуховка | 1500 | 1,0 | 1500 |
| Микроволновая печь | 800 | 2,0 | 1600 |
| Холодильник | 200 | 3,5 | 700 |
| Пылесос | 1400 | 1,2 | 1680 |
| Стиральная машина | 1000 | 3,5 | 3500 |
| Кондиционер | 1000 | 3,5 | 3500 |
| Обогреватель радиаторный | 1000 | 1,2 | 1200 |
| Освещение | | | |
| Лампа накаливания | 80 | 1,0 | 80 |



г. Екатеринбург, ул. Предельная, д.57 корп. 2.

Тел/факс (343) 379-98-38

E-mail: sales@nag.ru

г. Москва: 105082 ул. Б. Почтовая, д. 36 стр. 9 (15 подъезд) офис 212

Телефон: +7(495)950-57-11

E-mail: msk@nag.ru

г. Новосибирск: 630001, ул. Ельцовская 20

Телефон: +7(383)251-0-256

E-mail: ns@nag.ru