



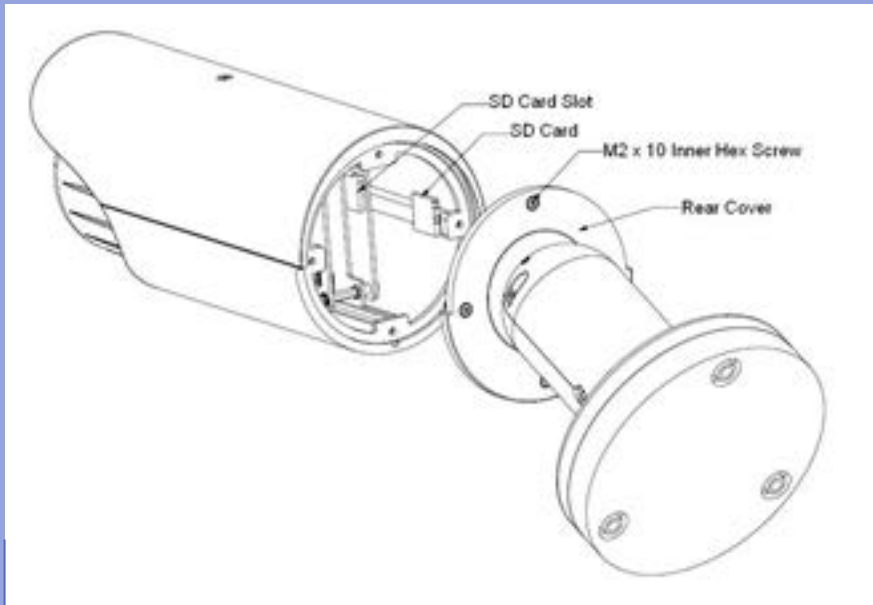
Обновление конструкции камер серии DW3.0-xx

Для камер 2014г.в и позднее

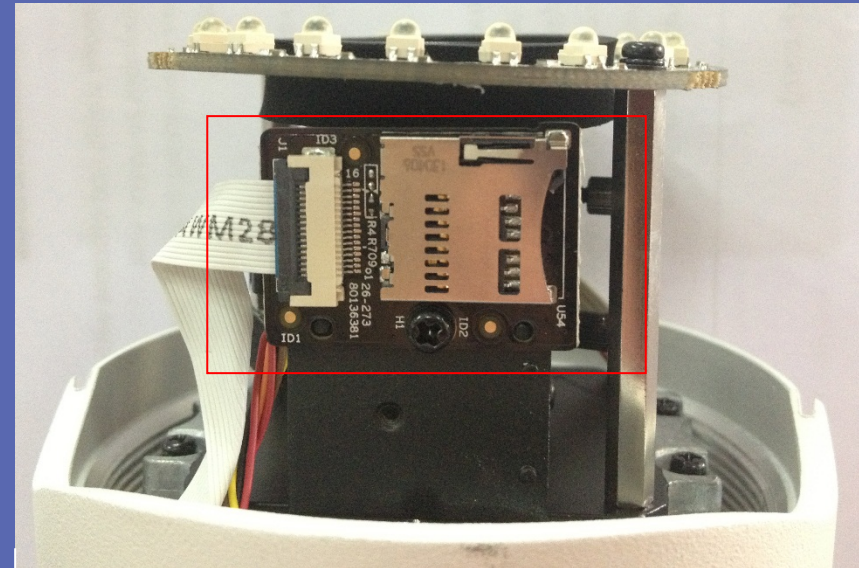


- Слот SD карты
- Новое стекло
- Smart IR технология
- Укреплён кронштейн

Слот SD карты



Старые DW3.01



Новые DW3.01-Ax

На старых корпусах необходимо было проделать большой путь, чтобы достичь цели – найти слот SD карты.

На новых - достаточно просто открутить крышку объектива и вуа-ля. Легко и влагозащищенно по IP66.



Старое



Новое

shop.nag.ru

Старое - ухудшалась видимость ночью при попадании пыли на стекло.

Новое – отличная видимость при запыленном стекле благодаря double-loop конструкции.



Для примера, завалим пылью новую крышку больше старой, сравним

2012-11-26 19:47:27



Новое

2012-11-26 19:49:15



Старое



Старая



Новая

shop.nag.ru

**В новой подсветке постарались добиться равномерной освещенности:
12 диодов с узким углом+ 6 диодов с широким углом**

**Более яркая
и
равномерная**

Старая



Новая



**Более яркая
и
равномерная**

Старая



Новая





Старый



Два доп. зажима

Новый

shop.nag.ru

Позволит более надежно зафиксировать камеру в нужном положении после настройки

SNR

Спасибо за то, что Вы с нами!

shop . nag . RU