



НАУЧНО-ПРОИЗВОДСТВЕННОЕ ОБЪЕДИНЕНИЕ

СПЕКТРОН

**Руководство по эксплуатации
Видеокамера в бронированном корпусе
с инфракрасной подсветкой**

исполнения:

Релион-М-50-П-Б-IP-2Мп-РоЕ

Релион-М-50-П-Б-IP-4Мп-РоЕ



ВНИМАНИЕ!

Перед установкой и подключением видеокамеры внимательно ознакомьтесь с руководством по эксплуатации.

1 ОПИСАНИЕ

Релион-М-50-П-Б-IP-2Мп-РоЕ, Релион-М-50-П-Б-IP-4Мп-РоЕ – бронированная (антивандальная) видеокамера с ИК-подсветкой. Предназначена для установки на стационарные объекты, сопряженные с вероятностью механического воздействия на корпус видеокамеры.

Корпус видеокамеры изготовлен из оцинкованной низкоуглеродистой стали с порошковым покрытием. Высокая степень защиты корпуса позволяет применять видеокамеру в запыленных помещениях.

В смотровых окнах видеокамеры и ИК излучателей установлено ударопрочное многослойное стекло класса Р4А по ГОСТ 30826-2014.

2 сверх ярких ИК излучателя с фокусирующими линзами обеспечивают круглосуточное видеонаблюдение контролируемых зон при отсутствии освещения или недостаточном освещении. Дальность действия ИК-подсветки - до 20 м.

Исполнения видеокамеры:

Релион-М-50-П-Б-IP-2Мп-РоЕ – цифровая видеокамера с разрешением 2 мегапикселя.

Релион-М-50-П-Б-IP-4Мп-РоЕ – цифровая видеокамера с разрешением 4 мегапикселя.

Питание видеокамеры может осуществляться постоянным напряжением 12 вольт или по технологии РоЕ.

2 ТЕХНИЧЕСКИЕ ХАРАКТЕРИСТИКИ

Наименование	Релион-М-50-П-Б-IP-2Мп-РоЕ	Релион-М-50-П-Б-IP-4Мп-РоЕ
Температурный диапазон, °С	-40 ÷ +60	-40 ÷ +60
Мощность потребления, не более, Вт	4,5	4,5
Макс. ток потребления, А	0,37	0,37
Степень защиты оболочкой по ГОСТ 14254, не ниже	IP66*	IP66*
Режим работы	непрерывный	непрерывный
Разрешение, Мп	2	4
Матрица	1/2.8" CMOS	1/3" CMOS
Алгоритм сжатия	H.265+/H.265/H.264+/H.264	H.265+/H.265/H.264+/H.264
Основной поток	1080p@50к/с	2688×1520@25к/с
Дополнительный поток	D1@50к/с	720p/D1@25к/с
Чувствительность	0.009Лк@ F2.0(цвет, 1/3с) 0.07Лк@ F2.0(цвет, 1/30с) 0Лк@ F2.0 (ИК вкл.)	0.08Lux/F2.0(Color,1/3s,30IRE) 0Lux/F2.0(IR on)
Функция день/ночь	Авто(ICR)/Цветной/Ч/Б	Авто(ICR)/Цветной/Ч/Б
Тип объектива	Фиксированный мегапиксельный	Фиксированный мегапиксельный

Фокусное расстояние объектива, мм	3,6	2,8
Количество ИК-излучателей	2	2
ИК-подсветка, до, м	20	20
Баланс белого	Авто/Натуральный/Уличный фонарь/Улица/Вручную	Авто/Натуральный/Уличный фонарь/Улица/Вручную
Компенсация засветки	BLC/HLC/WDR (120dB)	BLC/HLC/WDR (120dB)
Шумоподавление	3D DNR	3D DNR
Дополнительные функции	Детекция лиц (Face Detection). Пропавшие и оставленные предметы (Object Abandoned/Missing). Контроль области/Вторжение в область (Intrusion) Пересечение линии (Tripwire)	Детекция лиц (Face Detection). Пропавшие и оставленные предметы (Object Abandoned/Missing). Контроль области/Вторжение в область (Intrusion) Пересечение линии (Tripwire)
Интерфейс	RJ-45, Ethernet 10/100 Мб	RJ-45, Ethernet 10/100 Мб
Протокол	HTTP; HTTPS; TCP/IP; ARP; RTSP; RTP; UDP; MTP; FTP; DHCP; DNS; DDNS; PPPOE; IPv4/v6; QoS; UPnP; NTP; Bonjour; 802.1x; ICMP; IGMP; SNMP; Multicast	HTTP; HTTPS; TCP/IP; ARP; RTSP; RTP; UDP; MTP; FTP; DHCP; DNS; DDNS; PPPOE; IPv4/v6; QoS; UPnP; NTP; Bonjour; 802.1x; ICMP; IGMP; SNMP; Multicast
Удаленный доступ	Smart PSS, DSS, Easy4ip, Android, iOS	Smart PSS, DSS, Easy4ip, Android, iOS
Питание	12V DC и PoE	12V DC и PoE

* - после установки корпуса видекамеры крепежные отверстия и отверстия вывода кабеля загерметизировать силиконом или другим водостойким герметиком.

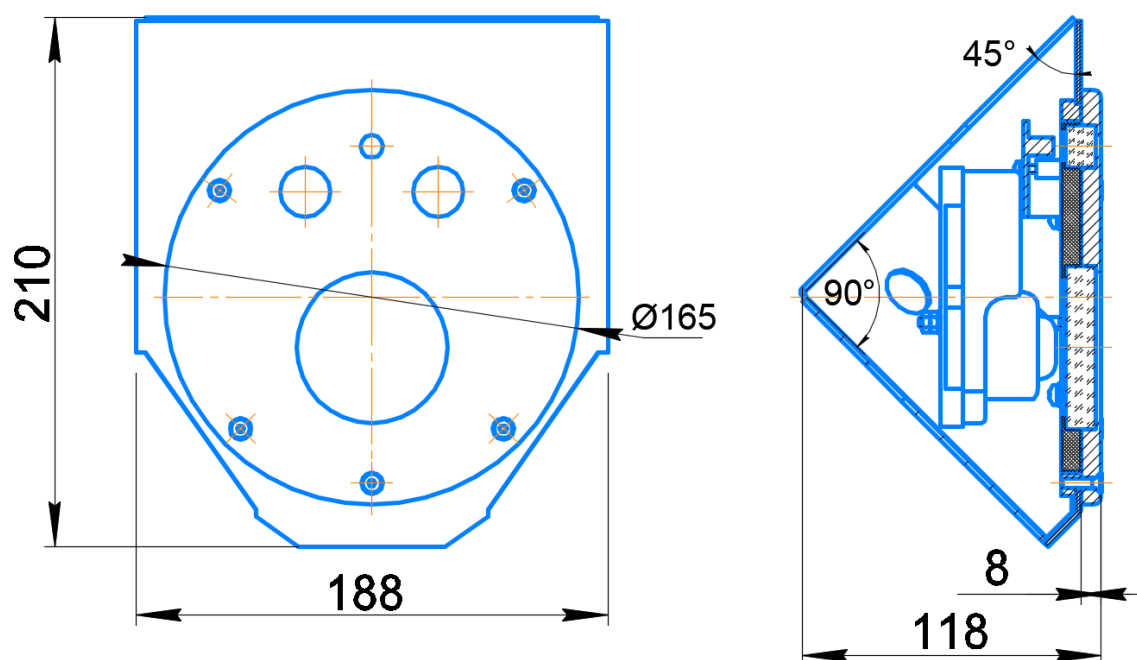


Рисунок 1 – Габаритные размеры видекамеры

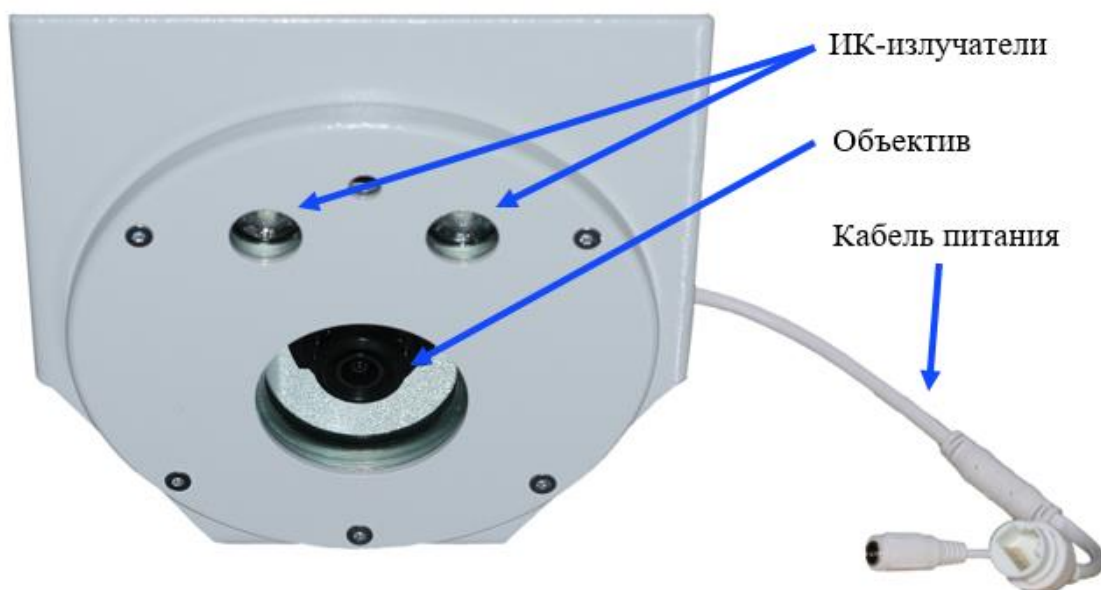


Рисунок 2 – Внешний вид видеокамеры

3 УСТРОЙСТВО И МОНТАЖ ВИДЕОКАМЕРЫ

Таблица 4. Заводские настройки для IP видеокамеры **Релион-А-100-IP-2Мп**

IP адрес	192.168.1.108	TCP порт	37777
Логин	admin	WEB порт	80
Пароль	Admin123	ONVIF порт	37778

3.1 УСТРОЙСТВО СОСТАВНЫХ ЧАСТЕЙ ВИДЕОКАМЕРЫ

Антивандальная видеокамера представляет собой высокопрочную стальную оболочку. На передней крышке за ударопрочным стеклом расположены (см. рис 2): объектив камеры, инфракрасные излучатели и фотоэлемент, включающий ИК-подсветку при наружной освещенности менее 3 лк.

Кабель видеокамеры длиной 0,5 м. выводится из задней части видеокамеры. На конце кабеля установлены два стандартных коннектора для подключения видеокамеры – питание 12 В и выход Ethernet, оконцованный розеткой RJ45.

Инфракрасный излучатель видеокамеры в автоматическом режиме включается в темное время суток, и обеспечивает непрерывное круглосуточное видеонаблюдение. Видеокамера поставляется с подключенной и настроенной ИК-подсветкой. Дополнительные действия с ИК-подсветкой после покупки не требуется.

3.2 УСТАНОВКА И ПОДКЛЮЧЕНИЕ

ВНИМАНИЕ!

Установка и электромонтаж видеокамеры должны выполняться только квалифицированными специалистами.

При монтаже и эксплуатации видеокамеры запрещено:

- протирать смотровые окна сухой ветошью, применять абразивные чистящие средства;
- подключать напряжение питания, не соответствующее исполнению видеокамеры;
- эксплуатировать при окружающей температуре, не соответствующей техническим характеристикам видеокамеры;
- вносить любые изменения в конструкцию видеокамеры;
- подвергать видеокамеру ударам или падению с высоты более 0,1 м;
- открывать переднюю крышку без снятия напряжения питания видеокамеры.

Нарушение данных требований приводит к безусловному прекращению гарантийных обязательств и может оказаться причиной неправильной работы видеокамеры.

Видеокамера в рабочем положении устанавливается в верхнем углу помещения, в месте сопряжения стен и потолка.

Перед монтажом видеокамеры произвести внешний осмотр камеры на отсутствие повреждений корпуса, ударопрочных стекол на передней крышке. Проверить целостность кабеля видеокамеры.

Для установки видеокамеры отвернуть 6 винтов передней крышки и осторожно, чтобы не повредить питающий кабель, отделить от корпуса крышку с установленными на ней модулем видеокамеры и ИК-подсветкой.

Установить и закрепить корпус видеокамеры на установленное проектом место с подготовленным каналом для кабеля видеокамеры. Установить переднюю крышку с видеомодулем и ИК-подсветкой на корпус видеокамеры и зафиксировать штатными винтами.

Подключить штекеры питания и выход видео.

4 ОБНАРУЖЕНИЕ И УСТРАНЕНИЕ НЕИСПРАВНОСТЕЙ

ВНИМАНИЕ!

Видеокамера не содержит элементов для ремонта пользователем на местах.

№ п/п	Характер неисправности	Возможная причина неисправности	Способ устранения
1	Видеокамера не включается по PoE	Использование устройств питания, не соответствующих стандарту PoE IEEE 802.3 af/at	Использовать устройства, выполненные в соответствии со стандартами
2	Видеокамера включается, но не удается установить соединение	Неверные настройки сети	Присвоить компьютеру/регистратору IP адрес в одной подсети с видеокамерой
3	При подключении к видеокамере через Web-	Не загружены элементы надстройки active-x для	Добавить IP - адрес видеокамеры в список

	интерфейс не отображаются элементы управления, или отображаются неверно	internet explorer	доверительных сайтов internet explorer, при подключении к видеокамере согласиться на установку элементов Active-x
4	Запотеваает стекло видеокamеры изнутри	Нарушена герметичность: - при монтаже кабельных вводов - неплотно притянута задняя крышка	Проверить качество монтажа кабельных вводов. Проверить затяжку крышки, целостность прокладки

ПРИМЕЧАНИЕ!

Желательно иметь запасную видеокамеру для экстренной замены неисправного устройства и обеспечения непрерывного контроля рабочей зоны

5 ТЕХНИЧЕСКОЕ ОБСЛУЖИВАНИЕ

При техническом обслуживании видеокamеры на объекте необходимо соблюдать меры предосторожности в соответствии с правилами техники безопасности, установленными для объекта. Ответственность за соблюдение правил безопасности возлагается на обслуживающий персонал.

В процессе эксплуатации видеокamera должна подвергаться внешнему осмотру и чистке. Периодический осмотр и чистка видеокamеры должны проводиться в сроки, установленные техническим регламентом предприятия в зависимости от производственных условий.

6 РЕМОНТ И ВОЗВРАТ УСТРОЙСТВА

Видеокamera не предназначена для ремонта пользователем на местах использования. При возникновении проблем, следует обратиться к разделу «Обнаружение и устранение неисправностей». При обнаружении неисправностей и дефектов, возникших по вине предприятия-изготовителя, потребителем составляется акт в одностороннем порядке с описанием неисправности. Видеокamera с паспортом и актом возвращается на предприятие-изготовитель. При возврате видеокamеры следует направлять по адресу:

623700, Россия, Свердловская обл., г. Березовский, ул. Ленина, 2д. тел.:(343)379-07-95.

7 ГАРАНТИИ ИЗГОТОВИТЕЛЯ

Срок службы видеокamеры не менее 10 лет. Гарантийный срок службы 12 месяцев с даты ввода в эксплуатацию, но не более 48 месяцев с даты продажи. Дополнительная гарантия 24 месяца через сервис «ПРОДЛЕНИЕ ГАРАНТИИ» <http://spectron-ops.ru/>.

Гарантийный ремонт и замена видеокamеры производится при условии соблюдения потребителем правил транспортирования, хранения и эксплуатации. Претензии не принимаются: если истек гарантийный срок эксплуатации; при отсутствии паспорта на видеокamera; в случае нарушений требований этикетки.

8 ТРАНСПОРТИРОВАНИЕ И ХРАНЕНИЕ

Видеокамеру для транспортирования, упаковать в заводскую тару или подходящий по размерам ящик (коробку) с обязательным применением изолирующих, амортизирующих прокладок. Если несколько изделий размещаются в одной коробке, то между ними обязательно предусмотреть изолирующие амортизационные прокладки.

Видеокамера может транспортироваться на любое расстояние, любым видом транспорта. При транспортировании должна быть обеспечена защита транспортной тары от атмосферных осадков.

9 ИНФОРМАЦИЯ ДЛЯ ЗАКАЗА

При заказе видеокамеры необходимо указывать название модели:

«Релион-М-50-П-Б-IP-2Мп-РоЕ» или «Релион-М-50-П-Б-IP-4Мп-РоЕ»

АДРЕС ИЗГОТОВИТЕЛЯ

Россия, 623700, Свердловская обл., г. Березовский, ул. Ленина, 2д.

т/ф. (343)379-07-95.

info@spectron-ops.ru www.spectron-ops.ru

