



Мини камеры с фиксированным объективом

Паспорт устройства

miniBullet1.3-U	IP камера минибуллет 1.3Мп (1280x960) 30к/с, 3.6мм, F2.0, 802.3af A/B, 12±1В DC, ИК до 25м, EasyMic, DWDR, USB2.0
miniDome1.3-U	IP камера миникупольная 1.3Мп (1280x960) 30к/с, 2.8мм, F1.8, 802.3af A/B, 12±1В DC, ИК до 25м, EasyMic, DWDR, USB2.0
miniBullet2-WDU v3	IP камера минибуллет 2Мп (1920x1080) 30к/с, 3.6мм, F2.0, 802.3af A/B, 12±1В DC, ИК до 25м, EasyMic, real WDR 120dB, USB2.0
miniBullet4-WDU	IP камера минибуллет 4Мп (2592x1520) 20к/с, 3.6мм, F2.0, 802.3af A/B, 12±1В DC, ИК до 35м, EasyMic, WDR 120dB, USB2.0
miniDome1.3M-12V	IP камера миникупольная 1.3Мп (1280x960) 30к/с, 2.8мм, F1.8, Нет, 12±1В DC, ИК до 20м, EasyMic, DWDR, Без microSD/USB
miniDome2-WDU v3	IP камера миникупольная 2Мп (1920x1080) 30к/с, 2.8мм, F1.8, 802.3af A/B, 12±1В DC, ИК до 25м, EasyMic, real WDR 120dB, USB2.0
miniDome4-WDU	IP камера миникупольная 4Мп (2592x1520) 20к/с, 2.8мм, F1.8, 802.3af A/B, 12±1В DC, ИК до 25м, EasyMic, WDR 120dB, USB2.0
miniDome2M-12V v3	IP камера миникупольная 2Мп (1920x1080) 30к/с, 2.8мм, F1.8, 802.3af A/B, 12±1В DC, ИК до 25м, EasyMic, real WDR 120dB, Без microSD/USB
miniDome2A-S v3	IP камера миникупольная 2Мп (1920x1080) 30к/с, 1.7мм, F2.0, 802.3af A/B, 12±1В DC, ИК до 15м, встр. микр, DWDR, MicroSDXC до 128Гб
miniDome4A-WDS	IP камера миникупольная 4Мп (2592x1520) 20к/с, 1.7мм, F2.0, 802.3af A/B, 12±1В DC, ИК до 15м, встр. микр, WDR 120dB, MicroSDXC до 128Гб

Уважаемый клиент!

Благодарим Вас за покупку нашей продукции.

Данное руководство пользователя представлено для быстрой и правильной установки, и первоначальной настройки.

Модификация изделия. Настоящее изделие устанавливается и эксплуатируется в соответствии с инструкциями, приведёнными в данной документации. Настоящее изделие не имеет компонентов, обслуживаемых пользователем. Попытка внесения изменений или модификации аннулирует все действующие сертификаты и одобрения.

Ответственность. Производитель не несёт ответственность за любые допущенные технические и типографические ошибки, и имеет право модифицировать изделие и вносить изменения в документацию без предварительного уведомления. Производитель не предусматривает какую-либо гарантию относительно приведённого в настоящем документе материала, включая товарное состояние и пригодность изделия для конкретного вида применения, но, не ограничиваясь вышеизложенным. Производитель не несёт ответственность за случайные повреждения, возникающие в связи с применением данного материала.

Техническая поддержка. По всем техническим вопросам, пожалуйста, обращайтесь на электронный адрес support@omnysecurity.ru

Электромагнитная совместимость (ЭМС). Настоящее изделие генерирует, использует и излучает радиочастотную энергию, поэтому при несоблюдении правил установки и эксплуатации может наводить помехи на радиоаппаратуру. При этом производитель не гарантирует полное отсутствие помех в каждом конкретном случае. Выключите изделие и проверьте качество приёма радиосигнала. Если настоящее изделие является источником помех и препятствует нормальному приёму радио и телевизионного сигнала, примите следующие меры: Попробуйте настроить принимающую антенну или установите антенну в другое место. Увеличьте расстояние между изделием и радиоаппаратурой. Включите изделие и радиоаппаратуру в разные розетки сети питания. Если невозможно устранить проблему самостоятельно, обратитесь за помощью к специалистам по теле/радиоаппаратуре. Не используйте экранированные кабели, если нет возможности обеспечить их заземление с 2ух концов в соответствии с действующими нормами ПУЭ и СНИП.

ВНИМАНИЕ!

- При транспортировке изделий оригинальная упаковка предотвратит их повреждение.
- Храните изделия в сухом, проветриваемом помещении.
- Избегайте воздействия вибрации, ударной нагрузки и повышенного давления и не устанавливайте камеру на неустойчивых кронштейнах, неровных поверхностях или стенах во избежание повреждения изделия.

Эксплуатация и обслуживание:

- Используйте только ручной инструмент для установки изделий, использование электрического инструмента или применение избыточного усилия может привести к повреждению оборудования.
- Запрещается использовать химические, щелочные или аэрозольные очистители. Используйте для очистки влажную ткань, смоченную в воде. Пластиковые купола протирать безворсовыми бумажными салфетками.
- Используйте только принадлежности и запасные части, рекомендованные производителем
- Не пытайтесь самостоятельно выполнять ремонт изделия.

Гарантия:

Изготовитель гарантирует соответствие настоящего оборудования требованиям технических условий при соблюдении потребителем правил транспортирования, хранения, монтажа и эксплуатации.

Гарантийный срок эксплуатации составляет 36 месяцев (3 года) от даты продажи через торговую или монтажную организацию. При отсутствии отметки продавца в настоящем руководстве о дате продажи гарантийный срок исчисляется от даты производства. Дата производства зашифрована в кодовом номере на задней части корпуса изделия.

Гарантийные обязательства не действительны, если причиной неисправности оборудования являются:

- повреждения прибора, вызванные скачком напряжения, обнаружение следов подключения к не рекомендованным источникам электропитания, не предназначенных для данного прибора;
- наличие внешних или внутренних механических повреждений, обнаружение следов воздействия на прибор домашних животных, насекомых, грызунов и посторонних предметов;
- обнаружение внутри прибора следов воздействия на него жидкостей (коррозия, окисление);
- обнаружение следов некачественного ремонта прибора, а также вмешательство в его программное обеспечение;
- наличие следов несанкционированного изменения конструкции, непредусмотренного производителем, воздействие каких-либо других внешних факторов, нарушающих работоспособность данного оборудования. Нарушение правил эксплуатации, целостности кодового номера изделия, обнаружение стёртого (повреждённого) кодового номера изделия;

Изготовитель не несёт ответственности и не возмещает ущерб за дефекты, возникшие по вине потребителя при несоблюдении правил эксплуатации и монтажа.

Изготовитель не несет ответственности и не возмещает ущерб за дефекты, возникшие по вине потребителя при несоблюдении правил эксплуатации и монтажа.

Важно!

При установке камеры необходимо изолировать кронштейн от используемой токопроводящей поверхности во избежание выхода камеры из строя.

Активное сетевое оборудование должно иметь обязательное заземление по ПУЭ 1.7.

Параметры по умолчанию

IP адрес: 192.168.1.120

Имя пользователя: **admin**

Пароль: **admin**

Используемые камерой порты

WEB 80

DATA 6000 (TCP)

Flash 1935 (Используется в браузерах Chrome, Firefox)

ONVIF 80

RTSP 554

Строка запроса RTSP

<rtsp://ЛОГИН:ПАРОЛЬ@IP-адрес:554/live/main> - 1й поток

<rtsp://ЛОГИН:ПАРОЛЬ@IP-адрес:554/live/sub> - 2й поток

<rtsp://ЛОГИН:ПАРОЛЬ@IP-адрес:554/live/jpeg> - mjpeg поток

Строка запроса снимка

<http://ЛОГИН:ПАРОЛЬ@IP-адрес:80/action/snap?cam=0>

Общий вид устройства



Камеры типа OMNY
miniBullet

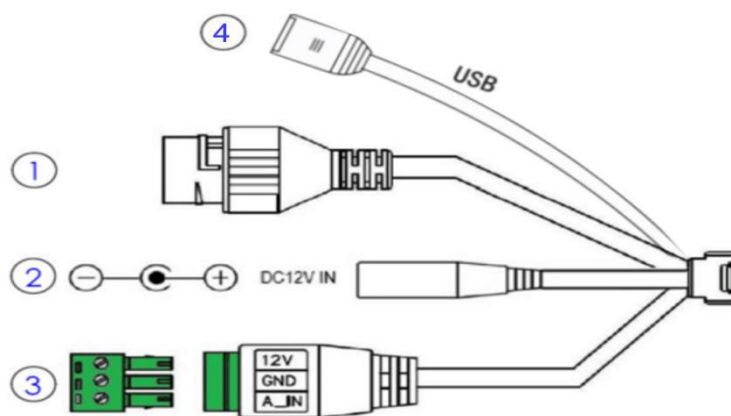


Камеры типа OMNY
miniDome



Камеры типа OMNY
miniDome A

Коннекторы камер (опционально для разных моделей. См. таблицы ТТХ)



1. Сетевой порт. Поддержка PoE 802.3af A/B.
2. Разъем питания 12 В.
3. Клеммник EasyMic: Audio_In (1), GND, DC12V(вход/выход).
4. Порт USB 2.0.

Выход 12 В DC для прямого подключения активного микрофона при работе камеры от PoE 802.3af без дополнительных блоков питания и клеммников.

EasyMic - функция камер OMNY для удобства подключения активных микрофонов к камерам.

Плюс и общий контакт разъема питания 12 В (2) объединен с 12V и GND клеммника EasyMic соответственно

Установка и настройка камеры

Пожалуйста, обратите внимание, что стена или потолок, на которые устанавливается камера, должны выдерживать вес втрое превышающий суммарный вес камеры и крепления.

Шаг 1.

Просверлите требуемые отверстия в стене сверлом (рекоменд. 4.4 мм.)

Шаг 2.

Вскройте упаковку из комплекта поставки, достаньте оттуда дюбели и вставьте их в получившиеся отверстия.

Шаг 3.

Достаньте саморезы из упаковки и вставьте в установочные отверстия основания камеры, соотнесите их с дюбелями.

Шаг 4.

Ослабьте инструментом регулировочный винт и поверните камеру как вам требуется. После установки в нужном направлении, затяните регулировочным винтом.

Проброс портов

Используемые камерой порты

WEB 80

DATA 6000 (TCP)

Flash 1935 (Используется в браузерах Chrome, Firefox)

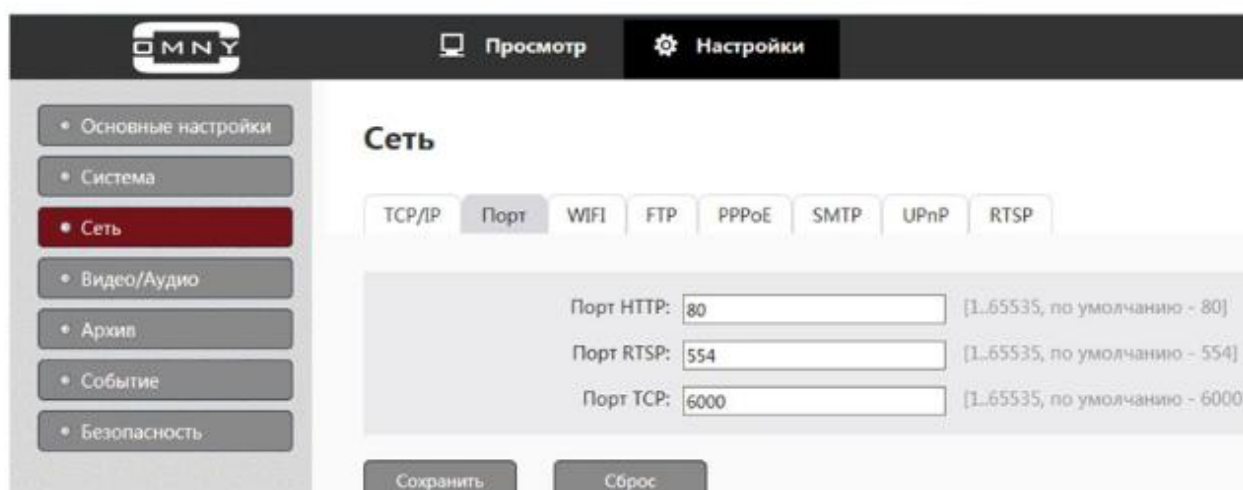
ONVIF 80

RTSP 554

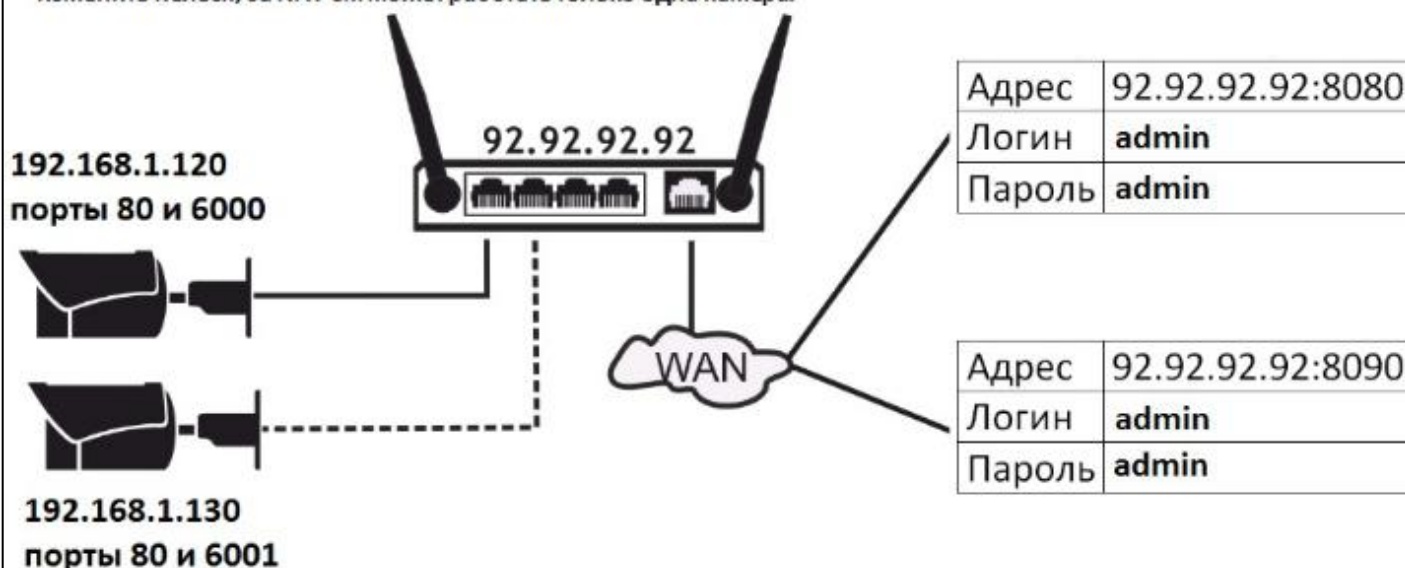
Пример работы с браузером Internet Explorer:

Внутренняя сеть		Внешняя сеть	
Адрес	порт	Адрес	порт
192.168.1.120	80 WEB	92.92.92.92	8080
192.168.1.120	6000 TCP	92.92.92.92	6050
192.168.1.130	80 WEB	92.92.92.92	8090
192.168.1.130	6001 TCP	92.92.92.92	6060

TCP порт изменяем в настройках камеры.



Для работы в Chrome, Firefox камера использует порт 1935 по которому работает flash player. Данный порт изменить нельзя, за NAT'ом может работать только одна камера.



Подключение к камере

Данная серия поддерживает веб - доступ и управление через ПК. Веб-интерфейс позволяет производить онлайн просмотр, конфигурацию системы, передачу тревожных уведомлений и другие функции.

Следуйте указанным ниже шагам для подключения к камере по сети:

1. Убедитесь, что IP камера корректно подключена к сетевому коммутатору
2. Для первичной настройки IP адреса используйте утилиту IPCManager с CD-диска в комплекте.

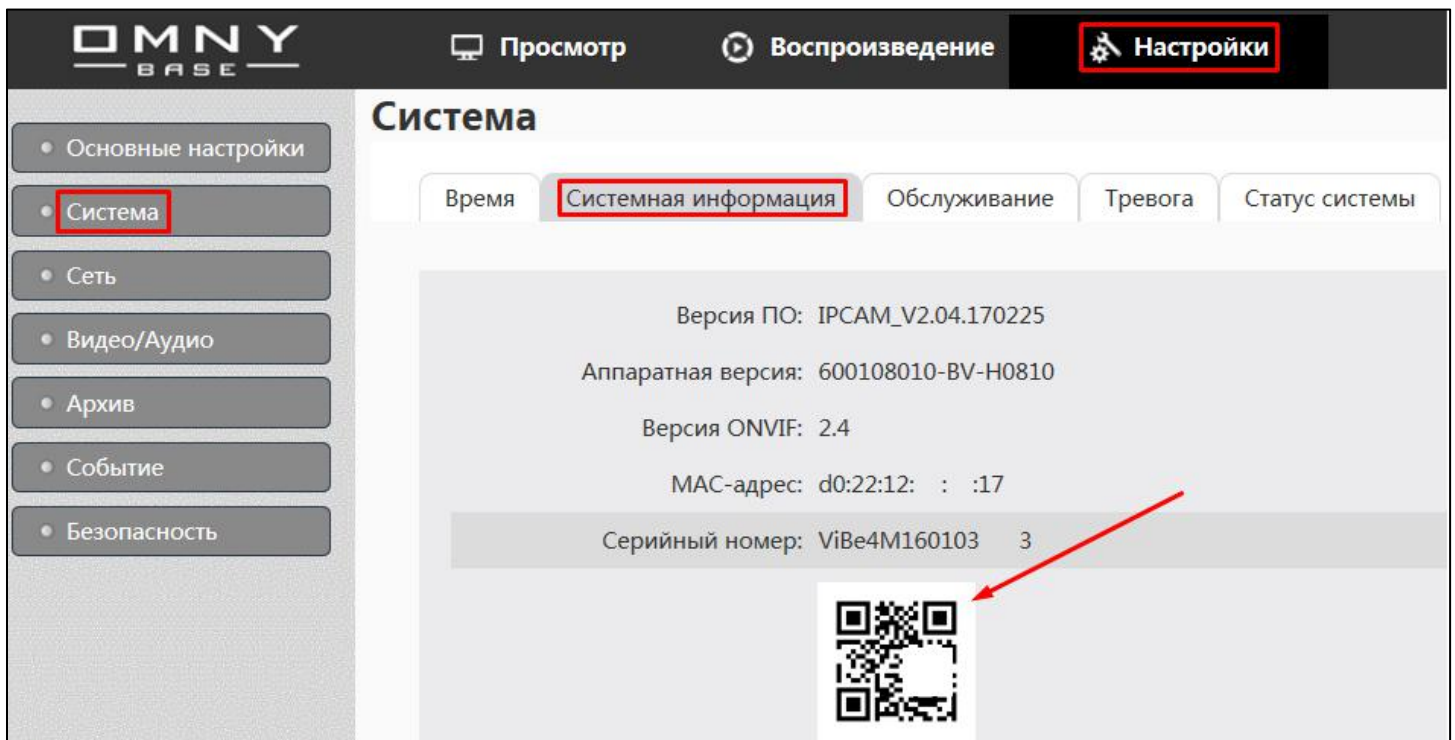
Доступ в telnet служебный, доступен только для разработчиков.

QR-код и P2P. Мобильные приложения

Мобильное приложение для серии OMNY BASE называется Dandale, оно доступно и загружается бесплатно с App Store и Google Play.

Если Вы используете камеру с доступом к сети Интернет и не хотите тратить время на настройку портов для просмотра камеры с мобильного устройства, то самый простой выход - использовать подключение P2P.

Для быстрого добавления камер в мобильное приложение без настройки портов по технологии P2P используйте QR-код, расположенный в WEB интерфейсе камеры.



The screenshot displays the web interface of an OMNY BASE camera. At the top, there is a navigation bar with the OMNY BASE logo and three main menu items: 'Просмотр' (View), 'Воспроизведение' (Playback), and 'Настройки' (Settings), which is highlighted with a red box. On the left side, there is a sidebar menu with several options: 'Основные настройки' (Basic settings), 'Система' (System), 'Сеть' (Network), 'Видео/Аудио' (Video/Audio), 'Архив' (Archive), 'Событие' (Event), and 'Безопасность' (Security). The 'Система' option is highlighted with a red box. The main content area is titled 'Система' and contains several tabs: 'Время' (Time), 'Системная информация' (System information), 'Обслуживание' (Maintenance), 'Тревога' (Alarm), and 'Статус системы' (System status). The 'Системная информация' tab is highlighted with a red box. Below the tabs, the following system information is displayed: 'Версия ПО: IPCAM_V2.04.170225', 'Аппаратная версия: 600108010-BV-H0810', 'Версия ONVIF: 2.4', 'MAC-адрес: d0:22:12: : :17', and 'Серийный номер: ViBe4M160103 3'. At the bottom of the system information section, there is a QR code, which is pointed to by a red arrow.

Технические характеристики камер OMNY miniBullet

Модель	miniBullet1.3-U	miniBullet2-WDU v3	miniBullet4-WDU
Процессор	HiSi 3518EV200	HiSi 3516CV300	HiSi 3516DV100
Матрица	1/3" AR0130	1/2.8" IMX307	1/3" OV 4869
Макс. разрешение	1.3Мп (1280x960) 30к/с	2Мп (1920x1080) 30к/с	4Мп (2592x1520) 20к/с
Встроенная аналитика	Детектор движения: цифровая детекция и детектор саботажа		
Улучшение изображения	BLC/3D DNR/DEFOG/RoI	BLC/3D DNR/DEFOG/RoI/Режим "Коридор"	AGC/BLC/3D DNR/DEFOG/RoI/LDC/Режим "Коридор"
WDR	DWDR	real WDR 120dB	WDR 120dB
Мин. освещенность, Лк	Цветное: 0.05, Ч/Б: 0.005 (F1.2, AGC вкл.), ИК: 0	Цветное: 0.005, Ч/Б: 0.001 (F1.2, AGC вкл.), ИК: 0	Цветное: 0.05, Ч/Б: 0.005 (F1.2, AGC вкл.), ИК: 0
Режим "День/ночь"	Механический ИК фильтр		
ИК-подсветка	ИК до 25м	ИК до 25м	ИК до 35м
Управление ИК	Нет	Нет	Нет
Объектив	3.6мм, F2.0	3.6мм, F2.0	3.6мм, F2.0
Угол обзора	Г 73° В 52.4°	Г 85° В 48°	Г 73° В 52.4°
Диафрагма	Фиксированная	Фиксированная	Фиксированная
Кодек	H.264/MJPEG	H.265/H.264(HP, MP, BP) MJPEG: только для снимков	H.265/H.264(HP, MP, BP)/MJPEG
Первый поток	960p (1-30к/с)	1080p (1-30к/с)	4Мп (1-20к/с)
Второй поток	VGA/HVGA/CIF (1-25к/с)	4CIF/VGA/HVGA/CIF (1-25к/с)	4CIF/VGA/HVGA/CIF (1-25к/с)
Третий поток	960p (MJPEG, 1-5к/с)	1080p (MJPEG, 1-5к/с)	4Мп (MJPEG, 1-5к/с)
Битрейт	H.264: 50-6000Кбит/с, MJPEG: только для снимков	H.264: 50-8000Кбит/с, MJPEG: только для снимков	H.265/H.264: 256-8000Кбит/с, MJPEG: 50-1000Кбит/с
OSD	Да	Да	Да
Аудио интерфейсы	EasyMic	EasyMic	EasyMic
Аудиокомпрессия	G.711 A/U, AAC	G.711 A/U, AAC	G.711 A/U, AAC
Wi-Fi	Нет	Нет	Нет
Сетевые интерфейсы	RJ-45 (10/100Base-T)	RJ-45 (10/100Base-T)	RJ-45 (10/100Base-T)

Поддержка протоколов	IPv4/v6, RTMP/RTSP/RTP/RTCP, TCP/UDP, HTTP, DHCP, DNS, FTP, DDNS, PPPOE, SMTP, SNMP, UPnP, ONVIF 2.4, HTTP, CGI, Push-модуль для Macroscop Cloud		
Сетевое хранение данных	FTP (Только снимки)	FTP (Только снимки)	FTP (Только снимки)
Количество пользователей	8	8	8
Одновременных подключений	8	8	8
ПО для ПК	Smart VMS client (Windows 7 и выше)		
ПО Смартфоны	Danale (iOS / Android). Только р2р, не поддерживает TCP/IP		
Браузеры	IE выше 8.0 с ActiveX. Другие браузеры - Требуется Flash player.		
Локальное хранилище	USB2.0	USB2.0	USB2.0
Тревожный вход/выход	Нет	Нет	Нет
Входное напряжение	12±1В DC		
Поддержка PoE	802.3af A/B		
Макс. потребляемая мощность, Вт	3.5	4	5.5
Защита от статических разрядов	до 6000В (IEC 61000-4-5-2014)		
Грозозащита	до 4000В (IEC 61000-4-5-2014)		
Пылевлагозащита	IP66	IP66	IP66
Вандалостойкость	IK10	IK10	IK10
Рабочая температура, °С	от -40 до +60	от -40 до +60	от -40 до +60
Холодный старт, °С	от -40	от -40	от -40
Допустимая ОВ	10%-90%	10%-90%	10%-90%
Размеры, мм	65 × 66 × 172	65 × 66 × 172	172×63×66
Вес устройства (нетто), кг	0.45	0.45	0.45
Материал корпуса	Металл	Металл	Металл
Монтаж	Установка на поверхность		

Технические характеристики камер OMNY miniDome

Модель	miniDome1.3-U(-12V)	miniDome2M-12V v3	miniDome2-WDU v3	miniDome4-WDU
Процессор	HiSi 3518EV200	HiSi 3516CV300	HiSi 3516CV300	HiSi 3516DV100
Матрица	1/3" AR0130	1/2.8" IMX323	1/2.8" IMX307	1/3" OV 4869
Макс. разрешение	1.3Мп (1280x960) 30к/с	2Мп (1920x1080) 30к/с	2Мп (1920x1080) 30к/с	4Мп (2592x1520) 20к/с
Встроенная аналитика	Детектор движения: цифровая детекция и детектор саботажа			
Улучшение изображения	BLC/3D DNR/DEFOG/Roi	BLC/3D DNR/DEFOG/Roi/Режим им "Коридор"	BLC/3D DNR/DEFOG/Roi/Режим "Коридор"	AGC/BLC/3D DNR/DEFOG/Roi/LDC/Режим м "Коридор"
WDR	DWDR	real WDR 120dB	real WDR 120dB	WDR 120dB
Мин. освещенность, Лк	Цветное: 0.05, Ч/Б: 0.005 (F1.2, AGC вкл.), ИК: 0	Цветное: 0.005, Ч/Б: 0.001 (F1.2, AGC вкл.), ИК: 0	Цветное: 0.005, Ч/Б: 0.001 (F1.2, AGC вкл.), ИК: 0	Цветное: 0.05, Ч/Б: 0.005 (F1.2, AGC вкл.), ИК: 0
Режим "День/ночь"	Механический ИК фильтр			
ИК-подсветка	ИК до 25м	ИК до 25м	ИК до 25м	ИК до 25м
Управление ИК	Нет	Нет	Нет	Нет
Объектив	2.8мм, F1.8	2.8мм, F1.8	2.8мм, F1.8	2.8мм, F1.8
Угол обзора	Г 92° В 52°	Г 99.4° В 56.2°	Г 99.4° В 56.2°	Г 92° В 52°
Диафрагма	Фиксированная	Фиксированная	Фиксированная	Фиксированная
Кодек	H.264(HP, MP, BP) MJPEG: только для снимков	H.265/H.264(HP, MP, BP) MJPEG: только для снимков		
Первый поток	960р (1-30к/с)	1080р (1-30к/с)	1080р (1-30к/с)	4Мп (1-20к/с)
Второй поток	VGA/HVGA/CIF (1-25к/с)	4CIF/VGA/HVGA/CIF (1-25к/с)	4CIF/VGA/HVGA/CIF (1-25к/с)	4CIF/VGA/HVGA/CIF (1-25к/с)
Третий поток	960р (MJPEG, 1-5к/с)	1080р (MJPEG, 1-5к/с)	1080р (MJPEG, 1-5к/с)	4Мп (MJPEG, 1-5к/с)
Битрейт	H.264: 50-6000Кбит/с, MJPEG: только для снимков	H.264: 50-6000Кбит/с, MJPEG: только для снимков	H.264: 50-6000Кбит/с, MJPEG: только для снимков	H.265/H.264: 256-8000Кбит/с, MJPEG: 50-1000Кбит/с
Аудио интерфейсы	EasyMic	EasyMic	EasyMic	EasyMic
Аудиокомпрессия	G.711 A/U, AAC	G.711 A/U, AAC	G.711 A/U, AAC	G.711 A/U, AAC

Сетевые интерфейсы	RJ-45 (10/100Base-T)	RJ-45 (10/100Base-T)	RJ-45 (10/100Base-T)	RJ-45 (10/100Base-T)
Поддержка протоколов	IPv4/v6, RTMP/RTSP/RTP/RTCP, TCP/UDP, HTTP, DHCP, DNS, FTP, DDNS, PPPOE, SMTP, SNMP, UPnP, ONVIF 2.4, HTTP, CGI, Push-модуль для Macroscop Cloud			
Сетевое хранение данных	FTP (Только снимки)	FTP (Только снимки)	FTP (Только снимки)	FTP (Только снимки)
Количество пользователей	8	8	8	8
Одновременных подключений	8	8	8	8
ПО для ПК	Smart VMS client (Windows 7 и выше)			
ПО Смартфоны	Danale (iOS / Android). Только р2р, не поддерживает TCP/IP			
Браузеры	IE выше 8.0 с ActiveX. Другие браузеры - Требуется Flash player.			
Локальное хранилище	USB2.0	Без microSD/USB	USB2.0	USB2.0
Входное напряжение	12±1В DC			
Поддержка PoE	802.3af A/B (-12V без PoE)	Без PoE	802.3af A/B	802.3af A/B
Макс. потребляемая мощность, Вт	3.5	4	4	4
Защита от статических разрядов	до 6000В (IEC 61000-4-5-2014)			
Грозозащита	до 4000В (IEC 61000-4-5-2014)			
Пылевлагозащита	IP66	IP66	IP66	IP66
Вандалостойкость	IK10	IK10	IK10	IK10
Рабочая температура, °С	от -40 до +60	от -40 до +60	от -40 до +60	от -40 до +60
Холодный старт, °С	от -40	от -40	от -40	от -40
Допустимая ОВ	10%-90%	10%-90%	10%-90%	10%-90%
Размеры, мм	Ø94 × 80	Ø94 × 80	Ø94 × 80	Ø94 × 80
Вес устройства (нетто), кг	0.45	0.45	0.45	0.45
Материал корпуса	Металл+стекло			
Монтаж	Установка на поверхность			

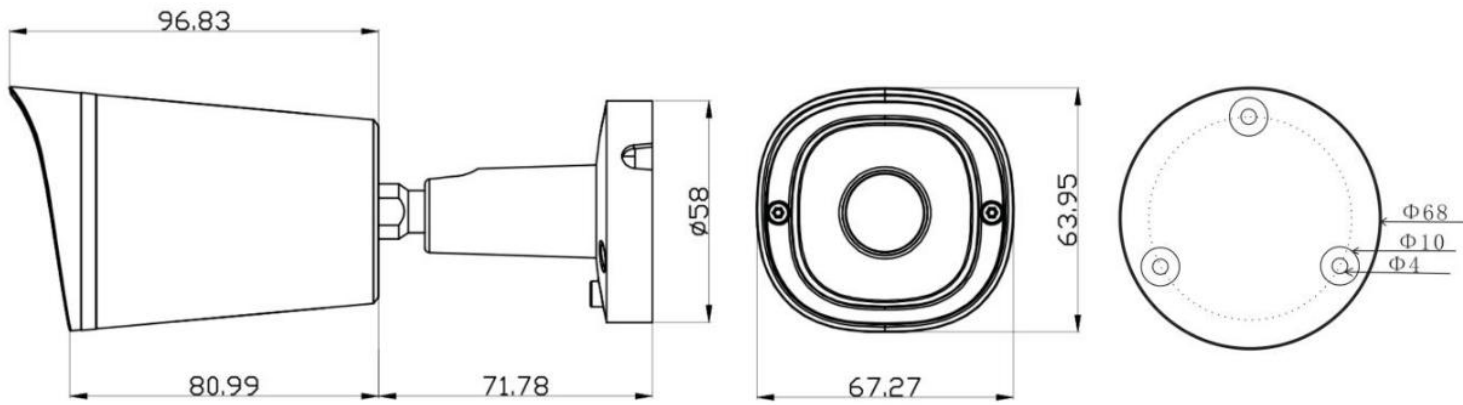
Технические характеристики камер OMNY miniDome A

Модель	OMNY miniDome2A-S v3	miniDome4A-WDS
Процессор	HiSi 3516CV300	HiSi 3516DV100
Матрица	1/2.9" IMX307	1/3" OV 4869
Макс. разрешение	2Мп (1920x1080) 30к/с	4Мп (2592x1520) 20к/с
Встроенная аналитика	Детектор движения и саботажа	Детектор движения и саботажа
Улучшение изображения	BLC/3D DNR/DEFOG/Rol/Режим "Коридор"	BLC/3D DNR/DEFOG/Rol/Режим "Коридор"
WDR	DWDR	WDR 120dB
Мин. освещенность, Лк	Цветное: 0.005, Ч/Б: 0.001 (F1.2, AGC вкл.), ИК: 0	Цветное: 0.05, Ч/Б: 0.005 (F1.2, AGC вкл.), ИК: 0
Режим "День/ночь"	Механический ИК фильтр	Механический ИК фильтр
ИК-подсветка	ИК до 15м	ИК до 15м
Управление ИК-подсветкой	Нет	Нет
Объектив	1.7мм, F2.0	1.7мм, F2.0
Угол обзора	Г 135° В 75°	Г 117° В 87°
Диафрагма	Фиксированная	Фиксированная
Цифровое увеличение	Да	Да
Кодек	H.265/H.264(HP, MP, BP)/MJPEG	H.265/H.264(HP, MP, BP)/MJPEG
Первый поток	1080p (1-30к/с)	4Мп (1-20к/с)
Второй поток	4CIF/VGA/HVGA/CIF (1-30к/с)	4CIF/VGA/HVGA/CIF (1-30к/с)
Третий поток	1080p (MJPEG, 1-5к/с)	1080p (MJPEG, 1-5к/с)
Битрейт	H.264/MJPEG: 50-6000Кбит/с	H.265/H.264/MJPEG: 50-8000Кбит/с
Аудио интерфейсы	Да	встр. микр
Аудиокомпрессия	встр. микр	G.711 A/U, AAC
Сетевые интерфейсы	G.711 A/U, AAC	Экранированный RJ-45 (10/100Base-T)
Поддержка протоколов	IPv4/v6, RTMP/RTSP/RTP/RTCP, TCP/UDP, HTTP, DHCP, DNS, FTP, DDNS, PPPoE, SMTP, SNMP, UPnP, ONVIF 2.4, HTTP, CGI, Push-модуль для Macroscop Cloud	
Сетевое хранение данных	Нет	Нет
Количество пользователей	8	8
Одновременных подключений	8	8

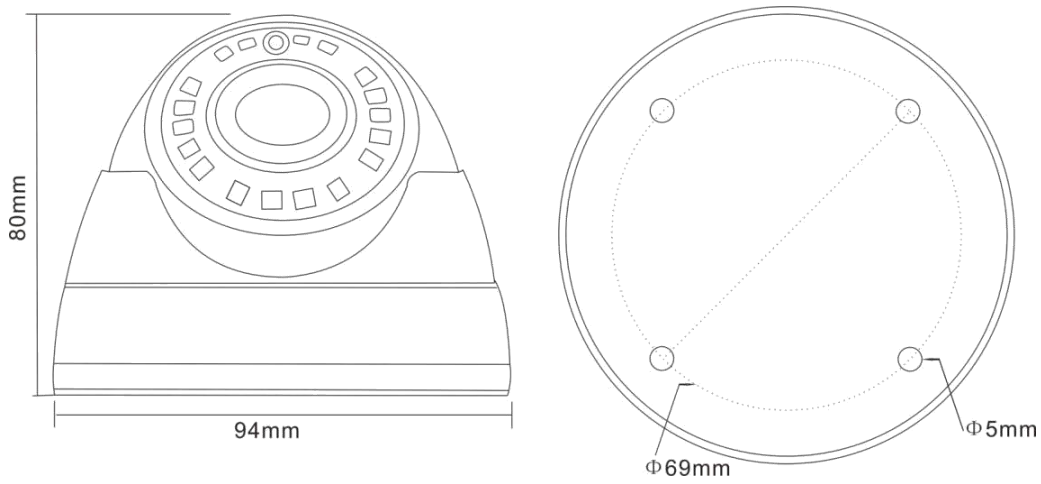
ПО для ПК	Smart VMS client (Windows 7 и выше)	
ПО Смартфоны	Danale (iOS / Android). Только р2р, не поддерживает TCP/IP	Danale (iOS / Android). Только р2р, не поддерживает TCP/IP
Браузеры	IE выше 8.0 с ActiveX. Другие браузеры - Требуется Flash player.	IE выше 8.0 с ActiveX. Другие браузеры - Требуется Flash player.
Локальное хранилище	MicroSDXC до 128Гб	MicroSDXC до 128Гб
Тревожный вход/выход	Нет	Нет
Входное напряжение	12±1В DC	12±1В DC
Поддержка PoE	802.3af A/B	802.3af A/B
Макс. потребляемая мощность, Вт	5.5	5.5
Защита от статических разрядов	до 6000В (IEC 61000-4-5-2014)	до 6000В (IEC 61000-4-5-2014)
Грозозащита	до 4000В (IEC 61000-4-5-2014)	до 4000В (IEC 61000-4-5-2014)
Пылевлагозащита	IP66	IP66
Вандалостойкость	IK10	IK10
Рабочая температура, °С	от -40 до +60	от -40 до +60
Холодный старт, °С	от -40	от -40
Допустимая ОВ	10%-90%	10%-90%
Размеры, мм	Ø102 × 56	Ø102 × 56
Вес устройства (нетто), кг	0.45	0.45
Материал корпуса	Металл+поликарбонат	Металл+поликарбонат
Монтаж	Установка на поверхность	Установка на поверхность

Габаритные размеры камер

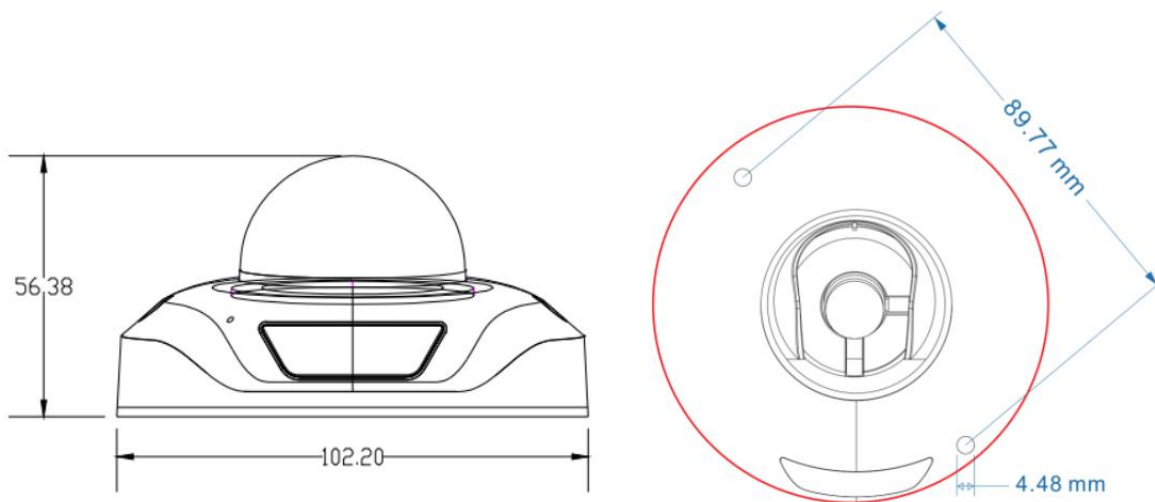
Камеры OMNY miniBullet



Камеры OMNY miniDome



Камеры OMNY miniDome A

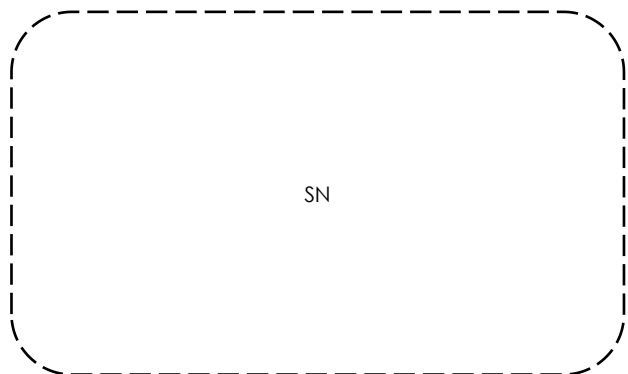


Устранение неисправностей

Вопрос	Решение
Камера не включается	1. Убедитесь в исправности источника питания, например, другим рабочим
	2. Используя PoE, убедитесь, что источник соответствует стандартам 802.3af, и 802.3at., и то, что длина кабельной линии не превышает 100 метров.
	4. Если вы используете БП 12 В, убедитесь, что с учетом потерь напряжения в кабеле камера получает достаточное напряжение для нормальной работы.
Как понять, что камера включилась?	1. Индикация на сетевом порту коммутатора, компьютера, инжектора PoE свидетельствует, что камера получила питание.
	2. Включение ИК-подсветки в темноте. Имитируйте темноту, в течение 15 секунд камера должна перейти в ночной режим, что сопровождается щелчком и включением инфракрасных светодиодов.
Не удаётся зайти по указанному в паспорте IP адресу	1. Найти камеру в сети поможет IPC Manager. Программу можно найти в комплекте.
	2. Опознать камеру можно по блокам MAC адреса, который указан на наклейке.
Забит пароль администратора	1. Запустите программу IPC Manager программа должна видеть ваше устройство. Выберите устройство на котором утрачен пароль, кликните правой кнопкой мыши, выберите «find your password» программа сгенерирует специальный код, скопируйте его, и отправьте в техническую поддержку, вам вышлют новый пароль. (поддерживается с версии от V2.03.161229.
Искажение данных в браузере, не читаемые символы	Проблема связана с плагином. Он не подходит или установлен с ошибкой. Запустите программу IPC Manager перейдите на вкладку Tools. Закройте браузер с камерой, Выберите кнопку Clear IE Plug-in (удаление плагина). Откройте браузер, введите IP адрес камеры, установите новый плагин.
Камера перестала отвечать после длительной работы	1. Перезагрузите камеру по питанию.
	2. Произведите внешний осмотр коннектора RJ-45 и входа под коннектор: есть вероятность попадание влаги и окисление контактов, неправильного обжима.
	3. Исключите проблемы подключения демонтировав камеру и подключив напрямую к компьютеру. После чего запустите программу поиска камер IPC Manager. Если камера исправна, то программа найдёт камеру и вы сможете войти в WEB.
Камера не видит ночью.	1. Проверьте настройки День/Ночь, возможно камера в режиме день.
	2. Проверьте уровни освещённости в настройках, ИК-диоды должны гореть ночью.
	3. Из браузера сбросьте настройки к заводским установкам.
Нет пакета ActiveX	Загрузите пакет ActiveX с CD-диска в комплекте.

Гарантийный талон.

Данные устройства:



Дата сборки _____

Упаковку произвел:

_____ / _____ /

ШТАМП ПРОДАВЦА

Дата продажи «__» _____ 20 __ г

Комплектация.

OMNY miniBullet

- Камера - 1 шт
- Влагозащитный колпачок - 1 шт
- Паспорт устройства - 1 шт
- Компакт-диск - 1 шт
- Саморез с дюбелем - 3 шт
- Шестигранник - 1 шт

OMNY miniDome

- Камера - 1 шт
- Влагозащитный колпачок - 1 шт
- Паспорт устройства - 1 шт
- Компакт-диск - 1 шт
- Саморез с дюбелем - 2-3 шт
- Шестигранник - 1 шт