



Мини купольные камеры с фиксированным объективом

Паспорт устройства

OMNY miniDome2A v2	Купольная IP камера 2 Мп, 1.7 мм, PoE, 12 В, ИК, встр. микр.
OMNY miniDome4A-WD	Купольная IP камера 4 Мп, 1.7 мм, PoE, 12 В, ИК, встр. микр. WDR 120dB

Уважаемый клиент!

Благодарим Вас за покупку нашей продукции.

Данное руководство пользователя представлено для быстрой и правильной установки, и первоначальной настройки.

Модификация изделия. Настоящее изделие устанавливается и эксплуатируется в соответствии с инструкциями, приведёнными в данной документации. Настоящее изделие не имеет компонентов, обслуживаемых пользователем. Попытка внесения изменений или модификации аннулирует все действующие сертификаты и одобрения.

Ответственность. Производитель не несёт ответственность за любые допущенные технические и типографические ошибки, и имеет право модифицировать изделие и вносить изменения в документацию без предварительного уведомления. Производитель не предусматривает какую-либо гарантию относительно приведённого в настоящем документе материала, включая товарное состояние и пригодность изделия для конкретного вида применения, но, не ограничиваясь вышеизложенным. Производитель не несёт ответственность за случайные повреждения, возникающие в связи с применением данного материала.

Техническая поддержка. По всем техническим вопросам, пожалуйста, обращайтесь на электронный адрес support@omnysecurity.ru

Электромагнитная совместимость (ЭМС). Настоящее изделие генерирует, использует и излучает радиочастотную энергию, поэтому при несоблюдении правил установки и эксплуатации может наводить помехи на радиоаппаратуру. При этом производитель не гарантирует полное отсутствие помех в каждом конкретном случае. Выключите изделие и проверьте качество приёма радиосигнала. Если настоящее изделие является источником помех и препятствует нормальному приёму радио и телевизионного сигнала, примите следующие меры: Попробуйте

настроить принимающую антенну или установите антенну в другое место. Увеличьте расстояние между изделием и радиоаппаратурой. Включите изделие и радиоаппаратуру в разные розетки сети питания. Если невозможно устранить проблему самостоятельно, обратитесь за помощью к специалистам по теле/радиоаппаратуре. По требованиям действующих стандартов электромагнитной совместимости настоящее изделие подключается экранированным сетевым кабелем (STP).

ВНИМАНИЕ!

- При транспортировке изделий оригинальная упаковка предотвратит их повреждение.
- Храните изделия в сухом, проветриваемом помещении.
- Избегайте воздействия вибрации, ударной нагрузки и повышенного давления и не устанавливайте камеру на неустойчивых кронштейнах, неровных поверхностях или стенах во избежание повреждения изделия.

Эксплуатация и обслуживание:

- Используйте только ручной инструмент для установки изделий, использование электрического инструмента или применение избыточного усилия может привести к повреждению оборудования.
- Запрещается использовать химические, щелочные или аэрозольные очистители. Используйте для очистки влажную ткань. Не протирайте прозрачные купола тряпкой.
- Используйте только принадлежности и запасные части, рекомендованные производителем
- Не пытайтесь самостоятельно выполнять ремонт изделия.

Гарантия:

Изготовитель гарантирует соответствие настоящего оборудования требованиям технических условий при соблюдении потребителем правил транспортирования, хранения, монтажа

и эксплуатации.

Гарантийный срок эксплуатации составляет 36 месяцев (3 года) от даты продажи через торговую или монтажную организацию. При отсутствии отметки продавца в настоящем руководстве о дате продажи гарантийный срок исчисляется от даты производства. Дата производства зашифрована в кодовом номере на задней части корпуса изделия.

Гарантийные обязательства не действительны, если причиной неисправности оборудования являются:

- повреждения прибора, вызванные скачком напряжения, обнаружение следов подключения к не рекомендованным источникам электропитания, не предназначенных для данного прибора;
- наличие внешних или внутренних механических повреждений, обнаружение следов воздействия на прибор домашних животных, насекомых, грызунов и посторонних предметов;
- обнаружение внутри прибора следов воздействия на него жидкостей (коррозия, окисление);
- обнаружение следов некавалифицированного ремонта прибора, а также вмешательство в его программное обеспечение;
- наличие следов несанкционированного изменения конструкции, непредусмотренного производителем, воздействие каких-либо других внешних факторов, нарушающих работоспособность данного оборудования. Нарушение правил эксплуатации, целостности кодового номера изделия, обнаружение стёртого (повреждённого) кодового номера изделия;

Изготовитель не несёт ответственности и не возмещает ущерб за дефекты, возникшие по вине потребителя при несоблюдении правил эксплуатации и монтажа.

Изготовитель не несет ответственности и не возмещает ущерб за дефекты, возникшие по вине потребителя при несоблюдении правил эксплуатации и монтажа.

Важно!

При установке камеры необходимо изолировать корпус от используемой токопроводящей поверхности во избежание выхода камеры из строя.

Параметры по умолчанию

IP адрес: 192.168.1.120

Имя пользователя: **admin**

Пароль: **admin**

Используемые камерой порты

WEB 80

DATA 6000 (TCP)

Flash 1935 (Используется в браузерах Chrome, Firefox)

ONVIF 80

RTSP 554

Строка запроса RTSP

rtsp://ЛОГИН:ПАРОЛЬ@IP-адрес:554/live/main - 1й поток

rtsp://ЛОГИН:ПАРОЛЬ@IP-адрес:554/live/sub - 2й поток

rtsp://ЛОГИН:ПАРОЛЬ@IP-адрес:554/live/jpeg - mjpeg поток

Строка запроса снимка

http://ЛОГИН:ПАРОЛЬ@IP-адрес:80/action/snap?cam=0

Требования к подключению питания камеры

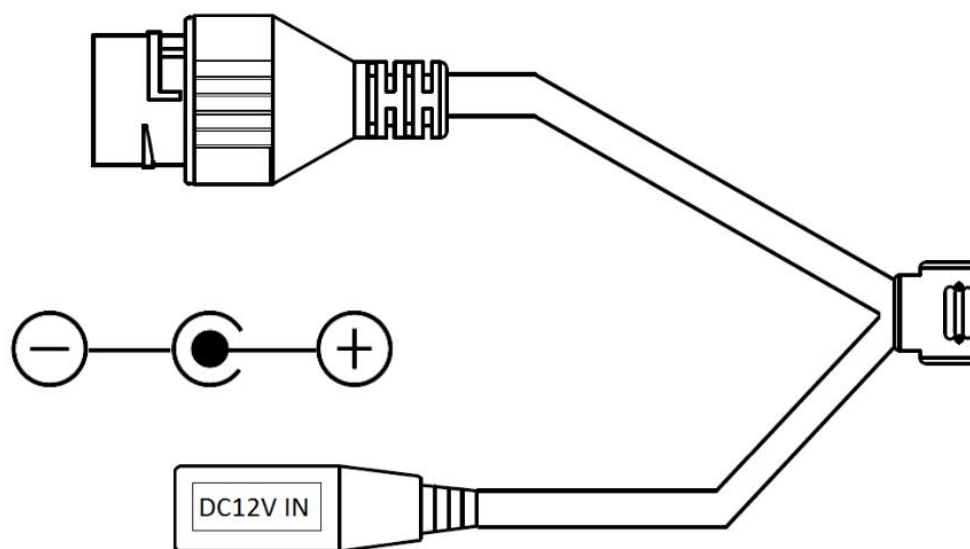
Камеры имеют две возможности подключения питания:

1. Power over Ethernet (PoE) IEEE 802.3af
2. Сетевой адаптер 12 В DC (не входит в комплект камеры)

Общий вид устройства



Коннекторы камер



- Сетевой порт. Поддержка PoE 802.3af A/B.
- Разъем питания 12 В.

Установка и настройка камеры

Пожалуйста, обратите внимание, что стена или потолок, на которые устанавливается камера, должны выдерживать вес втрое превышающий суммарный вес камеры и крепления.

Шаг 1.

Просверлите требуемые отверстия в стене сверлом (рекоменд. 4.4 мм.)

Шаг 2.

Вскройте упаковку из комплекта поставки, достаньте оттуда дюбели и вставьте их в получившиеся отверстия.

Шаг 3.

Достаньте саморезы из упаковки и вставьте в установочные отверстия основания камеры, соотнесите их с дюбелями.

Шаг 4.

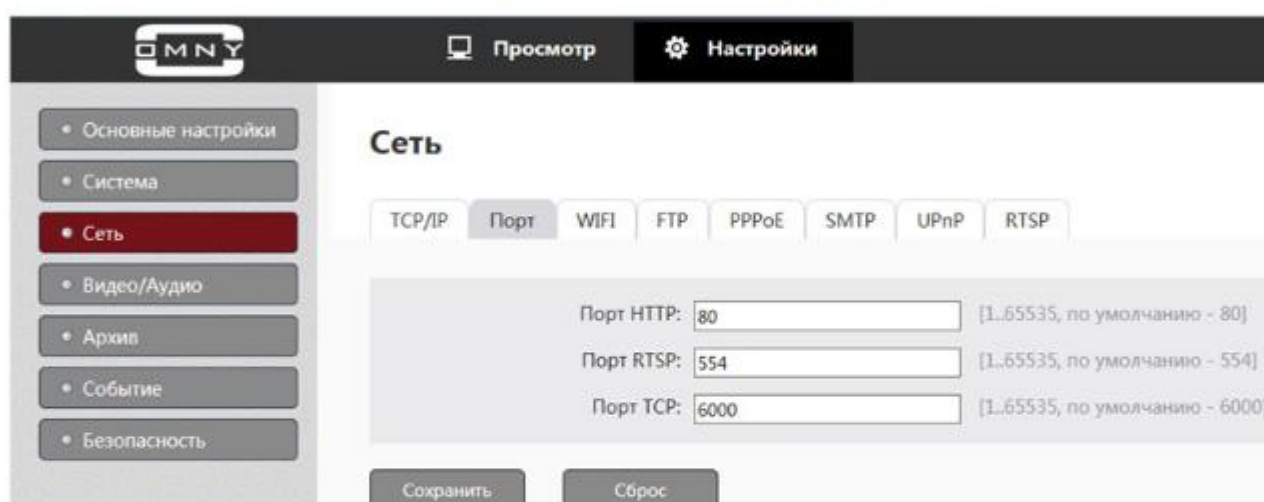
Ослабьте инструментом регулировочный винт и поверните камеру как вам требуется. После установки в нужном направлении, затяните регулировочным винтом.

Проброс портов

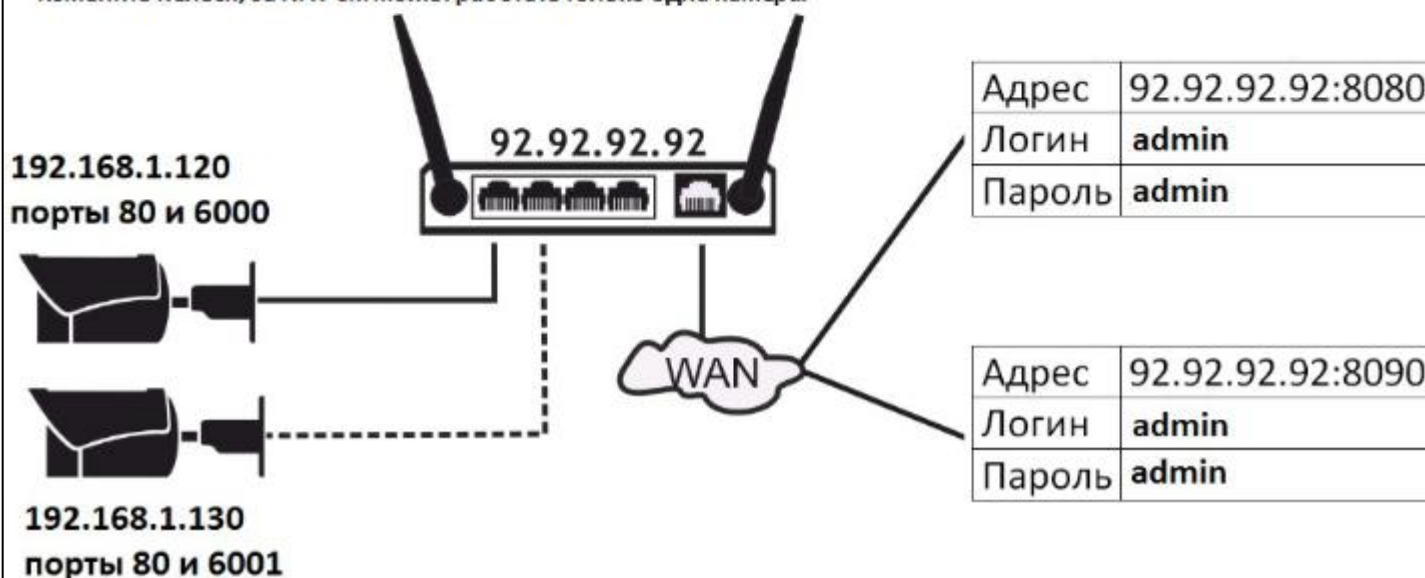
Пример работы с браузером Internet Explorer:

Внутренняя сеть		Внешняя сеть	
Адрес	порт	Адрес	порт
192.168.1.120	80 WEB	92.92.92.92	8080
192.168.1.120	6000 TCP	92.92.92.92	6050
192.168.1.130	80 WEB	92.92.92.92	8090
192.168.1.130	6001 TCP	92.92.92.92	6060

TCP порт изменяем в настройках камеры.



Для работы в Chrome, Firefox камера использует порт 1935 по которому работает flash player. Данный порт изменить нельзя, за NAT'ом может работать только одна камера.



Подключение к камере

Данная серия поддерживает веб - доступ и управление через ПК. Веб-интерфейс позволяет производить онлайн просмотр, конфигурацию системы, передачу тревожных уведомлений и другие функции.

Следуйте указанным ниже шагам для подключения к камере по сети:

1. Убедитесь, что IP камера корректно подключена к сетевому коммутатору
2. Для первичной настройки IP адреса используйте утилиту IPCManager с CD-диска в комплекте.

Доступ в telnet служебный, доступен только для разработчиков.

QR-код и P2P. Мобильные приложения

Мобильное приложение для серии OMNY BASE называется Danale, оно доступно и загружается бесплатно с App Store и Google Play. Если Вы используете камеру с доступом к сети Интернет и не хотите тратить время на настройку портов для просмотра камеры с мобильного устройства, то самый простой выход - использовать подключение P2P.

Для быстрого добавления камер в мобильное приложение без настройки портов по технологии P2P используйте QR-код, расположенный в WEB интерфейсе камеры.

The screenshot shows the OMNY BASE web interface. At the top, there are navigation tabs: "Просмотр" (View), "Воспроизведение" (Playback), and "Настройки" (Settings). The "Настройки" tab is active. On the left, there is a sidebar menu with options: "Основные настройки" (Basic settings), "Система" (System), "Сеть" (Network), "Видео/Аудио" (Video/Audio), "Архив" (Archive), "Событие" (Event), and "Безопасность" (Security). The "Система" option is selected. The main content area is titled "Система" and contains several tabs: "Время" (Time), "Системная информация" (System information), "Обслуживание" (Maintenance), "Тревога" (Alarm), and "Статус системы" (System status). The "Системная информация" tab is selected, showing the following information:

- Версия ПО: IPCAM_V2.04.170225
- Аппаратная версия: 600108010-BV-H0810
- Версия ONVIF: 2.4
- MAC-адрес: d0:22:12: : :17
- Серийный номер: ViBe4M160103 3

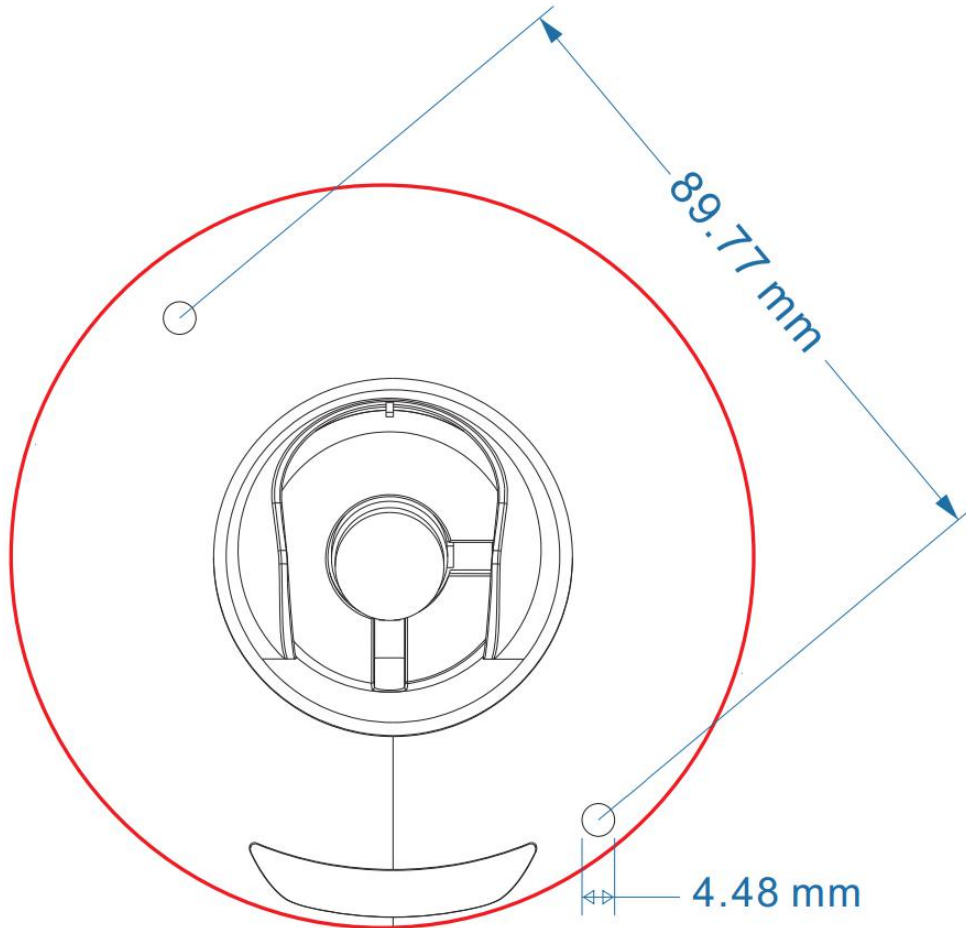
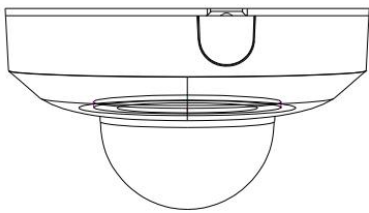
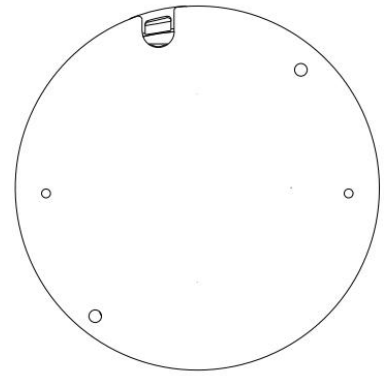
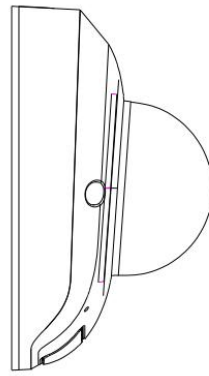
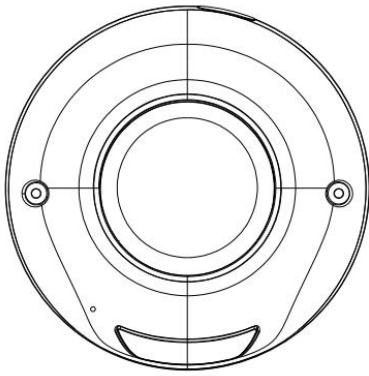
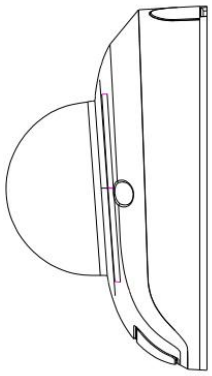
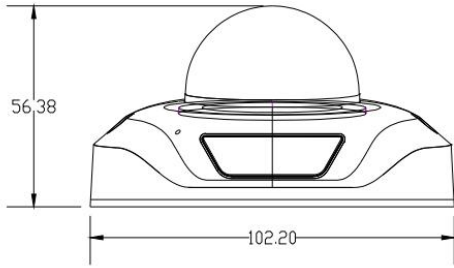
At the bottom of the page, there is a QR code. A red arrow points to the QR code, indicating that it is used for mobile application configuration.

Технические характеристики камеры

Модель	OMNY miniDome2A v2	OMNY miniDome4A-WD
Тип камеры	миникупольная	миникупольная
Матрица	1/2.7" AR0237	1/3" OV 4869
Встроенная аналитика	Детектор движения и саботажа	Детектор движения и саботажа
Улучшение изображения	BLC/DWDR/3D DNR/DEFOG/RoI/Отражение по осям и зеркалирование	BLC/WDR 120dB/3D DNR/DEFOG/RoI/Отражение по осям и зеркалирование
Мин. освещенность, Лк	Цветное: 0.05, Ч/Б: 0.005 (F1.2, AGC вкл.), ИК: 0	Цветное: 0.05, Ч/Б: 0.005 (F1.2, AGC вкл.), ИК: 0
Режим "День/ночь"	Механический ИК фильтр	Механический ИК фильтр
ИК-подсветка	ИК до 15 м	ИК до 15 м
Управление ИК-подсветкой	Нет	Нет
Объектив	1.7мм, F2.0	1.7мм, F2.0
Гориз. угол обзора	Г 135° В 75°	Г 117° В 87°
Диафрагма	Фиксированная	Фиксированная
Цифровое увеличение	Да	Да
Кодек	H.264(HP, MP, BP)/MJPEG	S+265/H.265/H.264(HP, MP, BP)/MJPEG
Макс. разрешение		4Мп 2592x1520 (1-18 к/с) 18к/с
Первый поток	1080p (1-25к/с)	4Мп 2592x1520 (1-18 к/с)
Второй поток	D1/VGA/HVGA/CIF (1-25к/с)	D1/VGA/HVGA/CIF (1-25к/с)
Третий поток	1080p (MJPEG, 1-5 к/с)	1080p (MJPEG, 1-5 к/с)
Битрейт	H.264/MJPEG: 50-6000 Кбит/с	H.265/H.264/MJPEG: 50-8000 Кбит/с
OSD	Да	Да
Аудио интерфейсы	Встр. микр	Встр. микр
Аудиокомпрессия	G.711 A/μ, AAC	G.711 A/μ, AAC
Wi-Fi	Нет	Нет
Сетевые интерфейсы	Экранированный RJ-45 (10/100Base-T)	Экранированный RJ-45 (10/100Base-T)

Поддержка протоколов	IPv4/v6, RTMP/RTSP/RTP/RTCP, TCP/UDP, HTTP, DHCP, DNS, FTP, DDNS, PPPoE, SMTP, SNMP, UPnP, ONVIF 2.4, HTTP, CGI, Push-модуль для Macroscop Cloud	
ANR	Нет	Нет
Сетевое хранение данных	Нет	Нет
Количество пользователей	8	8
Одновременных подключений	8	8
ПО для ПК	Smart VMS client (Windows 7 и выше)	Smart VMS client (Windows 7 и выше)
ПО Смартфоны	Danale (iOS / Android). Только p2p, не поддерживает TCP/IP	Danale (iOS / Android). Только p2p, не поддерживает TCP/IP
Браузеры	IE выше 8.0 с ActiveX. Другие браузеры - Требуется Flash player.	IE выше 8.0 с ActiveX. Другие браузеры - Требуется Flash player.
Входное напряжение	12±1В DC	12±1В DC
Поддержка PoE	802.3af A/B	802.3af A/B
Макс. потребляемая мощность, Вт	5.5	5.5
Защита от статических разрядов	до 6000 В (IEC 61000-4-5-2014)	до 6000 В (IEC 61000-4-5-2014)
Грозозащита	до 4000 В (IEC 61000-4-5-2014)	до 4000 В (IEC 61000-4-5-2014)
Пылевлагозащита	IP66	IP66
Вандалостойкость	IK10	IK10
Рабочая температура, °C	от -40 до +60	от -40 до +60
Холодный старт, °C	от -40	от -40
Допустимая ОВ	10%-90%	10%-90%
Размеры, мм	Ø102 × 56	Ø102 × 56
Вес устройства (нетто), кг	0.45	0.45
Материал корпуса	Металл+поликарбонат	Металл+поликарбонат
Монтаж	Установка на поверхность	Установка на поверхность

Габаритные размеры камеры

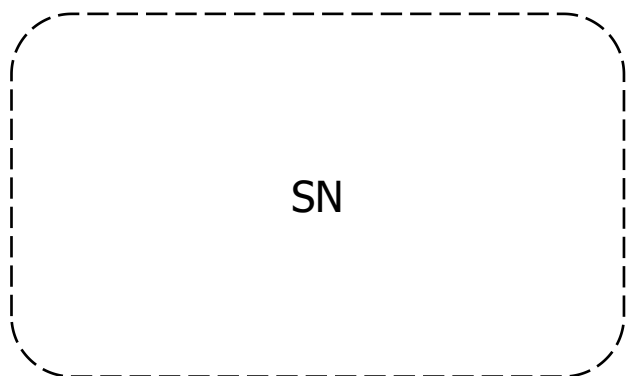


Устранение неисправностей

Вопрос	Решение
Камера не включается	1. Убедитесь в исправности источника питания, например, другим рабочим
	2. Используя PoE, убедитесь, что источник соответствует стандартам 802.3af, и 802.3at., и то, что длина кабельной линии не превышает 100 метров.
	4. Если вы используете БП 12 В, убедитесь, что с учетом потерь напряжения в кабеле камера получает достаточное напряжение для нормальной работы.
Как понять, что камера включилась?	1. Индикация на сетевом порту коммутатора, компьютера, инжектора PoE свидетельствует, что камера получила питание.
	2. Включение ИК-подсветки в темноте. Имитируйте темноту, в течение 15 секунд камера должна перейти в ночной режим, что сопровождается щелчком и включением инфракрасных светодиодов.
Не удаётся зайти по указанному в паспорте IP адресу	1. Найти камеру в сети поможет IPC Manager. Программу можно найти в комплекте.
	2. Опознать камеру можно по блокам MAC адреса, который указан на наклейке.
Забит пароль администратора	1. Запустите программу IPC Manager программа должна видеть ваше устройство. Выберите устройство на котором утрачен пароль, кликните правой кнопкой мыши, выберите «find your password» программа сгенерирует специальный код, скопируйте его, и отправьте в техническую поддержку, вам вышлют новый пароль. (поддерживается с версии от V2.03.161229.
Искажение данных в браузере, не читаемые символы	Проблема связана с плагином. Он не подходит или установлен с ошибкой. Запустите программу IPC Manager перейдите на вкладку Tools. Закройте браузер с камерой, Выберите кнопку Clear IE Plug-in (удаление плагина). Откройте браузер, введите IP адрес камеры, установите новый плагин.
Камера перестала отвечать после длительной работы	1. Перезагрузите камеру по питанию.
	2. Произведите внешний осмотр коннектора RJ-45 и входа под коннектор: есть вероятность попадание влаги и окисление контактов, неправильного обжима.
	3. Исключите проблемы подключения демонтировав камеру и подключив напрямую к компьютеру. После чего запустите программу поиска камер IPC Manager. Если камера исправна, то программа найдёт камеру и вы сможете войти в WEB.
Камера не видит ночью.	1. Проверьте настройки День/Ночь, возможно камера в режиме день.
	2. Проверьте уровни освещённости в настройках, ИК-диоды должны гореть ночью.
	3. Из браузера сбросьте настройки к заводским установкам.
Нет пакета ActiveX	Загрузите пакет ActiveX с CD-диска в комплекте.

Гарантийный талон.

Данные устройства:



Дата сборки _____

Упаковку произвел:

_____ / _____ /

ШТАМП ПРОДАВЦА

Дата продажи «__» _____ 20 __ г

Комплектация.

Камеры minidome2A и minidome4A

- Камера - 1 шт
- Паспорт устройства - 1 шт
- Компакт-диск - 1 шт
- Саморез - 2 шт
- Дюбель - 2 шт
- Шестигранник - 1 шт
- Влагозащищенный коннектор в сборе - 1 шт
- Силикагель - 1 шт