

DH-PFB300C

Потолочный кронштейн



- Материал: алюминий и пластик
- Потолочное крепление

Характеристики

Кронштейн

Модель DH-PFB300C

Общие данные

Материал Алюминий и пластик

Размеры Ф133.6мм x 235.5мм

Резьба G1 1/2"

Максимальная нагрузка 7кг

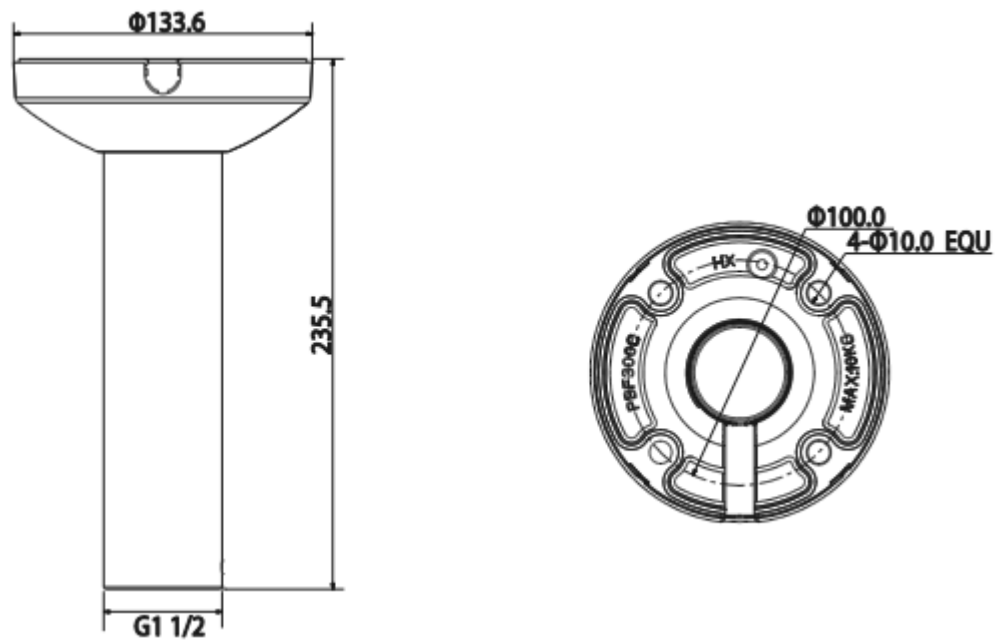
Вес 0.78кг

Условия эксплуатации

Температура -40° ~ +60°C

Относительная влажность 0 ~ 90%

Размеры(мм)



Установка

