

Каталог оборудования для ЦОД



Компания НАГ - ведущий российский разработчик и поставщик оборудования и решений для отрасли телекоммуникаций, промышленности и бизнеса. С 2003 года мы создаем решения, которые формируют телекоммуникационную среду самого высокого качества, позволяя людям жить с большим комфортом, успешно работать и быть счастливыми.

Собственные продукты и решения "под ключ"

- Любое оборудование для операторов связи: оптический кабель, коммутаторы, ИБП, маршрутизаторы любого класса, DPI и т.д. под брендом SNR
- Оборудование для КТВ: IPTV приставки собственной разработки TM Vermax, маршрутизаторы SNR, оборудование брендов Sumavision, PBI, WISI
- АПК НАГрузка – решение для учета коммунальных ресурсов
- Интеллектуальные системы видеонаблюдения со встроенной аналитикой. Камеры OMNY, Dahua, вся необходимая периферия. POE коммутаторы, инжекторы, удлинители и сплитеры POWERTONE
- Системы IP-телефонии LAVA Telecom и SNR

НАГ в цифрах



11 000 довольных клиентов во всех регионах России, СНГ странах ближнего и дальнего зарубежья



В 2017 г. реализовано 2 000+ крупных* проектов



14 лет на рынке



300+ сотрудников



41% штата компании - это разработчики, архитекторы и инженеры



Оборот компании за 2017 год - более 3 млрд.руб.



Производительность

Новые процессоры Intel Xeon Scalable обеспечивают высочайшую производительность и функциональность.

По сравнению с Intel Xeon E5:

- Больше ядер
- Больше частота
- Выше скорость UPI
- Больше UPI
- Выше скорость DDR
- Выше скорость AVX-512
- Улучшенный RAS
- Больше линий PCI
- Интегрированный порт 100ГБ/с Omni-Path



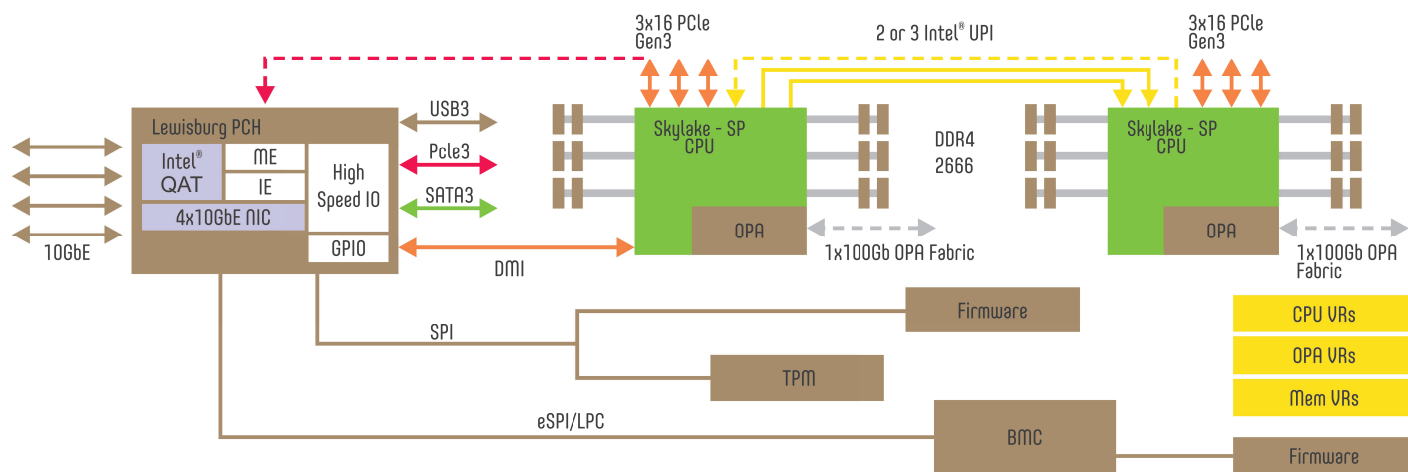
Надёжность

Резервируемые блоки питания обеспечивают надёжное питание сервера и минимизируют время простоя в случае аварии по питанию.

Модульность

Полностью модульная конструкция. Значительно сокращает время обслуживания серверов. Позволяет например проводить замену или модернизацию материнской платы без демонтажа сервера.

Описание особенностей процессора Intel Xeon Scalable



BMC: Baseboard Management Controller
 Intel OPA: Intel Omni-Path Architecture
 NIC: Network Interface Controller

PCH: Intel Platform Controller Hub
 Intel QAT: Intel QuickAssist Technology
 VMD: Volume Management Device

IE: Innovation Engine
 ME: Manageability Engine
 NTB: Non-Transparent Bridge

Универсальность

Дисковые лотки поддерживают установку любых дисков. Можно устанавливать как диски на 3,5", так и на 2,5". По желанию заказчика возможна комплектация серверов DC блоками питания.

Экономичность

Мы постарались сделать серверы ещё более доступными. Кроме того доступны бюджетные модели на процессорах Intel Xeon E5, которые имеют более низкую стоимость.

Производительность

Сниженная латентность, увеличение IOPS, BW

Надёжность

Защита при отключении питания, извлечении, решение проблемы RWH1. Ошибка RAID "Write Hole". Отсутствует потеря данных вследствие двойной ошибки в RAID5, это заменяет решение с резервной батареей или SuperCAP.

Функциональность

Возможность собирать RAID массивы из NVMe дисков. Загрузочные массивы.

Стоимость

Нет необходимости использовать дискретный RAID-контроллер.

Функциональность	Детали, технологии
Сокет	Socket P
Масштабируемость	2 процессора, 4, 8 и больше 8 с контроллером нод
TDP процессора	70Вт - 205Вт
Чипсет	Серия Intel C620 (Lewisburg)
Сеть	Intel Omni-Path Fabric (интегрированный или дискретный) 4x10G (интегрирован в чипсет) 100G/40G/25G дискретная опция
Ускорение сжатия и шифрования	Технология Intel QuickAssist поддерживает до 100G компрессии/декомпрессии/шифрования публичным ключом 100K RSA2K
Хранение	Integrated QuickData Technology, VMD, VROC
Безопасность	Расширения процессора (MBE, PPK, MPX) Manageability Engine Технология Intel Platform Trust Технология Intel Key Protection
Управляемость	Innovation Engine (IE) Intel Node Manager Intel Datacenter Manager

Хранение данных - это быстро



SSD диски SNR серии ML производятся на базе современных MLC NAND чипов производства Hynix или Micron. При этом обладают высокой экономической эффективностью.

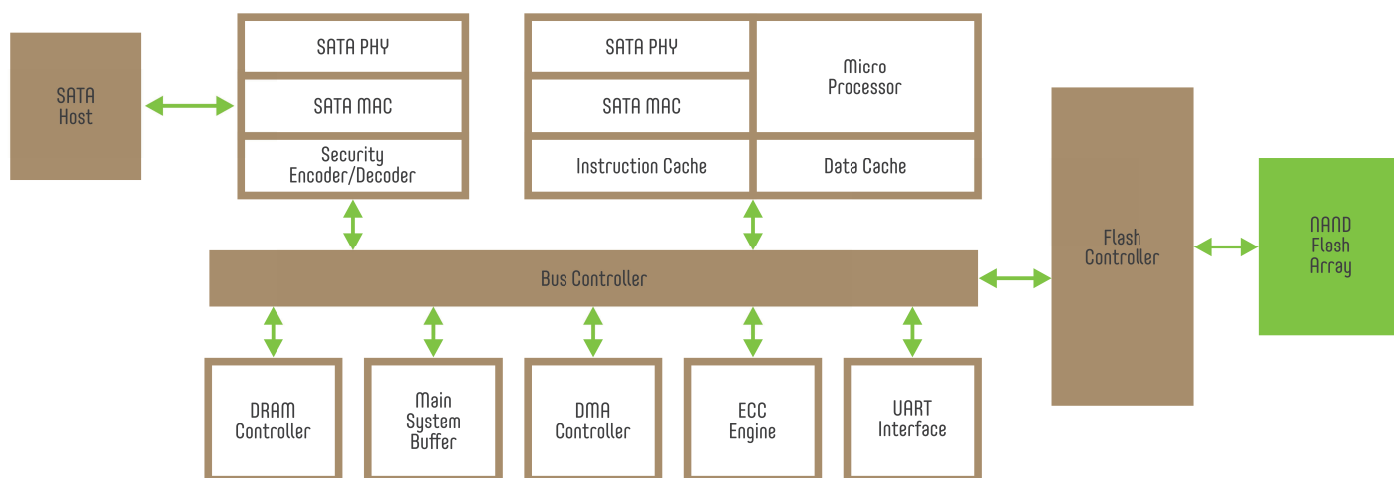
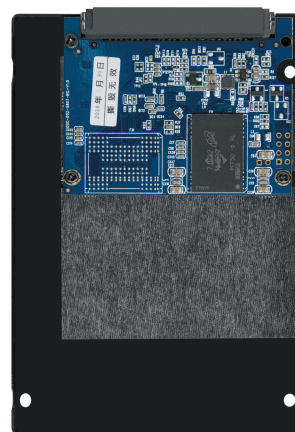
Металлический корпус, обеспечивая улучшенное охлаждение, позволяет продлить срок службы элементов диска. Так же обеспечивает дополнительную механическую защиту.

Каждый SSD диск проходит обязательную after-production проверку и обеспечивают высокую производительность, бескомпромиссную защиту целостности данных и высокие ёмкости для приложений требовательных к высокой скорости чтения.

Эти твердотельные накопители с интерфейсом SATA, ориентированные на хранение данных, оптимизированы для рабочих нагрузок с большим количеством операций чтения.

Замена устаревших жестких дисков твердотельными накопителями позволит сократить расходы, т.к. повысится эффективность сервера и улучшится надежность хранения данных. Потому что SSD не имеют вращающихся деталей, а низкие задержки и высокая скорость передачи в сочетании с интерфейсом SATA позволяют снизить затраты в некоторых задачах за счет отказа от использования SAS контроллера. В конце второго квартала выйдет новая линейка SSD дисков серии Endurance.

Её главная отличительная особенность - повышенный срок службы. Что крайне важно для хранения критических данных.



Intel Optane SSD DC серии P4800X



Революционная технология Intel Optane, представляет собой совершенно другой способ хранения данных, отличный от классического NAND. Обладает беспрецедентным сочетанием высокой пропускной способности, низкой латентности, высокого качества сервисов, и большого ресурса.

Для серверов выпускается два варианта SSD Intel Optane 375ГБ и 750ГБ.

Латентность - меньше 10мкс

Качество услуг:

- 4Кб произвольная глубина очереди 1, чтение/запись: меньше 60/100мкс
- 4Кб произвольная глубина очереди 16, чтение/запись: меньше 150/200мкс
- 4Кб произвольная глубина очереди 16, чтение/запись: до 550 000/500 000 IOPS
- 4Кб произвольная глубина очереди 16, чтение/запись в соотношении 70/30: до 500 000 IOPS
- Ресурс - 30 DWPD; запись 12,3 ПБ (PBW)

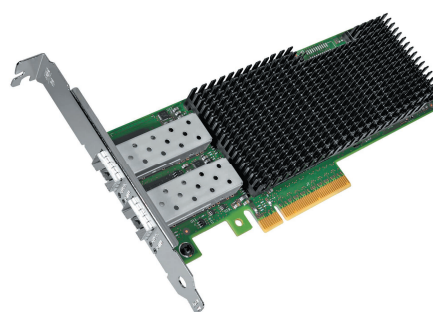
Сетевые адаптеры

Сетевые адаптеры SNR на базе чипов Intel и адаптеры Intel позволяют снять нагрузку с процессора Intel Xeon на обработку трафика. Адаптеры осуществляют интеллектуальное управление разгрузкой, оптимизированы для средств разработки Data Plane Development Kit и контроллера потока Intel Ethernet.

- Встроенный чип QoS и управление трафиком
- Гибкое разбиение портов
- Очередность устройств виртуальных машин (VMDq)
- Возможности PCI-SIG SR-IOV

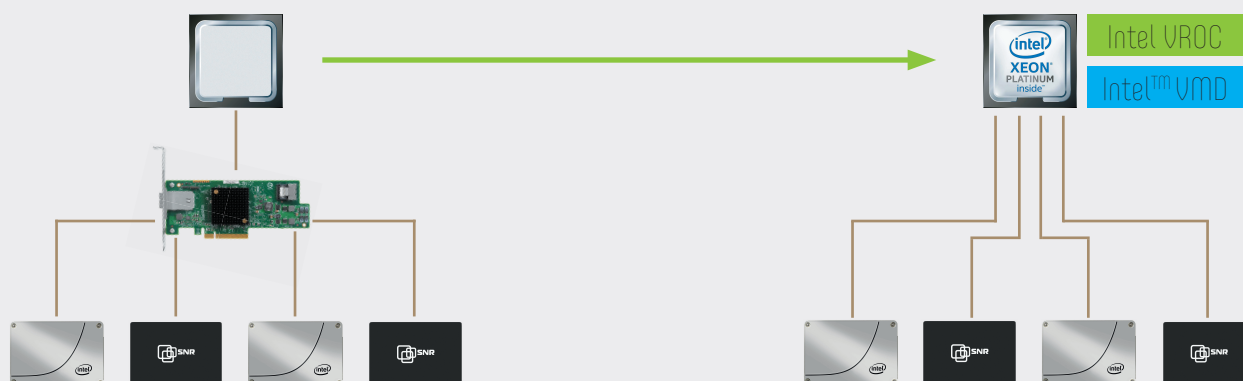
Для ускорения виртуальных сетей используется многоочередность и разгрузка с независимой обработкой транзакций для NVO, таких как VXLAN, NVGRE и GENEVE.

Универсальные сетевые адаптеры на 10G/25G



Виртуальный RAID в процессоре Интел (Intel VROC)

В процессоры INtel Xeon Scalable добавлен новый функционал дисковой подсистемы. Была заменена часть кода Intel RST, отвечающая за работу с NVMe дисками на Intel VROC (Virtual RAID on CPU).



Производительность - сниженная латентность, увеличение IOPS, BW

Надёжность - Защита при отключении питания, извлечении, решение проблемы RWH1. Ошибка RAID "Write Hole".

Отсутствует потеря данных вследствие двойной ошибки в RAID5, это заменяет решение с резервной батареей или SuperCAP.

Функциональность - возможность собирать RAID массивы из NVMe дисков. Загрузочные массивы.

Стоимость - нет необходимости использовать дискретный RAID-контроллер.

Silicom Ltd.

Connectivity Solutions



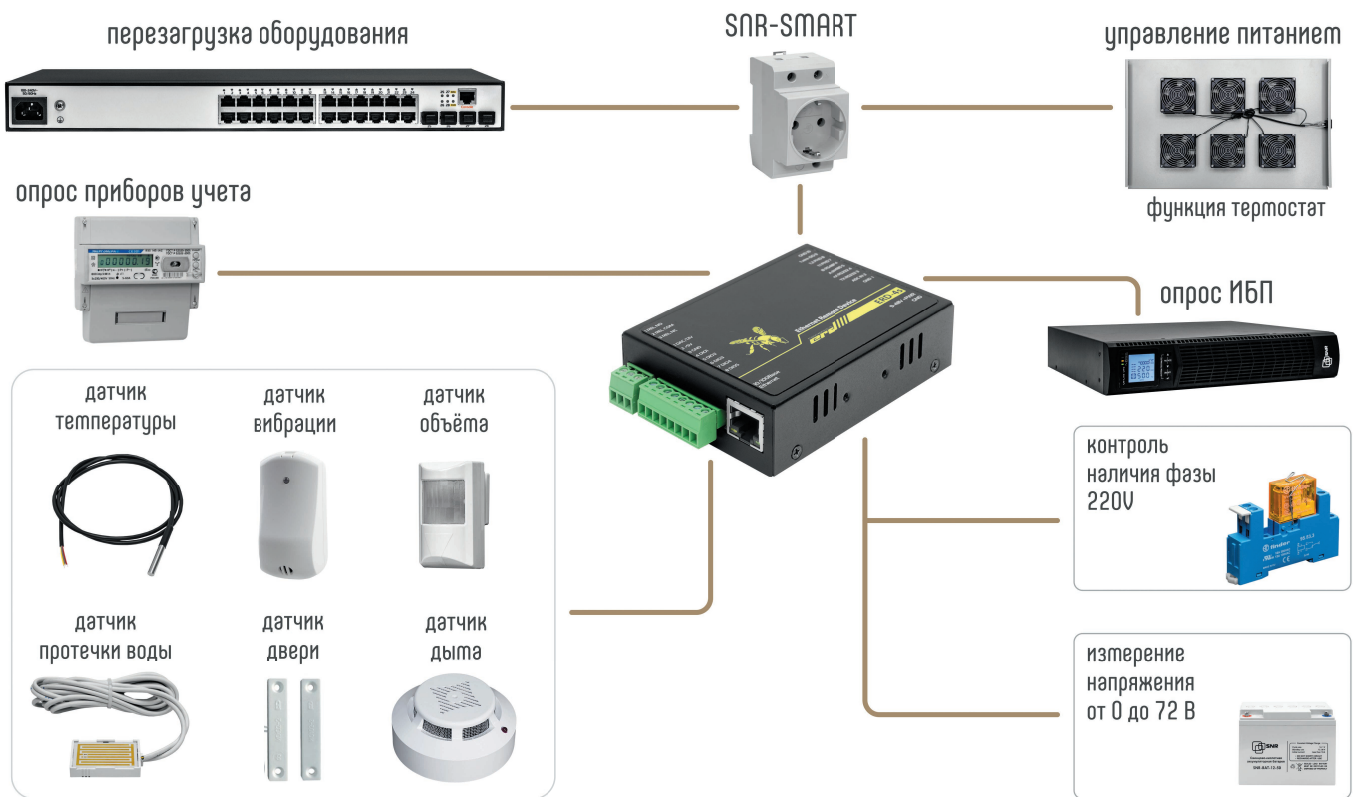
Сетевые адаптеры Silicom - многопортовые сетевые адаптеры от ведущего альтернативного производителя серверных сетевых карт и устройств для европейского и северо-атлантического рынка.

Преимущества :

- Снижение задержки и увеличение производительность решений
- Повышение пропускной способности систем
- Широкий модельный ряд сетевых адаптеров, от двух до шести портов 1/10/25/40/100 Gbit
- Bypass адаптеры от двух до четырех портов 1/10/40 Gbit с медными или оптическими коннекторами
- SMART-адаптеры с функционалом фильтрации трафика, time stamping, DPI
- Поддержка PF_RING™ и Intel® DPDK
- Гарантия и техническая поддержка Silicom

Артикул	Описание	Кол-во портов	Тип соединения	Чип
PE2G2i35	Сетевая карта Silicom 1Гбит	2	RJ-45	Intel i350
PE210G2SPi9A-XR	Сетевая карта Silicom 10Гбит	2	SFP+	Intel 82599
PE310G2i50-T	Сетевая карта Silicom 10Гбит	2	RJ-45	Intel x550
PE310G4i71LB-XR	Сетевая карта Silicom 10Гбит	4	SFP+	Intel x710
PE310G6SPi9-XR	Сетевая карта Silicom 10Гбит	6	SFP+	Intel 82599
PE325G2i71-XR	Сетевая карта Silicom 25Гбит	2	SFP28/zSFP+	Intel XXV710-AM2
PE325G4i71L-XR	Сетевая карта Silicom 25Гбит	4	SFP28/zSFP+	Intel XXV710-AM2
PE340G1Qi71-QX4	Сетевая карта Silicom 40Гбит	1	QSFP+	Intel XL710AM1
PE340G2Qi71-QX4	Сетевая карта Silicom 40Гбит	2	QSFP+	Intel XL710AM1
PE31640G2QI71-QX4	Сетевая карта Silicom 40Гбит / 8x10Гбит	4	QSFP+	Intel XL710BM2
PE3100G2DQIR-QX4	Сетевая карта Silicom 100/40Гбит, x16	2	QSFP28	Intel FM10420
PE3100G2DQIRL-QX4	Сетевая карта Silicom 100/40Гбит, 2x8 Gen 3	2	QSFP28	Intel FM10420
PE3100G2DQIRM-QX4	Сетевая карта Silicom 100Гбит, 2x8 Gen 3	2	QSFP28	Intel FM10840
PE2G6BPI35-SD	Сетевая карта Silicom 1Гбит с функционалом Bypass	6	Bypass (RJ-45)	Intel i350
PE210G2BPI9-SRD-SD	Сетевая карта Silicom 1/10Гбит с функционалом Bypass	2	Bypass (SX/SR)	Intel 82599
PE310G4BPI71-SR-SD	Сетевая карта Silicom 10Гбит с функционалом Bypass	4	Bypass (SR)	Intel x710
PE31625G24DIRA	Сетевая карта Silicom 100Гбит с процессором Atom E3826	6	QSFP28	Intel FM10840

Устройства SNR-ERD закрывают большинство задач по контролю инфраструктуры ЦОД - получать данные о температуре, влажности, наличии и уровне напряжения, включать и выключать нагрузки в автоматическом и ручном режиме, считывать показания с приборов учета по RS-232/485 интерфейсу.



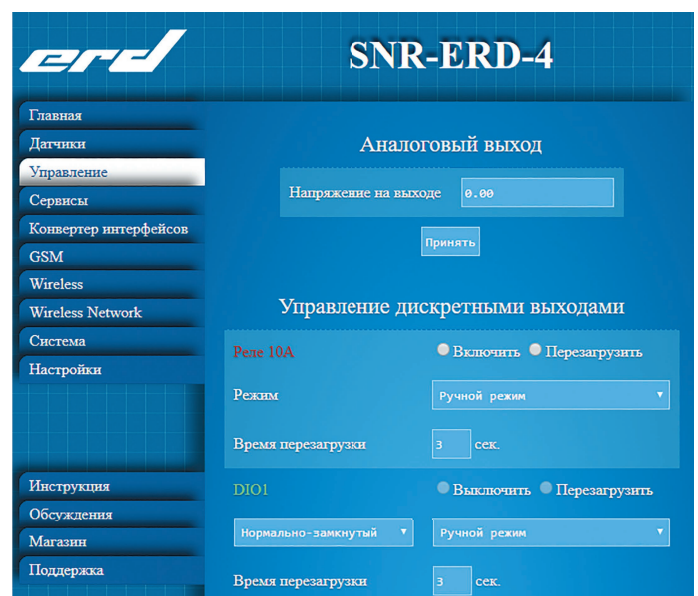
Сферы применения ERD

- ЦОД
- Серверные
- Банкоматы
- Базовые станции
- Узлы доступа
- Телеметрия

Функциональные возможности

- Поддержка интерфейсов web, snmp
- Контроль температуры
- Контроль напряжений
- Контроль датчиков пожарной сигнализации
- Снятие показаний с приборов учёта
- Управление нагрузками в автоматическом и ручном режиме в зависимости от сценариев
- Управление охлаждением, нагревом
- Watchdog
- Опрос ИБП по Megatec

Пример web-интерфейса ERD



Повышение энергоэффективности

Для повышения энергоэффективности центра обработки данных основной задачей становится поддержание микроклимата. Система изоляции коридоров позволяет значительно повысить эффективность охлаждения ЦОД и при этом существенно снизить энергозатраты. Ряды шкафов легко изолируются с помощью стандартных модульных компонентов.

Решение для изоляции холодных коридоров позволяет физически разделить холодную и горячую зоны.

Универсальная конструкция

Система изолированного коридора **Easy** позволяет использовать шкафы и кондиционеры любого производителя, любых размеров.

Основные элементы

На входе в изолированный коридор устанавливаются раздвижные двери шириной 1200мм для экономии пространства.

Модульные крышные секции крепятся к верхней части коридора во избежание смешивания холодного и горячего воздуха. В основе горизонтальной части крыши лежат панели из прозрачного оргстекла через которые в пространство изолированного коридора проникает свет. В комплекте

с панелями возможна установка автоматической системы отпирания при срабатывании пожарной сигнализации. По бокам между крышными секциями и крышами шкафов устанавливаются вертикальные шторы из ПВХ.

Преимущества использования холодного коридора

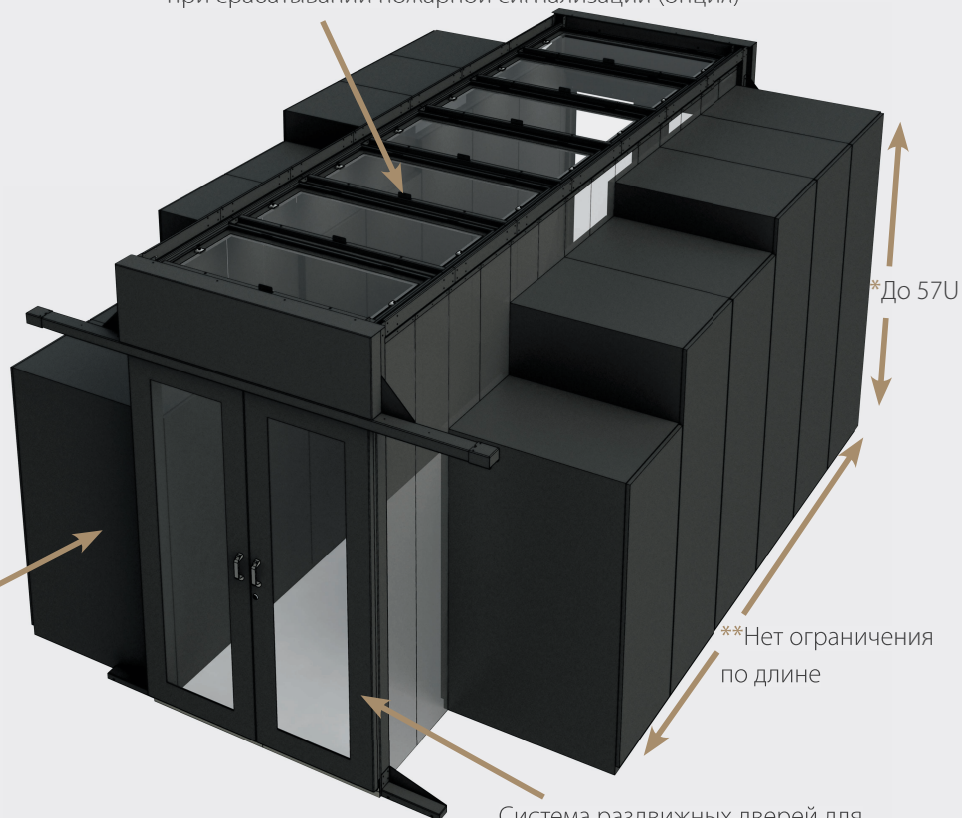
- Более эффективно, чем использование традиционной центральной системы кондиционирования – до 50% экономия электроэнергии
- Масштабируемая конструкция
- Оптимальное решение для охлаждения дата-центров большого и среднего размера, оснащенных прецизионными кондиционерами.

Основные особенности:

- Сборка без дополнительного специального инструмента
- Поставляется в жесткой деревянной упаковке
- Травмобезопасное закаленное стекло
- Универсальная система герметизации пространства над шкафами

Возможно использование разных шкафов любых производителей

Автоматическая система отпирания панелей при срабатывании пожарной сигнализации (опция)



*Возможность устанавливать шкафы высотой до 48U (до 57U с некоторыми ограничениями)

**Неограниченное количество шкафов благодаря дополнительным промежуточным стойкам

Система раздвижных дверей для экономии пространства

Серверные шкафы для ЦОД

Серверный шкаф Metal Vox для ЦОД - это привлекательная цена и качество, современный дизайн, максимально полная комплектация, легкость транспортировки и монтажа.

Универсальное решение

Шкаф легко трансформируется из односекционного в четырех- или двухсекционный с помощью дополнительных разделительных полок и дверей. Каждая секция оснащена индивидуальной дверью с замком. Разделение на секции особенно важно при независимом размещении серверов в коммерческих ЦОД.

Усиленная конструкция

Усиленная конструкция позволяет установить оборудование общим весом до 1500 кг.

Удобство монтажа и эксплуатации

Съемные боковые панели обеспечивают лёгкий доступ к оборудованию с четырех сторон. Шкаф имеет 4 вертикальные направляющие с удобной регулировкой по глубине.

Все замки шкафа выполнены под один ключ.

Кабельный ввод может быть осуществлен как сверху, так и снизу. Поворотные ролики и винтовые опоры, установленные в основание шкафа, компенсируют неровности пола.



Metal Vox комплектуется стандартно одинарными и двойными дверями с увеличенной площадью перфорации. Для организации линейной установки предусмотрено удобное крепление шкафов между собой.

Модель	Высота, U	Высота, мм	Ширина, мм	Глубина, мм	Полезная глубина, мм
MQ256060	25	1236	600	600	350
MQ256080			600	800	550
MQ256010			600	1070	710
MQ426060	42	1992	600	600	350
MQ426080			600	800	550
MQ426010			600	1070	710
MQ426012			600	1200	1048
MQ428080			800	800	550
MQ428010			800	1070	710
MQ486060	48	2259	600	600	350
MQ486080			600	800	550
MQ486010			600	1070	710
MQ486012			600	1200	1048
MQ488080			800	800	550
MQ488010			800	1070	710



Мощность:
от 10 до 600кВА

Универсальная модульная конструкция

Универсальная модульная конструкция позволяет использовать как напольное, так и стоечное размещение. Независимое управление и возможность горячей замены каждого модуля исключают риски, связанные с отказом всей системы при неисправности одного элемента.

Компактность, высокая мощность и плотность

Силовые модули мощностью 10кВА/ 15кВА высотой 2U позволяют собрать системы мощностью до 90 кВА. Шасси ИБП мощностью 90 кВА высотой всего 11U.

Интеллектуальное управление батарей

Система управления АКБ позволяет осуществлять интеллектуальный контроль всех процессов зарядки и разрядки, благодаря чему заметно увеличивается срок службы батарей.

Дружественный интерфейс

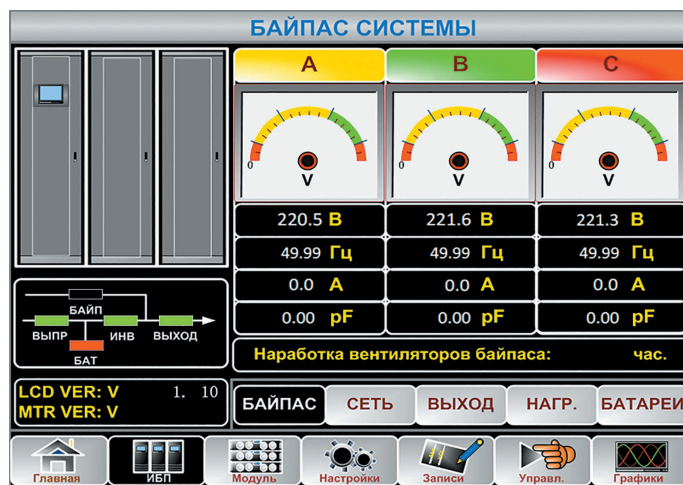
На 7и-дюймовом сенсорном ЖК-дисплее отображается вся информация о состоянии системы; удобный графический интерфейс позволяет легко управлять ИБП.

Высокий КПД и PF

КПД - 95% в режиме онлайн и 98% - в экономичном режиме.

Бесперебойное питание оборудования в ЦОД

Эффективное решение для защиты питания для крупных центров обработки данных, а также для чувствительной электроники.



Технические характеристики ИБП серии СМ

Мощность ИБП, кВА	20	30	40	45	60	90
Мощность силового модуля, кВА	10	15	10	15	10	15
Входные параметры						
Фаза	3-х фазная, 4-х проводная с заземлением (380/400/415 В переменного тока)					
Диапазон напряжений	306 ~ 478 В переменного тока					
Частота	50/60 Гц					
Коэффициент мощности	≥ 0,99					
THDi	≤ 3% (100% нелинейной нагрузки)					
Выходные параметры						
Номинальное напряжение	380/400/415 В переменного тока					
Фаза	3-х фазная 4-х проводная с заземлением					
Регулирование напряжения	1,5 %					
Коэффициент мощности PF	1					
Коэффициент нелинейных искажений	≤ 1% (линейная нагрузка), ≤ 5.5 % (нелинейная нагрузка)					
Крест фактор	3:1					
Перегрузочная способность	Нагрузка ≤ 110% - длительность 60 мин, ≤ 125% - длительность 10 мин, ≤ 150% - длительность 1 мин, ≥ 150% - 200 мс					
Аккумуляторы						
Напряжение	±240V В постоянного тока					
Ток заряда	7,1А	10,6А	14,2А	16А	21,3А	31,9А
Количество АКБ	40					
Особенности системы						
Эффективность системы	Режим работы от сети - 95 %, ECO режим - 98%, Режим работы от АКБ - 94,5%					
Дисплей	7" ЖК+светодиодный, сенсорный экран и клавиатура					
Класс защиты	IP20					
Интерфейс (порты связи)	RS232, RS485, EPO					
Опции	Карта SNMP, «Сухие» контакты.					
Условия эксплуатации						
Рабочая температура	0°C ~ 40°C					
Температур хранения	-25°C ~ 70°C					
Влажность окружающей среды	0 ~ 95% (без конденсации)					
Высота над уровнем моря	< 1500 м (при полной нагрузке)					
Уровень шума	<62 дБ					
Физические параметры						
Вес шасси, кг	42	42	51	55	85	85
Вес силового модуля, кг	15,3	15,5	15,3	15,5	15,3	15,5
Размер шасси	485x697x398 (7U)	485x697x398 (7U)	485x697x575 (11U)	485x697x575 (11U)	485x697x1033 (21U)	485x697x1033 (21U)
Размер силового модуля	436x590x85 (2U)					

Автономную работу источников бесперебойного питания SNR обеспечивают свинцово-кислотные аккумуляторы с десятилетним и двенадцатилетним сроком службы. Широкая линейка аккумуляторов включает в себя:



Фронт-терминальные Tesla Power для установки в 19, 23 дюймовые шкафы и стойки, используются в случаях, когда необходимо компактное размещение батарей. Фронтальное расположение клемм облегчает установку и сокращает время на обслуживание и замену батарей.



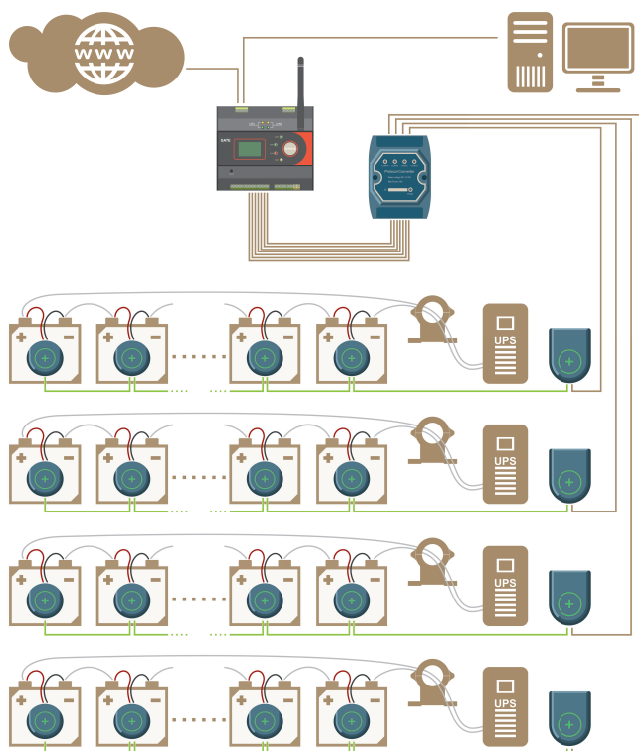
Фронт-терминальные высокотемпературные Tesla Power. Отличительной особенностью данной серии является расширенный диапазон температуры окружающей среды. Рабочая температура 35°C. При этом срок службы составляет 12 лет. Это позволяет увеличить срок эксплуатации АКБ до 2х раз в экстремальных условиях.



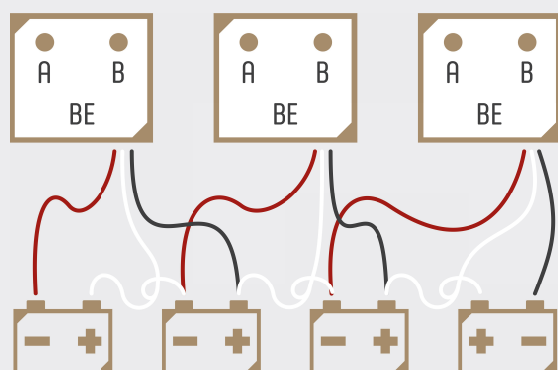
Спиральные аккумуляторы SNR имеют особую, спиральную структуру электрода, которая позволяет устойчиво работать в режиме неполного заряда и быстро заряжаться.

Система мониторинга состояния аккумуляторов позволяет отслеживать в режиме реального времени основные параметры АКБ:

- Непрерывный автоматический контроль всех параметров
- Отсутствие необходимости обслуживания аккумуляторных батарей, в том числе на удаленных объектах
- Безаварийная работа аккумуляторных батарей
- Функционирование сервисной службы в штатном режиме
- Возможность формирования отчета о состоянии аккумуляторов с целью планирования замены в будущем



Массив из 4-х аккумуляторов 48В



Срок службы аккумуляторов не бесконечен, но его можно продлить с помощью балансира.



Устройство обеспечивает активную балансировку батарей за счёт использования индуктивного преобразователя. Принцип работы построен на передаче энергии от батареи с более высоким напряжением на клеммах к батарее с низким. Балансировка - автоматическая и не требует участия специалиста.

Линейка контролируемых блоков розеток Tesla Power серии PRO - передовое техническое решение по распределению электропитания в центрах обработки данных.

Контроль

- Входного напряжения
- Суммарного тока нагрузки
- Потребляемой мощности (кВт)
- Коэффициента мощности
- Точа нагрузки, энергопотребления, мощности групп розеток или отдельных розеток
- Состояния питания (вкл./откл.) розеток
- Параметров окружающей среды

Установка режимов работы

- Установка порогового значения суммарного входного тока нагрузки / напряжения
- Установка порога тока нагрузки отдельных розеток / групп розеток
- Сброс учета общего энергопотребления (возврат к заводским настройкам)
- Установка задержки последовательного включения/отключения отдельных розеток / групп розеток
- Установка порога температуры и влажности
- Установка приоритета управления (Master/Slave)
- Быстрая настройка и резервное копирование
- Установка аварийного уведомления по e-mail

Уведомление об ошибках и аварийном отключении

- Индикация аварийного состояния на ЖК-дисплее и подача звукового сигнала
- Индикация состояния логических групп
- Индикация аварийного состояния в окне браузера удаленного компьютера
- Автоматическое уведомление системного администратора по e-mail
- Уведомление системного администратора
- Отправка отчета об ошибках через SNMP Trap

Режимы аварийного отключения

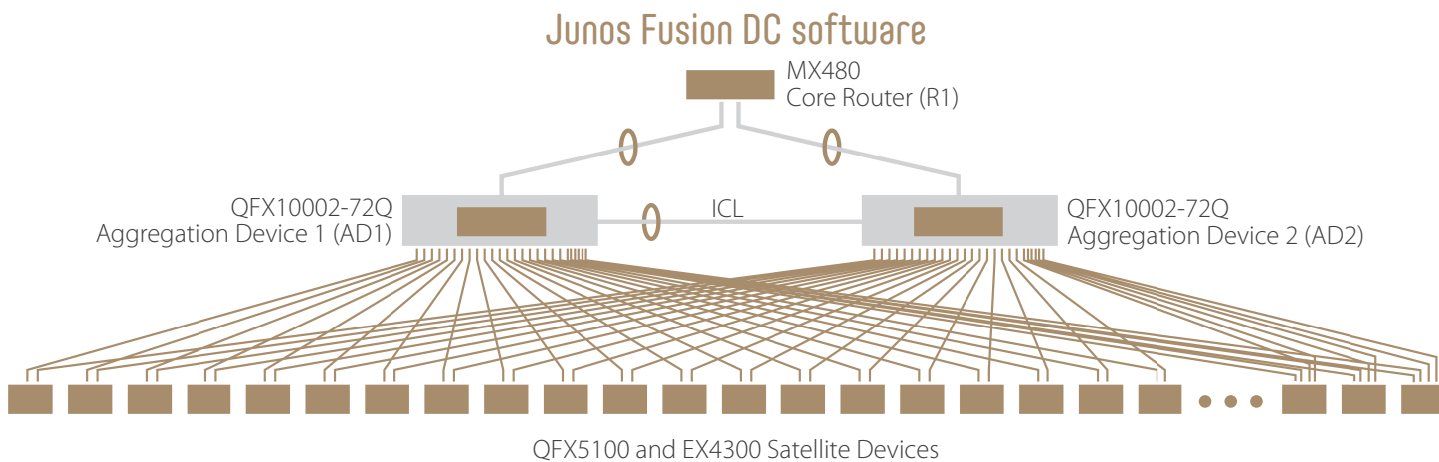
- Превышение порога тока общей нагрузки
- Превышение порога тока отдельной розетки / группы розеток

Управление (для серий D)

- Включение/отключение отдельных розеток или групп розеток
- Защита от перегрузки



Назначение	Параметр	Значение параметры
Вилка питания	Номинальное входное напряжение	110 / 220 В, 380В (50/60 Гц)
	Максимальный ток нагрузки	16А, 32А, 3 x 16А, 3 x 32 А
	Кабель питания	16 А: 3x1,5 мм ² (3 м), 32 А: 3x6,0 мм ² (3 м) 3x16 А: 5x1,5 мм ² (3 м), 3x32 А: 5x6,0 мм ² (3 м)
	Стандартная вилка питания	16 А: IEC 60320 C20 32 А: IEC 60309 2P+E 32А: IEC 60309 3P+N+E
Выходная розетка	Номинальное входное напряжение	230 В
	Максимальный ток нагрузки	16А, 32А, 3 ф x 16А, 3 ф x 32 А
	Стандартная розетка питания	Указывается в описании модели или по заказу
	Количество розеток	Указывается в описании модели или по заказу



Junos Fusion DC - простое решение для построения сетей в центрах обработки данных.

Преимущества решения:

- Современные технологии построения сетей ЦОД
- Единая точка управления
- Статистика загрузки сети
- Автоматическое подключение новых устройств
- Масштабируемость до 6000 серверных подключений
- Унифицированная среда передачи данных
- Поддержка оборудования QFX5000/10000
- Гарантия Juniper Networks

Juniper QFX Platform



Серия высокопроизводительных коммутаторов QFX разработана для установки в больших центрах обработки данных в качестве компонент коммутационных фабрик ЦОД, серверного доступа и коммутаторов ядра.

QFX5110 - коммутаторы с оптическими портами стандарта SFP+ или QSFP+. Поддерживают возможности стекирования Virtual Chassis, порты 100G QSFP28, функционал маршрутизации L3 и технологию MPLS;

QFX10000 - коммутаторы модульного или фиксированного исполнения. Поддерживают интерфейсы 100G QSFP28. Построены на современном чипсете Juniper Q5 и позволяют использовать все возможности технологий маршрутизации третьего уровня модели OSI, MPLS, VxLAN.

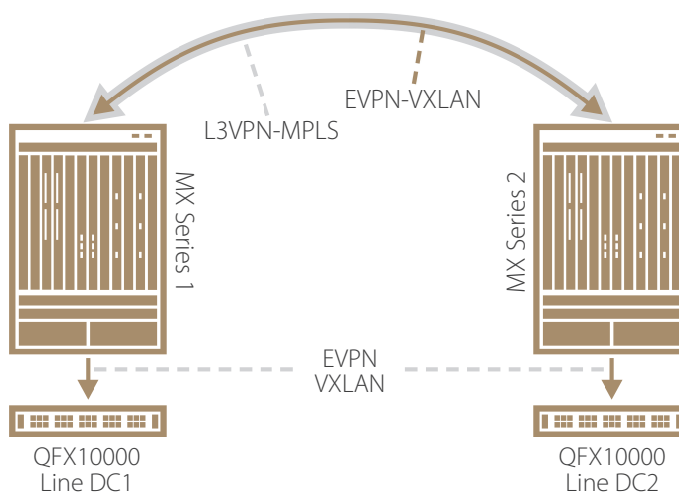
Juniper MX204/10003 DCI логический уровень

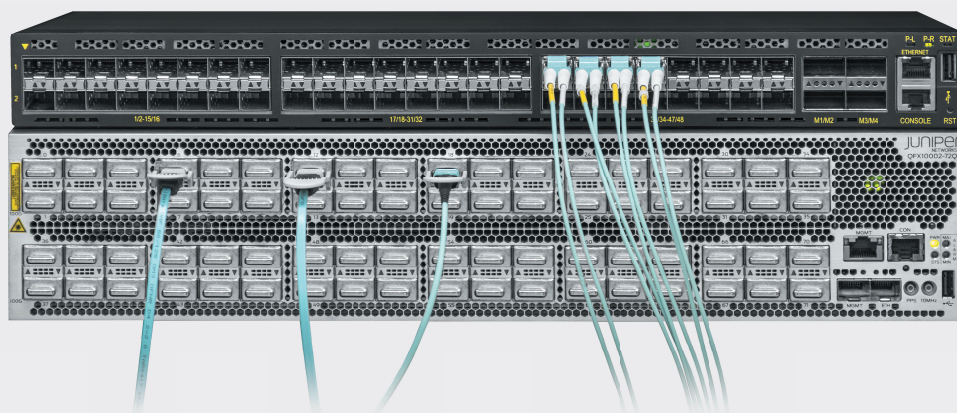


Оборудование Juniper MX позволяет объединить два или более центра обработки данных в единую структуру. Это необходимо для того, чтобы получить максимально качественный сервис для решения собственных задач и задач клиентов. Маршрутизаторы MX204 и MX10003 специально разработаны для установки в Центрах обработки данных.

Основные преимущества серии:

- Малое количество RU для установки в стойку
- Низкое энергопотребление
- Большая производительность
- 40G / 100G порты QSFP+ / QSFP28
- Поддержка EVPN / VxLAN, SPRING





Совместимость трансиверов с оборудованием известных мировых производителей

В современном дата-центре могут быть установлены коммутаторы, маршрутизаторы, серверы и СХД десятка разных производителей. Торговая марка SNR - это совместимые практически с любыми брендами оборудования оптические модули для разных форм факторов и скоростей.

Надежность и высокое качество производимой продукции

Качество продукции стоит у нас на первом месте. Именно поэтому мы тщательно выбираем поставщиков комплектующих, используем полностью автоматизированные линии сборки, тестируем каждый собранный модуль. За период 2015-2018 год процент отказа модулей менее 0,06%.

Огромный современный модельный ряд

Не важно какое оборудование вы предпочитаете - проверенное временем 10G или самые горячие новинки с портами 200G. Мы готовы предложить модули для любых скоростей и форм факторов от 100Мб до 200Гб.



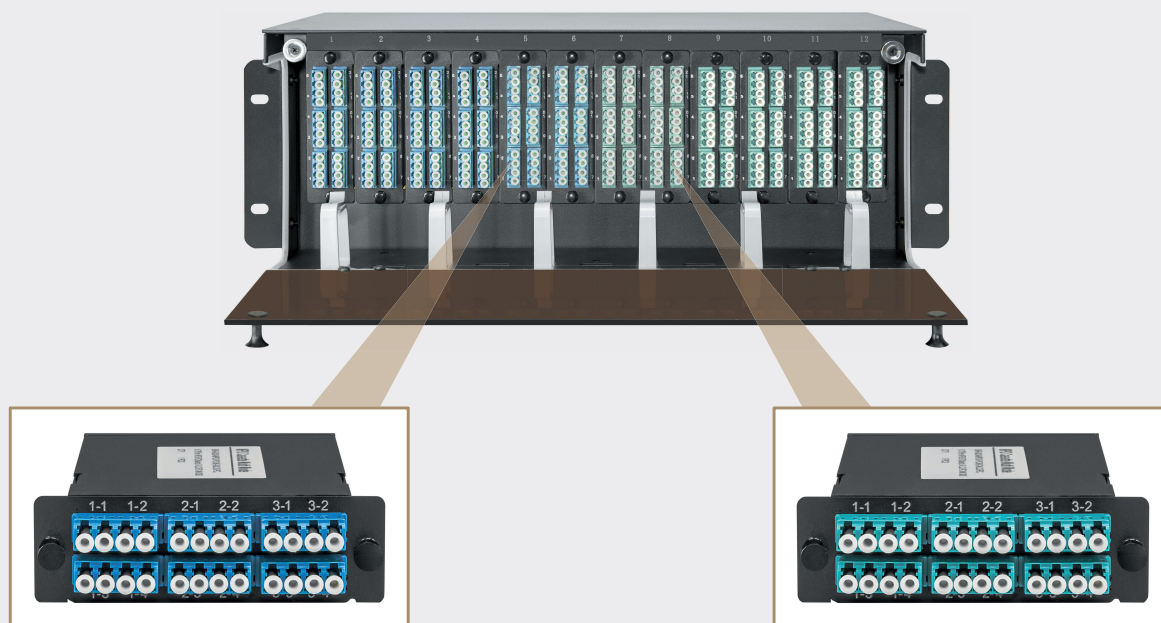
Расширенная стандартная гарантия

На все модули SNR мы готовы продлить стандартную гарантию на один или два года.

Кастомизация по вашим требованиям

По вашему желанию возможно сделать модули с вашими наклейками и артикулами. Подробности можно узнать у своего менеджера.

Расстояние	1-3M	5-100M	101-150M	151-500M	500-2000M
10G	SFP+ DAC 3m		SFP+ SR		SFP+ LR 2Km
16G	SFP+ 16G SR		SFP+ 16G LR 10Km		
10/40G	QSFP+ DAC -> 4 x SFP+	QSFP+AOC -> 4 x SFP+ SR	QSFP+ PSM4 2Km + 4 x SFP+ SR		
	QSFP+ SR4 + 4 x SFP+ SR				
40G	QSFP+ DAC 3m	QSFP+ AOC Xm	QSFP+ LR4 10Km		
	QSFP+ SR4				
25/100G	QSFP28 DAC -> 4 x SFP28	QSFP28 AOC -> 4 x SFP28 SR	недоступно		
	QSFP28 SR4 + 4 x SFP28 SR				
100G	QSFP28 DAC 3m	QSFP28 AOC Xm	QSFP28 CWDM4 2Km		
	QSFP28 SR4				
200G	QSFP-DD CWDM4/CLR4 2KM				



SNR предлагает кабельные системы сверхвысокой плотности (>40 дуплексных портов LC на 1U) с удобной организацией кабелей.

Основным трендом развития технологий оптических компонент является сокращение размеров волоконно-оптических систем, повышение плотности размещения в монтажных конструктивах. Модульность, гибкость, простота обслуживания и высокая плотность подключения имеют большое значение для безопасной и надежной передачи информации в ЦОД.

Системные решения SNR позволяют создать качественную инфраструктуру с минимальными потерями. Время, необходимое для монтажа и внесения изменений в конфигурацию СКС может быть уменьшено в разы по сравнению с традиционными подходами.

Основные преимущества систем распределения оптических кабелей

- Оптимальное сочетание «цена-качество»
- Плотность и скорость монтажа
- Высокое качество передачи данных
- Гибкость конфигурации
- Быстрота развертывания

В состав системы входят

- Коммутационные панели в 1U для распределительных кассет
- Распределительные MPO/MTP кассеты с переходом к стандартным разъемам LC
- Кабельные сборки высокой плотности разной конфигурации типов кабеля

За счет оптимизации параметров системы SNR позволят рационально использовать рабочее пространство ЦОД, обеспечивать удобство коммутации и высокую надежность передачи данных со скоростями 40/100G.

Решение SNR отвечает требованиям как больших дата-центров, так и аппаратных помещений, где устанавливаются оптические кроссы.

Оптические системы позволяют распределить и подключить до 1728 оптических волокон на 4U, сэкономить место и снизить эксплуатационные издержки в ЦОДах.

Коммутационный шнур (patching cord, патч-корд) является неотъемлемой частью любого серверного помещения наравне со шкафами, телекоммуникационными стойками и активным сетевым «железом»

Патч-корд представляет собой отрезок многожильного кабеля симметричной парной скрутки оконеченного в заводских условиях коннекторами 8P8C/RJ45 по технологии «горячей посадки», что значительно повышает надежность и срок службы патч-корда по сравнению с кабелем оконеченным при помощи кримпера в полевых условиях.

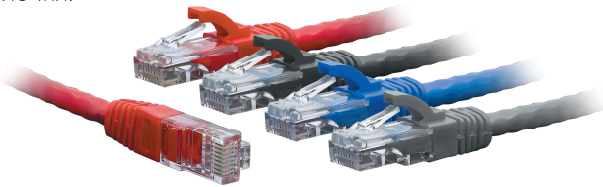
Особенность cat.6

Коммутационные шнуры cat.6 уже почти вытеснили аналогичные изделия прошлого поколения (cat.5e).

Среди основных преимуществ первых стоит отметить:

- Расширенную до 250 МГц частотную полосу пропускания
- Устойчивость к шумам
- Уменьшенное число ошибок при передаче
- Значительно меньший нагрев проводника

Патч-корды серии SNR-UU4-6 поставляются стандартными длинами: 0.3м; 0.5м; 1.0м; 1.5м; 2.0м; 3.0м; 5.0м; 7.5м; 10.0м. К заказу доступны несколько вариантов цвета внешней оболочки.



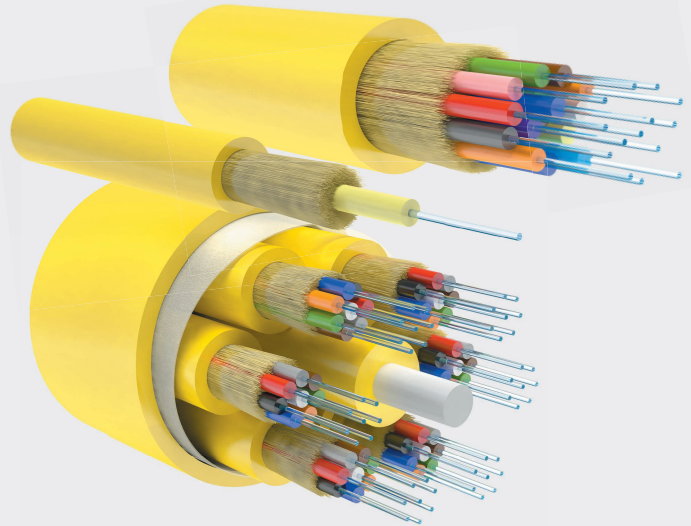
Оконечены с двух сторон по стандарту T568B. В конструкции коннекторов предусмотрены специальные выступы облегчающими перекоммутацию и монтаж, а также защищающие язычок коннектора от повреждений. Медные компоненты SNR являются составной частью комплексной структурированной кабельной системы SNR, и уже давно зарекомендовали себя как отличное решение для построения локальных информационных сетей любого масштаба, особенно, по соотношению цена/качество.



xxx - длина 0.5м, к заказу доступны длины от 0.3м до 10.0м включительно.

XX - цвет внешней оболочки:
GY - серый
BL - синий
RD - красный
BK - чёрный

Распределительный оптический кабель



В то время, когда во внутренней инфраструктуре ЦОД используется ММ-оптические волокна (OM2, OM3), связь с магистральными ВОЛС осуществляется посредством ВОК на основе SM-волокна.

Alpha Mile Distribution - волоконно-оптический кабель, созданный специально для применения в таких сетях. Кабель представляет собой полностью диэлектрическую конструкцию и может содержать от одного до сорока восьми оптических волокон, соответствующих рекомендации ITU-T G.652.D или G.657.A1. Волокна размещены в буфере их армирующих арамидных нитей, которые обеспечивают защиту от внешних механических воздействий.

Конструкция кабеля

Внешняя оболочка кабеля выполнена из LSZH (Low Smoke Zero Halogen) компаунда. Использование кабелей в такой оболочке необходимо при их прокладке в местах, где может возникнуть угроза отравления людей продуктами горения в случае пожара. Особенностью состава оболочки является полное отсутствие токсичных галогенных газов и низкое выделение дыма в процессе горения, что является немаловажным фактором при размещении дата-центров в торговых и офисных центрах, медицинских центрах, учебных заведениях и т.д.

Ciena Waveserver



Объединение двух и более ЦОД

Для решения ЭТОЙ задачи ОТЛИЧНО подходит масштабруемая DWDM платформа Ciena Waveserver, которая обеспечивает скорость до 400G. Waveserver имеет 2 линейных порта и занимает всего 1RU в стойке, что позволяет организовать передачу через основную и резервную линию, имея всего один комплект оборудования.

Основные преимущества

- Плотность до 400Гб в 1RU
- Программно-изменяемая модуляция: 2x200G (16QAM), 2x150G (8QAM), 2x100G (QPSK)
- Энергоэффективное решение: 1,5Вт/Гб/с
- Поддержка скоростей для клиентских портов: 10GE/40GE/100GE
- Поддержка сторонних клиентских модулей QSFP+/QSFP28
- Простое развертывание и управление в новом или работающем дата центре

Ciena Waveserver Ai



Высокая пропускная способность в компактном форм-факторе

Waveserver Ai предлагает высокую пропускную способность и плотность, обеспечивая скорость до 2.4Тб в компактном форм-факторе 1RU. Обеспечивает соответствие жестким требованиям межсоединений ЦОД к пропускной способности в городских, региональных сетях и сетях дальней передачи с экономией площади и электроэнергии. Модульное шасси Waveserver Ai, позволяет наращивать мощность по мере роста потребностей. Постепенный переход с одного модуля и скорости 400Гб к трем модулям и скорости 2.4Тб.

Основные преимущества

- Плотность до 2.4Тб в 1RU
- 400G на λ, позволяет минимизировать затраты на бит
- От 100G до 400G на λ с шагом 50G с максимальной пропускной способностью для любого расстояния
- Энергоэффективное решение: 0,4Вт /Гбит/с
- Установка до трех Waveserver в одно шасси
- Управление с помощью открытых API
- Простое развертывание и управление в новом или работающем дата центре.



После апгрейда или реализации проектов интеграции, остаются невостребованные снятые с производства модели или неиспользуемые остатки оборудования. Компания НАГ поможет вам вернуть инвестиции в ИТ-инфраструктуру. Мы принимаем оборудование на реализацию с комиссией и выкупаем оборудование cisco, HP и некоторых других производителей: маршрутизаторы, коммутаторы, серверы и СХД.





ДЛЯ ЗАМЕТОК

НАГ - ведущий российский поставщик и разработчик оборудования и решений для отрасли телекоммуникаций, девелопмента, промышленности и бизнеса. Уже 14 лет мы создаем сети передачи данных и системы безопасности, строим дата - центры. Мы предлагаем собственные продукты и решения "под ключ":

- полный спектр оборудования для операторов связи;
- оборудование для КТВ;
- устройства и ПО для учета расхода ресурсов;
- интеллектуальные системы видеонаблюдения со встроенной аналитикой.

Штат компании насчитывает более 300 сотрудников. Собственные офисы в Екатеринбурге, Москве, Новосибирске, Ростове-на-Дону и Санкт-Петербурге позволяют максимально качественно обрабатывать заказы и отгружать товары для последующей доставки, а логистические центры в Москве, Вашингтоне (США) и Шанхае (Китай) позволяют напрямую работать с зарубежными партнерами.

Сервисное обслуживание

Наша задача - обеспечить качественную, стабильную и безотказную работу оборудования в течение всего срока его эксплуатации. Мы не только честно и в кратчайшие сроки выполняем все гарантийные обязательства, но и предлагаем расширенную сервисную поддержку, консультации по начальной настройке и установке оборудования.

НАГ является прямым партнером компаний:

Ciena, Ericsson, Extreme Networks, Juniper Networks, NetApp, Dell, Ubiquiti, Mikrotik, Vermax Television, Alpha Mile, Orion Networks, Fujitsu, SNR, Knipex, RF Elements, Cambium Networks, Silicom, Seagate, Kingston, Intel.



Екатеринбург: 620016, ул. Предельная 57/2

Телефон: +7(343)379-98-38 e-mail: sales@nag.ru

Москва: 105082, ул. Б.Почтовая 36 стр. 9 (15 подъезд), офис 303

Телефон: +7(495)950-57-11 e-mail: msk@nag.ru

Новосибирск: 630112, ул. Гоголя, 51

Телефон: +7(383)251-0-256 e-mail: ns@nag.ru

Ростов-на-Дону: 344006, пр-т Ворошиловский, д. 2/2, оф. 305

Телефон: +7(863)270-45-21 e-mail: rostov@nag.ru

Санкт-Петербург: 194100, ул. Литовская, 10, оф. 4329

Телефон: +7(812)406-81-00 e-mail: spb@nag.ru

Полезные ссылки

База знаний
по коммутаторам SNR



Сообщество SNR
на forum.nag.ru



Портал технической
поддержки НАГ



Прошивки и документация
для коммутаторов SNR



