

BO-SFP-W43-GPON-C+++

GPON OLT Series

BO-SFP-W43-GPON-C+++

GPON OLT

SFP 2.488G / 1.244G

GPON OLT Class D 20km

Optical Transceiver Module



Особенности

- ◆ Двухнаправленная передача по одному волокну
- ◆ SFP Package
- ◆ Электрический интерфейс 2x10 SFP
- ◆ Поддерживает замену в «горячем» режиме
- ◆ Типичное энергопотребление 0,9 Вт
- ◆ Оптический разъем розетки SC
- ◆ Источник питания 3,3 В
- ◆ Класс защиты ODN D
- ◆ Рабочая температура
Стандартное исполнение: 0 ~+70°C
- ◆ Соответствует требованиям RoHS-6
- ◆ Соответствует требованиям ITU-T G.984.2

Применение

- ◆ Гигабитные сети доступа
- ◆ FTTH
- ◆ FTTC
- ◆ FTTB
- ◆ Сети доступа GPON

Информация для заказа

Артикул	Input	Output	Burst-mode	Интерфейс	Темп.	DDMI
BO-SFP-W43-GPON-C+++*Прим.1	AC	DC	LVTTTL	SC	0~70°C	Да

Прим.1: Стандартная версия, ODN класса C+++; соответствующее расстояние передачи составляет максимум 20км.

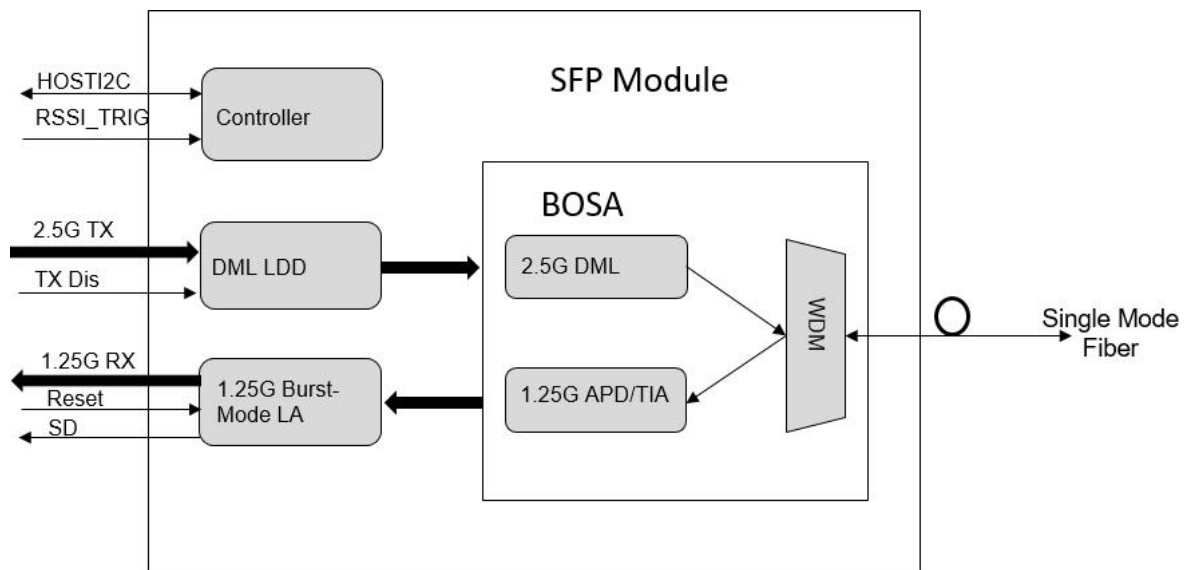
BO-SFP-W43-GPON-C+++

GPON OLT Series

Описание

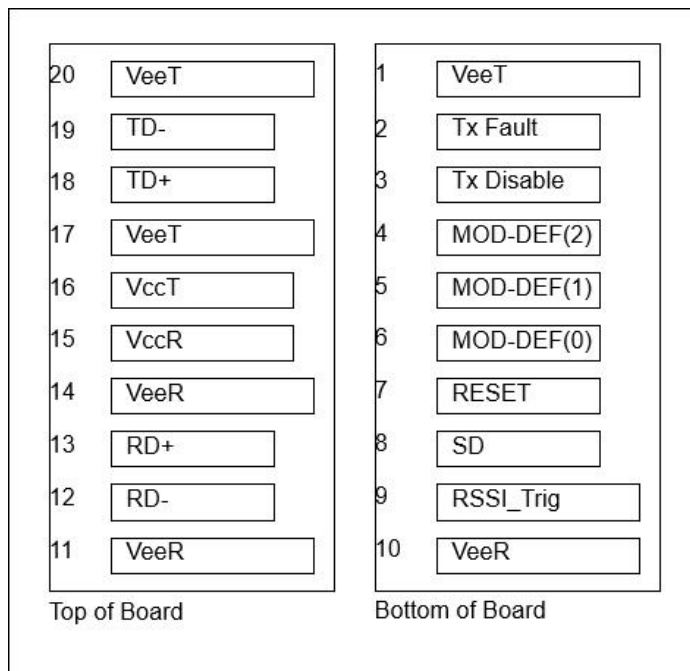
Модуль BO-SFP-W43-GPON-C+++ предназначен для оптической связи на расстоянии 20 км и соответствует стандарту ITU-T G.984.2 GPON. Этот модуль может поддерживать непрерывную передачу со скоростью 2,488 Гбит/с с помощью лазера DFB 1490 нм и прием в пакетном режиме со скоростью 1,244 Гбит/с с помощью APD/TIA 1310 нм. Модуль предлагает очень высокую функциональность и интеграцию функций, доступ к которым осуществляется через двухпроводный последовательный интерфейс. Оптические сигналы мультиплексируются в одномодовое волокно через стандартный разъем SC.

Блок-схема показана на рисунке 1-1.



Pin Description

Рисунок 1-2 Разъем, совместимый с MSA



BO-SFP-W43-GPON-C+++

GPON OLT Series

Нумерация	Наименование	Описание	Примечание
1	VEET	Заземление передатчика	-
2	TX_FAULT	Индикация неисправности передатчика	Open collector/drain output *1
3	Tx_Disable	Отключение передатчика	Module disables on high or open
4	MOD-DEF(2)	Определение модуля 2	2 wire serial ID interface, SDA,* 2
5	MOD-DEF(1)	Определение модуля 1	2 wire serial ID interface, SCL, *2
6	MOD-DEF(0)	Определение модуля 0	Grounded in Module
7	RESET		H-reset LA
8	SD	Обнаружение сигнала	
9	RSSI Trig	Триггерный вход RSSI приемника	H-Follow; L-Hold
10	VEER	Заземление приемника	
11	VEER	Заземление приемника	
12	RX-	Инвертированный вывод полученных данных	DC-coupled to 100ohm differential lines at the user host board, LVPECL
13	RX+	Вывод полученных данных	
14	VEER	Заземление приемника	
15	VCCR	Мощность приемника	3.3V± 5%
16	VCCT	Мощность передатчика	3.3V± 5%
17	VEET	Заземление передатчика	
18	TX+	Передача данных	AC-coupled, differential lines with 100 Ω differential termination inside the module
19	TX-	Инвертированная передача данных	AC-coupled, differential lines with 100 Ω differential termination inside the module
20	VEET	Заземление передатчика	

Примечание:

1. Состояние Tx_Fault обновляется программным обеспечением;
2. Должен быть подтянут резистором 4,7–10 кОм к VCC на главной плате;

Абсолютные максимальные значения

,5					
Напряжение источника питания	Vcc		3,3	3,6	В
Температура хранения	Ts	-40		+85	°C
Относительная влажность	RH	0		85	%
Максимальная входная мощность	Pmax	+3			дБм

* Превышение любого из этих значений может привести к выведению устройства из строя без возможности восстановления.

BO-SFP-W43-GPON-C+++

GPON OLT Series

Рекомендуемые условия эксплуатации

Параметр	Обозначение	Мин.	Тип.	Макс.	Ед. Изм.
Подача напряжения	Vcc	3.135	3.3	3.465	В
Температура корпуса	Top	0		70	°C
Скорость передачи данных		TX: 2.488 RX:1.244			Гбит/с
Класс ODN		D			
Расстояние соединения с G.652		0.002		20	км

Электрические характеристики

Параметр	Обозначение	Мин.	Тип.	Макс.	Ед.изм.	Примечание
Рассеяние мощности	P		0.9	1.3	W	
Ток питания	Icc			0.39	A	Steady state
Maximum Peak Current	Ipc			1.1	A	
Дифференциальный импеданс на входе	ZIN	80	100	120	Ω	
Перепад дифференциальных данных на входе	VIN	200	-	1600	mB	AC Couple
Перепад дифференциальных данных на выходе	VOUT	600	900	1600	mB	DC Couple, LVPECL
Входное напряжение отключения Tx	VIL	0	-	0.8	B	
	VIH	2	-	3.3	B	
Выходное напряжение SD	Fault	0	-	0.4	B	
	Normal	2	-	3.3	B	

Оптические характеристики

Параметр	Мин.	Тип.	Макс.	Ед.изм.
Передатчик				
Тип лазера	DFB			
Выходная средняя мощность (EOL)	+6	-	+10	дБм
Центральная длина волны	1480	1490	1500	нм
Спектральная ширина (ширина -20 дБ)	-	-	1.0	нм
Extinction ratio	8.2	-	-	дБ
Eye Mask Margin (1000 consecutive snapshots at typical rate and room temperature)	10%(ITU-T G.984.2 compliant)			%
Коэффициент подавления боковой моды	30	-	-	дБ
Оптическая мощность при Tx_disable	-	-	-39	дБм

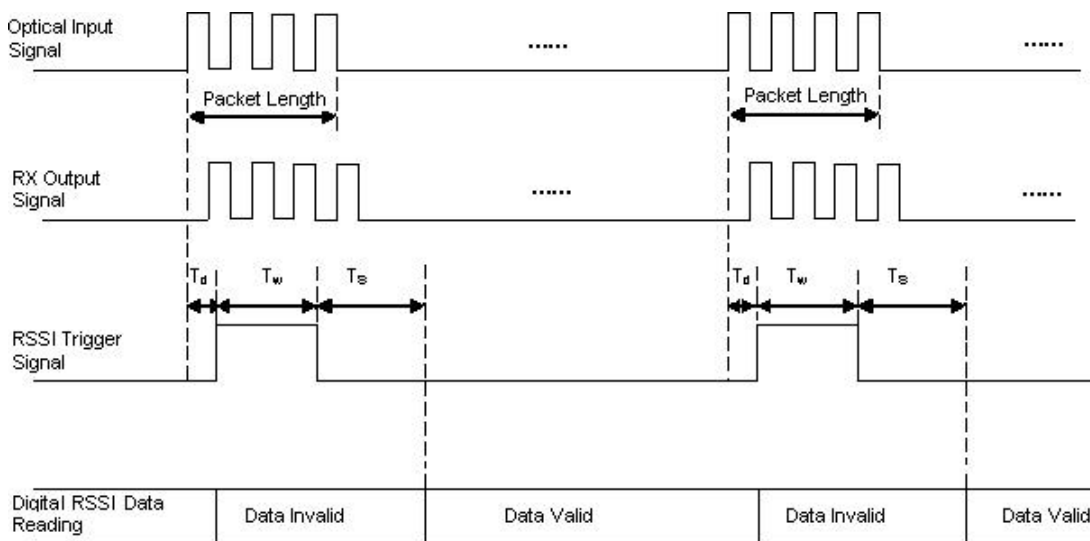
BO-SFP-W43-GPON-C+++

GPON OLT Series

Параметр	Мин.	Тип.	Макс.	Ед.изм.
Приемник				
Центральная длина волны	1290	1310	1330	нм
Чувствительность при условии (BER=1*10 ⁻⁴ , 1.244Гбит/с, PRBS 2 ²³ -1, NRZ)	-	-	-35	дБм
Чувствительность при условии (BER=1*10 ⁻¹⁰ , 1.244Гбит/с, PRBS 2 ²³ -1, NRZ)	-	-	-33	дБм
Мощность насыщения (полная температура, EOL)	-15	-	-	дБм
Максимальная входная мощность	+3	-	-	дБм
SDA	-	-	-36	дБм
SDD	-45	-	-	дБм
Коэффициент отражения приемника	-	-	-20	дБ
Изоляция @1260~1280нм	30	-	-	дБ

Требования к синхронизации RSSI

Рис. 1-3 Синхронизация RSSI для GPON



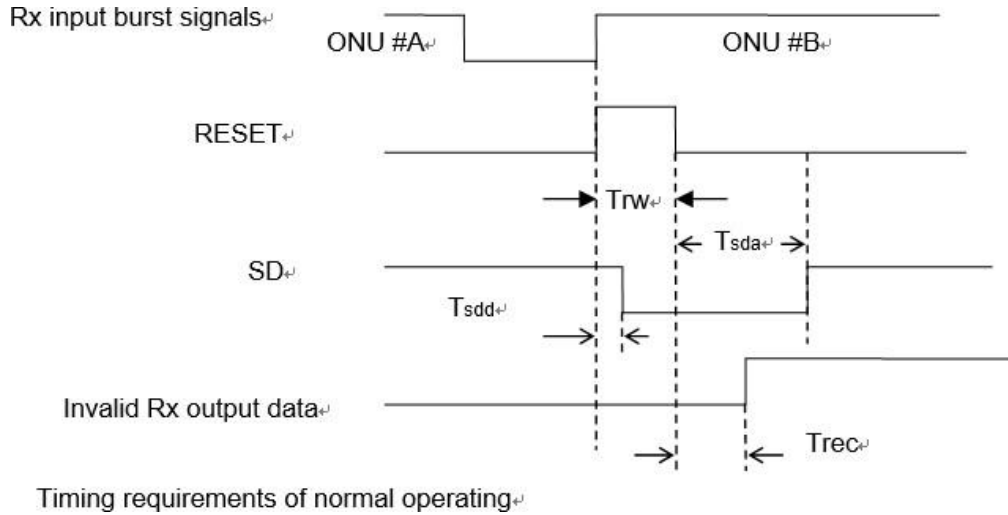
Параметр	Обозначение	Мин	Тип.	Макс.	Ед.изм
Задержка триггера	Td	1600	-	-	нс
Ширина триггера	Tw	600	-	800	нс
Время чтения I2C	TI2C	500	-	-	мкс

BO-SFP-W43-GPON-C+++

GPON OLT Series

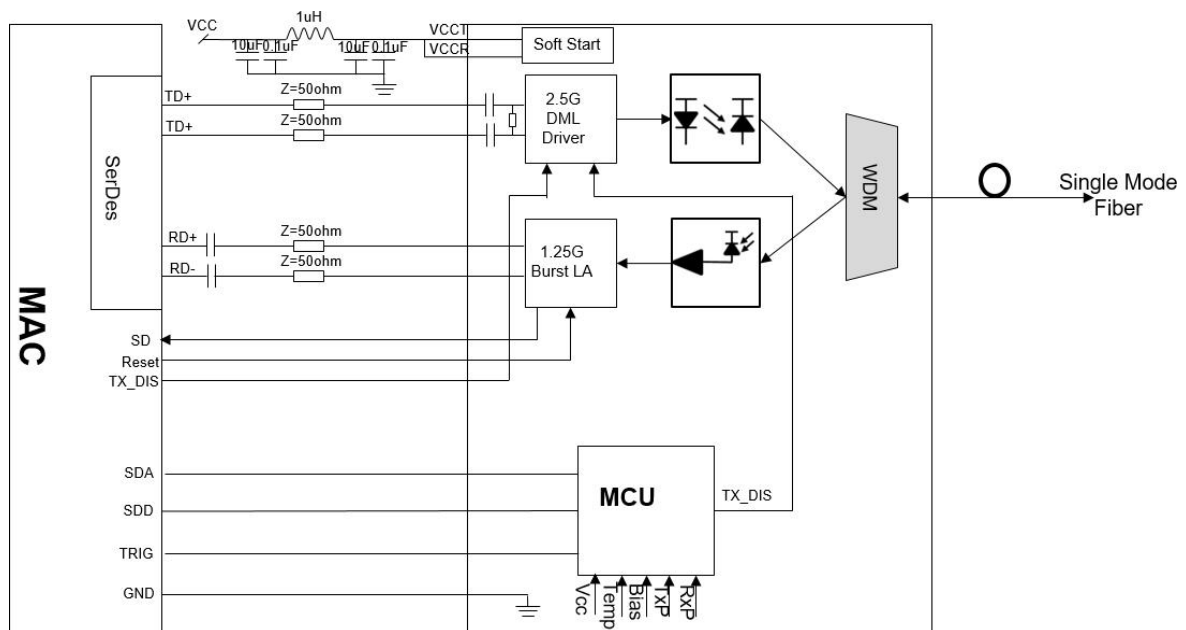
Требования к синхронизации SD

Рисунок 1-4. Синхронизация SD для GPON



Параметр	Обозначение	Мин	Тип.	Макс.	Ед.изм.
Время подтверждения SD-карты	Tsda1	-	-	50	нс
Время отмены подтверждения SD-карты	Tsdd1	-	12.8	25.6	нс
Время восстановления данных	Trec	-	25.6	50	нс
Ширина сброса	Trw	25.6	-	-	нс

Электрический интерфейс

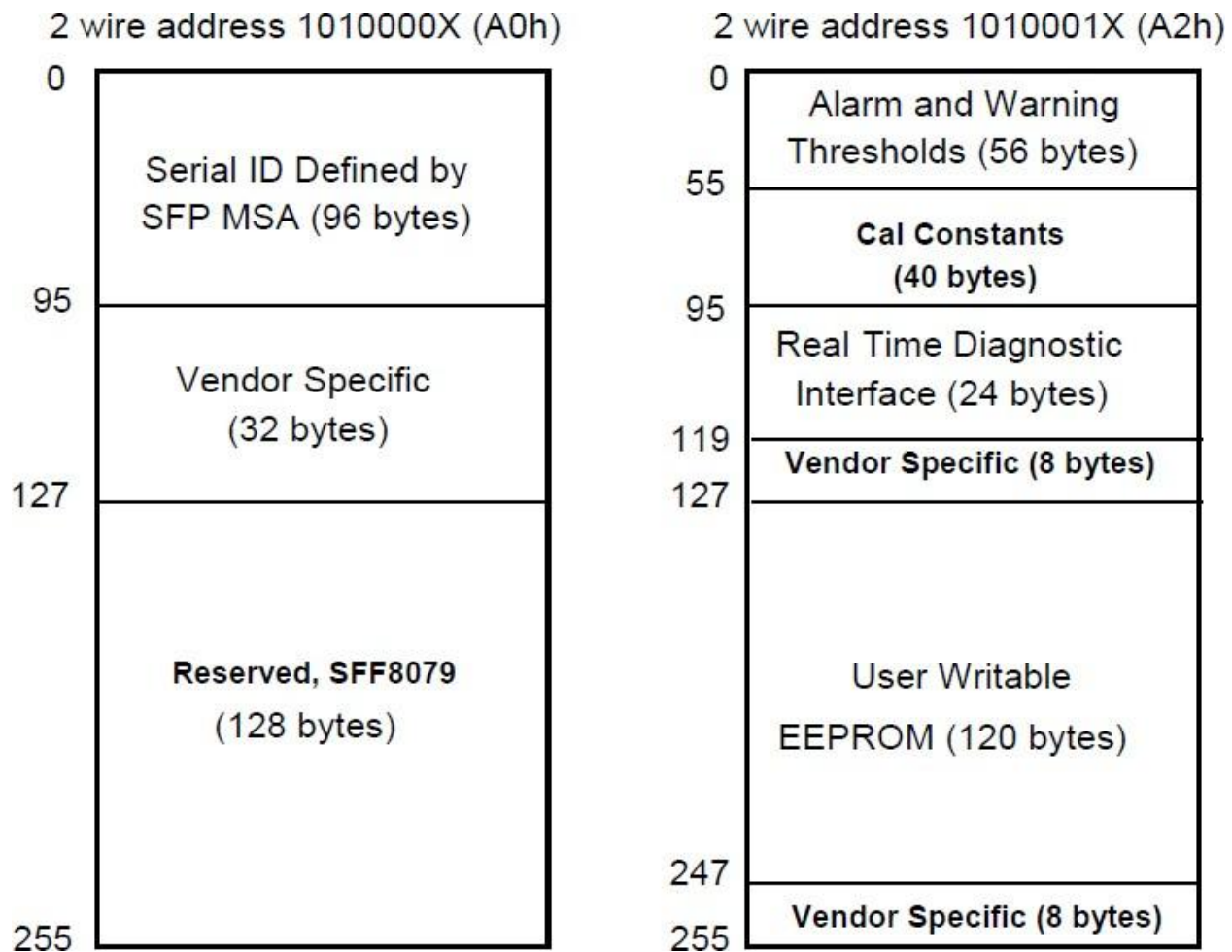


Требования к срокам ввода-вывода управления и состояния

Параметр	Обозначение	Мин	Тип.	Макс.	Ед.изм.
TX Отключает время подтверждения	t_off	-		100	мкс
TX отключает время отрицания	t_on	-		2	мс
Время инициализации	t_init	-		300	мс

Определение EEPROM

Рисунок 1-5 Распределение EEPROM



*Примечание 1

Содержимое памяти последовательного идентификатора EEPROM (A0h)

Адрес	Тип	Размер	Наименование	Описание	Значение (Hex)	Прим.
0	R	1	Identifier	SFP function is defined by two-wire interface ID only	03	Refer to SFF 8472
1	R	1	Ext. Identifier		04	

BO-SFP-W43-GPON-C+++

GPON OLT Series

Адрес	Тип	Размер	Наименование	Описание	Значение (Hex)	Прим.
2	R	1	Connector	Code for connector type-SC	01	
3~10	R	8	Reserved		00...00	
11	R	1	Encoding	NRZ	03	
12	R	1	BR, Nominal	2.5Гбит/с	19	
13	R	1	Reserved		0	
14	R	1	Length (9um)-км	20(км)	14	
15	R	1	Length (9um)-100m	200(100m)	C8	
16	R	1	Length (50um)	Not Support MMF	0	
17	R	1	Length (62.5um)	Not Support MMF	0	
18	R	1	Length (Copper)	Not Support Copper	0	
19	R	1	Reserved	Reserved	0	
20~35	R	16	Vendor name	"Manufacturer" (ASCII)-HISILICON	48 49 53 49 4C 49 43 4F 4E 20 20 20 20 20 20 20	
36	R	1	Reserved	Reserved	0	
37~39	R	3	Vendor OUI	NA	00...00	
40~55	R	16	Vendor PN	"Model"(ASCII) OM5070AX300	4F 4D 35 30 37 30 41 58 33 30 30 20 20 20 20 20	
56~59	R	4	Vendor Rev	"xX" (ASCII)	00...00	
60~61	R	2	Wavelength	Laser Wavelength-1490nm	05 D2	
62	R	1	Reserved	Reserved	00	
63	R	1	CC_BASE	Check sum of byte 0-62	xx	
64~65	R	2	Options	SD,TX_FAULT and TX_DISABLE	00 1C	
66	R	1	BR, max	0%	00	
67	R	1	BR, min	0%	00	

BO-SFP-W43-GPON-C+++

GPON OLT Series

Адрес	Тип	Размер	Наименование	Описание	Значение (Hex)	Прим.
68~83	R	16	Vendor SN	ASCII	xx...xx	
84~91	R	8	Date code	Year, Month, Day	xx...xx	
92	R	1	Diagnostic Monitoring Type	Compliant with SFF-8472 V9.5 Externally Calibrated Received power measurement type-Average Power	58	
93	R	1	Enhanced Options	Optional Alarm/warning implemented. Soft TX_DIS, TX_FAULT implemented	E0	
94	R	1	SFF-8472 Compliance	Diagnostics Compliance	xx	
95	R	1	CC_EXT	Check sum of byte 64-94	xx	
96~127	R/W	64	Vendor Specific	not defined		

Содержимое памяти последовательного идентификатора EEPROM (A2h)

Адрес	Тип	Размер	Наименование	Описание	Значение (Hex)	Прим.
00~01	R	2	Temp High Alarm Thresholds	MSB at low address, 80°C		Refer to SFF 8472
02~03	R	2	Temp Low Alarm Thresholds	MSB at low address, - 13°C		
04~05	R	2	Temp High Warning Thresholds	MSB at low address, 75°C		
06~07	R	2	Temp Low Warning Thresholds	MSB at low address, - 8°C		
08~09	R	2	Voltage High Alarm Thresholds	MSB at low address, 3.6V		
10~11	R	2	Voltage Low Alarm Thresholds	MSB at low address, 3.0V		
12~13	R	2	Voltage High Warning Thresholds	MSB at low address, 3.5V		

BO-SFP-W43-GPON-C+++

GPON OLT Series

Адрес	Тип	Размер	Наименование	Описание	Значение (Hex)	Прим.
14~15	R	2	Voltage	MSB at low		
			Low Warning Thresholds	address,3.1V		
16~17	R	2	Bias High Alarm Thresholds	MSB at low address,90mA		
18~19	R	2	Bias Low Alarm Thresholds	MSB at low address,0mA		
20~21	R	2	Bias High Warning Thresholds	MSB at low address,70mA		
22~23	R	2	Bias Low Warning Thresholds	MSB at low address,0mA		
24~25	R	2	TX Power High Alarm Thresholds	MSB at low address,8.1dBm (0xFFFFH)		
26~27	R	2	TX Power Low Alarm Thresholds	MSB at low address,5.0dBm		
28~29	R	2	TX Power High Warning Thresholds	MSB at low address,8.1dBm (0xFFF7H)		
30~31	R	2	TX Power Low Warning Thresholds	MSB at low address,6.0dBm		
32~33	R	2	RX Power High Alarm Thresholds	MSB at low address,- 14dBm		
34~35	R	2	RX Power Low Alarm Thresholds	MSB at low address,- 37dBm		
36~37	R	2	RX Power High Warning Thresholds	MSB at low address,- 15dBm		
38~39	R	2	RX Power Low Warning Thresholds	MSB at low address,- 36dBm		
40~47	R	8	Reserved	Reserved		
48~49	R	2	TX Power High Alarm Thresholds (0.8uW)	MSB at low address,11.0dBm(Intern ally Calibrated @ 0.8uw unit)		
50~51	R	2	TX Power Low Alarm Thresholds (0.8uW)	MSB at low address,5.0dBm(Intern ally Calibrated @ 0.8uw unit)		

BO-SFP-W43-GPON-C+++

GPON OLT Series

Адрес	Тип	Размер	Наименование	Описание	Значение (Hex)	Прим.
52~53	R	2	TX Power High Warning Thresholds (0.8uW)	MSB at low address,10.0dBm(Inter nally Calibrated @ 0.8uw unit)		
54~55	R	2	TX Power Low Warning Thresholds (0.8uW)	MSB at low address,6.0dBm(Intern ally Calibrated @ 0.8uw unit)		
56~59	R	4	Rx_PWR(4)	4th order RSSI calibration coefficient		
60~63	R	4	Rx_PWR(3)	3rd order RSSI calibration coefficient		
64~67	R	4	Rx_PWR(2)	2nd order RSSI calibration coefficient		
68~71	R	4	Rx_PWR(1)	1st order RSSI calibration coefficient		
72~75	R	4	Rx_PWR(0)	0th order RSSI calibration coefficient		
76~77	R	2	Tx_I(Slope)	Fixed decimal (unsigned) calibration data, laser bias current. Bit 7 of byte 76 is MSB, bit 0 of byte 77 is LSB. For “internally calibrated” devices, Tx_I(Slope) should be set to 1, and useless.		
78~79	R	2	Tx_I(Offset)	Fixed decimal (signed two’s complement) calibration data, laser bias current. Bit 7 of byte 78 is MSB, bit 0 of		
				byte 79 is LSB. For “internally calibrated” devices, Tx_I(Offset)should beset to zero , and useless.		
80~81	R	2	Tx_PWR(Slope)	Fixed decimal (unsigned) calibration data, transmitter coupled output power. Bit 7 of byte 80 is MSB,bit 0 of byte 81 is LSB.For “internally calibrated” devices, Tx_PWR(Slope) should be set to 1 , anduseless.		

BO-SFP-W43-GPON-C+++

GPON OLT Series

Адрес	Тип	Размер	Наименование	Описание	Значение (Hex)	Прим.
82~83	R	2	Tx_PWR(Offset)	Fixed decimal (signed two's complement) calibration data, transmitter coupled output power. Bit 7 of byte 82 is MSB, bit 0 of byte 83 is LSB. For "internally calibrated" devices, Tx_PWR(Offset) should be set to zero, and useless.		
84~85	R	2	T (Slope)	Fixed decimal (unsigned) calibration data, internal module temperature. Bit 7 of byte 84 is MSB, bit 0 of byte 85 is LSB. For "internally calibrated" devices, T(Slope) should be set to 1, and useless.		
86~87	R	2	T (Offset)	Fixed decimal (signed two's complement) calibration data, internal module temperature. Bit 7 of byte 86 is MSB, bit 0 of byte 87 is LSB. For "internally calibrated" devices, T(Offset) should be set to zero, and useless.		
88~89	R	2	V (Slope)	Fixed decimal (unsigned) calibration data, internal module supply voltage. Bit 7 of byte 88 is MSB, bit 0 of byte 89 is LSB. For "internally calibrated" devices, V(Slope) should be set to 1, and useless.		
90~91	R	2	V (Offset)	Fixed decimal (signed two's complement) calibration data, internal module supply voltage. Bit 7 of byte 90 is MSB. Bit 0 of byte 91 is LSB. For "internally calibrated" devices, V(Offset) should be set to zero, and useless.		
92~94	R	2	Reserved	Reserved		
95	R	1	Checksum	Byte 95 contains the low order 8 bits of the sum of bytes 0 – 94.		

BO-SFP-W43-GPON-C+++

GPON OLT Series

Адрес	Тип	Размер	Наименование	Описание	Значение (Hex)	Прим.
96	R	1	Temperature MSB	Internally measured module temperature.		
97	R	1	Temperature LSB			
98	R	1	Vcc MSB	Internally measured supply voltage in transceiver.		
99	R	1	Vcc LSB			
100	R	1	TX Bias MSB	Internally measured TX Bias Current.		
101	R	1	TX Bias LSB			
102	R	1	TX Power MSB	Measured TX output power (Unit 0.1uW).		
103	R	1	TX Power LSB			
104	R	1	RX Power MSB	RSSI		
105	R	1	RX Power LSB			
106~107	R	2	Reserved	Reserved		
102	R	1	TX Power MSB	Measured TX output power (Unit 0.8uW).		
103	R	1	TX Power LSB			
110	R	1	Reserved	Reserved		
	R/W		Soft TX Disable	Read/write bit that allows software disable of laser. Writing '1' disables laser.		
	R		Reserved	Reserved		
	R		Reserved	Reserved		
	R		Reserved	Reserved		
	R		TX Fault	TX Fail Status: 1=TX Fail; 0=TX Normal		
	R		LOS	Signal Detect Status. Active High.		
	R		Reserved	Reserved		
111	R	1	Reserved	Reserved		
	R	1	Temp High Alarm	Set when internal temperature exceeds high alarm level.		

BO-SFP-W43-GPON-C+++

GPON OLT Series

Адрес	Тип	Размер	Наименование	Описание	Значение (Hex)	Прим.
112	R		Temp Low Alarm	Set when internal temperature is below low alarm level.		
	R		Vcc High Alarm	Set when internal supply voltage exceeds high alarm level.		
	R		Vcc Low Alarm	Set when internal supply voltage is below low alarm level.		
	R		TX Bias High Alarm	Set when TX Bias current exceeds highalarm level.		
	R		TX Bias Low Alarm	Set when TX Bias current is below lowalarm level.		
	R		TX Power High Alarm	Set when TX outputpower exceeds high		
				alarm level.		
	R		TX Power Low Alarm	Set when TX output power is below low alarm level.		
113	R	1	RX Power High Alarm	Set when Received Power exceeds high alarm level. (Burst mode, don't assert)		
	R		RX Power Low Alarm	Set when Received Power is below low alarm level. (Burst mode, don't assert)		
	R		Reserved	Reserved		
	R		Reserved	Reserved		
	R		Reserved	Reserved		
	R		Reserved	Reserved		
	R		Reserved	Reserved		
	R		Reserved	Reserved		
114	R	1	Reserved	Reserved		
115	R	1	Reserved	Reserved		
	R	1	Temp High Warning	Set when internal temperature exceeds high warning level.		

BO-SFP-W43-GPON-C+++

GPON OLT Series

Адрес	Тип	Размер	Наименование	Описание	Значение (Hex)	Прим.
116	R		Temp Low Warning	Set when internal temperature is below low warning level.		
	R		Vcc High Warning	Set when internal supply voltage exceeds high warning level.		
	R		Vcc LowWarning	Set when internal supply voltage is belowlow warning level.		
	R		TX BiasHigh Warning	Set when TX Bias current exceeds highwarning level.		
	R		TX BiasLow Warning	Set when TX Bias current is below lowwarning level.		
	R		TX Power High Warning	Set when TX output power exceeds high warning level.		
	R		TX Power Low Warning	Set when TX output power is below low warning level.		
117	R	1	RX Power High Warning	Set when Received Power exceeds high warning level. Burst mode receive , Do not generate this alarm;		
	R		RX Power Low Warning	Set when Received Power is below low warning level. Burst mode receive , Do not generate this alarm;		
	R		Reserved	Reserved		
	R		Reserved	Reserved		
	R		Reserved	Reserved		
	R		Reserved	Reserved		
	R		Reserved	Reserved		
	R		Reserved	Reserved		
118	R	1	Reserved	Reserved		
119-122	W	4	Vendor Specific	PWD memory block	00 00 10 11	2
123-126	W	4	Vendor Specific	PWD input block		

BO-SFP-W43-GPON-C+++

GPON OLT Series

Адрес	Тип	Размер	Наименование	Описание	Значение (Hex)	Прим.
127	Reserved	1	Vendor Specific	Vendor Specific		
128-247	R/W	120	User EEPROM	User writable EEPROM		
248-255	Reserved	8	Vendor Specific	Vendor Specific		

Примечание:

1. Детали, которые противоречат стандарту SFF 8472, указаны в техническом описании.
2. Могут быть изменены по желанию заказчика, обратитесь к FAE, чтобы узнать способ изменения.

Функции цифрового диагностического мониторинга

OM5070AX300 поддерживает интерфейс диагностического мониторинга на основе I2C (DMI), определенный в документе SFF-8472. Хост может получать доступ к показателям оптической мощности передатчика и приемника в режиме реального времени, температуре, напряжению питания и току смещения.

Элемент производительности	Связанные байты (A2[00] Память)	Ошибка монитора	Замечания
Температура	96-97	+/-3°C	Плавающий/255 Примечание 1, 2
Напряжение постоянного тока	98-99	< 3%	Единица измерения 1 мВ Примечание 2
Ток смещения	100-101	< 10%	Единица измерения 2uA Примечание 2
Мощность передачи	102-103	< 3 дБ	Единица измерения 0,1 мкВ Примечание 2,3
Мощность приемопередатчика	104-105	< 3 дБ	Единица измерения 0,1 мкВ Примечание 2,4
Мощность передачи	108-109	< 3 дБ	Единица измерения 0,8 мкВ Примечание 2,3

Примечание:

1. На корпусе модуля вокруг лазерной матрицы указана фактическая температурная точка тестирования.
2. Полный диапазон рабочих температур.
3. По желанию заказчика мощность блока питания Tx может быть увеличена до 0,4 мВт.
4. Рабочий диапазон RSSI DBM составляет от -12 до -32 дБм.

Пороговые значения аварийных сигналов и предупреждений

OM5070AX300 поддерживает функцию аварийных сигналов, указывающую на то, что значения предыдущих базовых характеристик ниже или превышают пороговые значения.

Элемент производительности	Байт порогового значения (A2[00] память)	Нижний порог	Верхний порог
Сигнал тревоги о температуре	00~03	-13°C	80°C
Предупреждение о температуре	04~07	-8°C	75°C

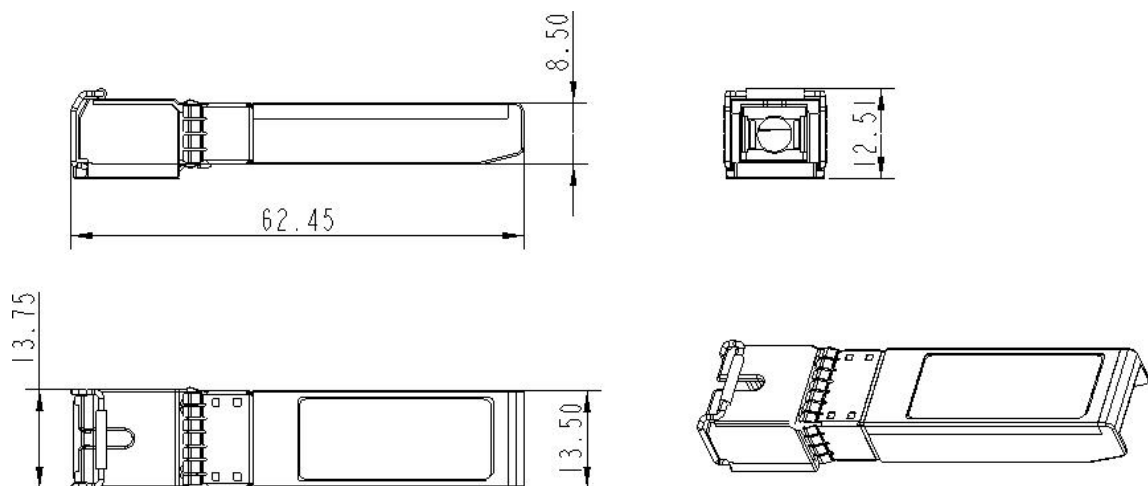
BO-SFP-W43-GPON-C+++

GPON OLT Series

Сигнализация напряжения	08~11	3.0 V	3.6 V
Предупреждение о напряжении	12~15	3.1 V	3.5 V
Сигнал тревоги о смещении	16~19	0mA	90mA
Предупреждение о предвзятости	20~23	0mA	70mA
Сигнализация питания TX	48~51	5.0dBm	11.0 dBm
Предупреждение о включении передачи данных	52~55	6.0 dBm	10.0dBm
Сигнал тревоги о питании RX	32~35	-37 dBm	-14 dBm
Предупреждение о включении приемопередатчика	36~39	-36 dBm	-15 dBm

OM5070AX300 поддерживает функцию аварийных сигналов, указывающую на то, что значения предыдущих базовых характеристик ниже или превышают пороговые значения.

Механические характеристики



* Этот 2D-чертеж только для справки, пожалуйста, уточняйте у NAG перед заказом.

Гарантия:

1 год

Контактные данные:

Адрес: Россия, Екатеринбург, Краснолесья, 12А

Тел: +7(343) 379-98-38

Факс: +7(343) 379-98-38

E-mail: info@nag.ru