

SNR-SFP-W35/W53-40

Трансиверы SFP WDM

SNR-SFP-W35/W53-40

Одномодовый 100 Мбит/с – 1,25 Гбит/с FE/GBE /FC

Одноволоконный модуль SFP SC/LC

Соответствует требованиям RoHS6



Особенности

- ◆ Скорость передачи до 1,25 Гбит/с
- ◆ Тип А: 1310 нм FP TX /1550 нм RX
Тип В: 1550 нм DFB TX /1310 нм RX
- ◆ 40 км по одномодовому волокну 9/125 мкм
- ◆ Один блок питания 3,3 В и логический интерфейс TTL
- ◆ Форм-фактор SFP с возможностью замены в «горячем» режиме
- ◆ Симплексный разъем SC/LC интерфейса
- ◆ Лазер 1-го класса, соответствующий требованиям FDA и IEC60825-1
- ◆ Рабочая температура
Стандартное исполнение: 0 ~+70°C
Индустриальное исполнение: -40 ~+85°C
- ◆ Соответствует требованиям спецификации SFP MSA
- ◆ Совместим с интерфейсом цифрового мониторинга
- ◆ Интерфейс I²C с интегрированной функцией Цифрового мониторинга SFF-8472

Применение

- ◆ Волоконно-оптические линии связи
- ◆ Линии связи WDM Gigabit Ethernet
- ◆ Другие линии связи
- ◆ FTTH

Информация для заказа

Артикул	Скорость передачи данных	Длина волны	Интерфейс	Темп.	DDMI
SNR-SFP-W35-40 SNR-SFP-W53-40	1,063/1,25 Гбит/с	1310 нм	SC	Стандарт	НЕТ
	1,063/1,25 Гбит/с	1550 нм	SC	Стандарт	НЕТ
SNR-SFP-W35-40-i SNR-SFP-W53-40-i	1,063/1,25 Гбит/с	1310 нм	SC	Индустр.	НЕТ
	1,063/1,25 Гбит/с	1550 нм	SC	Индустр.	НЕТ
SNR-SFP-W35-40-LC SNR-SFP-W53-40-LC	1,063/1,25 Гбит/с	1310 нм	LC	Стандарт	НЕТ
	1,063/1,25 Гбит/с	1550 нм	LC	Стандарт	НЕТ
SNR-SFP-W35-40-LC-I SNR-SFP-W53-40-LC-I	1,063/1,25 Гбит/с	1310 нм	LC	Индустр.	НЕТ
	1,063/1,25 Гбит/с	1550 нм	LC	Индустр.	НЕТ

SNR-SFP-W35/W53-40

Трансиверы SFP WDM

Соответствие нормативным актам

Показатель	Стандарт	Характеристика
Электростатический разряд (ESD) на электрических контактах	MIL-STD-883G Method 3015.7	Класс 1C (>1000В)
Электростатический разряд на корпусе	EN 55024:1998+A1+A2 IEC-61000-4-2 GR-1089-CORE	Соответствует стандартам
Электромагнитные помехи	FCC Part 15 Class B EN55022:2006 CISPR 22B :2006 VCCI Class B	Соответствует стандартам Диапазон частоты шума: 30МГц до 6ГГц. Для достижения соответствия критериям класса В требуется применение передовых методик проектирования ЭМИ. Системные показатели зависят от основной платы и шасси заказчика.
Устойчивость	EN 55024:1998+A1+A2 IEC 61000-4-3	Соответствует стандартам. Синусоидальная волна 1КГц, АМ 80%, от 80МГц до 1ГГц. В указанных пределах не выявлено какого-либо влияния на излучатель/приемник.
Безопасность лазера для глаз	FDA 21CFR 1040.10 и 1040.11 EN (IEC) 60825-1:2007 EN (IEC) 60825-2:2004+A1	Лазер 1 Класса соответствует требованиям CDRH Сертификат TüV № 50135086
Идентификация компонентов	UL and CUL EN60950-1:2006	UL файл E317337 Сертификат TüV №50135086 (CB схема)
RoHS6	2002/95/EC 4.1&4.2 2005/747/EC 5&7&13	Соответствует стандартам*Прим.3

Прим.2: SNR поставляет оборудование, оптимизированное под условия заказчика, для обновления и строгого контроля за сырьем, с 1 января 2007 года, что соответствует требованиям RoHS6 (Директива об ограничении использования некоторых вредных веществ в электрическом и электронном оборудовании) Европейского Союза.

В соответствии с п.5 списка исключений Директивы RoHS 2002/95/EC, пункт 5: Свинец в стекле электронно-лучевых трубок, электронных компонентов и люминесцентных ламп.

В соответствии с п.13 списка исключений Директивы RoHS 2005/747/EC, пункт 13: Свинец и кадмий в оптическом стекле и стекле для светофильтров. Оба вышеуказанные исключения затрагивают трансиверы SNR, т.к. в трансиверах SNR используется стекло, которое может содержать свинец в таких компонентах как линзы, изоляторы и другие электронные компоненты.

Описание

Оптические трансиверы серии SNR-SFP-W35/W53-40 предназначены для использования в сетях связи стандарта Gigabit Ethernet 1000BASE-BX и одномодовых оптических линиях связи с передатчиком, работающим на длине волны 1310 нм / 1550 нм и приемником 1550 нм / 1310 нм. Благодаря контактной площадке SFP с 20 контактами обеспечивается возможность «горячей» замены

Передатчик использует лазер, который по Международным Стандартам Безопасности IEC-60825 соответствует 1 классу лазеров. В приемнике используется встроенный блок предусилителя-детектора (IDP) типа В / типа А, установленный в оптическое основание, и ограничительный блок постусилителя IC.

Оптические трансиверы серии SNR-SFP-W35/W53-40 разработаны в соответствии с требованиями спецификации SFF-8472 соглашения типа Multi-source Agreement (MSA).

SNR-SFP-W35/W53-40

Трансиверы SFP WDM

Абсолютные максимальные значения

Параметр	Обозначение	Мин	Макс	Ед. измерения
Температура хранения	Ts	-40	+85	°C
Напряжение питания	Vcc	-0,5	3,6	В
Относительная влажность	RH	-	95	%

* Превышение любого из этих значений может привести к выведению устройства из строя без возможности восстановления.

Рекомендуемые условия эксплуатации

Параметр	Обозначение	Мин.	Типовое	Макс.	Ед. измерения
Рабочая температура	Tc	SNR-SFP-W35/W53-40	0	+70	°C
		SNR-SFP-W35/W53-40 -I	-40	+85	
Напряжение питания	Vcc	3,1	3,3	3,45	В
Потребляемый ток	Icc			300	мА
Скорость передачи данных	FE		100		Мбит/с
	FC		1,063		Гбит/с
	GBE		1,25		Гбит/с

Эксплуатационные характеристики - Электрические

Параметр	Обозначение	Мин.	Тип.	Макс.	Ед. Изм.	Комментарии
Передатчик						
Входы LVPECL (дифференциал)	Vin	400		2000	mVpp	Входы, связанные по переменному ток *Прим.5
Импеданс на входе (дифференциал)	Zin	85	100	115	ом	Rin > 100 kohm @ DC
TX DISABLE	Выкл.	2		Vcc+0,3	В	
	Вкл.	0		0,8		
TX FAULT	Ошибка	2,4		Vcc+0,3	В	
	Норма	0		0,5		
Приемник						
Выходы LVPECL	Vout	400		2000	mVpp	Выходы, связанные по переменному ток *Прим.5
Импеданс на выходе (дифференциал)	Zout	85	100	115	ом	
RX LOS	LOS	2		Vcc+0,3	В	
	Норм.	0		0,8	В	
MOD_DEF (0:2)	VoH	2,5			В	C Serial ID
	VoL	0		0,5	В	

SNR-SFP-W35/W53-40

Трансиверы SFP WDM

Оптические и электрические характеристики

(SNR-SFP-W35-40, 1310 нм DFB и PIN, 40 км)

Параметр	Обозначение	Мин	Тип.	Макс	Ед. Изм.
Одномодовое волокно с диаметром сердечника 9 мкм	L		40		км
Скорость передачи данных		100	1250		Мбит/с
Передатчик					
Центральная длина волны	λ_c	1290	1310	1330	нм
Ширина спектра (RMS)	$\Delta\lambda$			1	нм
Коэффициент подавления боковых мод	SMSR	30			дБ
Средняя выходная мощность*Прим.3	P _{out}	-3		2	дБм
Коэффициент затухания	ER	8,2			дБ
Время нарастания / спада оптического сигнала (20% ~ 80%)	tr/tf			0,26	нс
Оптический глаз на выходе*Прим.4	В соответствии с IEEE 802.3 ah-2004*прим.7				
Время установки TX_Disable	t _{off}			10	мкс
Средняя мощность на выходе при TX Disable Asserted	P _{out}			-45	дБм
Приемник					
Длина волны	λ_c	1480	1550	1580	нм
Чувствительность приемника*Прим.6	P _{min}			-23	дБм
Перегрузка приемника	P _{max}	-3			дБм
Потери на отражение		12			дБ
LOS De-Assert (отмена подтверждения потери сигнала) при 1250 Мбит/с	LOSD			-23	дБм
LOS Assert (Подтверждение потери сигнала)	LOSA	-45			дБм
LOS Гистерезис*Прим.8		0,5			дБ

(SNR-SFP-W53-40, 1550 нм DFB и PIN, 40 км)

Параметр	Обозначение	Мин	Тип.	Макс	Ед. Изм.
Одномодовое волокно с диаметром сердечника 9 мкм	L		40		км

SNR-SFP-W35/W53-40

Трансиверы SFP WDM

Параметр	Обозначение	Мин	Тип.	Макс	Ед. Изм.
Скорость передачи данных		100	1250		Мбит/с
Передатчик					
Центральная длина волны	λ_c	1480	1550	1580	нм
Ширина спектра (-20дБ)	$\Delta\lambda$			1	нм
Коэффициент подавления боковых мод	SMSR	30			дБ
Средняя выходная мощность*Прим.3	Pout	-5		0	дБм
Коэффициент затухания	ER	8,2			дБ
Время нарастания / спада оптического сигнала (20% ~ 80%)	tr/tf			0,26	нс
Оптический глаз на выходе*Прим.4	В соответствии с IEEE 802.3ah-2004*прим.7				
Время установки TX_Disable	t_off			10	мкс
Средняя мощность на выходе при TX Disable Asserted	Pout			-45	дБм
Приемник					
Центральная длина волны	λ_c	1290		1330	нм
Чувствительность приемника*Прим.6	Pmin			-23	дБм
Перегрузка приемника	Pmax	-3			дБм
Потери на отражение		12			дБ
Потери в оптическом канале				1	дБ
LOS De-Assert (отмена подтверждения потери сигнала)	LOSD			-24	дБм
LOS Assert (Подтверждение потери сигнала)	LOSA	-35			дБм
LOS Гистерезис*Прим.8		0,5			дБ

Прим.3: Выход выведен в одномодовое волокно 9/125 мкм.

Прим.4: Отфильтрован, измерено с шаблоном измерения PRBS 2⁷-1.

Прим.5: Логика LVPECL, внутренне связано по переменному току.

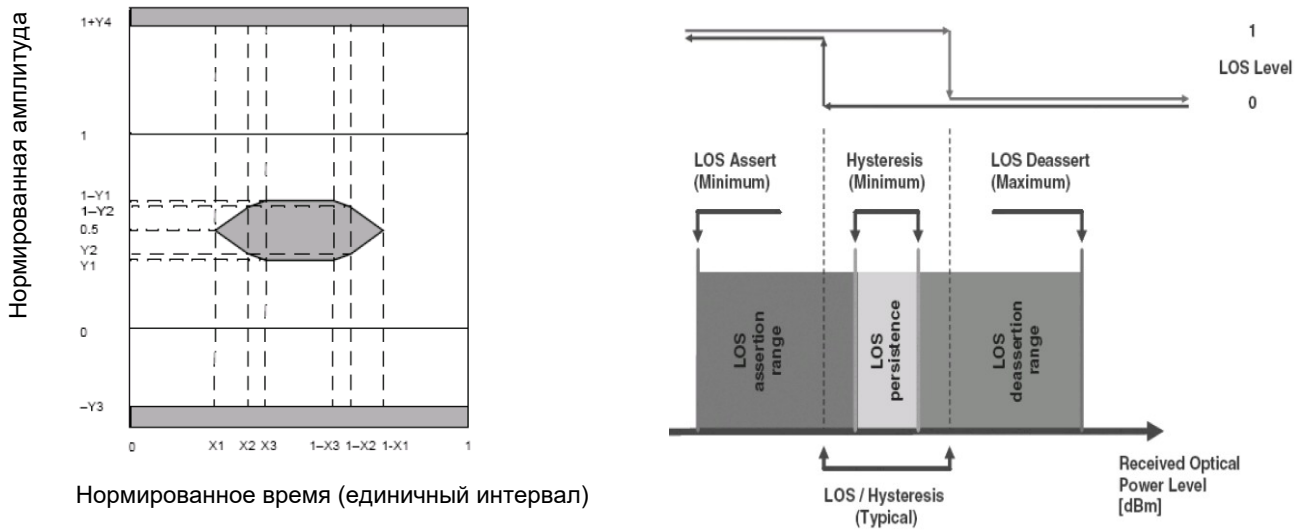
Прим.6: Измерено на всех скоростях передачи данных, указанных в Таблице Скоростей Передачи Данных при ER=9 дБ, с шаблоном PRBS 2⁷-1 и BER <1E-12.

Прим.7: Шаблон глаза-диаграммы

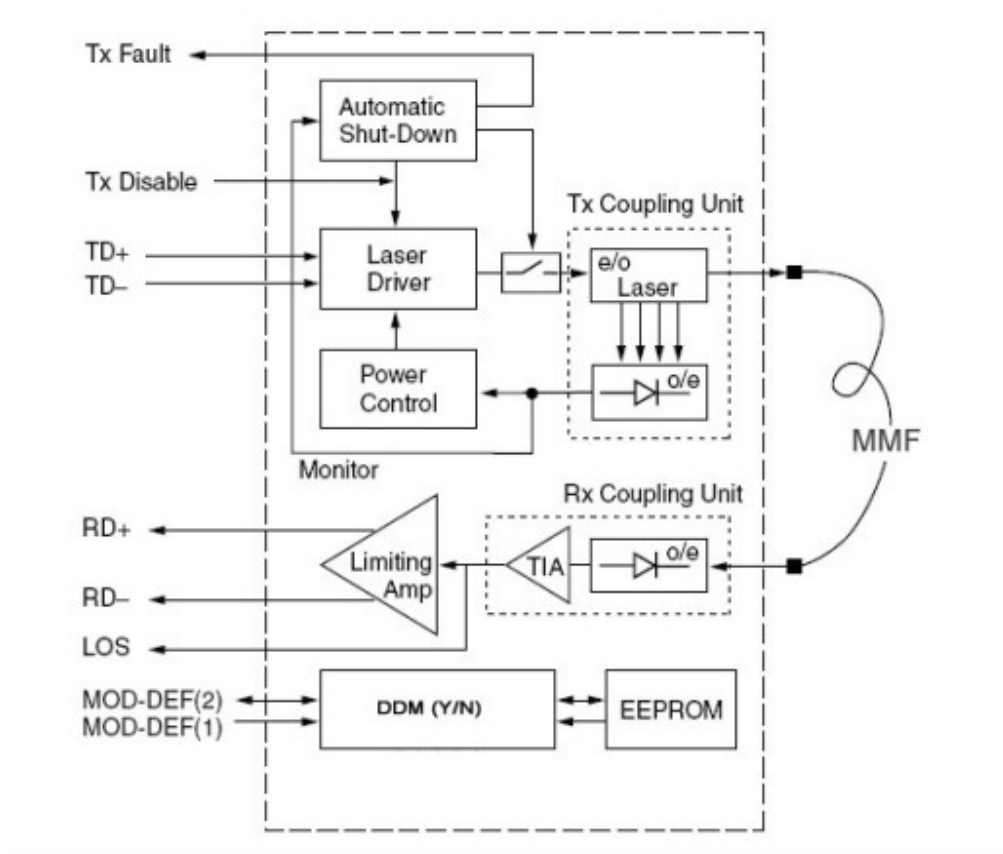
Прим.8: LOS Гистерезис

SNR-SFP-W35/W53-40

Трансиверы SFP WDM



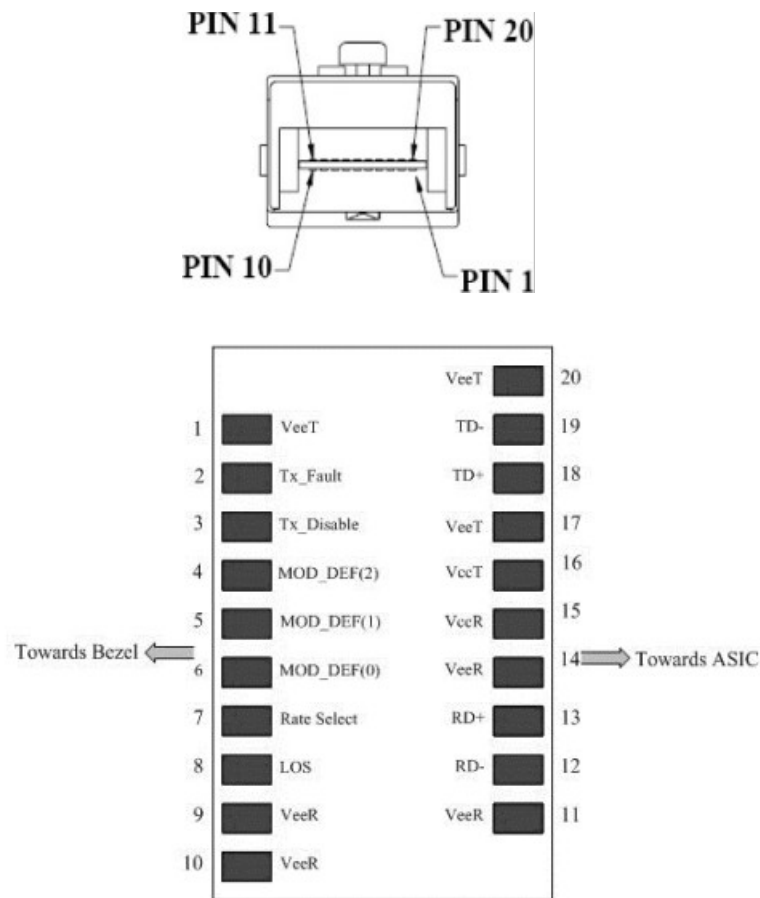
Функциональное описание приемопередатчика



SNR-SFP-W35/W53-40

Трансиверы SFP WDM

Схема расположения электрической панели приемопередатчика SFP



Определения функций вывода

Нумерация	Наименование	Функции	Последовательность подключения	Примечание
1	VeeT	Заземление передатчика	1	5)
2	TX Fault	Индикация неисправности передатчика	3	1)
3	TX Disable	Отключение передатчика	3	2) Отключение модуля
4	MOD-DEF2	Определение модуля 2	3	3) Строка данных для серийного номера.
5	MOD-DEF1	Определение модуля 1	3	3) Тактовая строка для серийного идентификатора.
6	MOD-DEF0	Определение модуля 0	3	3) Заземлен внутри модуля
7	Rate Select	Не подключено	3	Функция не доступна
8	LOS	Потеря сигнала	3	4)
9	VeeR	Заземление приемника	1	5)
10	VeeR	Заземление приемника	1	5)
11	VeeR	Заземление приемника	1	5)
12	RD-	Инвертированный вывод	3	6)

SNR-SFP-W35/W53-40

Трансиверы SFP WDM

		полученных данных		
13	RD+	Вывод полученных данных	3	7)
14	VeeR	Заземление приемника	1	5)
15	VccR	Питание приемника	2	7) 3.3V ± 5%
16	VccR	Мощность передатчика	2	7) 3.3V ± 5%
17	VeeT	Заземление передатчика	1	5)
18	TD+	Передача данных	3	8)
19	TD-	Инвертированная передача данных	3	8)
20	VeeT	Заземление передатчика	1	5)

Примечание:

1) Неисправность TX – это открытый выход коллектора/стока, который следует подключить с помощью резистора 4,7К - 10 К на плате хоста. Поднимите напряжение между 2,0 В и VccT/R+0,3 В. Высокое напряжение на выходе указывает на неисправность лазера определенного типа. Низкое напряжение указывает на нормальную работу. В состоянии низкого напряжения напряжение на выходе будет < 0,8 В.

2) TX disable - это вход, который используется для отключения оптического выхода передатчика. Он подключается внутри модуля с помощью резистора 4,7К – 10 К. Его состояния следующие:
Низкий (0 – 0,8В): Передатчик включен (>0,8, < 2,0В): Не определено
Высокое напряжение (2,0 – 3,465В): Передатчик отключен,
Открытое: Передатчик отключен

3) Mod-Def 0,1,2. Это контакты определения модуля. Они должны быть подключены с помощью резистора 4,7К – 10К на основной плате. Напряжение подключения должно быть VccT или VccR.

Mod-Def 0 заземлен модулем, чтобы указать, что модуль присутствует

Mod-Def 1 - это тактовая линия двухпроводного последовательного интерфейса для последовательного идентификатора

Mod-Def 2 - это линия передачи данных двухпроводного последовательного интерфейса для последовательного идентификатора

4) LOS – это открытый выход коллектора/стока, который должен быть подключен с помощью резистора 4,7К - 10К. Подключите напряжение между 2,0 В и VccT/R+0,3 В. При высоком значении этот выходной сигнал указывает, что принимаемая оптическая мощность ниже наихудшей чувствительности приемника (как определено используемым стандартом). Низкий уровень указывает на нормальную работу. В низком состоянии выходное напряжение будет снижено до < 0,8 В.

5) VeeR и VeeT могут быть подключены внутри модуля SFP.

6) RD-/+ : Это дифференциальные выходы приемника. Это дифференциальные линии переменного тока напряжением 100 Ом, которые должны заканчиваться на 100 Ом (дифференциал) в интерфейсах пользователя. Подключение переменного тока осуществляется внутри модуля.

7) VccR и VccT являются источниками питания приемника и передатчика. Они определены как 3,3 В ±5% на выводе разъема SFP. Максимальный ток питания составляет 300 мА. Рекомендуемая фильтрация источника питания платы хоста показана ниже. Для поддержания требуемого напряжения на входном выводе SFP при напряжении питания 3,3 В следует использовать катушки индуктивности с сопротивлением постоянному току менее 1 Ом. При использовании рекомендованной сети фильтрации питания горячее подключение модуля приемопередатчика SFP приведет к тому, что пусковой ток не более чем на 30 мА превысит установленное значение.

VccR и VccT могут быть подключены внутри модуля приемопередатчика SFP.

SNR-SFP-W35/W53-40

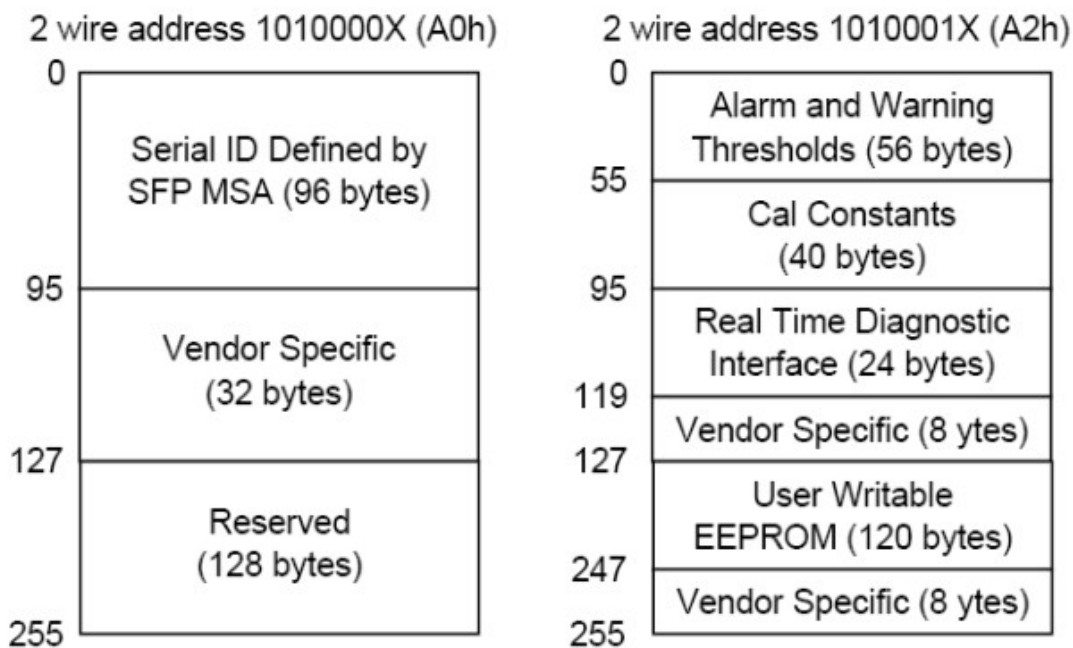
Трансиверы SFP WDM

8) TD-/+: Это дифференциальные входы передатчика. Это дифференциальные линии переменного тока с дифференциальным выводом 100 Ом внутри модуля.

EEPROM

Последовательный интерфейс использует двухпроводной последовательный протокол I2C. Когда активирован последовательный протокол, хост генерирует последовательный тактовый сигнал (SCL). Положительный фронт синхронизирует данные в те сегменты EEPROM, которые не защищены от записи в приемопередатчике SFP. Отрицательный фронт синхронизирует данные с приемопередатчика SFP. Сигнал последовательных данных (SDA) является двунаправленным для последовательной передачи данных. Хост использует SDA в сочетании с SCL для обозначения начала и окончания активации последовательного протокола. Запоминающие устройства организованы в виде серии 8-битных слов данных, к которым можно обращаться по отдельности или последовательно.

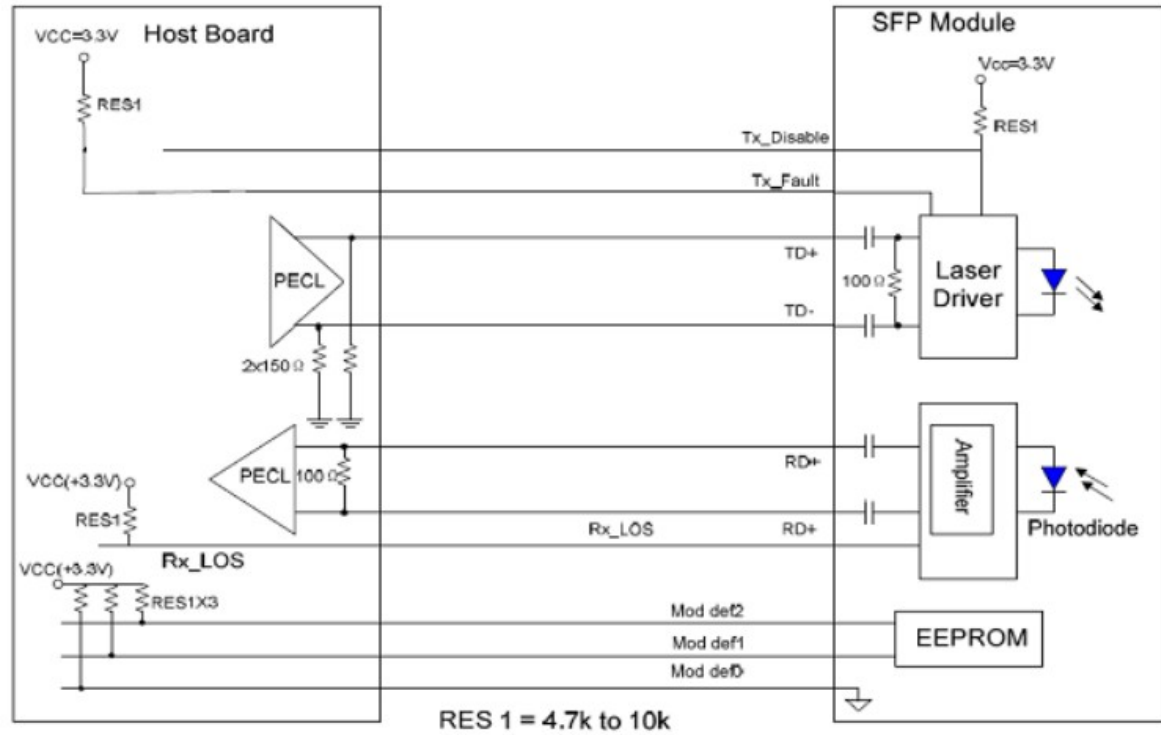
Модуль предоставляет диагностическую информацию о текущих условиях эксплуатации. Приемопередатчик генерирует эти диагностические данные путем оцифровки внутренних аналоговых сигналов. Данные о калибровке и пороговых значениях тревоги/предупреждения записываются во время изготовления устройства. Реализованы мониторинг принимаемой мощности, мониторинг передаваемой мощности, мониторинг тока смещения, мониторинг напряжения питания и контроль температуры. Если модуль определен как откалиброванный извне, диагностические данные представляют собой необработанные аналого-цифровые значения и должны быть преобразованы в реальные единицы измерения с использованием калибровочных констант, хранящихся в ячейках EEPROM 56 - 95 по адресу A2h последовательной шины. Поле данных, относящееся к цифровой диагностической карте памяти, определяется следующим образом. Для получения подробной информации о EEPROM, пожалуйста, обратитесь к соответствующему документу SFF 8472 Rev 9.3.



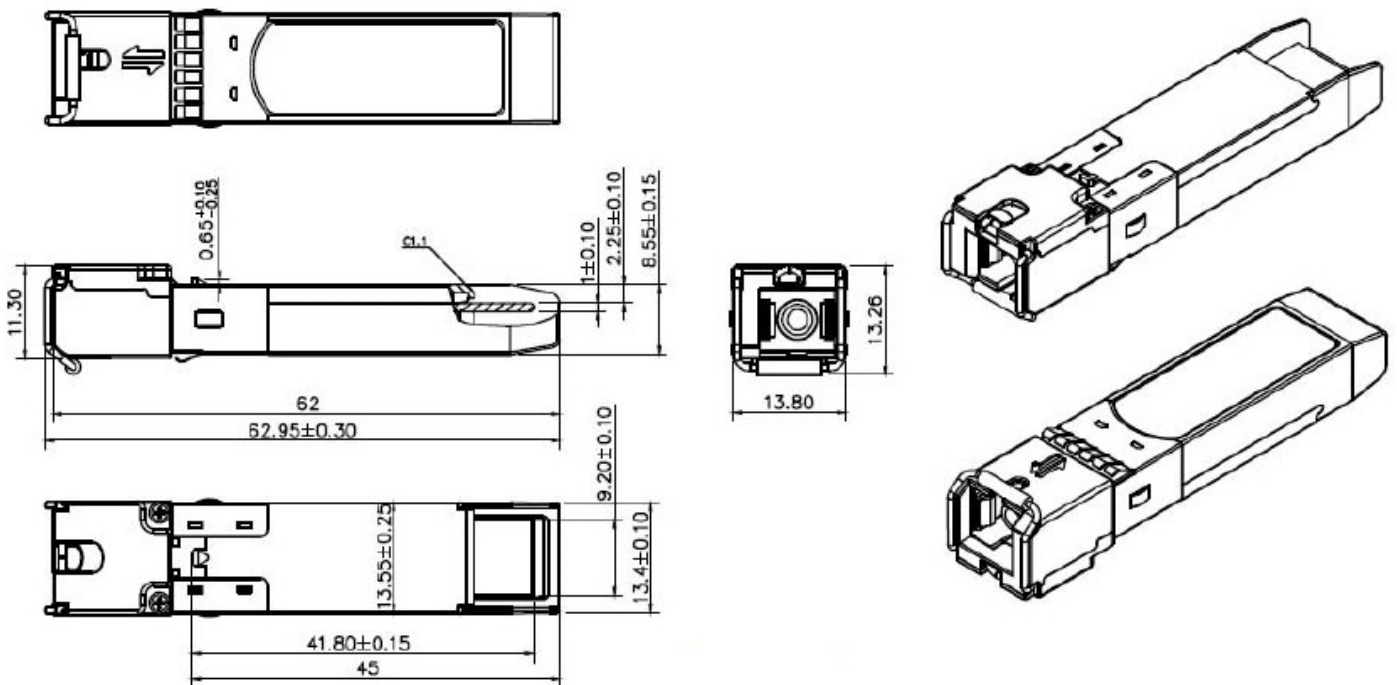
SNR-SFP-W35/W53-40

Трансиверы SFP WDM

Рекомендуемая принципиальная схема



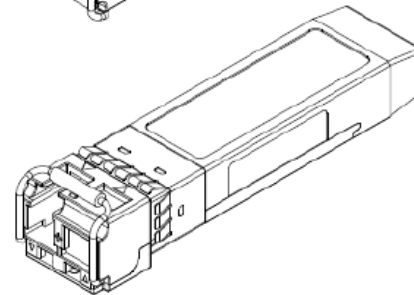
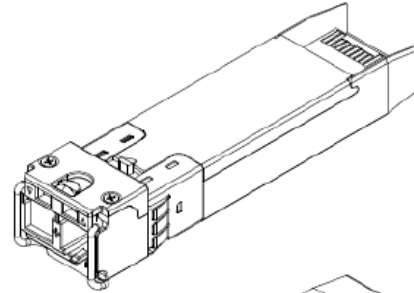
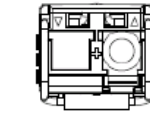
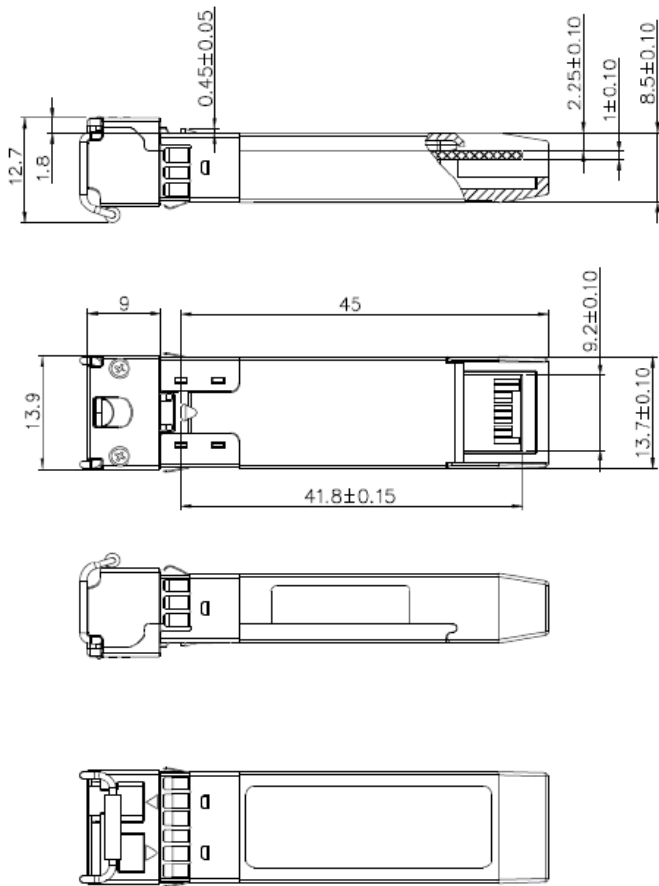
Механические характеристики



SC

SNR-SFP-W35/W53-40

Трансиверы SFP WDM



LC

Данные о лазерном излучении

Длина волны	1310 нм
Общая выходная мощность (согласно определению FDA: диафрагма 7 мм на расстоянии 20 см)	<0.195mW
Общая выходная мощность (согласно определению FDA: диафрагма 7 мм на расстоянии 10 см)	<15.6mW
Расхождение луча	12.5°
Длина волны	1550 нм
Общая выходная мощность (согласно определению FDA: диафрагма 7 мм на расстоянии 20 см)	<0.79mW
Общая выходная мощность (согласно определению FDA: диафрагма 7 мм на расстоянии 10 см)	<10mW
Расхождение луча	12.5°

SNR-SFP-W35/W53-40

Трансиверы SFP WDM

Гарантия:



Контактные данные:

Адрес: Россия, Екатеринбург, Краснолесья, 12А

Тел: +7(343) 379-98-38

Факс: +7(343) 379-98-38

E-mail: info@nag.ru