

SNR-SFP-Cxx-60

Трансиверы SFP CWDM, оптический бюджет 25 дБ

SNR-SFP-Cxx-60

Особенности

- ◆ Скорость передачи до 1,25 Гбит/с
- ◆ Передатчик CDWM DFB LD с 18 длинами волн с 1270 нм по 1610 нм, с шагом 20 нм
- ◆ Оптический бюджет не менее 25 дБ
- ◆ 60 км под одномодовому волокну 9/152 мкм
- ◆ Один блок питания 3,3 В и логический интерфейс TTL
- ◆ Форм-фактор SFP с возможностью «горячей замены»
- ◆ Дуплексный разъем LC-интерфейса
- ◆ Лазер 1-го класса, соответствующий требованиям Международных Стандартов Безопасности IEC60825-1 и FDA
- ◆ Рабочая температура:
стандартная 0 ~+70°C
расширенная -40 ~+85°C
- ◆ Соответствует требованиям Спецификации MSA SFF
- ◆ Интерфейс цифрового мониторинга соответствует требованиям Спецификации MSA SFF-8472



Применение

- ◆ Коммутаторы и маршрутизаторы Gigabit Ethernet
- ◆ Инфраструктура Fiber Channel Switch
- ◆ Другие оптические соединения

Информация для заказа

Артикул	Скорость передачи данных	Тип волокна	Расстояние*Прим.2	Интерфейс	Темп.	DDMI
SNR-SFP-Cxx-60*прим.1	1,25 Гбит/с	SMF	60 км	LC	Стандарт.	ДА
SNR-SFP-Cxx-60-I	1,25 Гбит/с	SMF	60 км	LC	Расширен.	ДА
SNR-SFP-Cxx-60-D	1,25 Гбит/с	SMF	60 км	LC	Стандарт.	ДА
SNR-SFP-Cxx-60-LD	1,25 Гбит/с	SMF	60 км	LC	Расширен.	ДА

Примечание 1: Стандартная версия, XX относится к диапазону длин волн от 1270 нм до 1450 нм, XX=27, 29 ... 59, 61.

Примечание 2: 60 км п одномодовому волокну 9/125 мкм

SNR-SFP-Cxx-60

Трансиверы SFP CWDM, оптический бюджет 25 дБ

Длины волн CWDM*

Диапазон	Номенклатура	Длина волны (нм)		
		Мин.	Тип.	Макс.
О-Диапазон Исходный	A	1264	1270	1277,5
	B	1284	1290	1297,5
	C	1304	1310	1317,5
	D	1324	1330	1337,5
	E	1344	1350	1357,5
Е-Диапазон Расширенный	F	1364	1370	1377,5
	G	1384	1390	1397,5
	H	1404	1410	1417,5
	I	1424	1430	1437,5
	J	1444	1450	1457,5
S-Диапазон Коротковолновый	K	1464	1470	1477,5
	L	1484	1490	1497,5
	M	1504	1510	1517,5
	N	1524	1530	1537,5
С-Диапазон Традиционный	O	1544	1550	1557,5
L-Диапазон Длинноволновый	P	1564	1570	1577,5
	Q	1584	1590	1597,5
	R	1604	1610	1617,5

CWDM*: 18 Длин Волн с 1270 нм по 1610 нм, каждый шаг 20 нм.

Соответствие нормативным актам

Показатель	Стандарт	Характеристика
Электростатический разряд (ESD) на электрических контактах	MIL-STD-883G Method 3015.7	Класс 1C (>1000В)
Электростатический разряд на корпусе	EN 55024:1998+A1+A2 IEC-61000-4-2 GR-1089-CORE	Соответствует стандартам
Электромагнитные помехи	FCC Part 15 Class B EN55022:2006 CISPR 22B :2006 VCCI Class B	Соответствует стандартам Диапазон частоты шума: 30МГц до 6ГГц. Для достижения соответствия критериям класса В требуется применение передовых методик проектирования ЭМИ. Системные показатели зависят от основной платы и шасси заказчика.
Устойчивость	EN 55024:1998+A1+A2 IEC 61000-4-3	Соответствует стандартам. Синусоидальная волна 1КГц, АМ 80%, от 80МГц до 1ГГц. В указанных пределах не выявлено какого-либо влияния на излучатель/приемник.
RoHS6	2002/95/EC 4.1&4.2 2005/747/EC 5&7&13	Соответствует стандартам*Прим.3

SNR-SFP-Cxx-60

Трансиверы SFP CWDM, оптический бюджет 25 дБ

Прим.2: SNR поставляет оборудование, оптимизированное под условия заказчика, для обновления и строгого контроля за сырьем, с 1 января 2007 года, что соответствует требованиям RoHS6 (Директива об ограничении использования некоторых вредных веществ в электрическом и электронном оборудовании) Европейского Союза.

В соответствии с п.5 списка исключений Директивы RoHS 2002/95/EC, пункт 5: Свинец в стекле электронно-лучевых трубок, электронных компонентов и люминесцентных ламп.

В соответствии с п.13 списка исключений Директивы RoHS 2005/747/EC, пункт 13: Свинец и кадмий в оптическом стекле и стекле для светофильтров. Оба вышеуказанные исключения затрагивают трансиверы SNR, т.к. в трансиверах SNR используется стекло, которое может содержать свинец в таких компонентах как линзы, изоляторы и другие электронные компоненты.

Описание

Оптические трансиверы серии SNR-SFP-Cxx-60 предназначены для использования в оптических сетях связи, таких как Gigabit Ethernet 1000BASE-ZX и Fiber Channel 1x SM-LC-L FC-PI. Благодаря контактной площадке SFP с 20 контактами обеспечивается возможность «горячей» замены

Модуль предназначен для одномодового волокна и использует номинальную длину волны CWDM. Доступно восемь центральных длин волн – с 1470 нм по 1610 нм, каждый шаг в 20 нм. Минимальный гарантированный оптический бюджет составляет 25 дБ.

Передачик использует CWDM DFB-лазер на квантовых ямах, который по Международным Стандартам Безопасности IEC-60825 соответствует 1 классу лазеров. В приемнике используется встроенный InGaAs блок предусилителя-детектора (IDP), установленный в оптическое основание, и ограничительный блок постусилителя IC.

Оптические трансиверы серии SNR-SFP-Cxx-60 разработаны в соответствии со спецификацией SFF-8472.

Абсолютные максимальные значения

Параметр	Обозначение	Мин	Макс.	Ед. измерения
Температура хранения	Ts	-40	+85	°C
Максимальное напряжение источника питания	Vcc	-0,5	3,6	В
Относительная влажность	RH	-	95	%

* Превышение любого из этих значений может привести к выведению устройства из строя без возможности восстановления.

Рекомендуемые условия эксплуатации

Параметр	Обозначение	Мин.	Тип.	Макс.	Ед. измерения
Рабочая температура	T _A	SNR-SFP-CXX-60	0	+70	°C
		SNR-SFP-CXX-60-I	-40	+85	
Напряжение питания	Vcc	3,15	3,3	3,45	В
Потребляемый ток от источника питания	Icc			300	мА
Скорость передачи	GBE	0	1,25		Гбит/с
	FC		1,063		

SNR-SFP-Cxx-60

Трансиверы SFP CWDM, оптический бюджет 25 дБ

Электрические характеристики

Параметр		Обозначение	Мин.	Тип.	Макс.	Ед. Изм.	Комментарии
Передатчик							
Входы LVPECL (дифференциал)		Vin	400		2000	mVpp	Входы, связанные по переменному току *Прим.5
Импеданс на входе (дифференциал)		Zin	85	100	115	ом	Rin > 100 kohm @ DC
TX DISABLE	Выкл.		2		Vcc+0,3	В	
	Вкл.		0		0,8		
TX FAULT	Ошибка		2		Vcc+0,3	В	
	Норма		0		0,5		
Приемник							
Выходы LVPECL		Vout	400		2000	mVpp	Выходы, связанные по переменному ток *Прим.5
Импеданс на выходе (дифференциал)		Zout	85	100	115	ом	
RX LOS	LOS		2		Vcc+0,3	В	
	Норм.		0		0,8	В	
MOD_DEF (0:2)		VoH	2,5			В	C Serial ID
		VoL	0		0,5	В	

Оптические и электрические характеристики

(CWDM DFB и PIN, 60 км)

Параметр	Обозначение	Мин	Тип.	Макс	Ед. Изм.
Одномодовое волокно с диаметром сердечника 9 мкм	L		60		км
Скорость передачи данных			1,063/1,25		Гбит/с
Передатчик					
Центральная длина волны	λс	λс-6	λс	λс+7,5	нм
Ширина спектра (-20дБ)	Δλ			1	нм
Средняя выходная мощность *Прим.3	Pout	-5		0	дБм
Коэффициент подавления боковых мод	SMSR	30			дБ
Коэффициент затухания	ER	8,2			дБ
Время нарастания / спада оптического сигнала (20%~80%)	tr/tf			0,26	нс
Общий джиттер	TJ			56,5	пс

SNR-SFP-Cxx-60

Трансиверы SFP CWDM, оптический бюджет 25 дБ

Параметр	Обозначение	Мин	Тип.	Макс	Ед. Изм.
Оптический глаз на выходе*Прим.4	В соответствии с IEEE 802.3ah-2004*прим.8				
Время установки TX_Disable	t_off			10	мкс
Средняя мощность на выходе при TX Disable Asserted	Pout			-45	дБм
Приемник					
Длина волны	λ_c	1260		1600	нм
Чувствительность приемника*Прим.6	Pmin			-24	дБм
Перегрузка приемника	Pmax	-3		0	дБм
Потери на отражение		12			дБ
Потери в оптическом канале*Прим.7				1	дБ
LOS De-Assert (отмена подтверждения потери сигнала)	LOSD			-25	дБм
LOS Assert (Подтверждение потери сигнала)	LOSA	-42			дБм
LOS Гистерезис*Прим.9		0,5			дБ

Прим.3: Выход выведен в одномодовое волокно 9/125 мкм.

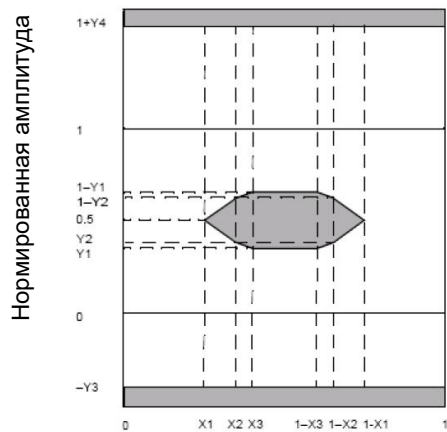
Прим.4: Отфильтрован, измерено с шаблоном измерения PRBS 2⁷-1 при 1,25 Гбит/с.

Прим.5: Логика LVPECL, внутренне связано по переменному току.

Прим.6: Минимальная средняя оптическая мощность измерена при BER менее 1E-12, с шаблоном PRBS 2⁷-1 и ER=9 дБ.

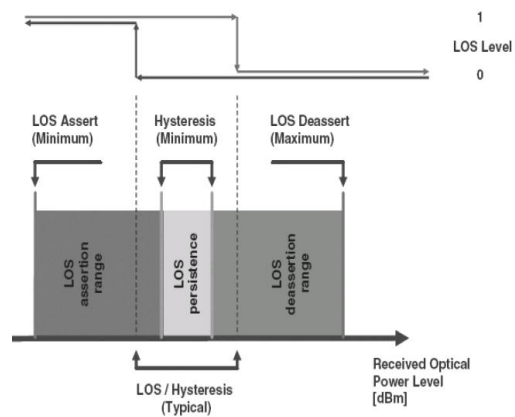
Прим.7: Измерено с шаблоном измерения PRBS 2⁷-1 при 1,25 Гбит/с, по одномодовому волокну G/652 на расстояние 40км, BER $\leq 1 \times 10^{-12}$.

Прим.8: Шаблон глаза-диаграммы



Нормированное время (единичный интервал)

Прим.9: LOS Гистерезис



SNR-SFP-Cxx-60

Трансиверы SFP CWDM, оптический бюджет 25 дБ

Функциональное описание приемопередатчика

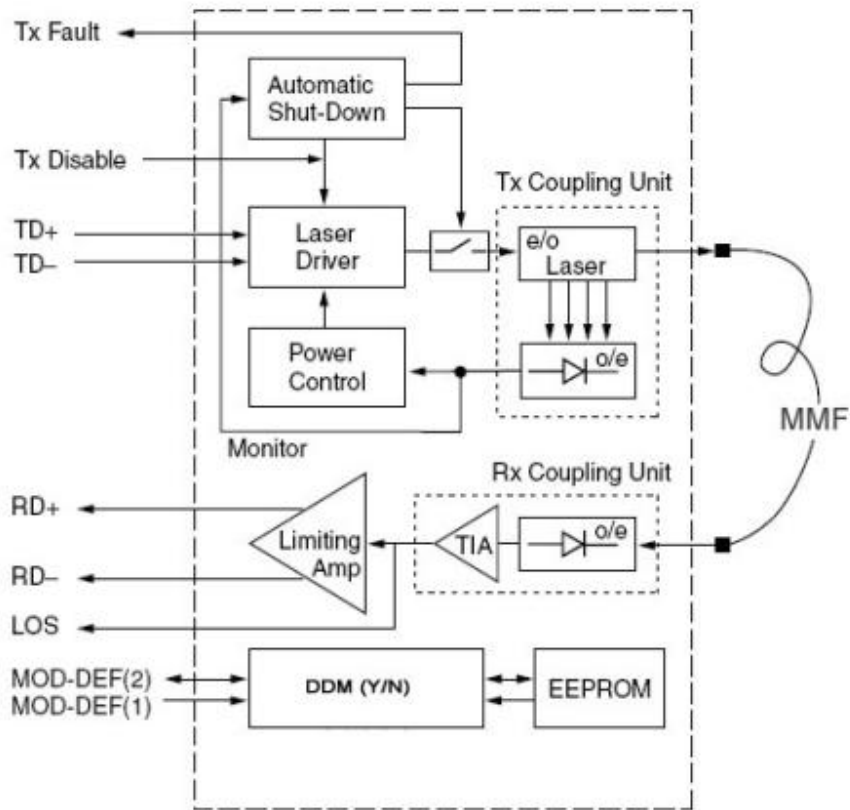
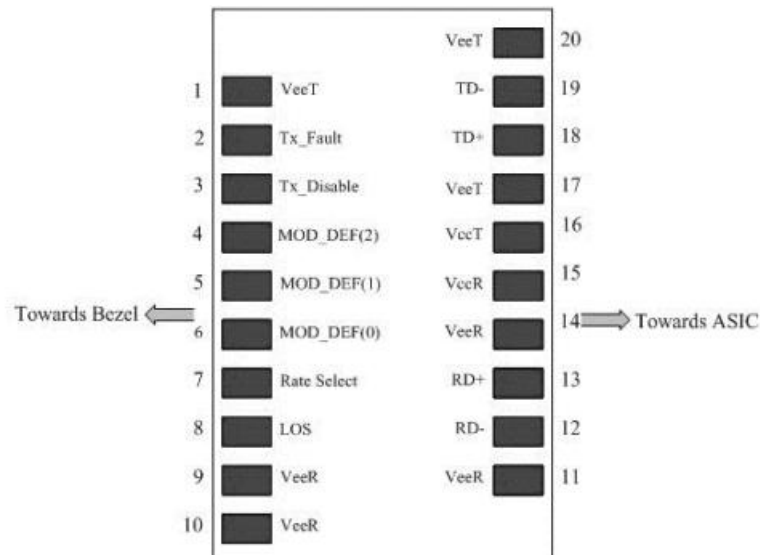
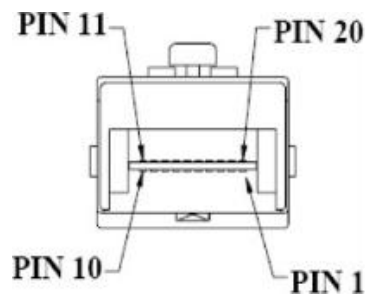


Схема расположения электрической панели приемопередатчика SFP



SNR-SFP-Cxx-60

Трансиверы SFP CWDM, оптический бюджет 25 дБ

Определения функций вывода

Нумерация	Наименование	Функции	Последовательность подключения	Примечание
1	VeeT	Заземление передатчика	1	5)
2	TX Fault	Индикация неисправности передатчика	3	1)
3	TX Disable	Отключение передатчика	3	2) Отключение модуля
4	MOD-DEF2	Определение модуля 2	3	3) 2-проводной интерфейс последовательного идентификатора
5	MOD-DEF1	Определение модуля 1	3	3) 2-проводной интерфейс последовательного идентификатора
6	MOD-DEF0	Определение модуля 0	3	3) Заземлен внутри модуля
7	Rate Select	Не подключено	3	Функция не доступна
8	LOS	Потеря сигнала	3	4)
9	VeeR	Заземление приемника	1	5)
10	VeeR	Заземление приемника	1	5)
11	VeeR	Заземление приемника	1	5)
12	RD-	Инвертированный вывод полученных данных	3	6)
13	RD+	Вывод полученных данных	3	7)
14	VeeR	Заземление приемника	1	5)
15	VccR	Питание приемника	2	7) 3.3V ± 5%
16	VccR	Мощность передатчика	2	7) 3.3V ± 5%
17	VeeT	Заземление передатчика	1	5)
18	TD+	Передача данных	3	8)
19	TD-	Инвертированная передача данных	3	8)
20	VeeT	Заземление передатчика	1	5)

Примечание:

1) Неисправность TX – это открытый выход коллектора/стока, который следует подключить с помощью резистора 4,7К - 10 К на плате хоста. Поднимите напряжение между 2,0 В и VccT/R+0,3 В. Высокое напряжение на выходе указывает на неисправность лазера определенного типа. Низкое напряжение указывает на нормальную работу. В состоянии низкого напряжения напряжение на выходе будет < 0,8 В.

2) TX disable - это вход, который используется для отключения оптического выхода передатчика. Он подключается внутри модуля с помощью резистора 4,7К – 10 К. Его состояния следующие:

Низкий (0 – 0,8В): Передатчик включен (>0,8, < 2,0В): Не определено

Высокое напряжение (2,0 – 3,465В): Передатчик отключен,

Открытое: Передатчик отключен

SNR-SFP-Cxx-60

Трансиверы SFP CWDM, оптический бюджет 25 дБ

3) Mod-Def 0,1,2. Это контакты определения модуля. Они должны быть подключены с помощью резистора 4,7К – 10К на основной плате. Напряжение подключения должно быть VccT или VccR.

Mod-Def 0 заземлен модулем, чтобы указать, что модуль присутствует

Mod-Def 1 - это тактовая линия двухпроводного последовательного интерфейса для последовательного идентификатора

Mod-Def 2 - это линия передачи данных двухпроводного последовательного интерфейса для последовательного идентификатора

4) LOS – это открытый выход коллектора/стока, который должен быть подключен с помощью резистора 4,7К - 10К. Подключите напряжение между 2,0 В и VccT/R+0,3 В. При высоком значении этот выходной сигнал указывает, что принимаемая оптическая мощность ниже наихудшей чувствительности приемника (как определено используемым стандартом). Низкий уровень указывает на нормальную работу. В низком состоянии выходное напряжение будет снижено до < 0,8 В.

5) VeeR и VeeT могут быть подключены внутри модуля SFP.

6) RD-/+ : Это дифференциальные выходы приемника. Это дифференциальные линии переменного тока напряжением 100 Ом, которые должны заканчиваться на 100 Ом (дифференциал) в интерфейсах пользователя. Подключение переменного тока осуществляется внутри модуля.

7) VccR и VccT являются источниками питания приемника и передатчика. Они определены как 3,3 В ±5% на выводе разъема SFP. Максимальный ток питания составляет 300 мА. Рекомендуемая фильтрация источника питания платы хоста показана ниже. Для поддержания требуемого напряжения на входном выводе SFP при напряжении питания 3,3 В следует использовать катушки индуктивности с сопротивлением постоянному току менее 1 Ом. При использовании рекомендованной сети фильтрации питания горячее подключение модуля приемопередатчика SFP приведет к тому, что пусковой ток не более чем на 30 мА превысит установившееся значение. VccR и VccT могут быть подключены внутри модуля приемопередатчика SFP.

8) TD-/+ : Это дифференциальные входы передатчика. Это подключенные к переменному току дифференциальные линии с дифференциальным замыканием 100 Ом внутри модуля. Подключение переменного тока осуществляется внутри модуля и, таким образом, не требуется на основной плате. Входы будут принимать дифференциальные колебания в диапазоне 400-2000 мВ (200-1000 мВ одноконтурные).

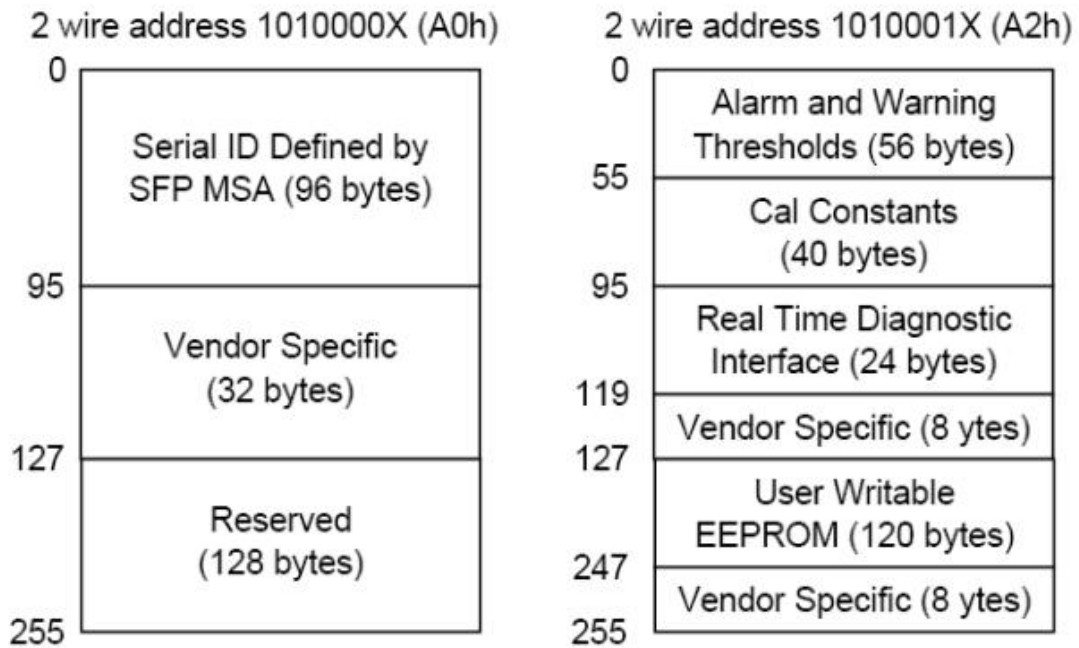
EEPROM

Последовательный интерфейс использует двухпроводной последовательный протокол I2C. Когда активирован последовательный протокол, хост генерирует последовательный тактовый сигнал (SCL). Положительный фронт синхронизирует данные в те сегменты EEPROM, которые не защищены от записи в приемопередатчике SFP. Отрицательный фронт синхронизирует данные с приемопередатчика SFP. Сигнал последовательных данных (SDA) является двунаправленным для последовательной передачи данных. Хост использует SDA в сочетании с SCL для обозначения начала и окончания активации последовательного протокола. Запоминающие устройства организованы в виде серии 8-битных слов данных, к которым можно обращаться по отдельности или последовательно.

Модуль предоставляет диагностическую информацию о текущих условиях эксплуатации. Приемопередатчик генерирует эти диагностические данные путем оцифровки внутренних аналоговых сигналов. Данные о калибровке и пороговых значениях тревоги/предупреждения записываются во время изготовления устройства. Реализованы мониторинг принимаемой мощности, мониторинг передаваемой мощности, мониторинг тока смещения, мониторинг напряжения питания и контроль температуры. Если модуль определен как откалиброванный извне, диагностические данные представляют собой необработанные аналого-цифровые значения и должны быть преобразованы в реальные единицы измерения с использованием калибровочных констант, хранящихся в ячейках EEPROM 56 - 95 по адресу A2h последовательной шины. Поле данных, относящееся к цифровой диагностической карте памяти, определяется следующим образом. Для получения подробной информации о EEPROM, пожалуйста, обратитесь к соответствующему документу SFF 8472 Rev 9.3.

SNR-SFP-Cxx-60

Трансиверы SFP CWDM, оптический бюджет 25 дБ



Содержимое памяти последовательного идентификатора EEPROM

Для доступа к памяти последовательного идентификатора используется двухпроводной адрес 1010000X(A0h). Содержимое памяти последовательного идентификатора показано в таблице 1.

Таблица 1 Содержимое памяти серийного номера

Add.	Размер (Байты)	Наименование поля	Hex	Описание
ПОЛЯ БАЗОВОГО ИДЕНТИФИКАТОРА				
0	1	Identifier	03	SFP
1	1	Ext. Identifier	04	Функция SFP определяется только серийным номером
2	1	Connector	07	LC коннектор
3-10	8	Transceiver	00 00 00 01 20 40 0C 01	Код передатчика
11	1	Encoding	01	8B10B
12	1	BR, Nominal	0C	1.25Gbps
13	1	Reserved	00	Расстояние передачи трансивера
14	1	Length (9µm) km	00	
15	1	Length(9µm)100m	00	
16	1	Length (50µm) 10m	37	
17	1	Length(62.5µm)10 m	1E	Не соответствует требованиям
18	1	Length (Copper)	00	
19	1	Reserved	00	

SNR-SFP-Cxx-60

Трансиверы SFP CWDM, оптический бюджет 25 дБ

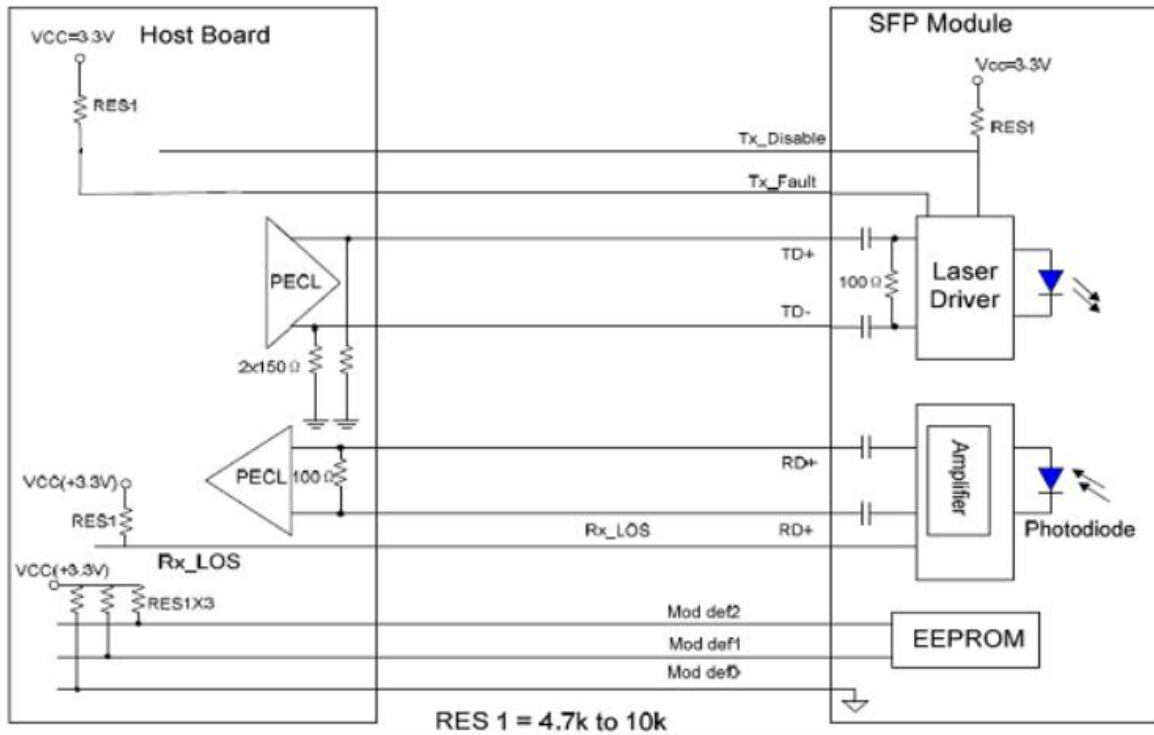
20-35	16	Vendor Name	XX XX XX XX XX XX XX XX XX XX XX XX XX XX XX XX(note11)	Название поставщика
36	1	Reserved	00	
37-39	3	Vendor OUI	XX XX XX(note9)	
40-55	16	Vendor PN	XX XX XX XX XX XX XX XX XX XX XX XX XX XX XX XX(note11)	SNR-SFP-CXX-60
56-59	4	Vendor Rev	XX XX XX XX(note9)	
60-61	2	Wavelength	03 52	Длина волны
62	1	Reserved	00	
63	1	CC_BASE	XX(note9)	Проверьте код для полей базового идентификатора
EXTENDED ID FIELDS				
64-65	2	Options	00 1A	TX_DISABLE, TX_FAULT и потеря сигнала выполнены
66	1	BR, max	00	
67	1	BR, min	00	
68-83	16	Vendor SN	XX XX XX XX XX XX XX XX 20 20 20 20 20 20 20 20(прим9)	Серийный номер трансивера (ASCII). Например "B000822".
84-91	8	Date Code	XX XX XX XX XX XX XX XX(прим9)	Код даты изготовления. Например "080405".
92	1	Diagnostic Monitoring Type	68	Реализован DD; Внутренняя калибровка; Средняя мощность
93	1	Enhanced Options	XX(note9)	Дополнительные флаги
94	1	SFF_8472 Compliance	XX(note9)	01 для диагностики (Rev9.3 SFF-8472).
95	1	CC_EXT	Checksum	Контрольная сумма для поля расширенного идентификатора.
ПОЛЯ ИДЕНТИФИКАТОРА КОНКРЕТНОГО ПОСТАВЩИКА				
96-127	32	Vendor Specific	Только для чтения	Зависит от информации клиента
128-255	128	Reserved	Только для чтения	

Примечание 9: Байт "XX" должен быть заполнен в соответствии с практическим случаем. Для получения дополнительной информации, пожалуйста, обратитесь к соответствующему документу SFP MultiSource Agreement (MSA).

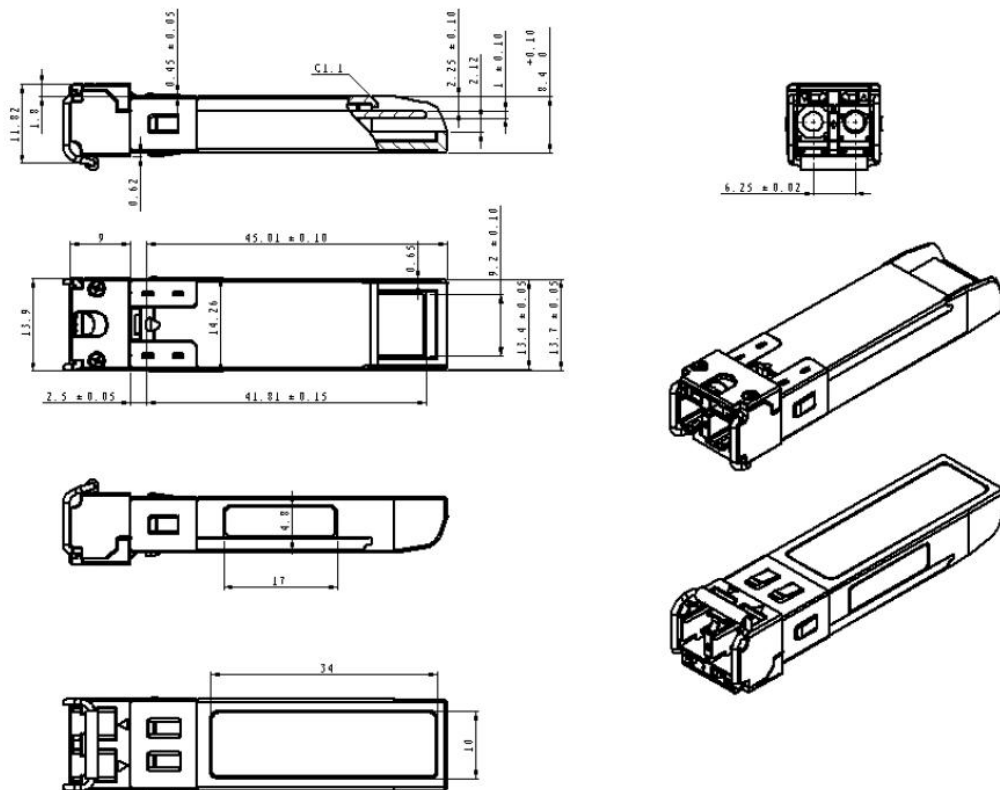
SNR-SFP-Cxx-60

Трансиверы SFP CWDM, оптический бюджет 25 дБ

Рекомендуемая принципиальная схема



Механические характеристики



SNR-SFP-Cxx-60

Трансиверы SFP CWDM, оптический бюджет 25 дБ

Гарантия:



Контактные данные:

Адрес: Россия, Екатеринбург, Краснолесья, 12А

Тел: +7(343) 379-98-38

Факс: +7(343) 379-98-38

E-mail: info@nag.ru