

# SNR-SFP+Cxx-70

10G SFP+ CWDM Transceivers

## SNR-SFP+Cxx-70

Одномодовый трансивер CWDM SFP+ для 10 GBE

Дуплексный трансивер SFP+

Соответствует требованиям RoHS6

### Особенности

- ◆ Поддерживает скорость передачи данных 11,3 Гбит/с
- ◆ Возможность замены в «горячем» режиме
- ◆ Передатчик CWDM DFB с 18 длинами волн с 1270нм до 1610 нм, с шагом 20 нм
- ◆ Оптический бюджет 23 дБ
- ◆ Дуплексный разъем LC-интерфейса
- ◆ Рассеяние мощности < 1,5Вт
- ◆ Рабочая температура:  
Стандартное исполнение: 0°C ~+70°C  
Расширенное: -20°C ~+ 75°C
- ◆ Соответствует требованиям Спецификации SFP+ MSA SFF-8431
- ◆ Встроенные функции цифровой диагностики
- ◆ Соответствует требованиям Спецификации SFF-8472 MSA
- ◆ Соответствует требованиям Спецификации SFF-8432 MSA



### Применение

- ◆ 10GBASE-ER/EW
- ◆ 10G FC
- ◆ Скорости передачи OBSAI 6,144 Гбит/с, 3,072 Гбит/с, 1,536 Гбит/с, 0,768 Гбит/с
- ◆ Скорости передачи CPRI 10,138 Гбит/с, 9,830 Гбит/с, 7,373 Гбит/с, 6,144 Гбит/с, 4,915 Гбит/с, 2,458 Гбит/с, 1,229 Гбит/с, 0,614 Гбит/с
- ◆ Другие оптические соединения

### Информация для заказа

Артикул	Скорость передачи данных	Лазер	Оптический бюджет	Темп.	Опт. интерфейс	Температура
SNR-SFP+Cxx-70*прим.1	От 0,614 Гбит/с до 11,3 Гбит/с	CWDM EML	23 дБ	от -5 до +70°C	LC	Стандарт.
SNR-SFP+Cxx-70-I	От 0,614 Гбит/с до 11,3 Гбит/с	CWDM EML	23 дБ	от -20 до +75°C	LC	Расширен.

Примечание 1: X относится к диапазону длин волн от 1270 нм до 1610 нм, X=A~R, обозначает 1270 нм до 1610 нм.

\*Изображение продукта приведено исключительно в справочных целях

# SNR-SFP+Cxx-70

10G SFP+ CWDM Transceivers

## Длины волн CWDM\*

Диапазон	Номенклатура	Длина волны (нм)		
		Мин.	Тип.	Макс.
О-Диапазон Исходный	A	1264	1270	1277,5
	B	1284	1290	1297,5
	C	1304	1310	1317,5
	D	1324	1330	1337,5
	E	1344	1350	1357,5
Е-Диапазон Расширенный	F	1364	1370	1377,5
	G	1384	1390	1397,5
	H	1404	1410	1417,5
	I	1424	1430	1437,5
	J	1444	1450	1457,5
S-Диапазон Коротковолновый	K	1464	1470	1477,5
	L	1484	1490	1497,5
	M	1504	1510	1517,5
	N	1524	1530	1537,5
С-Диапазон Традиционный	O	1544	1550	1557,5
L-Диапазон Длинноволновый	P	1564	1570	1577,5
	Q	1584	1590	1597,5
	R	1604	1610	1617,5

CWDM\*: 18 Длины Волн с 1270 нм по 1610 нм, каждый шаг 20 нм.

## Соответствие нормативным актам

Сертификат продукта	Номер сертификата	Применимый стандарт
TUV	R50135086	EN 60950-1:2006+A11+A1+A12+A2
		EN 60825-1:2014
		EN 60825-2:2004+A1+A2
UL	E317337	UL 60950-1
		CSA C22.2 No. 60950-1-07
EMC CE	AE 50384190 0001	EN 55022:2010
		EN 55024:2010
FCC	WTF14F0514417E	47 CFR PART 15 OCT., 2013
FDA	/	CDRH 1040.10
ROHS	/	2011/65/EU

## Описание

Оптические трансиверы серии SNR-SFP+Cxx-70 предназначены для использования в оптических сетях связи, таких как 10G Ethernet (10GBASE-LR) и полностью соответствуют требованиям спецификации SFP+ MSA SFF-8431.

Модуль предназначен для одномодового волокна и использует номинальную длину волны CWDM. Доступно десять центральных длин волн – с 1270 нм по 1610 нм, каждый шаг в 20 нм. Минимальный гарантированный оптический бюджет составляет 23 дБ.

Модуль оснащен разъемом SFP+, что обеспечивает возможность замены в «горячем» режиме. Необходим один источник питания 3,3 В. Оптический выход может быть заблокирован входом сигналов высокого уровня TX\_DIS логического интерфейса LVTTTL. Для индикации потери входящего оптического сигнала на приемнике модуль снабжен выходом Потеря сигналов (RX\_LOS).

Функции цифрового мониторинга на данном модуле доступны через 2-проводной последовательный интерфейс в соответствии с требованиями спецификации SFF-8472.

# SNR-SFP+Cxx-70

10G SFP+ CWDM Transceivers

## Абсолютные максимальные значения

Параметр	Обозначение	Мин	Макс.	Ед. измерения
Максимальное напряжение источника питания	V <sub>cc</sub>	-0,5	4,0	В
Температура хранения	T <sub>s</sub>	-40	85	°C

## Рекомендуемые условия эксплуатации

Параметр	Обозначение	Мин.	Тип.	Макс.	Ед. измерения
Рабочая температура	T <sub>c</sub>	SNR-SFP+Cxx-70	0	+70	°C
		SNR-SFP+Cxx-70-I	-20	+70	
Напряжение питания	V <sub>cc</sub>	3,13	3,3	3,45	В
Потребляемый ток от источника питания	I <sub>cc</sub>			455	мА
Скорость передачи		0,614		11,3	Гбит/с

## Электрические характеристики

Параметр	Обозначение	Мин.	Тип.	Макс.	Ед. Изм.	Прим.
<b>Передатчик</b>						
Амплитуда входного сигнала (дифференциал)	V <sub>in</sub>	180		1000	mV <sub>pp</sub>	1
Входной импеданс (дифференциал)	Z <sub>in</sub>	85	100	115	ом	
Tx_DISABLE Входное напряжение - Высокое		2		V <sub>cc</sub> +0,3	В	
Tx_DISABLE Входное напряжение - Низкое		0		0,8	В	
Tx_FAULT Выходное напряжение - Высокое		2		V <sub>cc</sub> +0,3	В	
Tx_FAULT Выходное напряжение - Низкое		0		0,8	В	
<b>Приемник</b>						
Амплитуда выходного сигнала (дифференциал)	V <sub>out</sub>	350		700	mV <sub>pp</sub>	1
Выходное сопротивление (дифференциальное)	Z <sub>out</sub>	85	100	115	ом	
Rx_LOS Напряжение на выходе - Высокое		2		V <sub>cc</sub> +0.3	В	
Rx_LOS Напряжение на выходе - Низкое		0		0,8	В	
MOD_DEF (2:0)	VoH	2,5			В	2
	VoL	0		0,5	В	

1. После внутреннего связывания контуров переменного тока.

2. См. SFF-8472 MSA

# SNR-SFP+Cxx-70

10G SFP+ CWDM Transceivers

## Оптические характеристики

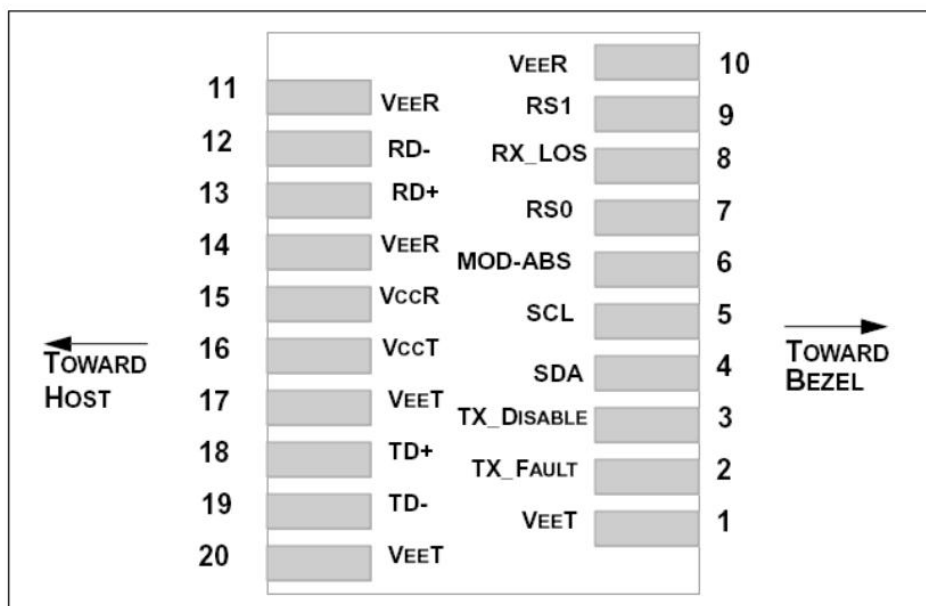
Параметр	Обозначение	Мин	Тип.	Макс	Ед. Изм.	Прим.
<b>Передатчик</b>						
Оптическая выходная мощность: одномодовое волокно 9/125	Pout	0		4	дБм	1
Коэффициент оптического затухания	ER	3,5			дБ	
Длина оптической волны	$\lambda$	$\lambda$ -6	$\lambda$ с	$\lambda$ с+7,5	нм	2
Ширина спектра (-20 дБ)	$\Delta\lambda$			1	нм	
Коэффициент подавления побочных мод	SMSR	30			дБ	
Дисперсионные потери передатчика	TDP			2	дБ	
Средняя выходная мощность передатчика OFF	Poff			-30	дБм	
<b>Приемник</b>						
Чувствительность приемника	Pmin			-23	дБм	3
Максимальная входная мощность	Pmax	-8			дБм	
Центральная длина оптической волны	$\lambda$	1260		1620	нм	
Коэффициент отражения приемника	Rrf			-12	дБ	
LOS De-Assert (отмена подтверждения потери сигнала)	LOSD			-16	дБм	
LOS Assert (Подтверждение потери сигнала)	LOSA	-28			дБм	
LOS Гистерезис		1			дБ	

1: Выходная мощность выведена в одномодовое волокно 9/125 мкм

2: Длина волны CWDM ITU-T G.694.2 – с 1270 нм по 1610 нм, каждый шаг по 20 нм.

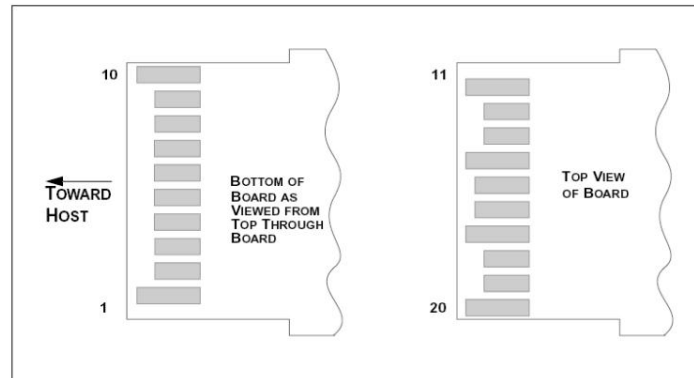
3: Минимальная средняя оптическая мощность, BER меньше, чем 1E-12 и шаблон измерения – PRBS 2<sup>31</sup>-1.

## Схема расположения электрической панели приемопередатчика SFP+



# SNR-SFP+Cxx-70

10G SFP+ CWDM Transceivers



## Определения функций Pin-кода

Нумерация	Наименование	Функции	Послед. подключения	Примечание
1	VeeT	Заземление передатчика	1	Прим. 5
2	TX Fault	Индикация неисправности передатчика	3	Прим. 1
3	TX Disable	Отключение передатчика	3	Прим.2, Module disables on high or open
4	SDA	Определение модуля 2	3	Data line for Serial ID.
5	SCL	Определение модуля 1	3	Clock line for Serial ID.
6	MOD-ABS	Определение модуля 0	3	Прим. 3
7	RS0	Не подключено	3	No Function Implement..
8	LOS	Потеря сигнала	3	Прим. 4
9	RS1	Заземление приемника	1	No Function Implement..
10	VeeR	Заземление приемника	1	Прим. 5
11	VeeR	Заземление приемника	1	Прим. 5
12	RD-	Инвертированный вывод полученных данных	3	Прим. 6
13	RD+	Вывод полученных данных	3	Прим. 6
14	VeeR	Заземление приемника	1	Прим. 5
15	VccR	Питание приемника	2	3.3V ± 5%, Прим. 7
16	VccT	Мощность передатчика	2	3.3V ± 5%, Прим. 7
17	VeeT	Заземление передатчика	1	Прим. 5
18	TD+	Передача данных	3	Прим. 8
19	TD-	Инвертированная передача данных	3	Прим. 8
20	VeeT	Заземление передатчика	1	Прим. 5

1) Неисправность TX связана с открытым выходом коллектора/стока, который должен быть подключен с помощью резистора 4,7Ком – 10 Ком на основной плате. Подключите напряжение в диапазоне от 2,0 В до VccT/R+0,3 В. Высокое напряжение на выходе указывает на какую-либо неисправность лазера. Низкое напряжение указывает на нормальную работу. В состоянии низкого напряжения напряжение на выходе будет снижено до < 0,8 В.

2) TX disable - это вход, который используется для отключения оптического выхода передатчика. Он подключается внутри модуля с помощью резистора 4,7 Ком ~10 Ком. Его состояние:

Низкое (0 – 0,8 В): Передатчик включен

(>0,8 В, < 2,0 В): Не определено

Высокий (2,0 – 3,465 В): Передатчик отключен

Открытый: Передатчик отключен

3) Модуль отсутствует, подключен к VeeT или VeeR в модуле.

4) LOS (потеря сигнала) – это открытый коллекторный/дренажный выход, который следует устранить с помощью резистора 4,7 Ком - 10 Ком. Увеличьте напряжение в диапазоне от 2,0 В до VccT/R+0,3 В. Высокое значение этого выходного сигнала указывает на то, что принимаемая оптическая мощность ниже наилучшей чувствительности приемника

# SNR-SFP+Cxx-70

## 10G SFP+ CWDM Transceivers

(согласно используемому стандарту). Низкое значение указывает на нормальную работу. В состоянии низкого напряжения напряжение на выходе будет составлять  $< 0,8$  В.

5) VeeR и VeeT могут быть подключены к модулю SFP+.

6) RD-/+ : Это дифференциальные выходы приемника. Это подключенные к сети переменного тока дифференциальные линии напряжением 100 Ом, которые должны быть подключены к сети переменного тока напряжением 100 Ом (дифференциал) на входе пользователя. Подключение переменного тока осуществляется внутри модуля и, таким образом, не требуется на основной плате. При правильном подключении перепад напряжения на этих линиях будет составлять от 350 до 700 мВ (175-350 мВ на одном конце).

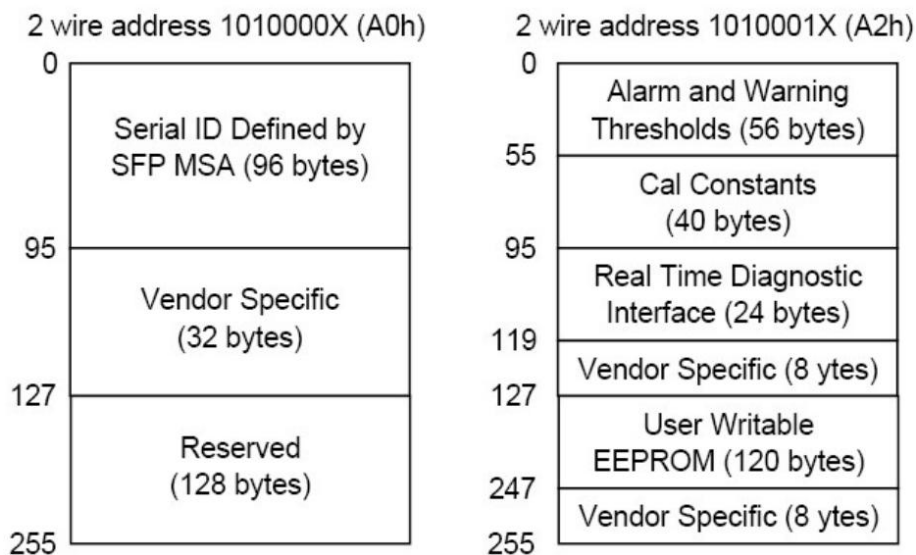
7) VccR и VccT являются источниками питания приемника и передатчика. Они определены как 3,3 В  $\pm 5\%$  на выводе разъема SFP+. Максимальный ток питания составляет 350 мА. Рекомендуемая фильтрация источника питания на плате хоста приведена ниже. Для поддержания требуемого напряжения на входном выводе SFP+ при напряжении питания 3,3 В следует использовать катушки индуктивности с сопротивлением постоянному току менее 1 Ом. При использовании рекомендованной сети фильтрации питания горячее подключение модуля приемопередатчика SFP+ приведет к тому, что пусковой ток не более чем на 30 мА превысит установившееся значение. VccR и VccT могут быть подключены внутри модуля приемопередатчика SFP+.

8) TD-/+ : Это дифференциальные входы передатчика. Это подключенные к переменному току дифференциальные линии с дифференциальным замыканием 100 Ом внутри модуля. Подключение переменного тока осуществляется внутри модуля и, таким образом, не требуется на основной плате. Входы будут принимать дифференциальные колебания в диапазоне 150-1200 мВ (несимметричные 75-600 мВ), хотя для достижения наилучших характеристик электромагнитных помех рекомендуется использовать значения в диапазоне от 150 до 1200 мВ (несимметричные 75-600 мВ).

## EEPROM

Последовательный интерфейс использует двухпроводной последовательный протокол CMOS EEPROM, определенный для семейства компонентов ATMEL AT24C02/04. Когда активирован последовательный протокол, хост генерирует последовательный тактовый сигнал (SCL). Данные с положительным фронтом синхронизируются с теми сегментами EEPROM, которые не защищены от записи в приемопередатчике SFP+. Данные с отрицательным фронтом синхронизируются с приемопередатчиком SFP+. Сигнал последовательных данных (SDA) является двунаправленным для последовательной передачи данных. Хост использует SDA в сочетании с SCL для обозначения начала и окончания активации последовательного протокола. Память организована в виде последовательности 8-битных слов данных, к которым можно обращаться индивидуально или последовательно.

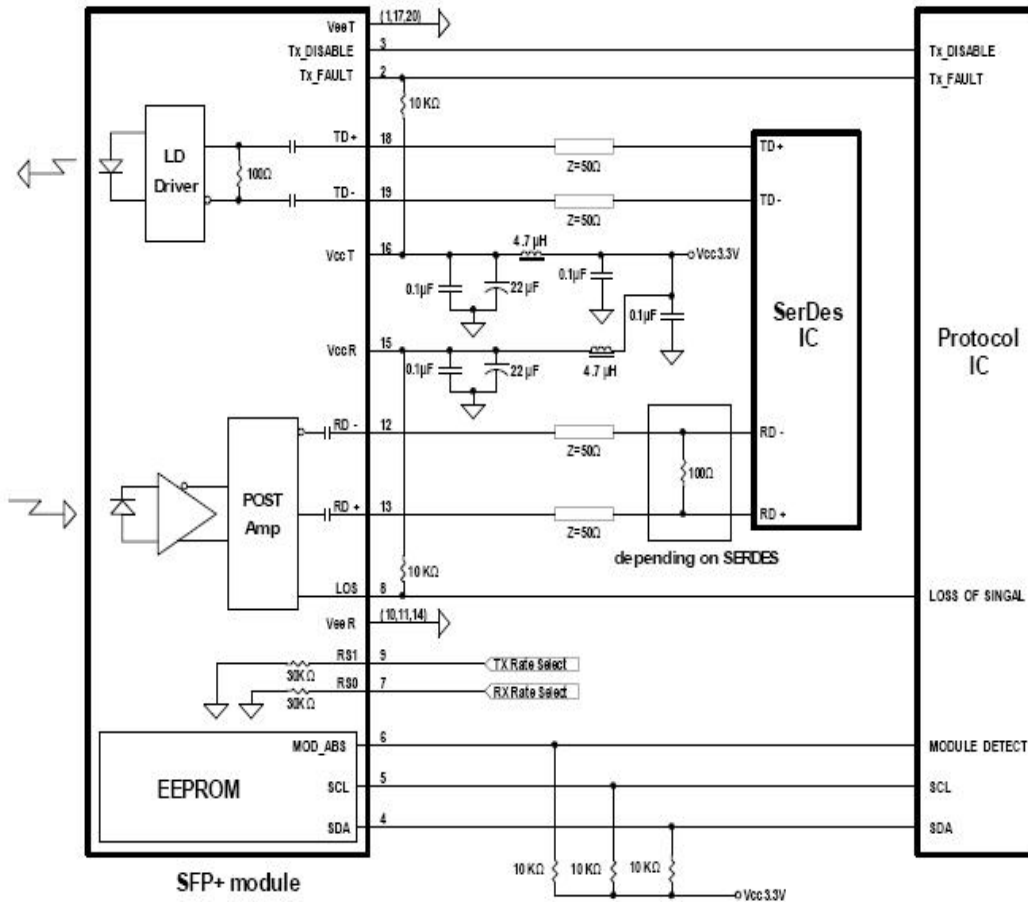
Модуль предоставляет диагностическую информацию о текущих условиях эксплуатации. Приемопередатчик генерирует эти диагностические данные путем оцифровки внутренних аналоговых сигналов. Данные о калибровке и пороговых значениях аварийных сигналов/предупреждений записываются во время изготовления устройства. Реализован мониторинг принимаемой мощности, мониторинг передаваемой мощности, мониторинг тока смещения, мониторинг напряжения питания и контроль температуры. Если модуль определен как откалиброванный извне, диагностические данные представляют собой необработанные аналого-цифровые значения и должны быть преобразованы в реальные единицы измерения с использованием калибровочных констант, хранящихся в ячейках 56 - 95 EEPROM по адресу A2h на последовательной шине. Поле данных, относящееся к цифровой диагностической карте памяти, определяется следующим образом. Для получения подробной информации об EEPROM, пожалуйста, обратитесь к соответствующему документу SFF 8472 Rev 10.3.



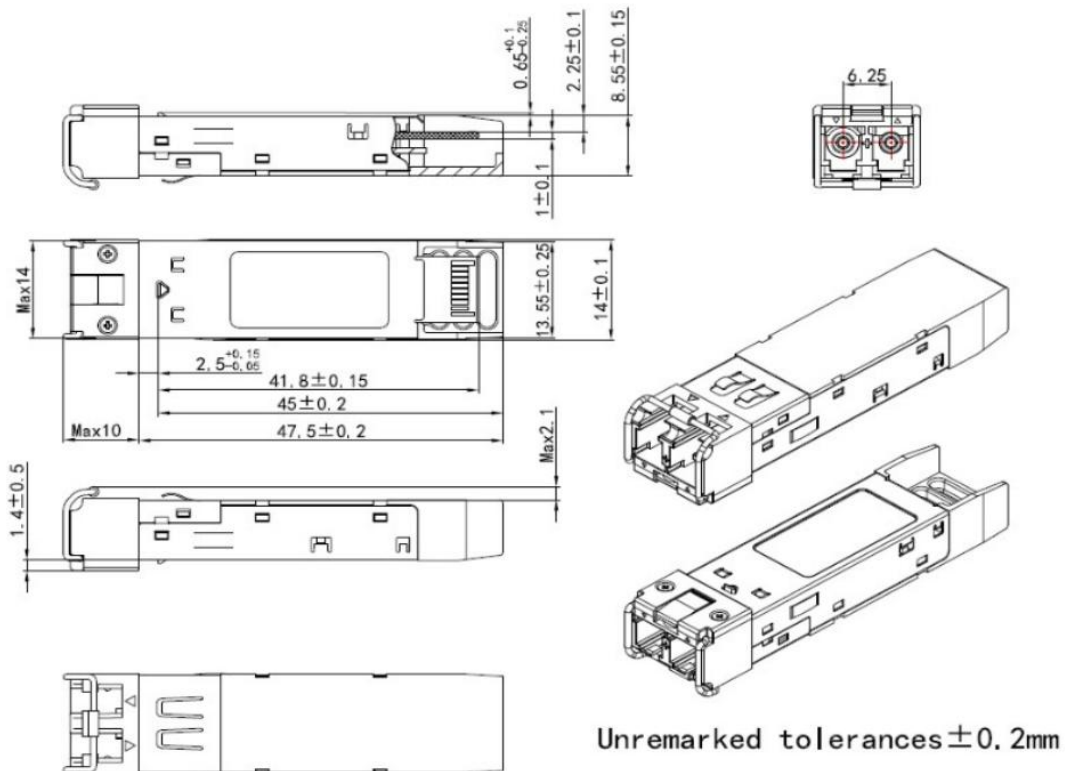
# SNR-SFP+Cxx-70

10G SFP+ CWDM Transceivers

## Рекомендуемая принципиальная схема



## Механические характеристики



\*Этот 2D-чертеж только для справки, пожалуйста, свяжитесь с SNR перед заказом

# SNR-SFP+Cxx-70

10G SFP+ CWDM Transceivers

## Гарантия:



## Контактные данные:

**Адрес:** Россия, Екатеринбург, Краснолесья, 12А

**Тел:** +7(343) 379-98-38

**Факс:** +7(343) 379-98-38

**E-mail:** [info@nag.ru](mailto:info@nag.ru)