

# SNR-SFP+Cxx-10

10G SFP+ CWDM Transceivers

## SNR-SFP+Cxx-10

Одномодовый трансивер CWDM SFP+ для 10 GBE

Дуплексный трансивер SFP+

Соответствует требованиям RoHS6



### Особенности

- ◆ Поддерживает скорость передачи данных 11,3 Гбит/с
- ◆ Возможность замены в «горячем» режиме
- ◆ Передатчик CWDM DFB с 18 длинами волн с 1270нм до 1610 нм, с шагом 20 нм
- ◆ Оптический бюджет не менее 10 дБ
- ◆ Дуплексный разъем LC-интерфейса
- ◆ Рассеяние мощности < 1,2 Вт
- ◆ Рабочая температура  
Стандартное исполнение: -5 ~+70°C  
Индустриальное исполнение: -20 ~+75°C
- ◆ Соответствует требованиям Спецификации SFP+ MSA SFF-8431
- ◆ Встроенные функции цифровой диагностики
- ◆ Соответствует требованиям Спецификации SFF-8472 MSA

### Применение

- ◆ 10GBASE-LR/LW на 10 Г Ethernet
- ◆ 10GBASE-LR на 10,31 Гбит/с
- ◆ 10GBASE-LW на 9,95 Гбит/с
- ◆ Скорости передачи OBSAI 6,144 Гбит/с, 3,072 Гбит/с, 1,536 Гбит/с, 0,768 Гбит/с
- ◆ Скорости передачи CPRI 10,138 Гбит/с, 9,830 Гбит/с, 7,373 Гбит/с, 6,144 Гбит/с, 4,915 Гбит/с, 2,458 Гбит/с, 1,229 Гбит/с, 0,614 Гбит/с
- ◆ Другие оптические линии связи

### Информация для заказа

Артикул	Скорость передачи данных	Лазер	Тип волокна	Оптический бюджет	Темп.	Опт. интерфейс
SNR-SFP+Cxx-10*прим.1	До 11,3 Гбит/с	CWDM DFB	SMF	>10 дБ	от -5 до +70°C	LC
SNR-SFP+Cxx-10-I* прим.1	До 11,3 Гбит/с	CWDM DFB	SMF	>10 дБ	от -20 до +75°C	LC

Примечание 1: X относится к диапазону длин волн от 1270 нм до 1610 нм, X=A~R, обозначает 1270 нм до 1610 нм.

\*Изображение продукта приведено исключительно в справочных целях

# SNR-SFP+Cxx-10

10G SFP+ CWDM Transceivers

## Длины волн CWDM\*

Диапазон	Номенклатура	Длина волны (нм)		
		Мин.	Тип.	Макс.
О-Диапазон Исходный	A	1264	1270	1277,5
	B	1284	1290	1297,5
	C	1304	1310	1317,5
	D	1324	1330	1337,5
	E	1344	1350	1357,5
Е-Диапазон Расширенный	F	1364	1370	1377,5
	G	1384	1390	1397,5
	H	1404	1410	1417,5
	I	1424	1430	1437,5
S-Диапазон Коротковолновый	J	1444	1450	1457,5
	K	1464	1470	1477,5
	L	1484	1490	1497,5
	M	1504	1510	1517,5
С-Диапазон Традиционный	N	1524	1530	1537,5
	O	1544	1550	1557,5
L-Диапазон Длинноволновый	P	1564	1570	1577,5
	Q	1584	1590	1597,5
	R	1604	1610	1617,5

CWDM\*: 18 Длины Волн с 1270 нм по 1610 нм, каждый шаг 20 нм.

## Соответствие нормативным актам

Сертификат продукта	Номер сертификата	Применимый стандарт
TUV	R50135086	EN 60950-1:2006+A11+A1+A12+A2
		EN 60825-1:2014
		EN 60825-2:2004+A1+A2
UL	E317337	UL 60950-1
		CSA C22.2 No. 60950-1-07
EMC CE	AE 50285865 0001	EN 55022:2010
		EN 55024:2010
FCC	WTF14F0514417E	47 CFR PART 15 OCT., 2013
FDA	/	CDRH 1040.10
ROHS	/	2011/65/EU

## Описание

Оптические трансиверы серии SNR-SFP+Cxx-10 предназначены для использования в оптических сетях связи, таких как 10G Ethernet (10GBASE-LR/LW) и полностью соответствуют требованиям спецификации SFP+ MSA SFF-8431.

Модуль предназначен для одномодового волокна и использует номинальную длину волны CWDM. Доступно 18 центральных длин волн – с 1270 нм по 1610 нм, каждый шаг в 20 нм. Минимальный гарантированный бюджет составляет 10 дБ.

Модуль оснащен разъемом SFP+, что обеспечивает возможность замены в «горячем» режиме. Необходим один источник питания 3,3 В. Оптический выход может быть заблокирован входом сигналов высокого уровня TX\_DIS логического интерфейса LVTTTL. Для индикации потери входящего оптического сигнала на приемнике модуль снабжен выходом Потеря сигналов (RX\_LOS).

Функции цифрового мониторинга на данном модуле доступны через 2-проводной последовательный интерфейс в соответствии с требованиями спецификации SFF-8472.

# SNR-SFP+Cxx-10

10G SFP+ CWDM Transceivers

## Абсолютные максимальные значения

Параметр	Обозначение	Мин	Тип.	Макс.	Ед. измерения
Максимальное напряжение источника питания	Vcc	-0,5		4,0	В
Температура хранения	Ts	-40		85	°C

## Рекомендуемые условия эксплуатации

Параметр	Обозначение	Мин.	Тип.	Макс.	Ед. измерения	
Рабочая температура	Tc	SNR-SFP+Cxx-10	-5		+70	°C
		SNR-SFP+Cxx-10-I	-20		+75	°C
Напряжение питания	Vcc	3,13	3,3	3,45	В	
Потребляемый ток от источника питания	Icc			350	мА	
Скорость передачи		0,614		11,3	Гбит/с	

## Электрические характеристики

Параметр	Обозначение	Мин.	Тип.	Макс.	Ед. Изм.	Прим.
<b>Передатчик</b>						
Амплитуда входного сигнала (дифференциал)	Vin	150		1200	mVpp	1
Входной импеданс (дифференциал)	Zin	85	100	115	ом	
Tx_DISABLE Входное напряжение - Высокое		2		Vcc+0,3	В	
Tx_DISABLE Входное напряжение - Низкое		0		0,8	В	
Tx_FAULT Выходное напряжение - Высокое		2		Vcc+0,3	В	
Tx_FAULT Выходное напряжение - Низкое		0		0,5	В	
<b>Приемник</b>						
Амплитуда выходного сигнала (дифференциал)	Vout	350		700	mVpp	1
Выходной импеданс (дифференциал)	Zout	85	100	115	ohms	
Rx_LOS Напряжение на выходе - Высокое		2		Vcc+0.3	В	
Rx_LOS Напряжение на выходе - Низкое		0		0,8	В	
MOD_DEF (2:0)		2,5			В	2
		0		0,5	В	

1. После внутреннего связывания контуров переменного тока.

2. См. SFF-8472 MSA

# SNR-SFP+Cxx-10

10G SFP+ CWDM Transceivers

## Оптические характеристики

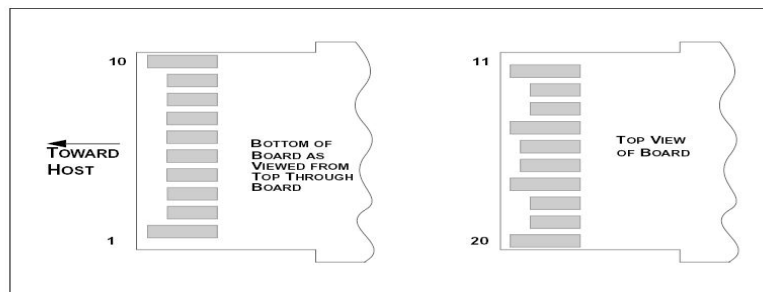
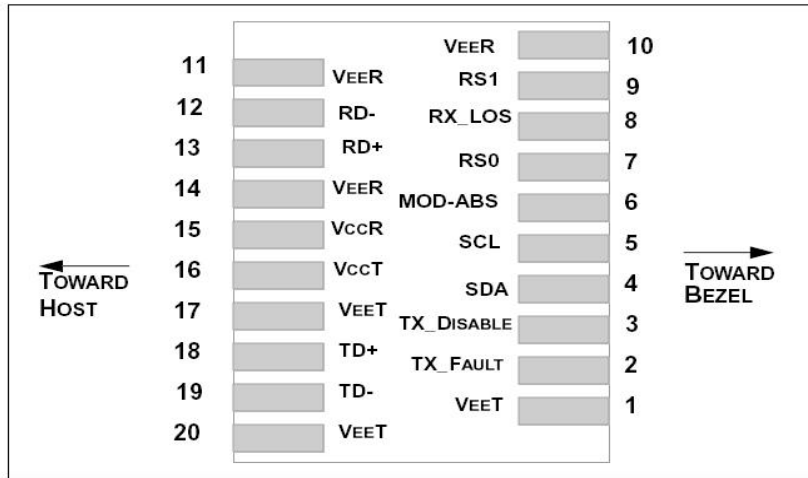
Параметр	Обозначение	Мин	Тип.	Макс	Ед. Изм.	Прим.
<b>Передатчик</b>						
Оптическая выходная мощность: одномодовое волокно 9/125	P <sub>out</sub>	-5		0	дБмВт	1
Коэффициент оптического затухания	ER	3,5			дБ	
Длина оптической волны	$\lambda$	$\lambda_c-6$	$\lambda_c$	$\lambda_c+7,5$	нм	2
Ширина спектра (-20 дБ)	$\Delta\lambda$			1	нм	
Коэффициент подавления побочных мод	SMSR	30			дБ	
Дисперсионные потери передатчика	TDP			2	дБ	
Средняя выходная мощность передатчика OFF	P <sub>off</sub>			-30	дБм	
TX Генерация джиттера (полная амплитуда)	TX <sub>j</sub>			0,1	UI	
TX Генерация джиттера (RMS)	TX <sub>j</sub> RMS			0,01	UI	
<b>Приемник</b>						
Чувствительность приемника на 10,7 Гбит/с	P <sub>min</sub>			-14,4	дБмВт	3
Максимальная входная мощность	P <sub>max</sub>	+0,5			дБмВт	
Центральная длина оптической волны	$\lambda$	1260		1620	нм	
Коэффициент отражения приемника	R <sub>rf</sub>			-27	дБ	
LOS De-Assert (отмена подтверждения потери сигнала) при 28,05 Гбит/с	LOS <sub>D</sub>			-16	дБмВт	
LOS Assert (Подтверждение потери сигнала) при 28,05 Гбит/с	LOS <sub>A</sub>	-28			дБмВт	
LOS Гистерезис		1			дБ	

1: Выходная мощность выведена в одномодовое волокно 9/125 мкм

2: Длина волны CWDM ITU-T G.694.2 – с 1270 нм по 1610 нм, каждый шаг по 20 нм.

3. Минимальная средняя оптическая мощность, BER меньше, чем 1E-12 и шаблон измерения – PRBS 2<sup>31</sup>-1.

### Схема расположения электрической панели приемопередатчика SFP+



### Определения функций Pin-кода

Нумерация	Наименование	Функции	Послед. подключения	Примечание
1	VeeT	Заземление передатчика	1	Прим. 5
2	TX Fault	Индикация неисправности передатчика	3	Прим. 1
3	TX Disable	Отключение передатчика	3	Прим.2, Module disables on high or open
4	SDA	Определение модуля 2	3	Data line for Serial ID.
5	SCL	Определение модуля 1	3	Clock line for Serial ID.
6	MOD-ABS	Определение модуля 0	3	Прим. 3
7	RS0	Не подключено	3	No Function Implement..
8	LOS	Потеря сигнала	3	Прим. 4
9	RS1	Заземление приемника	1	No Function Implement..
10	VeeR	Заземление приемника	1	Прим. 5
11	VeeR	Заземление приемника	1	Прим. 5
12	RD-	Инвертированный вывод полученных данных	3	Прим. 6
13	RD+	Вывод полученных данных	3	Прим. 6
14	VeeR	Заземление приемника	1	Прим. 5
15	VccR	Питание приемника	2	3.3V ± 5%, Прим. 7
16	VccT	Мощность передатчика	2	3.3V ± 5%, Прим. 7
17	VeeT	Заземление передатчика	1	Прим. 5
18	TD+	Передача данных	3	Прим. 8
19	TD-	Инвертированная передача данных	3	Прим. 8
20	VeeT	Заземление передатчика	1	Прим. 5

- 1) Неисправность TX связана с открытым выходом коллектора/стока, который должен быть подключен с помощью резистора 4,7 Ком – 10 Ком на основной плате. Подключите напряжение в диапазоне от 2,0 В до  $V_{ccT/R}+0,3$  В. Высокое напряжение на выходе указывает на какую-либо неисправность лазера. Низкое напряжение указывает на нормальную работу. В состоянии низкого напряжения напряжение на выходе будет снижено до  $< 0,8$  В.
- 2) TX disable - это вход, который используется для отключения оптического выхода передатчика. Он подключается внутри модуля с помощью резистора 4,7 Ком ~10 Ком. Его состояние: Низкое (0 – 0,8 В): Передатчик включен ( $>0,8$  В,  $< 2,0$  В): Не определено Высокий (2,0 – 3,465 В): Передатчик отключен Открытый: Передатчик отключен
- 3) Модуль отсутствует, подключен к VeeT или VeeR в модуле.
- 4) LOS (потеря сигнала) – это открытый коллекторный/дренажный выход, который следует устранить с помощью резистора 4,7 Ком - 10 Ком. Увеличьте напряжение в диапазоне от 2,0 В до  $V_{ccT/R}+0,3$  В. Высокое значение этого выходного сигнала указывает на то, что принимаемая оптическая мощность ниже наихудшей чувствительности приемника (согласно используемому стандарту). Низкое значение указывает на нормальную работу. В состоянии низкого напряжения напряжение на выходе будет составлять  $< 0,8$  В.
- 5) VeeR и VeeT могут быть подключены к модулю SFP+.
- 6) RD-/+ : Это дифференциальные выходы приемника. Это подключенные к сети переменного тока дифференциальные линии напряжением 100 Ом, которые должны быть подключены к сети переменного тока напряжением 100 Ом (дифференциал) на входе пользователя. Подключение переменного тока осуществляется внутри модуля и, таким образом, не требуется на основной плате. При правильном подключении перепад напряжения на этих линиях будет составлять от 350 до 700 мВ (175-350 мВ на одном конце).
- 7) VccR и VccT являются источниками питания приемника и передатчика. Они определены как 3,3 В  $\pm 5\%$  на выводе разъема SFP+. Максимальный ток питания составляет 350 мА. Рекомендуемая фильтрация источника питания на плате хоста приведена ниже. Для поддержания требуемого напряжения на входном выводе SFP+ при напряжении питания 3,3 В следует использовать катушки индуктивности с сопротивлением постоянному току менее 1 Ом. При использовании рекомендованной сети фильтрации питания горячее подключение модуля приемопередатчика SFP+ приведет к тому, что пусковой ток не более чем на 30 мА превысит установившееся значение. VccR и VccT могут быть подключены внутри модуля приемопередатчика SFP+.
- 8) TD-/+ : Это дифференциальные входы передатчика. Это подключенные к переменному току дифференциальные линии с дифференциальным замыканием 100 Ом внутри модуля. Подключение переменного тока осуществляется внутри модуля и, таким образом, не требуется на основной плате. Входы будут принимать дифференциальные колебания в диапазоне 150-1200 мВ (несимметричные 75-600 мВ), хотя для достижения наилучших характеристик электромагнитных помех рекомендуется использовать значения в диапазоне от 150 до 1200 мВ (несимметричные 75-600 мВ).

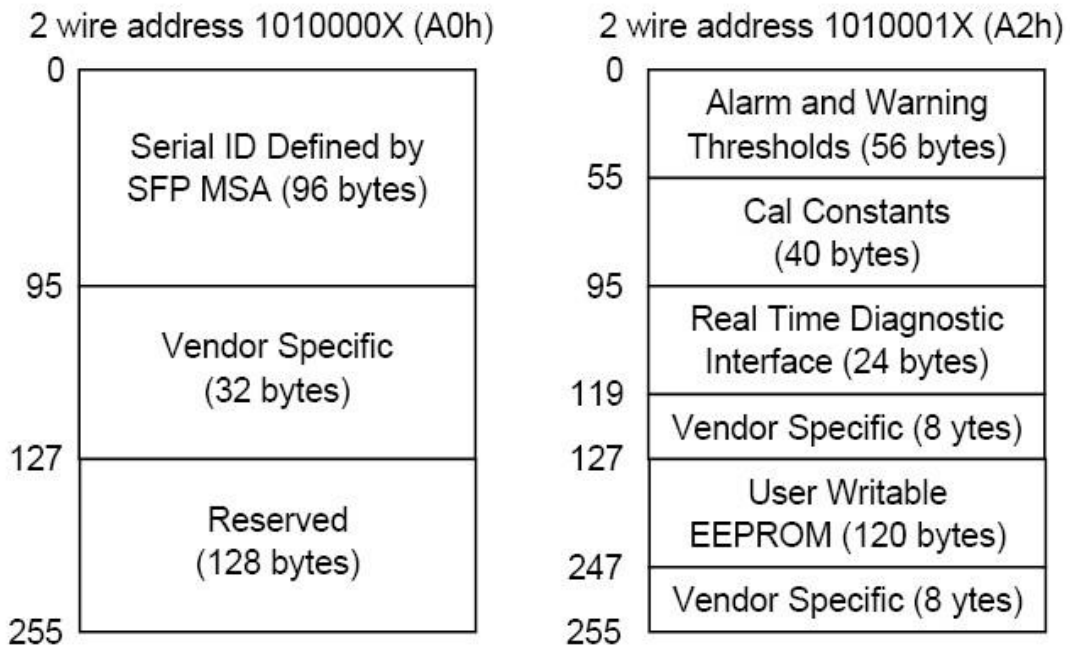
## EEPROM

Последовательный интерфейс использует двухпроводной последовательный протокол CMOS EEPROM, определенный для семейства компонентов ATMELE AT24C02/04. Когда активирован последовательный протокол, хост генерирует последовательный тактовый сигнал (SCL). Данные с положительным фронтом синхронизируются с теми сегментами EEPROM, которые не защищены от записи в приемопередатчике SFP+. Данные с отрицательным фронтом синхронизируются с приемопередатчиком SFP+. Сигнал последовательных данных (SDA) является двунаправленным для последовательной передачи данных. Хост использует SDA в сочетании с SCL для обозначения начала и окончания активации последовательного протокола. Память организована в виде последовательности 8-битных слов данных, к которым можно обращаться индивидуально или последовательно.

Модуль предоставляет диагностическую информацию о текущих условиях эксплуатации. Приемопередатчик генерирует эти диагностические данные путем оцифровки внутренних аналоговых сигналов. Данные о калибровке и пороговых значениях аварийных сигналов/предупреждений записываются во время изготовления устройства. Реализован мониторинг принимаемой мощности, мониторинг передаваемой мощности, мониторинг тока смещения, мониторинг напряжения питания и контроль температуры. Если модуль определен как откалиброванный извне, диагностические данные представляют собой необработанные аналого-цифровые значения и должны быть преобразованы в реальные единицы измерения с использованием калибровочных констант, хранящихся в ячейках 56 - 95 EEPROM по адресу A2H на последовательной шине. Поле данных, относящееся к цифровой диагностической карте памяти, определяется следующим образом. Для получения подробной информации об EEPROM, пожалуйста, обратитесь к соответствующему документу SFF 8472 Rev 10.3.

# SNR-SFP+Cxx-10

10G SFP+ CWDM Transceivers



## Содержимое памяти последовательного идентификатора EEPROM

Для доступа к памяти последовательного идентификатора используется двухпроводной адрес 1010000X (A0h). Содержимое памяти последовательного идентификатора показано в таблице 1.

Addr.	Размер (Байты)	Наименование поля	Hex	Описание
<b>ПОЛЯ БАЗОВОГО ИДЕНТИФИКАТОРА</b>				
0	1	Identifier	03	SFP
1	1	Ext. Identifier	04	Функция SFP определяется только серийным номером
2	1	Connector	07	Разъем LC
3-10	8	Transceiver	20 00 00 00 00 00 01 00	Код передатчика
11	1	Encoding	06	64B/66B
12	1	BR, Nominal	67	10.3Гбит/с
13	1	Reserved	00	
14	1	Length (9µm) km	0A	Расстояние передачи трансивера
15	1	Length(9µm)100m	00	
16	1	Length (50µm) 10m	00	
17	1	Length(62.5µm)10m	00	
18	1	Length (Copper)	00	Not compliant
19	1	Reserved	00	
20-35	16	Vendor Name	45 4F 50 54 4F 4C 49 4E 4B 20 49 4E 43 20 20 20	Название поставщика



# SNR-SFP+Cxx-10

## 10G SFP+ CWDM Transceivers

36	1	Reserved	00	
37-39	3	Vendor OUI	00 00 00	
40-55	16	Vendor PN	45 4F 4C 50 2D 31 36 39 36 2D 31 30 58 20 20 20 20 20	SNR-SFP+CXX-10
56-59	4	Vendor Rev	XX XX XX XX(прим.2)	
60-61	2	Wavelength	XX XX(прим.2)	
62	1	Reserved	00	
63	1	CC_BASE	Check Sum (Variable)	Проверьте код для полей базового идентификатора
<b>РАСШИРЕННЫЕ ПОЛЯ ИДЕНТИФИКАТОРОВ</b>				
64-65	2	Options	00 1A	TX_DISABLE, TX_FAULT и потеря сигнала выполнены
66	1	BR, max	00	
67	1	BR, min	00	
68-83	16	Vendor SN	XX XX XX XX XX XX XX XX 20 20 20 20 20 20 20(note2)	Серийный номер трансивера (ASCII). Например "B000822".
84-91	8	Date Code	XX XX XX XX XX XX XX XX(прим.2)	Код даты изготовления. Например "080405".
92	1	Diagnostic Monitoring Type	XX(прим.2)	Реализован цифровой диагностический мониторинг
93	1	Enhanced Options	XX(прим.2)	Дополнительные флаги
94	1	SFF_8472 Compliance	XX(прим.2)	01 для диагностики (Rev9.3 SFF-8472).
95	1	CC_EXT	Check Sum (Variable)	Контрольная сумма для поля расширенного идентификатора.
<b>ПОЛЯ ИДЕНТИФИКАТОРА КОНКРЕТНОГО ПОСТАВЩИКА</b>				
96-127	32	Vendor Specific	Только для чтения	Зависит от информации клиента
128-255	128	Reserved	Только для чтения	

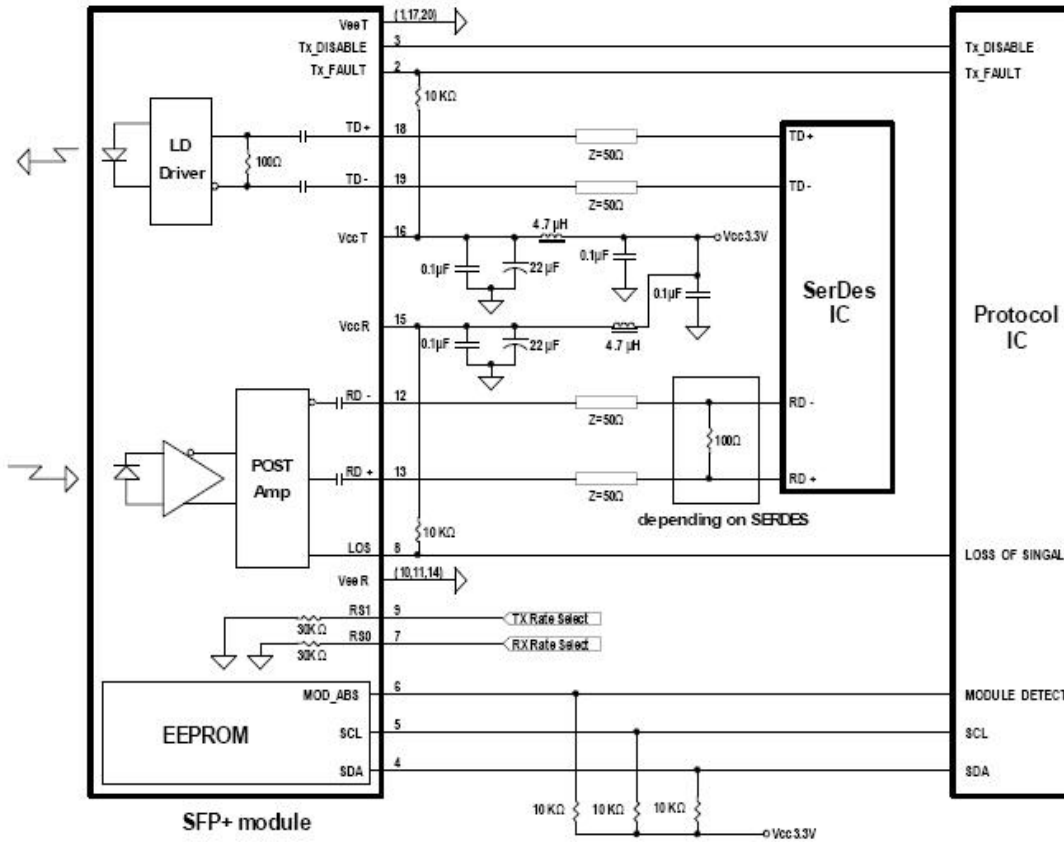
Примечание 2: Байт "XX" должен быть заполнен в соответствии с практическим случаем. Для получения дополнительной информации, пожалуйста, обратитесь к соответствующему документу Соглашения о совместном использовании SFP (MSA).



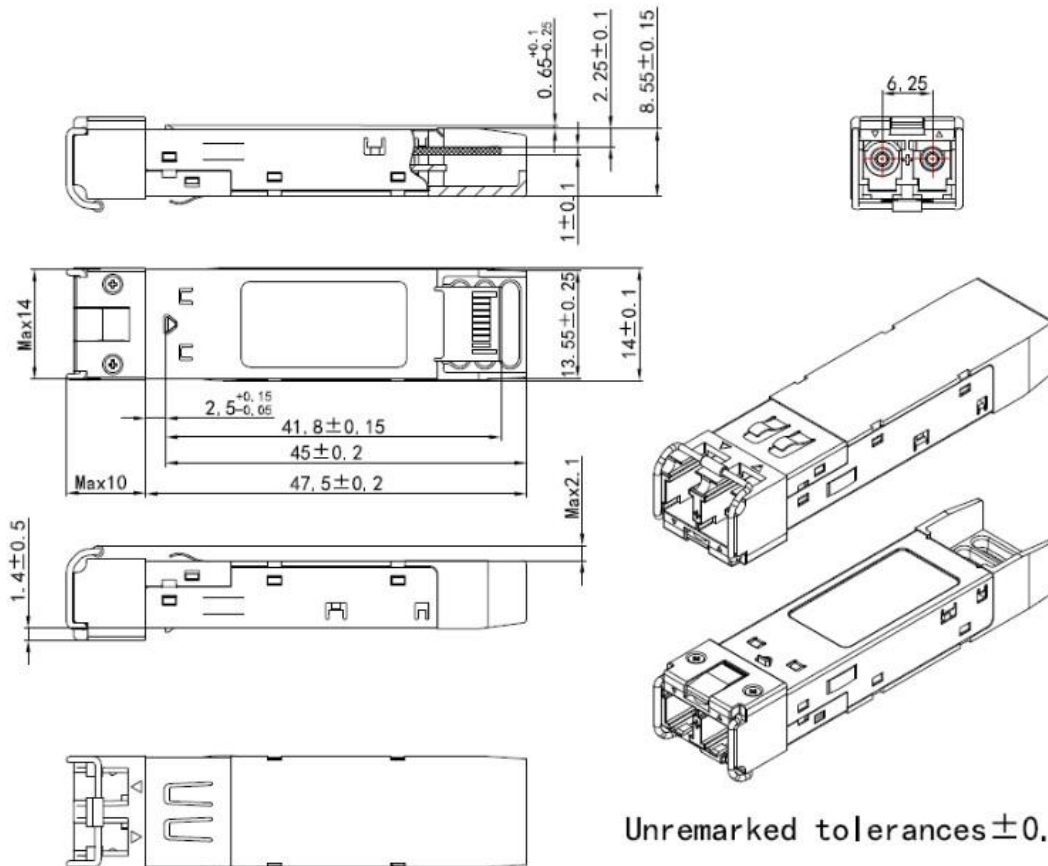
# SNR-SFP+Cxx-10

10G SFP+ CWDM Transceivers

## Рекомендуемая принципиальная схема



## Механические характеристики



# SNR-SFP+Cxx-10

10G SFP+ CWDM Transceivers

## Гарантия:



## Контактные данные:

**Адрес:** Россия, Екатеринбург, Краснолесья, 12А

**Тел:** +7(343) 379-98-38

**Факс:** +7(343) 379-98-38

**E-mail:** [info@nag.ru](mailto:info@nag.ru)