

ГАРНИТУРЫ VT

Коммуникации на высшем уровне

Гарнитуры VT могут использоваться для решения различных задач как в офисе, так и дома: в бизнес-переговорах, образовании, других сценариях коммуникаций.

Гарнитуры VT – это превосходное качество звука, легкость конструкции, интуитивно понятный интерфейс и стильный дизайн.

Продукты VT легко синхронизируются с популярным ПО. Производительность, надежность, признанное качество оборудования позволяют компании VT занять убедительную позицию в своем сегменте рынка.

Повышайте эффективность коммуникаций
вместе с продуктами компании VBet Electronics!



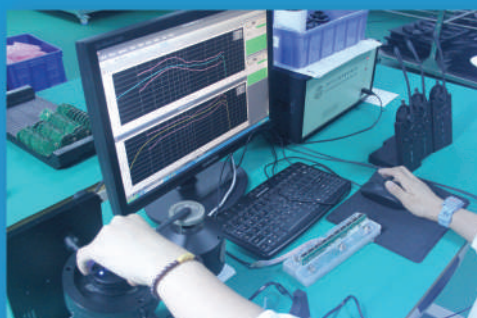
ИННОВАЦИОННЫЕ ИНСТРУМЕНТЫ КОММУНИКАЦИИ

Компания VBet Electronics занимает лидирующую позицию в Азии по производству профессиональных телефонных гарнитур. С 2005 года компания выпускает электронику под брендом VT. Принцип VBet Electronics "Лучшее качество для вас" стал основой разработки гарнитур и наушников. При этом огромное внимание уделяется комфорту пользователя в условиях интенсивной эксплуатации устройств VT.

Производственный комплекс VBet Electronics занимает 3000 м² и оборудован передовой конвейерной линией, позволяющей выпускать от 10 000 гарнитур в неделю. Продукты VT разрабатываются и тестируются в лабораториях R&D-центра, оснащенных профессиональными исследовательскими инструментами. Компании VBet Electronics принадлежат более 30 патентов в сфере акустической электроники.



Сборочная линия по производству DECT-гарнитур VT



Выходной контроль: тестирование работы динамика и микрофона новой гарнитуры



Разработка новой модели. "Искусственное ухо" – аппарат для измерения силы давления наушников на ушную раковину

Отличительные черты продукции под брендом VT: высокое качество звука, шумоподавление, удобство эксплуатации, прочность и надежность конструкции. Компания уделяет особое внимание эргономике продуктов, что позволяет пользователям меньше уставать от интенсивной работы в гарнитурах и наушниках. Подключение устройств осуществляется по принципу Plug&Play.

Качество изделий VBet Electronics высоко оценивается ведущими производителями: компания выпускает и продает не только оригинальные гарнитуры и комплектующие к ним, но и осуществляет контрактную сборку по системе OEM/ODM. VBet Electronics сотрудничает с таким известными брендами, как Grandstream, Snom и пр. Сегодня компания имеет каналы сбыта в США, России, странах Европы, Ближнего Востока, Африки и Азиатско-Тихоокеанского региона.

Продукция проходит обязательную проверку на соответствие стандартам качества. Уровень отказа в гарантийный период составляет менее 1%. Качество товаров VBet Electronics высоко оценивается международными организациями ISO, ETL, IC, ROHS, CE, FCC. Производство сертифицировано по системе ISO9001.

ТЕХНОЛОГИИ БРЕНДА VT

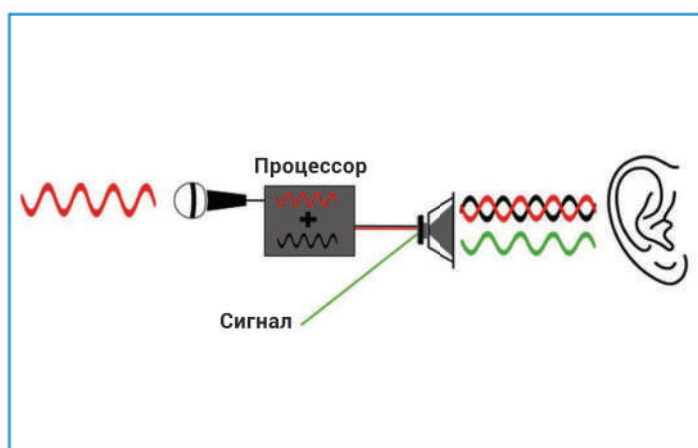


SafeTone TM

Технология защищает слуховые органы оператора от резкого увеличения громкости и щелчков, подавляя акустические всплески в пределах 115-120 дБА. Это позволяет снизить уровень стресса, тем самым охраняя здоровье и уменьшая утомляемость операторов.

HD-звук

Гарнитуры VT разработаны для передачи звука в широком диапазоне частот. Стандартный телефонный спектр частот — 150-6800 Гц. Большинство моделей VT выходят за рамки этих значений. Топовые модели обеспечивают Hi-Fi-звук от 20 Гц до 20 кГц. В такой гарнитуре можно проводить онлайн-совещания, слушать музыку и смотреть фильмы. USB-модели работают в режиме 96 кГц, 24 бит. Bluetooth-наушники поддерживают широкополосные кодеки APT-X-HD, AAC.



Активное и пассивное шумоподавление микрофона

Практика работы колл-центров показала, что наличие функции шумоподавления повышает комфорт работы оператора. Устранить посторонние звуки, поступающие "в линию", помогают узконаправленный микрофон на регулируемой штанге и встроенный звуковой процессор. В топовых моделях применяется электронная схема с 2 микрофонами, которая позволяет вычистить из голоса оператора громкие фоновые шумы.

Светодиодные индикаторы

Специальные светодиодные индикаторы флагманских гарнитур VT позволяют визуально контролировать статус занятости коллег. Во время разговора цвет индикатора меняется с зеленого на красный. Это помогает понять, занят сейчас сотрудник или доступен.

Эти технологии позволяют сделать речь оператора разборчивой и устранить из поля внимания абонента такие посторонние шумы, как стук пальцев по клавиатуре или разговор других людей.

ГАРНИТУРЫ ДЛЯ КОЛЛ-ЦЕНТРОВ



При разработке гарнитур для колл-центров VBet Electronics стремится к максимальному комфорту оператора. Наушники рассчитаны на интенсивную нагрузку в течение всего рабочего дня.

Как правило, сотрудники не снимают гарнитуру в течение всего дня, находясь в постоянных переговорах с клиентами. При этом устройство воспринимает повышенную нагрузку, связанную с натяжением и скручиванием проводов, регулировкой положения микрофона, нажатием на кнопки отключения микрофона, регулировки громкости и пр. По статистике, износ профессиональных гарнитур, в среднем, в 20 раз выше, чем в быту. В связи с этим конструкция корпуса профессионального устройства должна выдерживать такой напряженный режим работы. Кроме того, согласно исследованиям, если вес наушников не превышает 100 г, пользователь устает гораздо меньше.

Инженеры и проектировщики компании VBet поставили перед собой задачу разработать сверхлегкую и прочную конструкцию. Задача была решена заменой устаревших материалов на новые легкие сплавы и уменьшением габаритов корпуса без потери прочности.

На протяжении всего рабочего времени оголовья гарнитур VT не причиняют дискомфорта, не жмут и не путаются в волосах операторов. Материал амбушюр не вызывает неприятных ощущений при соприкосновении с кожей. Кроме того, разработчики учли вкусы большинства пользователей: каждая гарнитура для колл-центра комплектуется и кожаными, и поролоновыми амбушюрами.

Соблюдение гигиенических норм в колл-центрах строго обязательно. Поскольку на одном и том же месте работают разные операторы, за каждым из них закрепляется отдельная гарнитура, которая уничтожается после его увольнения. Допускается работа с одними наушниками нескольких сотрудников в случае использования сменных амбушюр. Решение VBet Electronics со съёмными амбушюрами позволяет соблюдать гигиенические требования и сократить издержки российских колл-центров.

СЕРИЯ VT5000

QD-гарнитуры разработаны специально для колл-центров, использующих телефонные аппараты и имеющих высокую интенсивность входящих звонков.

- Удобная конструкция не давит на уши.
- Малый вес: 57/78 г (моно-/бинауральная).
- Усиленная конструкция крепления динамиков на оголовье, защита от падения.
- Направленный микрофон со встроенным AGC и шумоподавлением.*
- Сменные амбушюры на наушниках и микрофоне.
- 2 комплекта амбушюр: из перфорированной эко-кожи (по умолчанию), в комплекте – запасные амбушюры из поролона.
- Кабель-переходник QD-RJ9 для подключения к телефонам Grandstream, Huawei, Panasonic, Snom, Yealink (в комплекте).
- Прищепка для крепления провода на одежду.
- Гарантийный срок – 2 года.



*Фантомное питание микрофона 3-5 В передается от телефонного аппарата. Для корректной работы требуется подобрать кабель-переходник, согласующий интерфейс QD с интерфейсом подключения телефона.

Артикул для заказа

VT5000 QD(P)-RJ9(03)	Гарнитура для колл-центра, моно, узкополосный звук, QD, переходник QD-RJ09(03)
VT5000-D QD(P)-RJ9(03)	Гарнитура для колл-центра, дуо, узкополосный звук, QD, переходник QD-RJ09(03)

СЕРИЯ VT6200 USB

USB-гарнитуры оптимально подойдут для колл-центров, использующих программные клиенты или телефоны с USB-интерфейсом. Устойчивы к помехам, всегда обеспечивают оптимальный баланс громкости и настроек эквалайзера. Удобный пульт управления позволяет принять/завершить вызов, отключить микрофон, отрегулировать оптимальную громкость.

- Качественный звуковой процессор C-media CM6533.
- Совместимость Plug&Play с операционными системами Windows, Linux, Android.
- Малый вес: 94/133 г (моно-/бинауральная).
- Направленный микрофон, встроенный в штангу с шумоподавлением.
- Поворот динамиков на 90° (позволяет компактно сложить гарнитуру).
- Сменные амбушюры.
- 2 комплекта амбушюр: из перфорированной эко-кожи (по умолчанию), в комплекте – запасные амбушюры из поролона.
- Совместимость с ПО MS Skype, Skype4Business, Teams, Zoom, 3CX, YMS, Bitrix и другими софтфонами.
- Прищепка для крепления провода на одежду.
- Гарантийный срок – 2 года.



Артикул для заказа

VT6200 USB	USB-гарнитура для колл-центра, моно, HD-звук, чипсет CM6533
VT6200-D USB	USB-гарнитура для колл-центра, дуо, HD-звук, чипсет CM6533

СЕРИЯ VT1000

RJ9 гарнитуры VT1000 – это экономичное решение для персонального использования и колл-центров с малой интенсивностью входящих звонков. Подключаются напрямую к телефонам Grandstream, Huawei, Panasonic, Snom, Yealink.

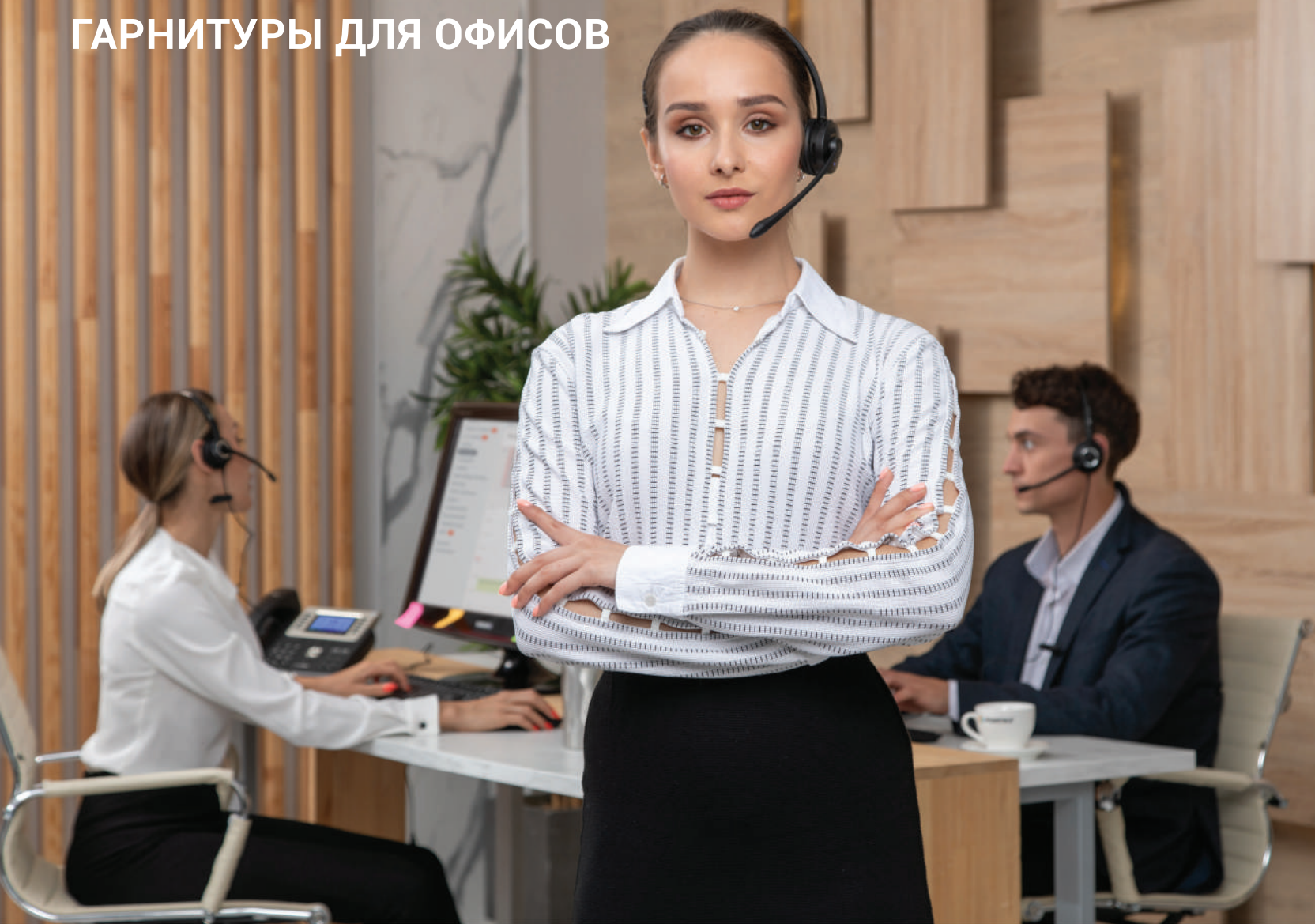
- Доступная цена.
- Поролоновые амбушюры.
- Малый вес: 54/74 г (моно-/бинауральная).
- Гарантийный срок – 1 год.



Артикул для заказа

VT1000 RJ9(03)	Гарнитура для колл-центра, моно, узкополосный звук, R9 – U10P-S
VT1000-D RJ9(03)	Гарнитура для колл-центра, дуо, узкополосный звук, R9 – U10P-S

ГАРНИТУРЫ ДЛЯ ОФИСОВ



Сегодня офисные сотрудники решают рабочие задачи не только по телефону, но и в мессенджерах/UC-клиентах. Зачастую во время разговора им приходится работать на компьютере, прижимая плечом трубку к уху. Физические неудобства и риск падения трубки вызывают отрицательные эмоции и снижают эффективность коммуникаций. При высокой интенсивности переговоров использовать в офисе обычные телефоны становится неудобно.

Даже недорогие проводные гарнитуры позволяют освободить руки, существенно повышая, таким образом, эффективность работы каждого сотрудника.

Беспроводные DECT- и Bluetooth-гарнитуры компании Vbet Electronics дают еще более впечатляющий результат. Возможность перемещения по офису во время разговора без потери качества связи делает эти модели очень востребованными бизнесом.

Гарнитуры этой линейки оснащены встроенной функцией шумоподавления, имеют небольшой вес, легко синхронизируются с ПК через Bluetooth/USB или подключаются к офисному телефону с помощью фирменных кабелей-переходников.

Кроме того, гарнитуры VT активно используются при проведении онлайн-конференций или для удаленных коммуникаций в режиме helpdesk и обучения. Они долговечны, демонстрируют целостность конструкции и износостойкость амбушюр при регулярном использовании.

DECT-ГАРНИТУРЫ VT9000/9300

DECT-гарнитуры — это профессиональное решение для офиса. Сотрудники могут свободно перемещаться на дистанцию до 150 м от рабочего места (зарядно-базовой станции), сохраняя высокий уровень качества связи без помех. Аккумулятор емкостью 300 мАч обеспечивает время автономной работы до 8 часов в режиме разговора. В зависимости от модификации DECT-гарнитуры подключаются к телефонному аппарату через аналоговый разъем RJ9 или к компьютеру через USB. В комплект с аналоговыми гарнитурами входит микролифт для поднятия трубки.

- До 8 часов работы в режиме разговора, до 36 часов в режиме ожидания.
- Полная зарядка аккумулятора за 3 часа.
- Изменение громкости звука непосредственно с помощью гарнитуры.
- Многофункциональные клавиши для простой обработки большого количества вызовов.
- Защита слуха с помощью технологии SafeTone™.
- Настройка положения микрофона в диапазоне 300°.
- Диаметр динамика: 30 мм, диапазон частот: 150-6800 Гц.
- Диапазон частот микрофона: 100-10000 Гц, направленность: кардио с шумоподавлением, чувствительность: -43 ± 3 дБ.



Артикул для заказа

VT9000	DECT-гарнитура для аналогового подключения к телефону, моно, HD-звук, до 150 м, микролифт
VT9000-D	DECT-гарнитура для аналогового подключения к телефону, дуо, HD-звук, до 150 м, микролифт
VT9300	DECT-гарнитура с USB-подключением к телефону/компьютеру, моно, HD-звук, до 150 м

BLUETOOTH-ГАРНИТУРЫ VT9500/9602

Bluetooth-гарнитуры — удобное и универсальное решение для небольших офисов*, удаленной работы, командировок. BT-гарнитуры VT способны подключаться одновременно к 5 устройствам вывода звука: рабочему и мобильному телефонам, ПК/ноутбуку, планшету и пр. При этом гарнитуры обеспечивают передачу звука качества Hi-Fi, что подходит даже для просмотра фильмов и прослушивания музыки. При этом при поступлении входящего звонка на мобильный/рабочий телефон гарнитура остановит воспроизведение фильма/музыки и переключится в режим разговора.

- Удобное для длительного ношения оголовье.
- До 21 часа работы в режиме разговора, до 500 часов в режиме ожидания.
- Емкость аккумулятора: 300 мАч, полная зарядка аккумулятора за 3,5 часа.
- Зона покрытия: до 30 м (до 10 м в офисе).
- Изменение громкости звука непосредственно с помощью гарнитуры.
- Многофункциональные клавиши для простой обработки большого количества вызовов.
- Защита органов слуха с помощью технологии SafeTone™.
- Настройка положения микрофона в диапазоне 300°.
- Диаметр динамика: 30 мм, диапазон частот: 20-20000 кГц.
- Диапазон частот микрофона: 100-10000 Гц, направленность: кардио с шумоподавлением, чувствительность: -43 ± 3 дБ.

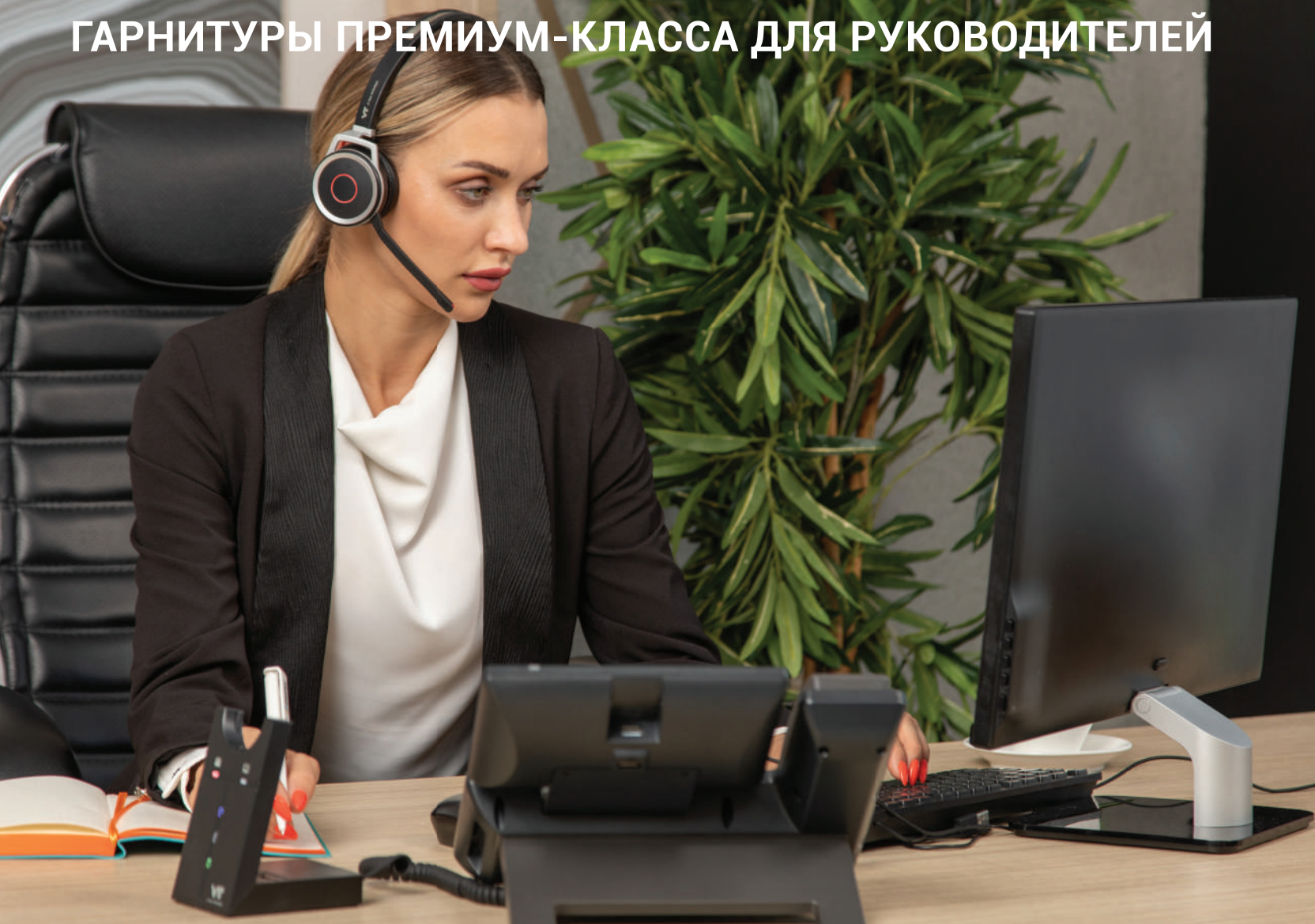


*Стандарт Bluetooth использует открытые частоты в диапазоне 2,4 ГГц. Гарнитуры работают в среде со множеством интерференций и пересечений с другими беспроводными устройствами. Производитель не гарантирует стабильность беспроводного соединения с источником звука, если в одном помещении используется более 10 Bluetooth-гарнитур одновременно. Для офисов с высокой плотностью рассадки рекомендуется выбирать DECT-устройства.

Артикул для заказа

VT9500	Bluetooth-гарнитура, моно, Hi-Fi-звук, до 30 м, зарядка через USB
VT9500-D	Bluetooth-гарнитура, дуо, Hi-Fi-звук, до 30 м, зарядка через USB
VT9602	Bluetooth-гарнитура, моно, Hi-Fi-звук, до 30 м, блок питания от сети 220 В в комплекте

ГАРНИТУРЫ ПРЕМИУМ-КЛАССА ДЛЯ РУКОВОДИТЕЛЕЙ



Переговоры по телефону все больше конкурируют с личными деловыми встречами, что повышает потребность в инструментах для удаленного общения с партнерами. Благодаря профессиональному звукоусилительному тракту и поддержке HD-кодексов гарнитуры VT для руководителей позволяют достичь реалистичного эффекта присутствия собеседника. Приятным дополнением становится мобильность: во время разговора можно параллельно просматривать документы, отчеты, перемещаться между отделами.

Гарнитуры VT линейки премиум-класса отличаются дорогостоящими материалами и передовыми технологиями. При создании корпуса этих гарнитур используются высококлассный пластик и металл, амбушюры сделаны из качественного полиуретана и перфорированной эко-кожи. Внутри флагманских моделей наушников находятся провода с прочной оплеткой и изоляцией от помех. Электроника премиум-класса — это еще и повышенный комфорт. Минимальный вес позволяет использовать гарнитуру в течение рабочего дня без дискомфорта.

Компания VBet Electronics постоянно испытывает новые технологии при создании гарнитур для руководителей.

Устройства VT оснащены специальными светодиодными индикаторами. Датчики сигнализируют персоналу о занятости руководителя в любой конкретный момент времени, гарантируя отсутствие отвлекающих факторов во время важных переговоров.



ДЕСТ-ГАРНИТУРЫ ПРЕМИУМ-КЛАССА VT9400

Гарнитуры VT9400 обеспечивают высокое качество связи и универсальное подключение: к компьютеру (через USB) и к офисному телефону через аналоговый разъем RJ9. Гарнитура VT9400 имеет multifunctional клавишу для быстрой обработки вызовов, оснащена функцией шумоподавления микрофона и оптимизированной функцией защиты органов слуха с использованием технологией SafeTone. Гарнитура работает с любыми настольными IP-телефонами. Устройство обеспечивает удаленное управление вызовами на расстоянии до 30 м от базы в помещении и до 150 м — вне помещения, а емкий аккумулятор позволяет использовать гарнитуру в режиме разговора до 8 часов.

Встроенный драйвер поддерживает популярные софтверные и коммуникаторы: Skype, Skype4Business, Zoom, 3CX, Teams (частично) и пр.

- Удобное для длительного ношения оголовье и стильный дизайн.
- HD-звук
- Изменение громкости звука непосредственно с помощью гарнитуры.
- Multifunctional клавиши для простой обработки большого количества вызовов.
- Возможность работы со стационарными телефонами и ПК.
- Защита слуха с помощью технологии SafeTone™.
- Настройка положения микрофона в диапазоне 300°.
- Диаметр динамика: 30 мм, диапазон частот: 150-6800 Гц.
- Диапазон частот микрофона: 100-10000 Гц, направленность: кардио с шумоподавлением, чувствительность: -43 ± 3 дБ.



Артикул для заказа

VT9400	ДЕСТ-гарнитура руководителя, премиум, универс. подключ. к телефону и ПК, моно, HD-звук, до 150 м, микролифт
VT9400-D	ДЕСТ-гарнитура руководителя, премиум, универс. подключ. к телефону и ПК, дуо, HD-звук, до 150 м, микролифт

BLUETOOTH-ГАРНИТУРЫ ПРЕМИУМ-КЛАССА VT9605-D, VT-X300-D

VT9605-D и VT-X300-D — топовые беспроводные стерео Bluetooth-гарнитуры с индикаторами занятости.

Модель VT9605-D с пластиковым оголовьем имеет современный дизайн в стиле техно. Модель VT-X300-D с кожаным оголовьем выполнена в классическом дизайне.

Гарнитуры легко подключаются к компьютеру/ноутбуку или мобильному устройству по протоколу Bluetooth. В комплекте имеется заранее сопряженный USB-BT-адаптер (class 1). Устройства подходят как для проведения переговоров в популярных мессенджерах, софтверных и UC-клиентах, так и для прослушивания музыки на дистанции до 30 м от источника звука.

Гарнитуры оборудованы динамиками диаметром 40 мм, которые обеспечивают чистый Hi-Fi-стереозвук с акцентированными басами. Яркие индикаторы указывают статус занятости пользователя. В момент подключения индикатор горит зеленым. Красный индикатор загорается во время разговора.

- Удобное для длительного ношения оголовье.
- HD-звук.
- До 10 часов работы в режиме разговора, до 500 часов в режиме ожидания.
- Полная зарядка аккумулятора за 3,5 часа.
- Зона покрытия: до 30 м (до 10 м в офисе).
- Изменение громкости звука непосредственно с помощью гарнитуры.
- Multifunctional клавиши для простой обработки большого количества вызовов.
- Диаметр динамика: 40 мм, диапазон частот: 20-20000 кГц;
- Диапазон частот микрофона: 100-10000 Гц, направленность: кардио с шумоподавлением, чувствительность: -43 ± 3 дБ.



Артикул для заказа

VT9605-D	Bluetooth-гарнитура, дуо, Hi-Fi-звук, 30 м, индикатор занятости, в комплекте с USB-BT-адаптером, техно
VT-X300-D	Bluetooth-гарнитура, дуо, Hi-Fi-звук, 30 м, индикатор занятости, в комплекте с USB-BT-адаптером, классика

ГАРНИТУРЫ ДЛЯ УДАЛЕННОЙ РАБОТЫ



Удаленная работа и работа в гибридном режиме все больше востребованы в мире. Этот способ помогает сотрудникам экономить время на дорогу, уделять больше внимания домашним делам, беречь здоровье коллег при плохом самочувствии, а работодателю — оптимизировать расходы на аренду офиса и поддержание рабочих мест.

Для людей творческих профессий переход на «удаленку» расширяет возможности самореализации. Можно совмещать работу с прослушиванием громкой музыки, самообучением, работать в комфортном для себя режиме, достигая высокой эффективности, и забыть о многолюдном офисе и неудобном графике.

Удаленная работа приносит дополнительные преимущества при наличии оптимального технического оснащения рабочего места. Гарнитура с качественным микрофоном и эффективным шумоподавлением скроет до 90% окружающих бытовых звуков, а гарнитура с функцией подавления внешних шумов позволит лучше услышать клиента.

Такая гарнитура может использоваться и вне рабочего времени: для прослушивания музыки, просмотра фильмов и в любых других бытовых ситуациях. При проектировании наушников для «удаленки» Vbet уделяет особое внимание звукоусилительному тракту и размеру динамиков, что позволяет добиться качества Hi-Fi.

Также при работе на дому важно, чтобы члены семьи понимали, что вы заняты и когда вас не стоит отвлекать. Наличие красного светодиодного индикатора позволяет избежать помех во время разговора.

USB-ГАРНИТУРЫ СЕРИИ VT-x208 С MINI-JACK 3,5 ММ

Гарнитуры серии VT X208 — это профессиональные проводные USB-гарнитуры, которые подходят для использования как в офисе, так и для дистанционной работы. Гарнитура характеризуется высоким качеством звука, в ней удобно слушать музыку и смотреть фильмы. При этом устройство исключительно комфортно при ношении.

Модуль АЦП звуковой карты поддерживает режим 24 бит, 96 кГц, что оптимизирует восприятие верхних частот. Динамики диаметром 4 см обеспечивают акцентированные басы.

Гарнитуры серии VT X208 поставляются с разъемами USB и 3,5 мм, с помощью которых устройство можно подключать к IP-телефону, персональному компьютеру, планшету и смартфону.

Пассивное шумоподавление эффективно устраняет фоновый шум и повышает разборчивость речи.



Артикул для заказа

VT-x208	USB-гарнитура, кожаные амбушюры, моно, Hi-Fi, разъем mini-jack 3,5 мм
VT-x208-D	USB-гарнитура, кожаные амбушюры, дуо, Hi-Fi, разъем mini-jack 3,5 мм

USB-ГАРНИТУРА VT8200 СО СВЕТОДИОДНОЙ ИНДИКАЦИЕЙ

Проводная USB-гарнитура VT-8200 с индикаторами занятости оптимально подходит для работы в дистанционном формате. Гарнитура удобна для длительного ношения благодаря кожаным амбушюрам с перфорацией и кожаному оголовью.

Модуль АЦП звуковой карты поддерживает режим 24 бит, 96 кГц, что оптимизирует восприятие верхних частот. Динамики диаметром 4 см обеспечивают акцентированные басы.

Светодиодные индикаторы показывают текущий статус занятости пользователя.

Пассивное шумоподавление эффективно устраняет фоновый шум и повышает разборчивость речи.

- Удобное для длительного ношения оголовье из кожи.
- Hi-Fi-звук.
- Малый вес.
- Удобный пульт управления.
- Длинный кабель 2,2 м.



Артикул для заказа

VT-8200	USB-гарнитура, кожаные амбушюры, дуо, Hi-Fi, индикация занятости, USB Type-A
VT-8200-C	USB-гарнитура, кожаные амбушюры, дуо, Hi-Fi, индикация занятости, USB Type-C

АКСЕССУАРЫ

Правильно подобранные аксессуары к гарнитурам значительно экономят время пользователя.

ЗАПАСНЫЕ АМБУШЮРЫ

При ежедневном использовании головных гарнитур амбушюры соприкасаются с кожей оператора и постепенно изнашиваются. Кроме того, при интенсивном использовании их рекомендуют заменять на новые раз в год по гигиеническим соображениям. Также амбушюры заменяют при передаче гарнитуры от одного оператора к другому.

КАБЕЛИ-ПЕРЕХОДНИКИ ДЛЯ QD-ГАРНИТУР

Разные модели телефонов имеют различные интерфейсы подключения телефонной гарнитуры. Часто один и тот же разъем (RJ9) использует разные контакты для подключения динамиков и микрофона. В общем случае при подключении микрофона критично соблюдать полярность, то есть, учитывать, на какой контакт подается фантомное питание микрофона 3-5 В. В некоторых моделях телефонов требуются переходники со встроенным усилителем для согласования сопротивления и уровня сигнала.

Vbet Electronics производит широкий ассортимент кабелей-переходников. Используйте таблицу совместимости для подбора оптимального варианта кабеля под конкретную модель телефона.

ТАБЛИЦА СОВМЕСТИМОСТИ

Кабель	Совместимые модели телефонов
QD(P)-RJ9(01)	Avaya: 8520 isdn, ACD Turrets\TTphones\20CC, Balmain, Helios (All) EncorePro 510, Tenovis Eloka\Eloka Audiocodes: 310HD, 320HD, 350HD, 405HD, 420HD, 430HD, 440HD, 450HD, C448HD Cisco: 8845 Ericsson-LG: IP8815, 8820, 8840, LIP-8012D, LIP-8024D Escene: ES220, ES220P, ES290, ES290P, ES292, ES292P, ES320, ES320P, ES330P, ES410P, ES620P, GS330P, US102P, WS220, WS290 Fanvil: X3G, X3S, X4, X4G, X5S, X6 Gigaset: 2000T, 3000mobile, 3035analog, 3035ISDN, 4035, 4135, CX253, C353, CX203, SX303, DE900IPPro, DE700IPPro, DE410IPro, DE310IPPro, DA410, DA710, SX353, SX353ISDN Huawei: 7910, 7950 Mitel: 6757i, 6755i, 6753i, 6739i, 6737i, 6735i, 6863i, 6865i, 6867i, 6869i, 6930IP, Millennium410, Superset3, Superset401, Superset410, Superset420, Superset430, Superset4DN, Superset4DNP24, Superset4TM, Superset6DN, Superset7000, SX50Konsole Poly: CCX600, CCX700, CX200, CX700, CX300, CX600, EdgeB10, EdgeB20, EdgeB30, IP500, IP600, IP300, IP501/601/301, IP550, IP560, IP430, VVX101, VVX201, VVX150, VVX1500, VVX250, VVX300, VVX301, VVX311, VVX310, VVX350, VVX410, VVX411, VVX450, VVX500, VVX501 Unify (Siemens): Profiset30isdn, 51idn, 70, 71isdn, 40021, 40031, 40041, Censet business, CSL1000, CSL3000, CSL2000, Dispatcher, DT40, DT50, DT60, Multiline16e, DT70, EuropaGalaxy, Euroset20xx, Euroset50xx, Euroset8xx, Gama8xx
QD(P)-RJ9(02)	Cisco: 6841, 6851, 6921, 6941, 6945, 6961, 7821, 7841, 7861, 7931G, 7942G, 7940, 7941, 7945G, 7960, 7961, 7962G, 7965G, 7970, 7971, 7971G, 7975G, 8811, 8841, 8845, 8851, 8861, 8865, 8941, 8945, 8961, 9951, 9971, 12VIP, 30VIP Linksys: PHB1100, PHM1200, NEC UT880 Panasonic: KX-UTG200B/KX-UTG300B.
QD(P)-RJ9(03)	Alcatel: Temporis 12 Pro, Temporis 22 PRO Avaya: Temporis IP200\IP600, Temporis IP800, Tenovis Prima 900T\Prima 910T Cisco: 7902, 7905, 7906, 7911, 7912, 7905G, 7910, 7910+SW Grandstream: GXP1200, GXP1400, GXP1405, GXP1450, GXP2010, GXP2020, GXP2100, GXP2124, GXP-2130, GXP2140, GXP2160, GXP2200, GXV3240, GXV3275, GRP2612, GRP2612P, GRP2612W, GRP2613, GRP2614, GRP2615, GRP2616, GRP2624, GRP2634, GRP2670 HP: 4120, 4120 Huawei: 6805, 6810, 6830, 6850, 6870, 7810, 7820, 7830, 7850, 7870, ET325, ET525, ET685 Panasonic: KX-T2070G-E, KX-T2130AP, KX-T2365, KX-T7020, KX-T7030, KX-T7050, KX-T7052, KX-T7055, KX-T7130, KX-T713, KX-T7220, KX-T7225, KX-T7230, KX-T7235, KX-T7240, KX-T7250, KX-T7310, KX-T7451, KX-T7315, KX-T7330, KX-T7420, KX-T7425, KX-T7431, KX-T7433, KX-T7436, KX-T7531, KX-T7533, KX-T7536, KX-T7565, KX-T7550, KX-T7665, KX-T7667, KX-T7720, KX-T7750, KX-T7710, KX-TS-10, KX-T2315, 2365, 3110, KX-T2727, KX-NT321, VA12020, VA12022, VA30920, VA82430, VB9211, VB9411 Snom: D375,720, 760, D375, D765, D710, D715, Dialog 1402, Dialog 1403, Dialog 1404 Unify (включая Siemens): 700051 Yealink: SIP-T20X, SIP-T22X, SIP-T3X, SIP-T42S, T48S, SIP-T19P, SIP-T21P, SIP-T23G, SIP-T26P, SIP-T27G, SIP-T28P, SIP-T28P, SIP-T29G, SIP-T32G, SIP-T38G, SIP-T40P/G, SIP-T41G, SIP-T41P, SIP-T41S, SIP-T42G, SIP-T46G, SIP-T46S, SIP-T48G, SIP-T48S, SIP-T49G, SIP-T54W, SIP-T58A
QD(P)-HIS	Avaya: 1608, 1616, 16CC, 9601, 9610, 9620, 9630
QD(P)-USB (01)	Для подключения к ПК или к телефону с поддержкой USB-гарнитуры (USB-Type A)

ООО "АйПиМатика" является стратегическим партнером и сертифицированным дистрибьютором VBet Electronics в России, Беларуси, Казахстане, Кыргызстане, Узбекистане и Украине, поставляя на рынок гарнитуры и аксессуары бренда VT.

ООО "АЙПИМАТИКА" СЕГОДНЯ – ЭТО:

- офисы в России (Москва, Санкт-Петербург, Екатеринбург, Новосибирск, Казань, Ростов-на-Дону), Казахстане, Кыргызстане, Украине, Беларуси и Узбекистане;
- дилеры во всех субъектах РФ;
- более 20 сервисных центров в крупных городах России;
- единая служба технической поддержки (e-mail/телефон) для клиентов любого уровня;
- локализация и сертификация продукции;
- обучающие вебинары и семинары по продуктам.



МОСКВА



САНКТ-ПЕТЕРБУРГ



ЕКАТЕРИНБУРГ



НОВОСИБИРСК



КАЗАНЬ



РОСТОВ-НА-ДОНУ