

ФРОНТ-ТЕРМИНАЛЬНЫЙ ГЕРМЕТИЧНЫЙ НЕОБСЛУЖИВАЕМЫЙ АККУМУЛЯТОР TESLA POWER

Паспорт устройства

B12100H

Фронт-терминальный герметичный необслуживаемый аккумулятор
Tesla Power 100Ач

Уважаемый покупатель!

Спасибо, что доверяете качеству SNR. Мы работаем для вас с 2003 г.

Под брендом SNR мы производим полный спектр телекоммуникационного оборудования, основываясь на собственном опыте, опыте наших клиентов и потребностях современного рынка.

Паспорт устройства

Паспорт оборудования содержит общие сведения, общий вид, технические характеристики, свидетельство о приемке и гарантийный талон.

Производитель не несёт ответственность за любые допущенные технические и типографические ошибки, имеет право модифицировать изделие и вносить изменения в документацию без предварительного уведомления. Производитель не предусматривает какую-либо гарантию относительно приведенного в настоящем документе материала, включая товарное состояние и пригодность изделия для конкретного вида применения, но, не ограничиваясь вышеизложенным. Производитель не несёт ответственность за случайные повреждения, возникающие в связи с применением данного материала.

По всем техническим вопросам, пожалуйста, обращайтесь на [**support.nag.ru**](mailto:support.nag.ru)

ОГЛАВЛЕНИЕ

| | |
|--------------------------------------|----|
| 1 ОБЩИЕ СВЕДЕНИЯ И ОСОБЕННОСТИ | 4 |
| 2 ТЕХНИЧЕСКИЕ ХАРАКТЕРИСТИКИ | 5 |
| 3 ОБЩИЙ ВИД АККУМУЛЯТОРНОЙ БАТАРЕИ | 8 |
| 4 МЕТОДИКА ТЕХНИЧЕСКОГО ОБСЛУЖИВАНИЯ | 9 |
| 5 АККУМУЛЯТОРНЫЙ ЖУРНАЛ | 12 |
| 6 ПРАВИЛА ХРАНЕНИЯ И ТРАНСПОРТИРОВКИ | 14 |
| 7 СВЕДЕНИЯ О СЕРТИФИКАЦИИ | 14 |
| 8 СВИДЕТЕЛЬСТВО О ПРИЕМКЕ | 14 |
| ГАРАНТИЙНЫЙ ТАЛОН | 15 |

1 ОБЩИЕ СВЕДЕНИЯ И ОСОБЕННОСТИ

1.1 Наименование: Фронт-терминальный герметичный необслуживаемый аккумулятор.

1.2 Обозначение: ВХХУУУН

где В - (англ. Battery) - аккумулятор;
ХХ - Номинальное напряжение, В;
УУУ - Номинальная емкость, Ач;
Н - буквенная модификация.

1.3 Дата выпуска указана упаковке

1.4 Предприятие-изготовитель: ООО «НАГ».

1.5 Назначение АКБ

Фронт-терминальный герметичный необслуживаемый аккумулятор Tesla Power 100Ач с регулируемым клапаном VRLA (Valve-Regulated Lead-Acid) с внутренней рекомбинацией газа и абсорбированным электролитом (технология AGM Absorbed Glass Mat). Фронтальное исполнение.

Батареи Tesla Power предназначены для установки в 19, 23 дюймовые шкафы и стойки, также используются в других случаях, когда необходимо компактное размещение батарей.

Фронтальное расположение клемм облегчает установку и сокращает время на обслуживание и замену батарей. Хорошие характеристики при небольших токах разряда делают эти батареи лучшим выбором для телекоммуникационных систем и других ответственных нагрузок, рассчитанных на длительное время автономии.

Применение:

- Системы электросвязи;
- Источники бесперебойного питания (ИБП, UPS) переменного и постоянного тока;
- Системы аварийного питания заводов и подстанций;
- Солнечные и ветряные источники энергии;
- Производство, транспорт и распределение электроэнергии;
- Устройства автоматики на железных дорогах;
- Складское оборудование;
- Аварийное освещение;
- Медицинское оборудование.

Батарея не требует обслуживания в течение всего срока службы и обеспечивает высокую безопасность во время эксплуатации. Герметичная конструкция батареи позволяет транспортировать ее любым видом транспорта.

2 ТЕХНИЧЕСКИЕ ХАРАКТЕРИСТИКИ

2.1 Основные технические характеристики представлены в таблице:

| | |
|---|----------------|
| Модель | B12100H |
| Номинальное напряжение | 12 В |
| Емкость (25°C) | 100 Ач |
| Внутреннее сопротивление (полностью заряжен 25°C) | 5.2 мΩ |
| Ток короткого замыкания | 1755 А |
| Диапазон рабочих температур | -20°C~40°C |
| Рекомендуемая рабочая температура | 15°C~35°C |
| Максимальный ток заряда | 20 А |
| Напряжение плавающего заряда (25°C) | 13.38 В |
| Напряжение циклического заряда (25°C) | 14.1 В |
| Изменение емкости при температуре 40°C | 103% |
| Изменение емкости при температуре 25°C | 100% |
| Изменение емкости при температуре 0°C | 85% |
| Изменение емкости при температуре -15°C | 60% |
| Размер(ВхШхГ) | 286x110x395 мм |
| Вес | 30.8 кг |
| Емкость после 3 мес. хранения (20°C) | менее 4% |
| Тип клемм | M6 |

2.2 Характеристики разряда постоянного тока (А/на ячейку, 25°C)

| Напряжение АКБ /время | 30 мин | 1 ч | 2 ч | 3 ч | 4 ч | 5 ч | 6 ч | 8 ч | 10 ч | 12 ч |
|-----------------------|--------|------|------|------|------|------|------|------|------|------|
| 1.70 В | 105.8 | 58.9 | 38.5 | 25.5 | 20.4 | 17.3 | 15.3 | 12.3 | 10.2 | 8.6 |
| 1.75 В | 100 | 57 | 38.1 | 25.3 | 20.2 | 17.2 | 15.2 | 12.2 | 10.1 | 8.5 |
| 1.80 В | 94.6 | 55.9 | 37.6 | 25 | 20 | 17 | 15.1 | 12.1 | 10 | 8.4 |
| 1.83 В | 90.4 | 53.7 | 37.2 | 24.8 | 19.8 | 16.8 | 15 | 12 | 9.9 | 8.3 |
| 1.85 В | 87.3 | 51.9 | 36.9 | 24.5 | 19.6 | 16.7 | 14.9 | 11.9 | 9.8 | 8.2 |

2.3 Характеристики разряда по мощности (Вт/на ячейку, 25°C)

| Напряжение АКБ /время | 30 мин | 1 ч | 2 ч | 3 ч | 4 ч | 5 ч | 6 ч | 8 ч | 10 ч | 12 ч |
|-----------------------|--------|-------|------|------|------|------|------|------|------|------|
| 1.70 В | 191.8 | 109.5 | 73.8 | 56.9 | 45.6 | 35.6 | 30.8 | 24.6 | 20.4 | 17.1 |
| 1.75 В | 183.8 | 107.5 | 73.4 | 56.0 | 45.1 | 35.2 | 30.5 | 24.4 | 20.2 | 16.9 |
| 1.80 В | 175.8 | 106.3 | 71 | 55.1 | 44.5 | 34.9 | 30.2 | 24.2 | 20.1 | 16.8 |
| 1.83 В | 170.1 | 102.7 | 72.5 | 54.6 | 44.1 | 34.6 | 30 | 24.1 | 19.9 | 16.6 |
| 1.85 В | 166.3 | 100.3 | 72.1 | 54.3 | 43.8 | 34.4 | 29.8 | 24.0 | 19.8 | 16.5 |

2.4 Производительность разряда при различной скорости разряда

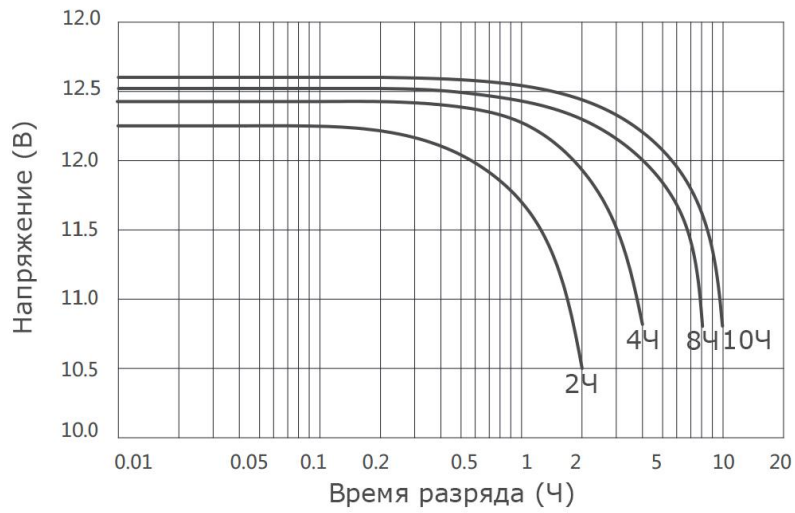


Рисунок 1 – Производительности разряда при различной скорости

2.5 Характеристики напряжения постоянного заряда

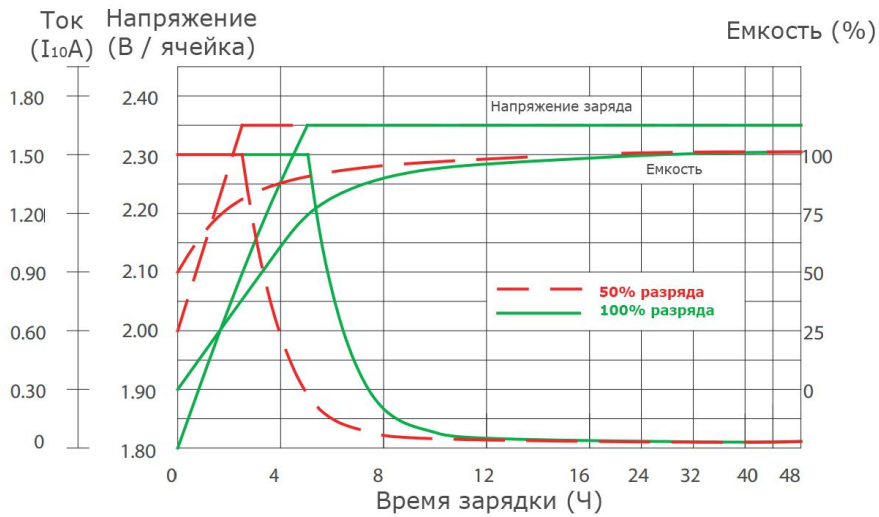


Рисунок 2 – Характеристик напряжения постоянного заряда

2.6 Производительность при различной температуре

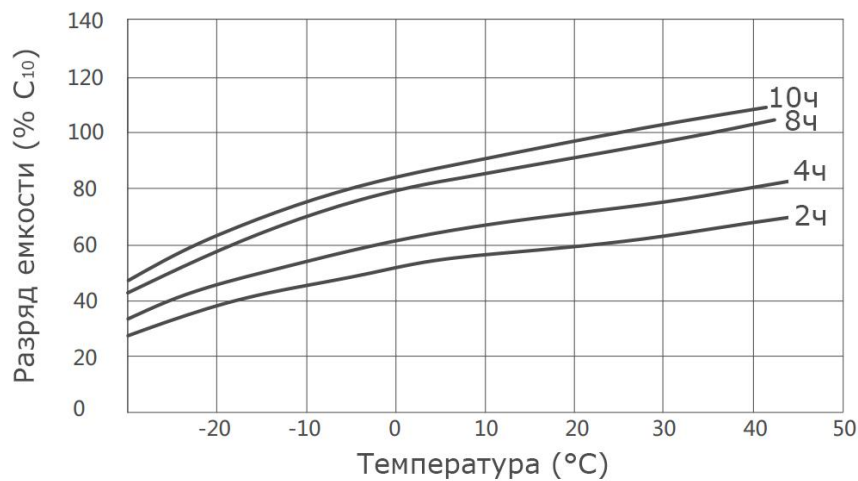


Рисунок 3 – Кривые саморазряда при различной температуре

2.7 Кривая саморазряда при разной температуре

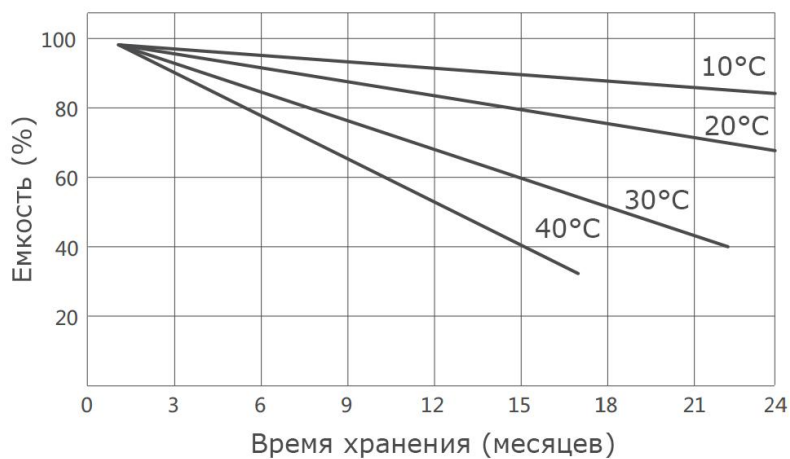


Рисунок 4 – Кривая саморазряда при разной температуре

2.8 Количество циклов разряда аккумулятора от глубины разряда

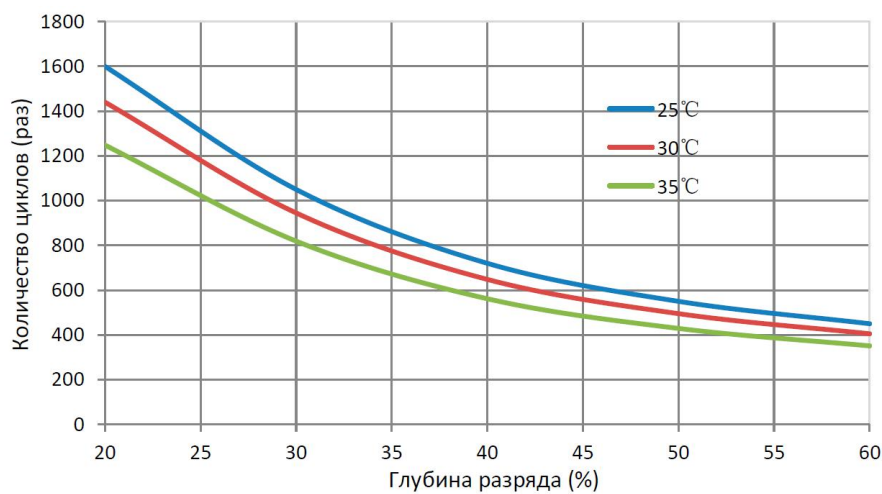


Рисунок 5 – Количество циклов разряда аккумулятора от глубины разряда

3 ОБЩИЙ ВИД АККУМУЛЯТОРНОЙ БАТАРЕИ

Общий вид фронт-терминального герметичного необслуживаемого аккумулятора Tesla Power 100Ач на рисунке 6.



| Constant Voltage Charge | |
|-------------------------|---------------|
| Cycle use | 14.1v |
| Standby use | 13.35v |
| Initial current | less than 20A |

• DO NOT SHORT CIRCUIT
• RECHARGE AFTER USE

BEADED LEAD BATTERY
MUST BE RECYCLED OR
DISPOSED OF PROPERLY
Pb

Рисунок 6 – Общий вид аккумулятора

Габаритные размеры фронт-терминального герметичного необслуживаемого аккумулятора Tesla Power 100Ач изображены на рисунке 7.

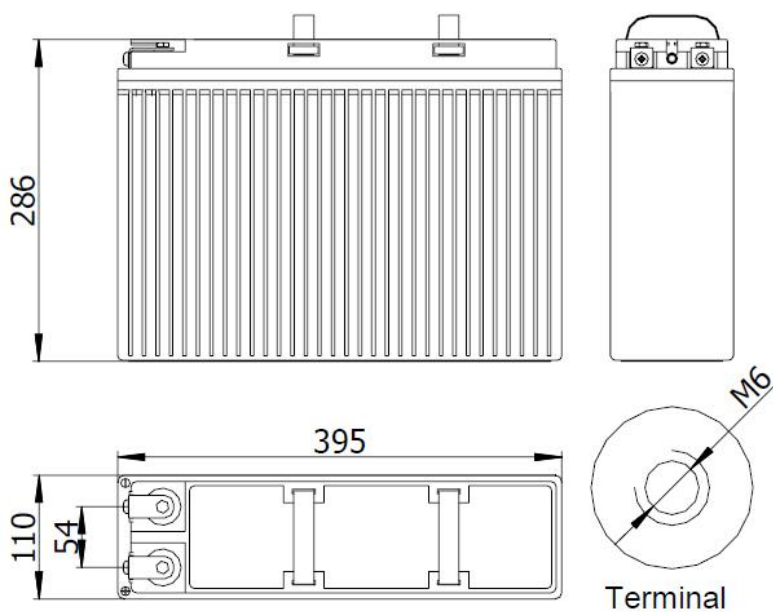


Рисунок 7 – Габаритные размеры аккумулятора

4 МЕТОДИКА ТЕХНИЧЕСКОГО ОБСЛУЖИВАНИЯ

4.1 Общие сведения

Современные свинцово-кислотные аккумуляторы отличаются от традиционных аккумуляторов тем, что требуют значительно меньшего по объему технического обслуживания. Это достигается за счет применения современных технологий и материалов для изготовления сепаратора и/или электролита. Новые материалы обеспечивают полную рекомбинацию образующихся при электрохимических реакциях газов внутри аккумулятора. Поэтому при нормальной работе современные аккумуляторы практически не выделяют газов и не требуют контроля уровня электролита. Это позволяет сделать аккумуляторы герметичными (без отверстия для доливки электролита).

Настоящая методика относится к обслуживанию батарей, состоящих из герметичных (герметизированных) свинцовых кислотных аккумуляторов с предохранительным клапаном. Методика применима для обслуживания как герметичных аккумуляторов с жидким электролитом (впитанным в микропористый сепаратор), так и для обслуживания аккумуляторов с гелеобразным электролитом.

Настоящая методика применима к аккумуляторным батареям, эксплуатирующимся в буферном режиме (режим непрерывного подзаряда по ГОСТ Р МЭК 60896-2-99). Буферный режим эксплуатации характерен тем, что аккумуляторная батарея длительное время (недели, месяцы и годы) подзаряжается напряжением плавающего заряда, разряжается только в случаях аварии электрической сети и начинает заряжаться сразу после восстановления электрической сети.

Настоящая методика не регламентирует вопросы, связанные с безопасностью. Предполагается, что персонал, обслуживающий аккумуляторы, соблюдает Правила пожарной безопасности, Правила устройства электроустановок, Правила эксплуатации электроустановок и другие общие или отраслевые правила, имеющие отношение к конкретным батареям.

В методике не рассматриваются вопросы монтажа аккумуляторных батарей. Предполагается, что при монтаже выполнены требования производителя аккумуляторов и соответствующие Строительные нормы и правила.

В методике не рассматриваются вопросы охраны окружающей среды. Предполагается, что утилизация аккумуляторов после окончания эксплуатации производится в соответствии с действующими правилами утилизации оборудования, содержащего свинец.

4.2 Цели и общие принципы технического обслуживания

При эксплуатации аккумуляторной батареи перед пользователем стоят две основные задачи: максимально продлить срок надежной работы аккумуляторов и вовремя обнаружить необходимость их полной или частичной замены. Особенно это важно для аккумуляторных систем, состоящих из последовательно включенных аккумуляторов (их число может достигать нескольких десятков или даже сотен), так как выход из строя даже одного аккумулятора может вывести их строя всю дорогостоящую аккумуляторную систему в целом.

При эксплуатации герметичных «необслуживаемых» кислотных аккумуляторов необходимо в первую очередь учитывать два явления, возникающих по мере износа аккумуляторов, - потерю емкости и разброс степени заряженности (напряжения) отдельных аккумуляторов батареи.

4.3 Периоды обслуживания аккумуляторной батареи

Обслуживание аккумуляторной батареи производится в следующих случаях:

- а) входной контроль аккумуляторов;
- б) контроль аккумуляторной батареи при вводе в эксплуатацию;
- в) обслуживание аккумуляторной батареи в период эксплуатации.

4.3.1 Входной контроль аккумуляторов

- а) Выдержать аккумуляторы при температуре, близкой к 20 градусам Цельсия в течение времени, достаточного для принятия ими температуры окружающей среды.
- б) Распаковать аккумуляторы и осмотреть их. Отбраковать при обнаружении повреждений корпуса или клемм.
- в) Провести проверку напряжения и емкости аккумуляторов с помощью индикатора емкости аккумуляторов.
- г) Отбраковать аккумуляторы с емкостью менее 70% от нормальной для данного типа аккумуляторов.
- д) Отбраковать аккумуляторы, напряжение на которых меньше среднего напряжения данной партии аккумуляторов на 0.7 В и более.
- е) Подзарядить аккумуляторы с напряжением менее 12.6 В до среднего напряжения данной партии аккумуляторов и повторить проверку.
- ж) Распределить аккумуляторы по батареям для последовательного соединения так, чтобы в одной батарее разброс емкостей аккумуляторов не превышал +/-10 %, а разброс напряжений 138 мВ . Если это невозможно, соединить все аккумуляторы параллельно, разрядить их на половину номинальной емкости и полностью зарядить, после чего, повторить проверку.
- з) Промаркировать аккумуляторы, отобранные для работы в одной батарее и передать их для ввода в эксплуатацию.

4.3.2 Контроль аккумуляторной батареи при вводе в эксплуатацию

Если после входного контроля прошло более 4 месяцев или входной контроль не производился, необходимо произвести входной контроль.

- а) После монтажа батареи и всех ее соединителей (в соответствии с требованиями производителя аккумуляторов и ПУЭ), присвоить каждому аккумулятору номер и промаркировать этими номерами аккумуляторы. Завести аккумуляторный журнал на данную батарею.
- б) Провести проверку напряжения и емкости для каждого аккумулятора и занести данные на очередную страницу «Результаты проверки» аккумуляторного журнала. Убедиться, что напряжение и емкость аккумуляторов удовлетворяют требованиям настоящей методики. В случае отклонений от этих требований для одного или более аккумуляторов, заменить эти аккумуляторы.
- в) Подключить батарею к зарядному устройству на 2 суток. Затем провести контрольный разряд батареи согласно требованиям ГОСТ Р МЭК 60896-2-99. Сравнить результаты контрольного разряда с показаниями индикатора емкости аккумуляторов, полученными согласно пункту б. В случае если показания расходятся более, чем на 5 % ввести поправку в показания индикатора емкости согласно его инструкции. Если аккумуляторная батарея составлена из аккумуляторов с известной характеристикой (относительно показаний индикатора емкости), проверку по пункту бв можно не проводить.

4.3.3 Обслуживание аккумуляторной батареи в период эксплуатации

Период обслуживания и даты проверок аккумуляторной батареи в период эксплуатации устанавливаются инструкцией по обслуживанию батареи. Обычный период обслуживания – **один раз в квартал**. По мере износа аккумуляторов, период обслуживания уменьшают.

а) Произвести внешний осмотр аккумуляторов и соединителей. Аккумуляторы должны быть чистыми, без следов кислоты или белого налета. На клеммах аккумуляторов и соединителях не должно быть следов окисления. При обнаружении следов кислоты или белого налета на аккумуляторе, соответствующем всем другим требованиям пункта, уменьшить напряжение зарядного устройства на 1.5 % и очистить аккумулятор от кислоты или налета. В случае обнаружения следов окисления – разобрать окисленное соединение, зачистить его от окислов и собрать. Все замечания к внешнему виду аккумулятора записать в графу «Состояние аккумулятора, проведенные работы» аккумуляторного журнала.

б) Провести проверку напряжения и емкости для каждого аккумулятора и занести данные на очередную страницу аккумуляторного журнала.

в) Убедиться, что емкость каждого аккумулятора составляет не менее 70 % номинальной емкости. Заменить все аккумуляторы, не соответствующие этому требованию. Если суммарное количество замененных аккумуляторов за все время эксплуатации батареи составит более 15 % общего количества аккумуляторов батареи (см. табл. 2), заменить батарею целиком. Занести информацию о замененных аккумуляторах занести в колонку «Состояние аккумулятора, проведенные работы» очередной страницы аккумуляторного журнала.

Таблица 2.

| При количестве аккумуляторов в батарее | | Максимальное количество заменяемых аккумуляторов |
|--|----|--|
| от | до | |
| 2 | 6 | - |
| 7 | 13 | 1 |
| 14 | 20 | 2 |
| 21 | 26 | 3 |
| 27 | 33 | 4 |
| 34 | 40 | 5 |

г) Убедиться, что максимальное отклонение напряжений между любыми двумя аккумуляторами не превышает удвоенного значения из пункта 4.3.1 Ж.

д) Если требование г не соблюдается, аккумуляторы с минимальным напряжением дозарядить индивидуальным зарядным устройством. Если один и тот же аккумулятор заряжался дважды, заменить его. Если суммарное количество заменяемых аккумуляторов станет при такой замене больше, чем требует табл. 2, допускается уменьшить напряжение зарядного устройства на величину $DU = n * d_{\text{max}}$, (1)

где: n – количество аккумуляторов, имеющих пониженное (более, чем разрешает табл. 2) напряжение; d_{max} – максимальная разность напряжений аккумуляторов.

е) Если требование г не соблюдается, и количество аккумуляторов, имеющих повышенное напряжение, намного меньше, чем количество аккумуляторов, имеющих пониженное напряжение, допускается слегка разрядить аккумуляторы с повышенным напряжением с помощью индивидуальной нагрузки. Если один и тот же аккумулятор разряжался дважды, уменьшить напряжение зарядного устройства на величину, задаваемую формулой (1).

5 АККУМУЛЯТОРНЫЙ ЖУРНАЛ

5.1 Общие сведения

Аккумуляторный журнал заводится на каждую аккумуляторную батарею.

На титульном листе аккумуляторного журнала указано наименование объекта, где размещена аккумуляторная батарея, дата начала аккумуляторного журнала и другие характеристики батареи.

Каждый раз при проведении очередного или внеочередного обслуживания аккумуляторной батареи начинают новую страницу «Результаты проверки аккумуляторов». В колонку «Состояние аккумулятора, проведенные работы» заносят информацию о ненормальном состоянии аккумулятора (повреждениях корпуса, окислении клемм и т.д.) и о проведенных с аккумулятором работах (очистка и затяжка клемм, замена аккумулятора и др.). Результаты проверки напряжения и емкости каждого аккумулятора заносятся в соответствующие колонки.

Аккумуляторный журнал позволяет регистрировать состояние каждого аккумулятора батареи на протяжении всего периода эксплуатации. На основании «истории» каждого аккумулятора можно прогнозировать срок его службы, что, в свою очередь позволит оценить срок службы батареи в целом.

5.2 Образец титульного листа аккумуляторного журнала

Аккумуляторный журнал

Начат «___» _____ 20__ г.

Наименование предприятия _____

Наименование объекта _____

Наименование или номер батареи _____

Тип аккумуляторов _____

Производитель _____

Номинальная емкость _____ А*час при _____ часовом разряде.

Номинальное напряжение аккумулятора _____ В

Количество аккумуляторов в батарее _____ шт.

Номинальное напряжение батареи _____ В.

Напряжение зарядного устройства при плавающем подзаряде _____ В

Монтаж батареи произведен предприятием _____

Дата ввода батареи в эксплуатацию «___» _____ 20__ г.

Журнал начал:

(должность) _____

(ФИО) _____

(подпись) _____

5.3 Образец листов результатов проверки

Дата « _____ » _____ Лист _____ 20__ г.

Результаты проверки аккумуляторов

Напряжение плавающего подзаряда _____ В.

Температура помещения _____ С.

Общее состояние аккумуляторной батареи _____

| Номер аккумулятора | Uакк, В | Сакк, А* час | Состояние аккумулятора, проведенные работы |
|-----------------------|------------|-----------------|--|
| 1 | | | |
| 2 | | | |
| 3 | | | |
| 4 | | | |
| 5 | | | |
| 6 | | | |
| 7 | | | |
| 8 | | | |
| 9 | | | |
| 10 | | | |
| 11 | | | |
| 12 | | | |
| 13 | | | |
| 14 | | | |
| 15 | | | |
| 16 | | | |
| 17 | | | |
| 18 | | | |
| 19 | | | |
| 20 | | | |
| 21 | | | |
| 22 | | | |
| 23 | | | |
| 24 | | | |
| 25 | | | |
| 26 | | | |

Работы провел (ФИО) _____
Подпись _____

6 ПРАВИЛА ХРАНЕНИЯ И ТРАНСПОРТИРОВКИ

Аккумуляторы должны транспортироваться в вертикальном положении. В процессе перевозки они должны быть защищены от коротких замыканий, падений, ударов и опрокидывания. Аккумуляторы могут размещаться на поддонах. Запрещается ставить поддоны друг на друга. На наружной стороне упаковки не должно наблюдаться следов от протечек электролита.

При погрузке и транспортировке следует полностью исключить возможность механических повреждений и самопроизвольных перемещений изделий, положение упаковки должно соответствовать предупредительным обозначениям. Хранение изделия допускается в любом чистом, сухом помещении при условии предотвращения возможности попадания на изделие агрессивной среды и прямого солнечного света, температуре воздуха от - 40°C до +40°C и влажности воздуха до 95% без конденсата. Изделие должно храниться в заводской или аналогичной упаковке.

7 СВЕДЕНИЯ О СЕРТИФИКАЦИИ

Батареи аккумуляторные соответствуют требованиям «Правил оборудования электропитания средств связи», утвержденных приказом Министерства информационных технологий и связи Российской Федерации от 3 марта 2006 г. № 21 (зарегистрирован Минюстом России 27.03.2006 г., регистрационный номер 7638).

Декларация принята на основании протокола испытаний №203 от 25.02.2016 г., № ИЦ-930 от 10.08.2015г. испытательного центра АНО ИЦАТТ.

Регистрационный номер ЭПАБ - 7975 от 03.10.2016г.

Срок действия сертификата с «21.» 03. 2016г. по «21.» 03. 2021г.

8 СВИДЕТЕЛЬСТВО О ПРИЕМКЕ

Батарея аккумуляторная изготовлена и принята в соответствии с обязательными требованиями государственных стандартов и требованиям технических условий, действующей технической документацией и признан годным для эксплуатации.

МП

_____ / _____ /

ГАРАНТИЙНЫЙ ТАЛОН

Сведения о товаре

Артикул: _____

Наименование товара: _____

Серийный номер: _____

Сведения о Продавце

Название организации: _____

Адрес: _____

Телефон: _____

Полное положение о гарантийном обслуживании приведено на WEB странице <http://shop.nag.ru/article/warranty>

Срок гарантии - 12 месяцев с момента покупки товара.

С условиями гарантии ознакомлен и согласен,
товар получил, претензий по комплектности
и внешнему виду не имею

(подпись покупателя)

_____/_____
(подпись продавца)

М.П.

Дата покупки: _____ 201__ г.

**Внимание! Гарантийный талон действителен только при наличии
печатей продавца!**

Адрес сервисного центра ООО «НАГ»
620016, г.Екатеринбург, ул.Предельная 57/2
тел. +7 (343) 379-98-38

Компания НАГ - ведущий российский разработчик оборудования и решений для отрасли телекоммуникаций Вот уже 15 лет мы создаем сети передачи данных и системы информационной безопасности

Мы предлагаем собственные продукты и решения «под ключ» в следующих областях: беспроводные сети, системы видеонаблюдения и бесперебойного электропитания, информационной безопасности и удалённого управления оборудованием

Мы разрабатываем и внедряем аппаратно-программные комплексы для организации IP-телевидения и IP-телефонии, построения мобильных ЦОДов и спектрального уплотнения каналов

НАГ сегодня:

- Более 15 лет на телекоммуникационном рынке России
- Более 250 сотрудников
- Более 11 000 довольных клиентов по всему миру
- 40% штата компании - разработчики, архитекторы и инженеры
- Инвестируем в НИОКР 82% прибыли
- Грамотный консалтинг и предпродажная экспертиза
- Гибкие экономические условия для клиентов
- Комплексная техническая поддержка и сервис
- Собственное производство в России и Китае
- Офисы в Екатеринбурге, Москве, Новосибирске и Ростове-на-Дону
- Логистические центры в Китае и США

г. Екатеринбург, ул. Краснолесья, 12а.

Телефон: +7 (343) 379-98-38

пн-пт 8:30 - 17:30

сб-вс ВЫХОДНОЙ

г. Москва: ул. Б.Почтовая, д. 36 стр. 9 (15 подъезд) офис 212

Телефон: +7 (495)950-57-11

пн-пт 9:00 - 18:00

сб-вс ВЫХОДНОЙ

г. Новосибирск, ул. Гоголя 51

Телефон: +7 (383)251-0-256

пн-пт 9:00 - 18:00

сб-вс ВЫХОДНОЙ

г. Ростов-на-Дону, пр-т Ворошиловский, 2/2, офис 305

Телефон: +7 (863) 270-45-21

пн-пт 9:00 - 18:00

сб-вс ВЫХОДНОЙ