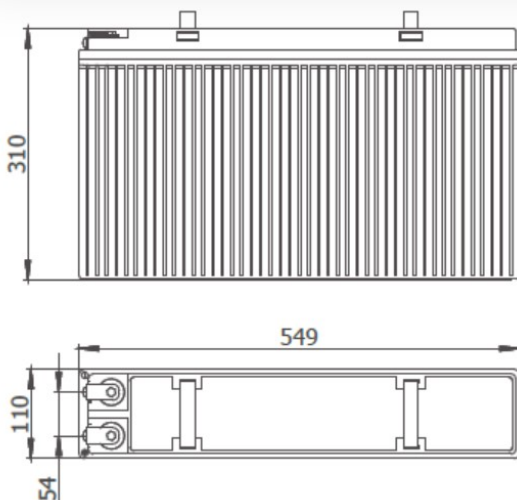


## СВИНЦОВО-КИСЛОТНЫЙ АККУМУЛЯТОР 12VDC 150Ач B12150HT



### Описание:

Высокотемпературные свинцово-кислотные аккумуляторные батареи Tesla Power - герметизированные, необслуживаемые АКБ с системой рекомбинации газов (VRLA), выполненные по технологии AGM (электролит, абсорбированный в сепараторе), Батареи Tesla Power предназначены для установки в 19, 23 дюймовые шкафы и стойки, также используются в других случаях, когда необходимо компактное размещение батарей, Фронтальное расположение клемм облегчает установку и сокращает время на обслуживание и замену батарей, Хорошие характеристики при небольших токах разряда делают эти батареи лучшим выбором для телекоммуникационных систем и других ответственных нагрузок, рассчитанных на длительное время автономии, Отличительной особенностью данной серии является расширенный диапазон температуры окружающей среды, Рабочая температура 35°C, При этом срок службы составляет 10 лет, Это позволяет увеличить срок эксплуатации АКБ до 2х раз в экстремальных условиях. Батарея не требует обслуживания в течение всего срока службы и обеспечивает высокую безопасность во время эксплуатации. Герметичная конструкция батареи позволяет транспортировать ее любым видом транспорта.

### Применение:

- Системы электросвязи;
- Источники бесперебойного питания (ИБП, UPS) переменного и постоянного тока;
- Системы аварийного питания в промышленности;
- Солнечные и ветряные источники энергии.

### Особенности:

- Работоспособность при температуре до 55°C;
- Большой срок службы при высокой температуре и сокращение эксплуатационных расходов за счет уменьшения затрат на охлаждение;
- Двойной срок службы в буферном режиме по сравнению с традиционным аккумулятором VRLA при температуре ниже 35°C;
- Многослойная технология, ячеистая конструкция батареи, специальный клей, обеспечивает компактность и защиту от вибраций и ударов;
- Корпус и крышка батареи изготовлены из негорючего ударопрочного пластика ABS;
- Защитный клапан выполнен пожаровзрывобезопасным;
- Сепаратор между положительными и отрицательными пластинами выполнен из тонкого стекловолокна. Обеспечивает низкое сопротивление при разрядах большим током;
- Пластины батареи прямоугольной формы. Благодаря применению специальной структуре и особого сплава, увеличивается плотность энергии на единицу массы и объема, а также повышается срок службы батареи;

- Электролит высокой степени очистки содержит добавки, улучшающие разрядные характеристики;
- Специальная форма сепаратора позволяет плотно компоновать пластины. Эластичность материала обеспечивает равномерный контакт с пластинами, тем самым обеспечивается однородность электрохимических параметров по всей площади;
- Встроенные медные выводы имеют малое сопротивление и выдерживают высокий ток;
- Конструкция гнезд пластин обеспечивает защиту от короткого замыкания в случае изгиба или деформации пластин, в случае горизонтального расположения батареи.

**Технические характеристики:**

Модель	B12150HT
Номинальное напряжение, В(DC)	12
Емкость, Ач (Разряд C <sub>10</sub> , 1.80 В/ячейку при 25°C)	150
Емкость, Ач (Разряд C <sub>10</sub> , 1.80 В/ячейку при 35°C)	155
Вес, кг	49
Длина, мм	549
Ширина, мм	110
Высота, мм	310
Внутреннее сопротивление, мΩ	3,7
Ток короткого замыкания, А	2466
Саморазряд (35°C)	менее 4% после 30 дней хранения
Диапазон рабочих температур (разряд)	-40°C~65°C
Диапазон рабочих температур (заряд)	-20°C~45°C
Диапазон рабочих температур (хранение)	-20°C~40°C
Рекомендуемая рабочая температура	15°C~35°C
Максимальный ток заряда, А	30
Напряжение плавающего заряда (35°C), В/ячейку (DC)	2,23
Напряжение циклического заряда (35°C), В/ячейку (DC)	2,35
Тип клемм	M6
Материал	Высокотемпературный ABS/ Высокотемпературный ABS V0 (Опционально)
Изменение емкости при температуре 40°C	105%
Изменение емкости при температуре 0°C	85%
Изменение емкости при температуре -20°C	60%
Срок службы	10 лет

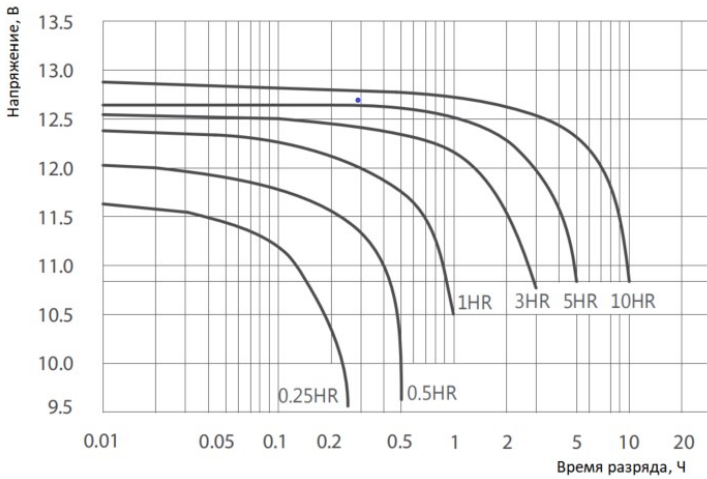
Разряд постоянным током: А (35 °С)

Напряжение АКБ /время	30 мин	1 ч	2 ч	3 ч	4 ч	5 ч	6 ч	8 ч	10 ч	12 ч
1,70 В	150,0	85,5	51,6	39,6	32,6	26,9	22,7	18,3	15,2	12,7
1,75 В	141,9	82,7	51,0	38,9	32,1	26,6	22,5	18,2	15,1	12,6
1,80 В	135,6	81,2	50,4	38,0	31,5	26,3	22,3	18,1	15,0	12,5
1,83 В	131,0	77,9	49,8	37,7	31,2	26,0	22,2	18,0	14,9	12,4
1,85 В	126,2	75,3	49,4	37,2	30,9	25,8	22,1	17,9	14,8	12,3

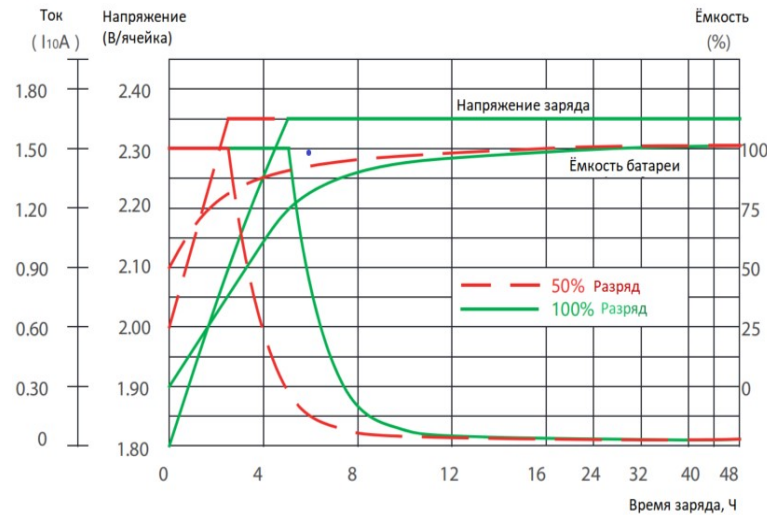
Разряд постоянной мощностью: Вт/яч (35 °С)

Напряжение АКБ / время	30 мин	1 ч	2 ч	3 ч	4 ч	5 ч	6 ч	8 ч	10 ч	12 ч
1,70 В	275,7	158,9	98,9	78,0	64,8	53,4	44,7	36,6	30,4	25,4
1,75 В	263,7	156,0	98,3	76,8	64,1	52,8	44,4	36,4	30,2	25,3
1,80 В	255,2	154,2	97,8	75,6	63,2	52,4	44,0	36,3	30,1	25,2
1,83 В	249,5	149,0	91,7	74,9	62,7	51,9	43,7	36,2	30,0	25,1
1,85 В	243,2	145,5	96,6	74,6	62,3	51,6	43,5	36,1	29,9	25,0

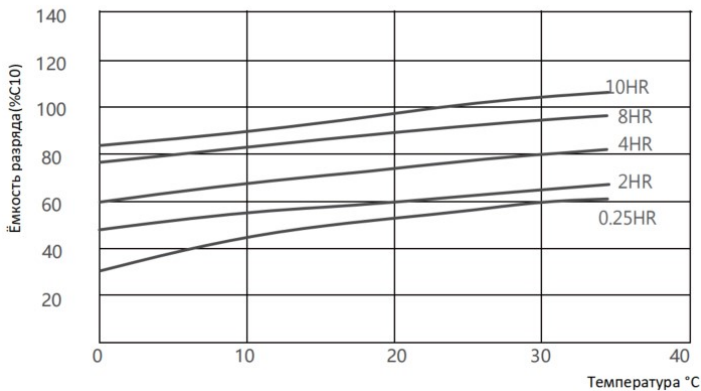
Зависимость напряжения от времени разряда при температуре 35 °С



Характеристики заряда при температуре 35 °С



Кривая саморазряда при различных температурах



Зависимость ёмкости от времени хранения при различной температуре

