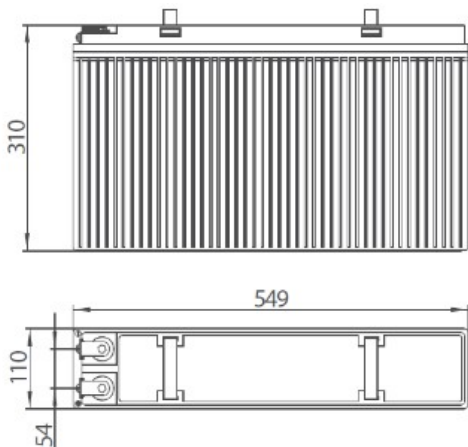


СВИНЦОВО-КИСЛОТНЫЙ АККУМУЛЯТОР 12VDC 150Ач В12150FT



Описание:

Свинцово-кислотный герметичный необслуживаемый аккумулятор Tesla Power с регулируемым клапаном VRLA (Valve-Regulated Lead-Acid) с внутренней рекомбинацией газа и абсорбированным электролитом (технология AGM Absorbent Glass Mat), Фронтальное исполнение, Батареи Tesla Power предназначены для установки в 19, 23 дюймовые шкафы и стойки, также используются в других случаях, когда необходимо компактное размещение батарей, Фронтальное расположение клемм облегчает установку и сокращает время на обслуживание и замену батарей, Хорошие характеристики при небольших токах разряда делают эти батареи лучшим выбором для телекоммуникационных систем и других ответственных нагрузок, рассчитанных на длительное время автономии, Аккумулятор не требует обслуживания в течение всего срока службы и обеспечивает высокую безопасность во время эксплуатации, Герметичная конструкция батареи позволяет транспортировать ее любым видом транспорта.

Применение:

- Системы электросвязи;
- Источники бесперебойного питания (ИБП, UPS) переменного и постоянного тока;
- Системы аварийного питания в промышленности;
- Солнечные и ветряные источники энергии.

Особенности:

- Многослойная технология, ячеистая конструкция батареи, специальный клей, обеспечивает компактность и защиту от вибраций и ударов;
- Корпус и крышка батареи изготовлены из негорючего ударопрочного пластика ABS;
- Защитный клапан выполнен пожаровзрывобезопасным;
- Сепаратор между положительными и отрицательными пластинами выполнен из тонкого стекловолокна. Обеспечивает низкое сопротивление при разрядах большим током;
- Пластины батареи прямоугольной формы. Благодаря применению специальной структуре и особого сплава, увеличивается плотность энергии на единицу массы и объема, а также повышается срок службы батареи;
- Электролит высокой степени очистки содержит добавки, улучшающие разрядные характеристики;
- Специальная форма сепаратора позволяет плотно компоновать пластины. Эластичность материала обеспечивает равномерный контакт с пластинами, тем самым обеспечивается однородность электрохимических параметров по всей площади;
- Встроенные медные выводы имеют малое сопротивление и выдерживают высокий ток;
- Конструкция гнезд пластин обеспечивает защиту от короткого замыкания в случае изгиба или деформации пластин, в случае горизонтального расположения батареи.

Технические характеристики:

Модель	B12150FT
Номинальное напряжение, В(DC)	12
Емкость (25°C), Ач	150
Вес, кг	46
Длина, мм	549
Ширина, мм	110
Высота, мм	310
Внутреннее сопротивление (полностью заряжен 25°C), mΩ	4,8
Ток короткого замыкания, А	2173
Саморазряд (25°C)	менее 4% после 30 дней хранения
Диапазон рабочих температур (разряд)	-40°C~50°C
Диапазон рабочих температур (заряд)	-20°C~45°C
Диапазон рабочих температур (хранение)	-20°C~40°C
Рекомендуемая рабочая температура	15°C~25°C
Максимальный ток заряда, А	30
Напряжение плавающего заряда (25°C), В (DC)	13.38
Напряжение циклического заряда (25°C), В (DC)	14.1
Тип клемм	M6
Материал	ABS/ABS V0(Опционально)
Изменение емкости при температуре 40°C	103%
Изменение емкости при температуре 0°C	85%
Изменение емкости при температуре -20°C	60%
Срок службы	12 лет

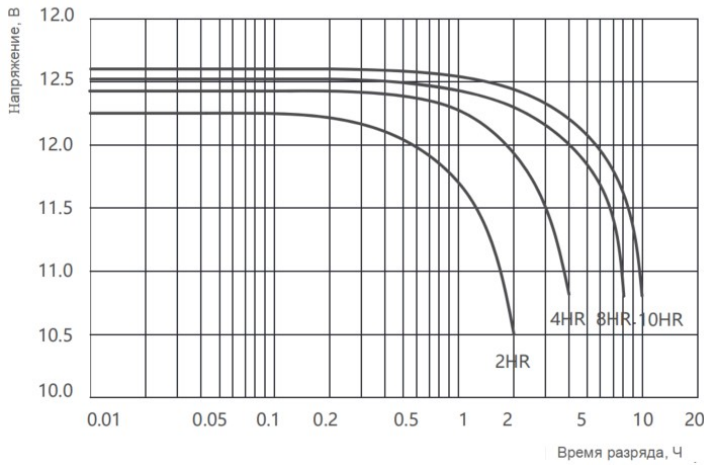
Разряд постоянным током: А (25 °C)

Напряжение АКБ /время	30 мин	1 ч	2 ч	3 ч	4 ч	5 ч	6 ч	8 ч	10 ч	12 ч
1,70 В	150,0	85,5	51,6	38,0	30,4	25,8	22,5	18,1	15,2	12,7
1,75 В	141,9	82,7	51,0	37,8	30,2	25,7	22,3	18,0	15,1	12,6
1,80 В	135,6	81,2	50,4	37,5	30,0	25,5	22,1	17,9	15,0	12,5
1,83 В	131,0	77,9	49,8	37,3	29,8	25,3	22,0	17,8	14,9	12,4
1,85 В	126,2	75,3	49,4	37,0	29,6	25,2	21,9	17,7	14,8	12,3

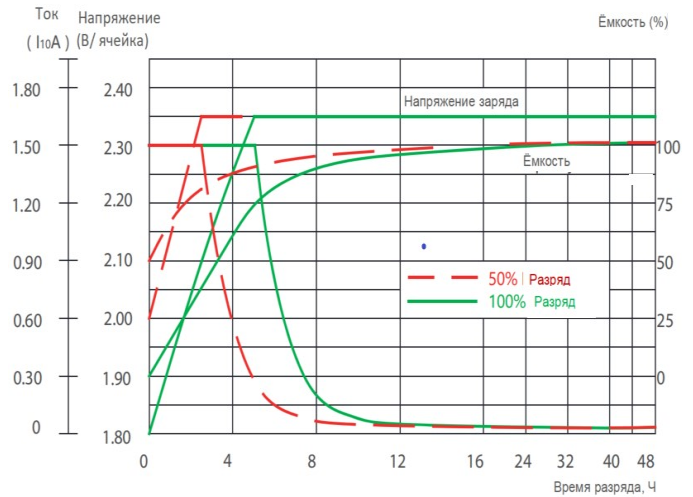
Разряд постоянной мощностью: Вт/яч (25 °C)

Напряжение АКБ /время	30 мин	1 ч	2 ч	3 ч	4 ч	5 ч	6 ч	8 ч	10 ч	12 ч
1,70 В	275,7	158,9	98,9	74,6	59,5	51,3	44,3	36,2	30,4	25,4
1,75 В	263,7	156,0	98,3	74,4	59,4	51,1	44,0	36,0	30,2	25,3
1,80 В	255,2	154,2	97,8	74,3	59,3	51,0	43,6	35,9	30,1	25,2
1,83 В	249,5	179,0	97,1	74,0	59,2	50,9	43,3	35,8	30,0	25,1
1,85 В	243,2	145,5	96,6	73,7	59,1	50,8	43,1	35,7	29,9	25,0

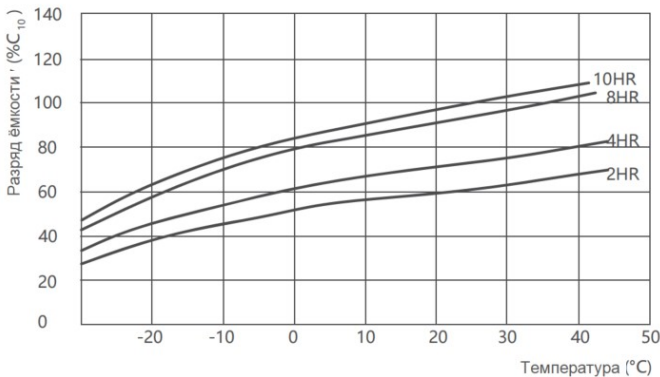
Зависимость напряжения от времени разряда



Характеристики заряда



Кривая саморазряда при различных температурах



Зависимость ёмкости от времени хранения при различной температуре

