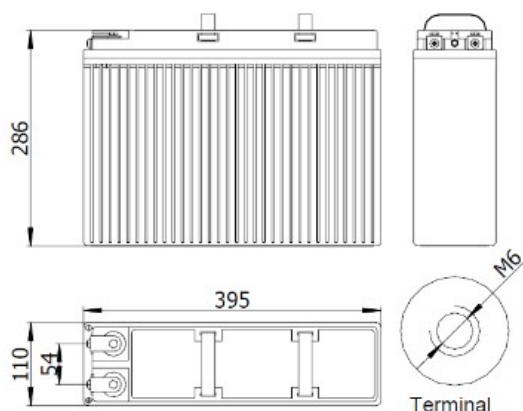


СВИНЦОВО-КИСЛОТНЫЙ АККУМУЛЯТОР 12VDC 100Ач В12100НТ



Описание:

Высокотемпературные свинцово-кислотные аккумуляторные батареи Tesla Power - герметизированные, необслуживаемые АКБ с системой рекомбинации газов (VRLA), выполненные по технологии AGM (электролит, абсорбированный в сепараторе), Батареи Tesla Power предназначены для установки в 19, 23 дюймовые шкафы и стойки, также используются в других случаях, когда необходимо компактное размещение батарей, Фронтальное расположение клемм облегчает установку и сокращает время на обслуживание и замену батарей, Хорошие характеристики при небольших токах разряда делают эти батареи лучшим выбором для телекоммуникационных систем и других ответственных нагрузок, рассчитанных на длительное время автономии, Отличительной особенностью данной серии является расширенный диапазон температуры окружающей среды, Рабочая температура 35°C, При этом срок службы составляет 10 лет, Это позволяет увеличить срок эксплуатации АКБ до 2х раз в экстремальных условиях. Батарея не требует обслуживания в течение всего срока службы и обеспечивает высокую безопасность во время эксплуатации. Герметичная конструкция батареи позволяет транспортировать ее любым видом транспорта.

Применение:

- Системы электросвязи;
- Источники бесперебойного питания (ИБП, UPS) переменного и постоянного тока;
- Системы аварийного питания в промышленности;
- Солнечные и ветряные источники энергии.

Особенности:

- Работоспособность при температуре до 55°C;
- Большой срок службы при высокой температуре и сокращение эксплуатационных расходов за счет уменьшения затрат на охлаждение;
- Двойной срок службы в буферном режиме по сравнению с традиционным аккумулятором VRLA при температуре ниже 35°C;
- Многослойная технология, ячеистая конструкция батареи, специальный клей, обеспечивает компактность и защиту от вибраций и ударов;
- Корпус и крышка батареи изготовлены из негорючего ударопрочного пластика ABS;
- Защитный клапан выполнен пожаровзрывобезопасным;
- Сепаратор между положительными и отрицательными пластинами выполнен из тонкого стекловолокна. Обеспечивает низкое сопротивление при разрядах большим током;
- Пластины батареи прямоугольной формы. Благодаря применению специальной структуре и особого сплава, увеличивается плотность энергии на единицу массы и объема, а также повышается срок службы батареи;
- Электролит высокой степени очистки содержит добавки, улучшающие разрядные характеристики;

- Специальная форма сепаратора позволяет плотно компоновать пластины. Эластичность материала обеспечивает равномерный контакт с пластинам, тем самым обеспечивается однородность электрохимических параметров по всей площади;
- Встроенные медные выводы имеют малое сопротивление и выдерживают высокий ток;
- Конструкция гнезд пластин обеспечивает защиту от короткого замыкания в случае изгиба или деформации пластин, в случае горизонтального расположения батареи.

Технические характеристики:

| | |
|---|--|
| Модель | B12100FT |
| Номинальное напряжение, В(DC) | 12 |
| Емкость, Ач (Разряд C ₁₀ , 1.80 В/ячейку при 25°C) | 100 |
| Емкость, Ач (Разряд C ₁₀ , 1.80 В/ячейку при 35°C) | 103 |
| Вес, кг | 31,5 |
| Длина, мм | 395 |
| Ширина, мм | 110 |
| Высота, мм | 286 |
| Внутреннее сопротивление, мΩ | 5 |
| Ток короткого замыкания, А | 2122 |
| Саморазряд (35°C) | менее 4% после 30 дней хранения |
| Диапазон рабочих температур (разряд) | -40°C~65°C |
| Диапазон рабочих температур (заряд) | -20°C~45°C |
| Диапазон рабочих температур (хранение) | -20°C~40°C |
| Рекомендуемая рабочая температура | 15°C~35°C |
| Максимальный ток заряда, А | 20 |
| Напряжение плавающего заряда (35°C), В/ячейку (DC) | 2,23 |
| Напряжение циклического заряда (35°C), В/ячейку(DC) | 2,35 |
| Тип клемм | M6 |
| Материал | Высокотемпературный ABS/ Высокотемпературный ABS V0 (Опционально) |
| Изменение емкости при температуре 40°C | 105% |
| Изменение емкости при температуре 0°C | 85% |
| Изменение емкости при температуре -20°C | 60% |
| Срок службы | 10 лет |

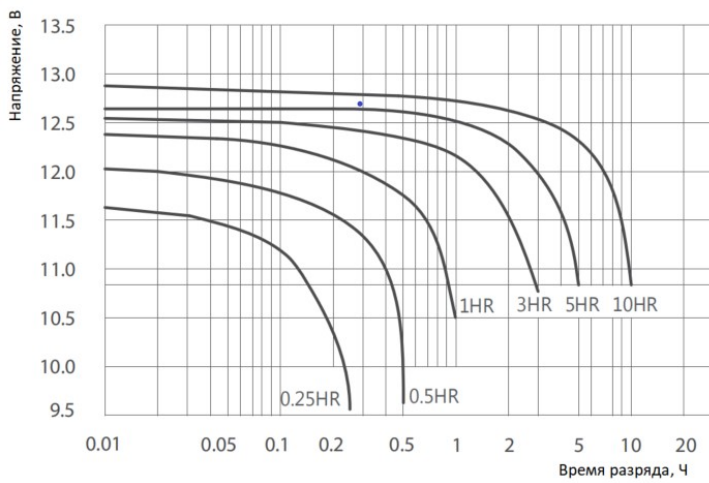
Разряд постоянным током: А (35 °С)

| Напряжение АКБ /время | 30 мин | 1 ч | 2 ч | 3 ч | 4 ч | 5 ч | 6 ч | 8 ч | 10 ч | 12 ч |
|-----------------------|--------|------|------|------|------|------|------|------|------|------|
| 1,70 В | 100,0 | 57,0 | 34,4 | 26,4 | 21,7 | 17,9 | 15,3 | 12,3 | 10,2 | 8,6 |
| 1,75 В | 94,6 | 55,1 | 34,0 | 25,9 | 21,4 | 17,7 | 15,2 | 12,2 | 10,1 | 8,5 |
| 1,80 В | 90,4 | 54,1 | 33,6 | 25,3 | 21,0 | 17,5 | 15,1 | 12,1 | 10,0 | 8,4 |
| 1,83 В | 87,3 | 51,9 | 33,2 | 25,1 | 20,8 | 17,3 | 15,0 | 12,0 | 9,9 | 8,3 |
| 1,85 В | 84,1 | 50,2 | 32,9 | 24,8 | 20,6 | 17,2 | 14,9 | 11,9 | 9,8 | 8,2 |

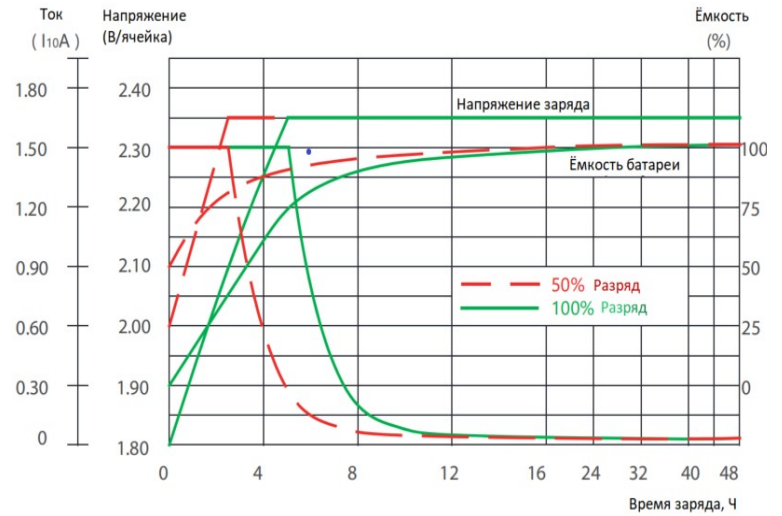
Разряд постоянной мощностью: Вт/яч (35 °С)

| Напряжение АКБ / время | 30 мин | 1 ч | 2 ч | 3 ч | 4 ч | 5 ч | 6 ч | 8 ч | 10 ч | 12 ч |
|------------------------|--------|-------|------|------|------|------|------|------|------|------|
| 1,70 В | 183,8 | 105,9 | 65,9 | 52,0 | 43,2 | 35,6 | 30,8 | 24,6 | 20,4 | 17,1 |
| 1,75 В | 175,8 | 104,0 | 65,5 | 51,2 | 42,7 | 35,2 | 30,5 | 24,4 | 20,2 | 16,9 |
| 1,80 В | 170,1 | 102,8 | 65,2 | 50,4 | 42,1 | 34,9 | 30,2 | 24,2 | 20,1 | 16,8 |
| 1,83 В | 166,3 | 99,3 | 64,7 | 49,9 | 41,8 | 34,6 | 30,0 | 24,1 | 19,9 | 16,6 |
| 1,85 В | 162,1 | 97,0 | 64,4 | 49,7 | 41,5 | 34,4 | 29,8 | 24,0 | 19,8 | 16,5 |

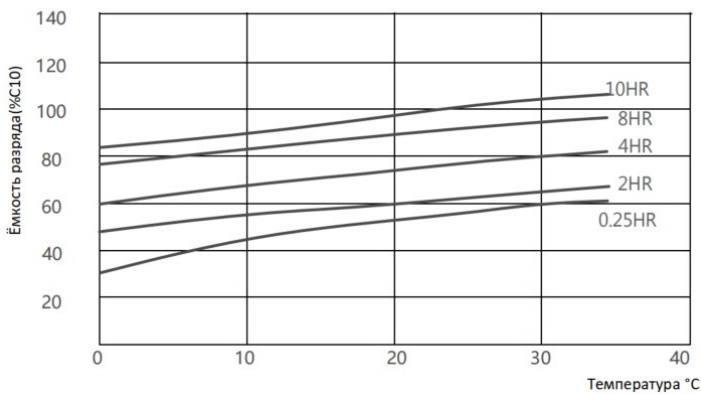
Зависимость напряжения от времени разряда при температуре 35 °С



Характеристики заряда при температуре 35 °С



Кривая саморазряда при различных температурах



Зависимость ёмкости от времени хранения при различной температуре

