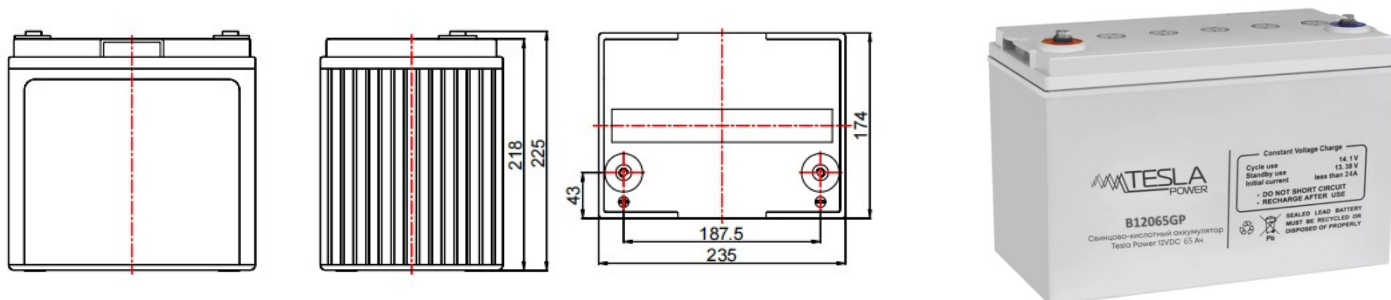


СВИНЦОВО-КИСЛОТНЫЙ АККУМУЛЯТОР 12VDC 65Ач B12065GP



Описание:

Свинцово-кислотный аккумулятор Tesla Power 65Ач с регулируемым клапаном VRLA (Valve-Regulated Lead-Acid) с внутренней рекомбинацией газа и абсорбированным электролитом (технология AGM Absorbed Glass Mat). Стационарное исполнение. Батареи Tesla Power предназначены для установки в ИБП, в аккумуляторные стеллажи и шкафы. Верхнее расположение клемм облегчает установку и сокращает время на обслуживание и замену батарей. Хорошие характеристики при небольших токах разряда делают эти батареи лучшим выбором для телекоммуникационных систем и других ответственных нагрузок, рассчитанных на длительное время автономии. Батарея не требует обслуживания в течение всего срока службы и обеспечивает высокую безопасность во время эксплуатации. Герметичная конструкция батареи позволяет транспортировать ее любым видом транспорта.

Применение:

- Системы электросвязи;
- Источники бесперебойного питания (ИБП, UPS) переменного и постоянного тока;
- Системы аварийного питания в промышленности;
- Солнечные и ветряные источники энергии;
- Производство, транспорт и распределение электроэнергии.

Особенности:

- Многослойная технология, ячеистая конструкция батареи, специальный клей, обеспечивает компактность и защиту от вибраций и ударов;
- Корпус и крышка батареи изготовлены из негорючего ударопрочного пластика ABS;
- Защитный клапан выполнен пожаровзрывобезопасным;
- Сепаратор между положительными и отрицательными пластинами выполнен из тонкого стекловолокна. Обеспечивает низкое сопротивление при разрядах большим током;
- Пластины батареи прямоугольной формы. Благодаря применению специальной структуре и особого сплава, увеличивается плотность энергии на единицу массы и объема, а также повышается срок службы батареи;
- Электролит высокой степени очистки содержит добавки, улучшающие разрядные характеристики;
- Специальная форма сепаратора позволяет плотно компоновать пластины. Эластичность материала обеспечивает равномерный контакт с пластинами, тем самым обеспечивается однородность электрохимических параметров по всей площади;
- Встроенные медные выводы имеют малое сопротивление и выдерживают высокий ток;
- Конструкция гнезд пластин обеспечивает защиту от короткого замыкания в случае изгиба или деформации пластин, в случае горизонтального расположения батареи.

Технические характеристики:

Модель	B12065GP
Номинальное напряжение, В(DC)	12
Емкость (25°C), Ач	65
Вес, кг	21
Длина, мм	235
Ширина, мм	174
Высота, мм	218
Высота с клеммами, мм	225
Внутреннее сопротивление (полностью заряжен 25°C), мΩ	6
Максимальный ток разряда, А	403 (5 сек)
Саморазряд (25°C)	менее 4% после 30 дней хранения
Диапазон рабочих температур (разряд)	-40°C~50°C
Диапазон рабочих температур (заряд)	-20°C~45°C
Диапазон рабочих температур (хранение)	-20°C~40°C
Рекомендуемая рабочая температура	15°C~25°C
Максимальный ток заряда, А	13
Напряжение плавающего заряда (25°C), В/ячейку (DC)	2,25
Напряжение циклического заряда (25°C), В/ячейку (DC)	2,35
Тип клемм	M6
Материал	ABS
Изменение емкости при температуре 40°C	105%
Изменение емкости при температуре 0°C	85%
Изменение емкости при температуре -20°C	60%
Срок службы	10 лет

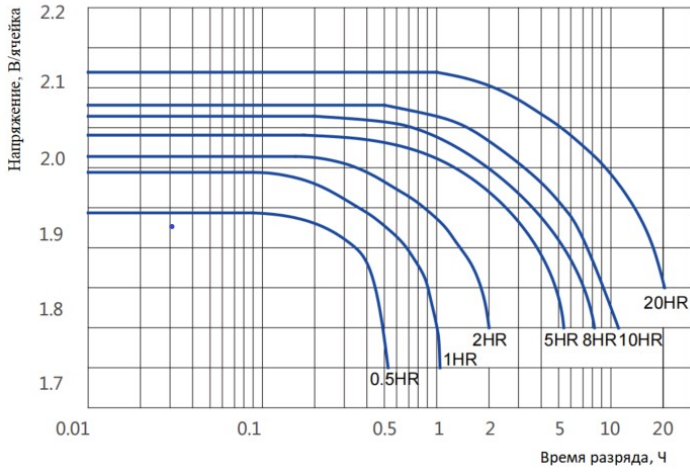
Разряд постоянным током: А (25 °С)

Напряжение АКБ /время	5 мин	10 мин	15 мин	20 мин	30 мин	45 мин	1 ч	2 ч	3 ч	4 ч	5 ч	6 ч	8 ч	10 ч	20 ч
1,60 В	186	134	112	94,8	70,5	50,4	40,4	24,0	17,6	13,9	11,6	10,1	8,13	6,82	3,58
1,67 В	174	128	107	91,3	68,1	49,1	39,5	23,6	17,3	13,7	11,5	10,0	8,06	6,67	3,56
1,70 В	168	125	106	88,9	65,8	47,6	38,5	23,1	17,0	13,5	11,3	9,90	7,96	6,71	3,52
1,75 В	156	118	101	85,2	63,2	46,0	37,4	22,5	16,6	13,3	11,1	9,74	7,85	6,63	3,48
1,80 В	144	111	96,2	81,2	60,2	44,1	36,1	21,8	16,3	13,0	10,9	9,56	7,71	6,55	3,44
1,85 В	121	99,4	88,4	75,7	56,7	42,3	35,1	21,0	15,7	12,6	10,6	9,33	7,54	6,42	3,37

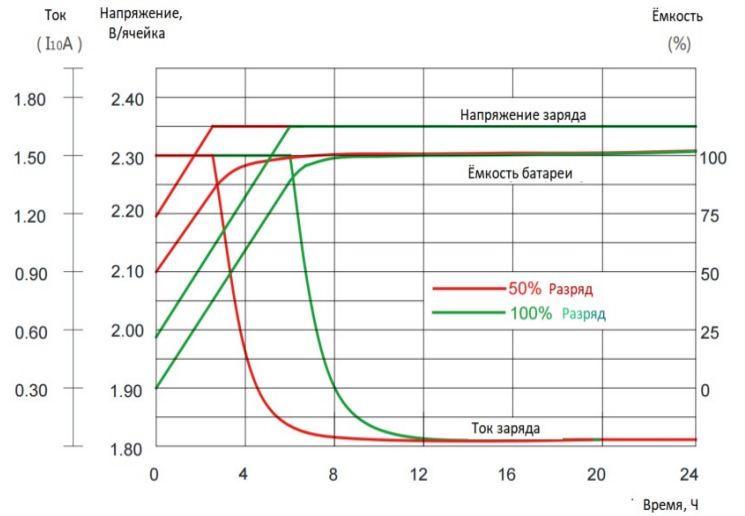
Разряд постоянной мощностью: Вт/яч (25 °С)

Напряжение АКБ /время	5 мин	10 мин	15 мин	20 мин	30 мин	45 мин	1 ч	2 ч	3 ч	4 ч	5 ч	6 ч	8 ч	10 ч	20 ч
1,60 В	321	239	206	175	131	94,9	76,6	46,5	34,2	27,2	22,7	19,9	16,0	13,5	7,09
1,67 В	306	230	199	170	128	93,0	75,4	45,9	33,8	27,0	22,5	19,8	15,9	13,4	7,06
1,70 В	298	227	196	166	124	90,7	73,8	45,1	33,3	26,6	22,2	19,6	15,8	13,3	7,01
1,75 В	283	218	189	160	120	87,8	71,8	44,1	32,7	26,2	21,9	19,3	15,6	13,2	6,95
1,80 В	264	207	180	153	115	84,5	69,5	42,9	32,1	25,7	21,6	19,0	15,4	13,1	6,88
1,85 В	228	188	167	144	108	81,3	67,8	41,4	31,0	25,0	21,1	18,6	15,1	12,9	6,77

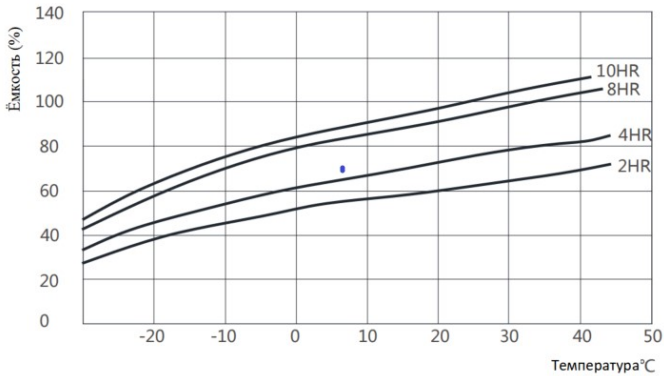
Зависимость напряжения от времени разряда



Характеристики заряда



Кривая саморазряда при различных температурах



Зависимость ёмкости от времени хранения при различной температуре

