



Источник бесперебойного питания
SNR On-Line серии BASE

Паспорт устройства

SNR-UPS-ONT-1000-B36
SNR-UPS-ONT-2000-B48
SNR-UPS-ONT-3000-B72

Уважаемый покупатель!

Спасибо, что доверяете качеству SNR. Мы работаем для вас с 2003 г.

Под брендом SNR мы производим полный спектр телекоммуникационного оборудования, основываясь на собственном опыте, опыте наших клиентов и потребностях современного рынка.

Паспорт устройства

Паспорт оборудования содержит общие сведения, общий вид, технические характеристики, свидетельство о приемке и гарантийный талон.

Производитель не несёт ответственность за любые допущенные технические и типографические ошибки, имеет право модифицировать изделие и вносить изменения в документацию без предварительного уведомления. Производитель не предусматривает какую-либо гарантию относительно приведенного в настоящем документе материала, включая товарное состояние и пригодность изделия для конкретного вида применения, но, не ограничиваясь вышеизложенным. Производитель не несёт ответственность за случайные повреждения, возникающие в связи с применением данного материала.

По всем техническим вопросам, пожалуйста, обращайтесь на [**support.nag.ru**](mailto:support.nag.ru)

1 ОБЩИЕ СВЕДЕНИЯ И ОСОБЕННОСТИ

1.1 Наименование: Источник бесперебойного питания On-line.

1.2 Обозначение: SNR-UPS-ONT-XXXX-BYY

где: SNR - торговая марка;

UPS - (англ. Uninterruptible Power Supply) - Источник Бесперебойного Питания;

ON - (англ. Online) - режим двойного преобразования;

T - (англ. Tower) - напольный;

XXXX - мощность источника бесперебойного питания, ВА;

B - (англ. BASE); - серия;

YY - (цифровая маркировка) - суммарное напряжение шины АКБ.

1.3 Дата выпуска: указана на упаковке.

1.4 Предприятие-изготовитель: ООО «НАГ».

1.5 Назначение ИБП

On-line источники бесперебойного питания - ИБП (UPS) выполнены по схеме с двойным преобразованием, что позволяет получать качественные характеристики выходного напряжения, ни как не зависящие от от состояния внешней электросети. ИБП стабилизируют входное напряжение в широком диапазоне и с высокой точностью. За счет двойного преобразования переход в режим работы от аккумуляторных батарей происходит моментально, сглаживает любые нестабильности внешней сети. ИБП такого типа обычно используются в обеспечении бесперебойной работы техники чувствительной к изменениям параметров электросети. Благодаря внешней аккумуляторной батарее ИБП способен работать автономно при полном пропадании электроснабжения, до возвращения внешнего питания или разряда аккумуляторных батарей.

Источники бесперебойного питания снабжены функцией «холодный старт», позволяющей принудительно включить ИБП при отсутствии входного напряжения.

Слот для SNMP карт - находится на тыльной стороне - дает возможность организации удаленного мониторинга и управления ИБП.

Встроенный порт USB позволяет производить контроль основных параметров ИБП с компьютера, а так же производить корректное завершение работы в автоматическом режиме.

Кроме того, ИБП оснащен многофункциональным ЖК-дисплеем, который отображает состояние электрической сети, уровень нагрузки и степень разряда батареи.

2 ТЕХНИЧЕСКИЕ ХАРАКТЕРИСТИКИ

МОДЕЛЬ		SNR-UPS-ONT-1000- B36	SNR-UPS-ONT-2000- B48	SNR-UPS-ONT-3000- B72
Фаза на входе		1		
Тип подключения		1Ф+N+PE		
Мощность (ВА/Вт)		1000/900	2000/1800	3000/2700
ПАРАМЕТРЫ ВХОДА				
Фаза на выходе		1		
Номинальное напряжение (В)		~208/220/230/240		
Диапазон рабочего напряж. (В) при 50% нагрузки		110~300		
Диапазон рабочего напряж. (В) при 100% нагрузки		176~280		
Частота (Гц)		50/60 (автоопределение)		
Диапазон рабочих частот (Гц)		40~70Гц		
Коэффициент мощности		0,99 при 100% нагрузке (номинальное входное напряжение)		
Работа от генератора		Поддерживается**		
ПАРАМЕТРЫ ВЫХОДА				
Выходное напряжение* (В)		~208/220/230/240		
Коэффициент мощности		0,9		
Регулировка напряжения		±1%		
Частота	Режим «Он-Лайн»	Аналогично частоте на входе		
	Режим «От АКБ»	(50/60±0,1)Гц		
Крест-фактор		3:1		
Гармонические искажения (THDv)		≤2% THD (при линейной нагрузке) ≤5% THD (при нелинейной нагрузке)		
Форма вых. сигнала.		Чистая синусоида		
Время перекл.	СЕТЬ / АКБ	0		
	ИНВЕРТ. / БАЙПАС	≤4мс		
КПД	«Он-Лайн»	90%	91%	92%
	«От АКБ»	85%	86%	87%
	«ЕСО»	95%	96%	97%
Выходные розетки		2 x Schuko	2x Schuko	4 x Schuko

АККУМУЛЯТОРНЫЕ БАТАРЕИ			
Количество	3x7Ач	4x9Ач	6x9Ач
Врем. работы от АКБ	Зависит от нагрузки		
Напряжение заряда	40,7В ± 0,4%	54,2В ± 0,8%	81,3В ± 1,6%
Ток заряда	1А	1А	1А
ОБЩИЕ ХАРАКТЕРИСТИКИ			
Перегр. способность	Режим «Он-Лайн»	105%~125%: ИБП переход на Вурасс через 1 минуту. 125%~150%: ИБП переход на Вурасс через 30 секунд. >150%: ИБП переход на Вурасс через 300 мс.	
	Режим «От АКБ»	В режиме «От АКБ» : незамедлительно отключается	
защита	-короткое замыкание; -глубокий разряд АКБ; -защита от перегрузки;		
Сигнал REPO	ИБП незамедлительно отключается		
Коммуникационный интерфейс	стандартная: RS232, USB; опционально: SNMP карта, «сухие-контакты»		
УСЛОВИЯ ЭКСПЛУАТАЦИИ			
Рабочая темп-ра	0°С~40°С		
Температура хранения	-25°С~55°С		
Диапазон влажности	20-90% относительной влажности при 0-40°С (без конденсации)		
Высота над ур. моря	< 1000 м		
Уровень шума	< 50 дБА на расстоянии 1 метр		
ФИЗИЧЕСКИЕ ПАРАМЕТРЫ****			
Размер В × Ш × Г (мм)	214 x 144 x 414	335 x 191 x 418	335 x 191 x 418
Вес нетто (кг)	13	18	27,2
СТАНДАРТЫ			
Безопасность	ТР ТС 004/2011, МЭК 62040-1, МЭК 62477-1		
ЭМС	ТР ТС 020/2011, МЭК 62040-2, МЭК 61000-4-2, МЭК 61000-4-3, МЭК 61000-4-4, МЭК 61000-4-5, МЭК 61000-4-6, МЭК 61000-4-8		

3 КОМПЛЕКТ ПОСТАВКИ

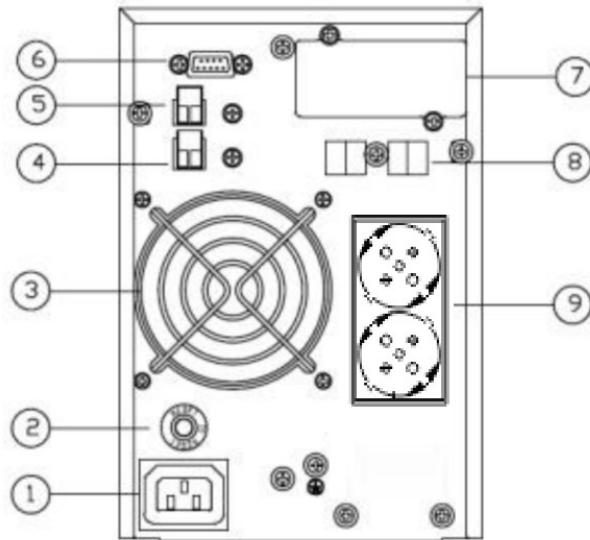
ИБП серии BASE поступает в продажу со следующей комплектацией*:

- источника бесперебойного питания;
- кабель для подключения к сети IEC320 C14/Schuko 1шт;
- коммуникационный USB-кабель 1 шт;
- руководство по эксплуатации.

*в зависимости от поставки комплектация может изменяться

4 ОБЩИЙ ВИД ИБП

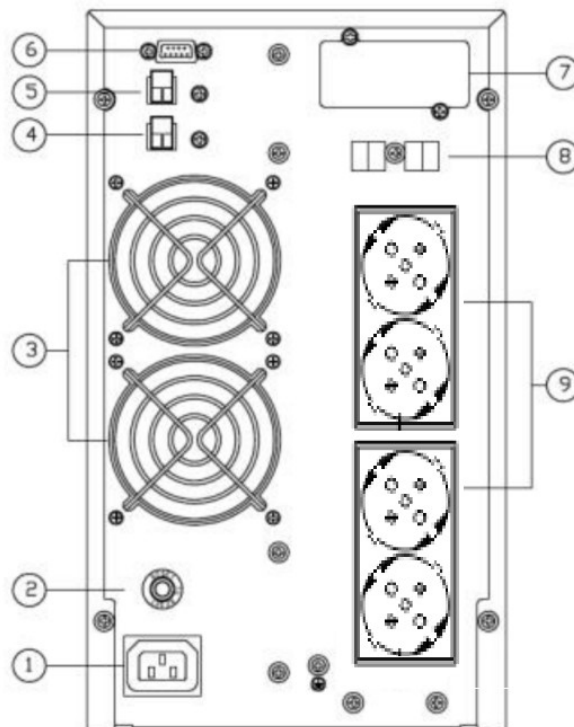
Общий вид ИБП SNR-UPS-ONT-1000-B36 представлен на рисунке 1.



SNR-UPS-ONT-1000-B36

Рисунок 1

Общий вид ИБП SNR-UPS-ONT-2000-B48/SNR-UPS-ONT-3000-B72 представлен на рисунке 2.



SNR-UPS-ONT-2000-B48/SNR-UPS-ONT-3000-B72

Рисунок 2

№	Обозначение
1	Входной разъем питания IEC320 C14
2	Предохранитель
3	Вентиляторы
4	USB порт
5	EPO порты
6	RS232
7	Слот для SNMP карты
8	RJ 45 защита от помех
9	Выходные разъемы питания Schuko

5 ПРАВИЛА ХРАНЕНИЯ И ТРАНСПОРТИРОВКИ

При погрузке и транспортировке следует полностью исключить возможность механических повреждений и самопроизвольных перемещений изделия. Положение упаковки должно соответствовать предупредительным обозначениям.

Хранение изделия допускается в любом чистом, сухом месте, исключая взаимодействие с агрессивной средой и попадания прямого солнечного света. Температура хранения от -25°C до +55°C, влажность воздуха до 95% без конденсата. Изделие должно храниться в заводской или аналогичной упаковке.

6 ДВИЖЕНИЕ ИЗДЕЛИЯ ПРИ ЭКСПЛУАТАЦИИ

Прием и передача изделия

Дата	Состояние изделия	Основание (наименование, номер и дата документа)	Предприятие, должность и подпись		Примечание
			сдавшего	принявшего	

7 РЕМОНТ И УЧЕТ РАБОТЫ ПО БЮЛЛЕТЕНЯМ И УКАЗАНИЯМ

Номер бюллетеня (указания)	Краткое содержание работы	Установленный срок выполнения	Дата выполнения	Должность, фамилия и подпись	
				выполнившего работу	проверяющего работу

8 ЗАМЕТКИ ПО ЭКСПЛУАТАЦИИ

Эксплуатация и техническое обслуживание производится техническим персоналом, изучившим настоящий паспорт и руководство по эксплуатации.

После открытия упаковки убедитесь, что устройство не повреждено. Если у Вас возникли сомнения в работоспособности устройства, пожалуйста, обратитесь к Поставщику.

При подключении устройства, убедитесь, что параметры сетевого напряжения соответствуют номинальным значениям.

Во время эксплуатации, соблюдайте правила безопасности при работе с электроприборами.

Во избежание поражения электрическим током, мы настоятельно рекомендуем соблюдать нижеследующие правила:

1. Не пользоваться устройством в помещении с повышенной влажностью;
2. Не использовать устройство, если его кабели имеют повреждения;
3. Убедиться, что система заземления устройства правильно подсоединена и функционирует;
4. Не включать в сеть устройство в разобранном состоянии.

Для обеспечения безотказной работы своевременно проводите техническое обслуживание и проверяйте состояние токоведущих частей в течении всего срока эксплуатации.

9 СВИДЕТЕЛЬСТВО О ПРИЕМКЕ

Источник бесперебойного питания изготовлен и принят в соответствии с обязательными требованиями государственных стандартов и требованиям технических условий, действующей технической документацией и признан годным для эксплуатации.

МП

_____ / _____ /

ГАРАНТИЙНЫЙ ТАЛОН

Сведения о товаре

Артикул: _____

Наименование товара: _____

Серийный номер: _____

Сведения о Продавце

Название организации: _____

Адрес: _____

Телефон: _____

Полное положение о гарантийном обслуживании приведено на WEB странице
<http://shop.nag.ru/article/warranty>

Срок гарантии - 12 месяцев с момента покупки товара.

С условиями гарантии ознакомлен и согласен, товар получил, претензий по комплектности и внешнему виду не имею

(подпись покупателя)

_____ / _____

(подпись продавца) М.П.

Дата покупки: 20 г.

Внимание! Гарантийный талон действителен только при наличии печатей продавца!

Адрес сервисного центра
ООО «НАГ» 620016,
г. Екатеринбург, ул. Новинская 12
тел. +7 (343) 384-57-25

КОНТАКТЫ:

ЕКАТЕРИНБУРГ

Офис продаж 620110
г. Екатеринбург, ул.Краснолесья
12а, ТЦ «Краснолесье», 4-й этаж
Телефон: +7(343) 379-98-38,
+7 (343) 328-05-16
Время работы: пн-пт, 8:30-17:30
e-mail: sales@nag.ru
Склад: 620016,
г. Екатеринбург, ул. Новинская 12
Телефон: +7(343) 379-98-38,
+7 (343) 328-05-16
Время работы: пн-пт, 8:30-17:30

МОСКВА

Офис продаж 107023,
г. Москва, Семёновская лощадь,1А,
БЦ Соколиная гора,13 этаж
(м. Семёновская)
Телефон: +7 (495) 950-57-11
Время работы: пн-пт, 9:00-18:00
e-mail: msk@nag.ru
Склад 105082, г. Москва,
ул. Большая Почтовая, д. 36 стр.9
Телефон: +7 (495) 950-57-11
Время работы: пн-пт, 9:00-18:00
e-mail: msk@nag.ru

НОВОСИБИРСК

Офис продаж 630112,
г. Новосибирск, ул. Гоголя, 51
Телефон: +7 (383) 251-02-56,
+7 (383) 375-32-90
Время работы: пн-пт, 9:00-18:00
e-mail: nsk@nag.ru
Склад 105082, г. Новосибирск,
ул. Гоголя, д. 51
Телефон: +7 (383) 251-02-56,
+7 (383) 375-32-90
Время работы: пн-пт, 8:30-17:30
e-mail: nsk@nag.ru

РОСТОВ-НА-ДОНУ

Офис продаж 344082,
г. Ростов-на-Дону,
ул. Береговая, 8, оф. 409
Телефон: +7 (863) 270-45-21
Время работы: пн-пт, 9:00-18:00
(без перерывов)
e-mail: rostov@nag.ru
Склад 344092, г. Ростов-на-Дону,
пр-т Ворошиловский, 2, офис 208Г
Время работы: пн-пт, 9:00-18:00
e-mail: rostov@nag.ru

САНКТ-ПЕТЕРБУРГ

Офис продаж 194100,
г. Санкт-Петербург,
ул. Большой Сампсониевский
просп, 28, корм.2, оф. 325
Телефон: +7(812) 918-98-38
Время работы: пн-пт, 9:00-18:00
e-mail: spb@nag.ru
Склад 194100,
г. Санкт-Петербург,
Поселок Шушары,
Московское шоссе, д. 70 к 4
литера Б.
Телефон: +7(981) 903-51-37
Время работы: пн-пт, 9:00-18:00
e-mail: spb@nag.ru

МОСКОВСКАЯ ОБЛАСТЬ

Ответственное хранение «Деловые
Линии» Склад: 140150, Раменский
р-н, пос. Быково, ул. Верхняя,
д. 18/1, корп. Л
Время работы: пн-пт, 9:00- 18:00
Заказать пропуск для посещения
склада можно по телефону
+7 (985) 278-35-47

Для заказа оборудования обращайтесь в любой из наших офисов.