



Блок батарей для источника бесперебойного питания
серии MXPL

Паспорт устройства

SNR-UPS-BCRT-610-MPLV2 | Блок батарей SNR-UPS-BCRT-610-MPLV2
для ИБП 6/10kVA

Уважаемый покупатель!

Спасибо, что доверяете качеству SNR. Мы работаем для вас с 2003 г.

Под брендом SNR мы производим полный спектр телекоммуникационного оборудования, основываясь на собственном опыте, опыте наших клиентов и потребностях современного рынка.

Паспорт устройства

Паспорт оборудования содержит общие сведения, общий вид, технические характеристики, свидетельство о приемке и гарантийный талон.

Производитель не несёт ответственность за любые допущенные технические и типографические ошибки, имеет право модифицировать изделие и вносить изменения в документацию без предварительного уведомления. Производитель не предусматривает какую-либо гарантию относительно приведенного в настоящем документе материала, включая товарное состояние и пригодность изделия для конкретного вида применения, но, не ограничиваясь вышеизложенным. Производитель не несёт ответственность за случайные повреждения, возникающие в связи с применением данного материала.

По всем техническим вопросам, пожалуйста, обращайтесь на **support.nag.ru**

ОГЛАВЛЕНИЕ

1 ОБЩИЕ СВЕДЕНИЯ И ОСОБЕННОСТИ	4
2 ТЕХНИЧЕСКИЕ ХАРАКТЕРИСТИКИ	5
3 КОМПЛЕКТ ПОСТАВКИ	5
4 ОБЩИЙ ВИД БЛОКОВ БАТАРЕЙ ДЛЯ ИБП СЕРИИ ELEMENT	6
5 СОЕДИНЕНИЕ АККУМУЛЯТОРОВ БЛОКА БАТАРЕЙ	7
6 ЗАМЕТКИ ПО ЭКСПЛУАТАЦИИ	7
7 ДВИЖЕНИЕ ИЗДЕЛИЯ ПРИ ЭКСПЛУАТАЦИИ	8
8 РЕМОНТ И УЧЕТ РАБОТЫ ПО БЮЛЛЕТЕНЯМ И УКАЗАНИЯМ	8
9 ПРАВИЛА ХРАНЕНИЯ И ТРАНСПОРТИРОВКИ	9
10 СВИДЕТЕЛЬСТВО О ПРИЕМКЕ	9
ГАРАНТИЙНЫЙ ТАЛОН	11

1 ОБЩИЕ СВЕДЕНИЯ И ОСОБЕННОСТИ

1.1 Наименование: Блок батарей для источника бесперебойного питания on-line.

1.2 Обозначение: SNR-UPS-BCRT-XXX-YYYZZ

где SNR - Торговая марка

UPS - (англ. Uninterruptible Power Supply) - Источник Бесперебойного Питания;

BC - (англ. Battery Cabinet) - батарейный шкаф;

RT - (англ. Rack Tower) - стоечно-напольный монтаж;

XXX - мощность источника бесперебойного питания, к которому подключается ББ, Вт;

YYY - буквенная модификация, обозначающая серию ИБП;

ZZ - цифровая модификация, обозначающая версию ББ.

1.3 Дата выпуска _____

1.4 Предприятие-изготовитель: ООО «НАГ».

1.5 Назначение ББ для ИБП

Дополнительный блок батарей предназначен для подключения к Источнику Бесперебойного питания SNR. Использование внешнего блока батарей совместно с ИБП обеспечивает увеличение времени автономной работы оборудования.

Сбои по электропитанию могут происходить в непредсказуемые моменты времени, качество электроэнергии также может меняться со временем. Проблемы, связанные с электропитанием опасны для ИТ-оборудования, они приводят к повреждению важных данных, потере несохраненных рабочих сеансов и поломке оборудования — все это может вылиться во многие часы простоя и дорогой ремонт.

Данные блоки батарей совместно с ИБП серии MXPB идеально подходят для защиты серверов, телекоммуникационного, сетевого и промышленного оборудования.

Применение



Серверы,
сетевое
оборудование



Оборудование
систем управления
и телекоммуникаций



Медицинское
оборудование

2 ТЕХНИЧЕСКИЕ ХАРАКТЕРИСТИКИ

Технические характеристики представлены в таблице:

Модель	SNR-UPS-BCRT-610-MPLV2
Емкость	240В/9Ач
Тип аккумулятора	Свинцово-кислотный герметичный необслуживаемый аккумулятор с регулируемым клапаном VRLA (Valve-Regulated Lead-Acid)
Конфигурация системы дополнительных аккумуляторов	1 ряд со средней точкой из (20) аккумуляторов 12В 9Ач / 240В
Время работы	Зависит от нагрузки
Номинальное напряжение	240В (VDC)
Физические характеристики	
Размеры ,мм	443×721×131 мм
Вес, кг	70,5 кг
Условия эксплуатации	
Температура эксплуатации	0°С~40°С
Относительная влажность	0~95% (без конденсата)

Примерное время автономной работы ИБП при 100% нагрузке представлено в таблице:

Модель ИБП	Мощность ИБП	Тип АКБ ББ	+1ББ	+2 ББ	+3 ББ	+4 ББ
SNR-UPS-ONRT-6-MXPL31V2	6 кВА	240В/9Ач	8 мин	20 мин	28 мин	48 мин
SNR-UPS-ONRT-10-MXPL31V2	10 кВА	240В/9Ач	4 мин	10 мин	18 мин	24 мин

* время автономной работы может изменяться в зависимости от типа и мощности нагрузки

3 КОМПЛЕКТ ПОСТАВКИ

ИБП серии Element поступает в продажу со следующей комплектацией*:

- руководство пользователя - 1шт;
- кабель для подключения к ИБП - 1 шт;
- опорные ножки для установки в положение Tower- 2 шт.

*в зависимости от поставки комплектация может изменяться

4 ОБЩИЙ ВИД БЛОКОВ БАТАРЕЙ ДЛЯ ИБП СЕРИИ ELEMENT

Общий вид лицевой панели блока батарей для источника бесперебойного питания серии Element представлен на рисунке 1.



Рисунок 1 - Лицевая панель ББ

Общий вид задней панели блока батарей для источника бесперебойного питания представлен на рисунке 2.



Рисунок 2 - Общий вид задней панели ББ

5 СОЕДИНЕНИЕ АККУМУЛЯТОРОВ БЛОКА БАТАРЕЙ

Блок батарей SNR-UPS-BCRT-610-MPLV2 для ИБП 6/10kVA включает в себя аккумуляторные соединительные кабели, выключатель, клемму, 20 аккумуляторов 12V / 9Ан. Соединение батареи настроено на выход $\pm 120V$, две группы аккумуляторов соединяются последовательно и имеют выводы BAT +, BATN, BAT-. Схема подключения аккумуляторов изображена на рисунке 3.

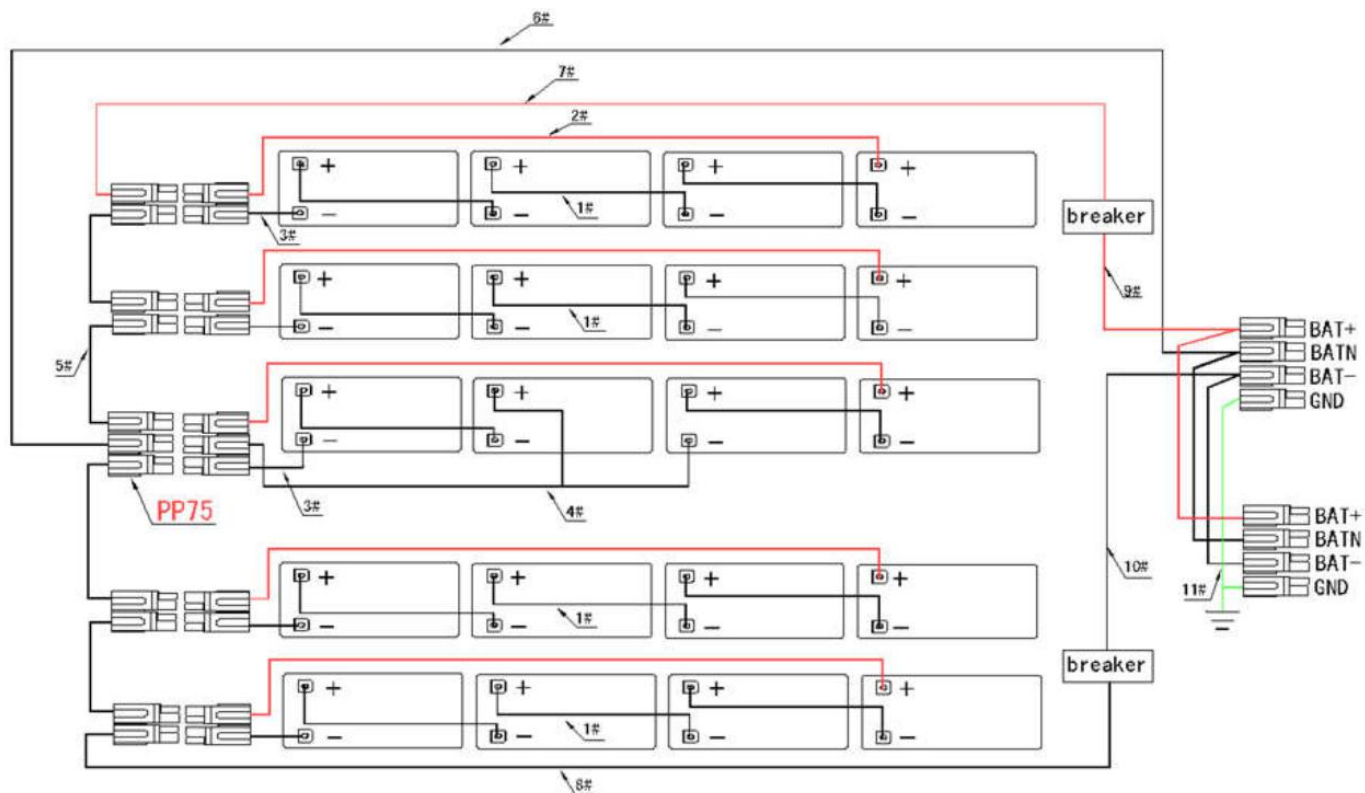


Рисунок 3 - Схема подключения аккумуляторов.

После установки и подключения батареи проверьте, соответствуют ли напряжения клемм BAT+, BATN, BAT- с помощью мультиметра или другого оборудования.

ПРИМЕЧАНИЕ: Контакты «+» «-» батареи не могут быть перепутаны, также нельзя замыкать контакты «+» «-» батареи, иначе они будут повреждены или произойдут другие несчастные случаи. Не прикасайтесь к контактам аккумулятора «+» «-» одновременно.

6 ЗАМЕТКИ ПО ЭКСПЛУАТАЦИИ

Эксплуатация, техническое обслуживание и ремонт должны производиться техническим персоналом, изучившим настоящий паспорт и руководство по эксплуатации, выполняются только квалифицированными специалистами.

Для обеспечения безотказной работы своевременно проводите техническое обслуживание в течении всего срока эксплуатации. Оберегайте блоки от попадания на них химически активных веществ: кислот, щелочей и др. Ремонт блоков должен выполняться только квалифицированным специалистом.

7 ДВИЖЕНИЕ ИЗДЕЛИЯ ПРИ ЭКСПЛУАТАЦИИ

Прием и передача изделия

Дата	Состояние изделия	Основание (наименование, номер и дата документа)	Предприятие, должность и подпись		Примечание
			сдавшего	принявшего	

8 РЕМОНТ И УЧЕТ РАБОТЫ ПО БЮЛЛЕТЕНЯМ И УКАЗАНИЯМ

Номер бюллетеня (указания)	Краткое содержание работы	Установленный срок выполнения	Дата выполнения	Должность, фамилия и подпись	
				выполнившего работу	проверяющего работу

9 ПРАВИЛА ХРАНЕНИЯ И ТРАНСПОРТИРОВКИ

При погрузке и транспортировке следует полностью исключить возможность механических повреждений и самопроизвольных перемещений изделий, положение упаковки должно соответствовать предупредительным обозначениям. Хранение изделия допускается в любом чистом, сухом помещении при условии предотвращения возможности попадания на изделие агрессивной среды и прямого солнечного света, температуре воздуха от - 40°C до +40°C и влажности воздуха до 95% без конденсата. Изделие должно храниться в заводской или аналогичной упаковке.

10 СВИДЕТЕЛЬСТВО О ПРИЕМКЕ

Блок батарей для источника бесперебойного питания изготовлен и принят в соответствии с обязательными требованиями государственных стандартов и требованиям технических условий, действующей технической документацией и признан годным для эксплуатации.

МП

_____ / Ибакаева Т.В. /

ГАРАНТИЙНЫЙ ТАЛОН

Сведения о товаре

Артикул: _____

Наименование товара: _____

Серийный номер: _____

Сведения о Продавце

Название организации: _____

Адрес: _____

Телефон: _____

Полное положение о гарантийном обслуживании приведено на WEB странице <http://shop.nag.ru/article/warranty>

Срок гарантии - 12 месяцев с момента покупки товара.

С условиями гарантии ознакомлен и согласен,
товар получил, претензий по комплектности
и внешнему виду не имею

(подпись покупателя)

_____/_____

(подпись продавца)

М.П.

Дата покупки: _____ 201__ г.

Внимание! Гарантийный талон действителен только при наличии печатей продавца!

**Адрес сервисного центра ООО «НАГ»
620016, г.Екатеринбург, ул.Предельная 57/2
тел. +7 (343) 379-98-38**

Компания НАГ - ведущий российский разработчик оборудования и решений для отрасли телекоммуникаций Вот уже 15 лет мы создаем сети передачи данных и системы информационной безопасности

Мы предлагаем собственные продукты и решения «под ключ» в следующих областях: беспроводные сети, системы видеонаблюдения и бесперебойного электропитания, информационной безопасности и удалённого управления оборудованием

Мы разрабатываем и внедряем аппаратно-программные комплексы для организации IP-телевидения и IP-телефонии, построения мобильных ЦОДов и спектрального уплотнения каналов

НАГ сегодня:

- Более 15 лет на телекоммуникационном рынке России
- Более 250 сотрудников
- Более 11 000 довольных клиентов по всему миру
- 40% штата компании - разработчики, архитекторы и инженеры
- Инвестируем в НИОКР 82% прибыли
- Грамотный консалтинг и предпродажная экспертиза
- Гибкие экономические условия для клиентов
- Комплексная техническая поддержка и сервис
- Собственное производство в России и Китае
- Офисы в Екатеринбурге, Москве, Новосибирске и Ростове-на-Дону
- Логистические центры в Китае и США

г. Екатеринбург, ул. Краснолесья, 12а.

Телефон: +7 (343) 379-98-38

пн-пт 8:30 - 17:30

сб-вс ВЫХОДНОЙ

г. Москва: ул. Б.Почтовая, д. 36 стр. 9 (15 подъезд) офис 212

Телефон: +7 (495)950-57-11

пн-пт 9:00 - 18:00

сб-вс ВЫХОДНОЙ

г. Новосибирск, ул. Гоголя 51

Телефон: +7 (383)251-0-256

пн-пт 9:00 - 18:00

сб-вс ВЫХОДНОЙ

г. Ростов-на-Дону, пр-т Ворошиловский, 2/2, офис 305

Телефон: +7 (863) 270-45-21

пн-пт 9:00 - 18:00

сб-вс ВЫХОДНОЙ