



Блок батарей для источника бесперебойного питания  
серии Element

## **Паспорт устройства**

SNR-UPS-BCRM-3000-S72

Блок батарей для ИБП 3000 VA, 72VDC

## **Уважаемый покупатель!**

Спасибо, что доверяете качеству SNR. Мы работаем для вас с 2003 г.

Под брендом SNR мы производим полный спектр телекоммуникационного оборудования, основываясь на собственном опыте, опыте наших клиентов и потребностях современного рынка.

## **Паспорт устройства**

Паспорт оборудования содержит общие сведения, общий вид, технические характеристики, свидетельство о приемке и гарантийный талон.

Производитель не несёт ответственность за любые допущенные технические и типографические ошибки, имеет право модифицировать изделие и вносить изменения в документацию без предварительного уведомления. Производитель не предусматривает какую-либо гарантию относительно приведенного в настоящем документе материала, включая товарное состояние и пригодность изделия для конкретного вида применения, но, не ограничиваясь вышеизложенным. Производитель не несёт ответственность за случайные повреждения, возникающие в связи с применением данного материала.

По всем техническим вопросам, пожалуйста, обращайтесь на **[support.nag.ru](http://support.nag.ru)**

## ОГЛАВЛЕНИЕ

1 ОБЩИЕ СВЕДЕНИЯ И ОСОБЕННОСТИ	4
2 ТЕХНИЧЕСКИЕ ХАРАКТЕРИСТИКИ	5
3 КОМПЛЕКТ ПОСТАВКИ	6
4 ОБЩИЙ ВИД БЛОКОВ БАТАРЕЙ ДЛЯ ИБП СЕРИИ ELEMENT	6
5 УСТАНОВКА БЛОКА БАТАРЕЙ	7
6 ЗАМЕТКИ ПО ЭКСПЛУАТАЦИИ	8
7 ДВИЖЕНИЕ ИЗДЕЛИЯ ПРИ ЭКСПЛУАТАЦИИ	9
8 РЕМОНТ И УЧЕТ РАБОТЫ ПО БЮЛЛЕТЕНЯМ И УКАЗАНИЯМ	9
9 ПРАВИЛА ХРАНЕНИЯ И ТРАНСПОРТИРОВКИ	10
10 СВИДЕТЕЛЬСТВО О ПРИЕМКЕ	10
11 ГАРАНТИЙНЫЙ ТАЛОН	<b>Ошибка! Закладка не определена.</b>
12 КОНТАКТЫ	13

## **1 ОБЩИЕ СВЕДЕНИЯ И ОСОБЕННОСТИ**

**1.1 Наименование:** Блок батарей для источника бесперебойного питания on-line.

**1.2 Обозначение:** SNR-UPS-BCRM-XXX-YYZZ

где SNR - Торговая марка

UPS - (англ. Uninterruptible Power Supply) - Источник Бесперебойного Питания;

BC -(англ. Battery Cabinet) - батарейный шкаф;

RM - (англ. Rack Mount) - монтаж в стойку;

XXX - мощность источника бесперебойного питания, к которому подключается ББ, Вт;

YY - буквенная модификация, обозначающая серию ИБП:

ZZ - цифровая модификация, обозначающая напряжение АКБ.

**1.3 Дата выпуска** \_\_\_\_\_

**1.4 Предприятие-изготовитель:** ООО «НАГ».

### **1.5 Назначение ББ для ИБП**

Дополнительный блок батарей предназначен для подключения к Источнику Бесперебойного питания SNR. Использование внешнего блока батарей совместно с ИБП обеспечивает увеличение времени автономной работы оборудования.

Сбои по электропитанию могут происходить в непредсказуемые моменты времени, качество электроэнергии также может меняться со временем. Проблемы, связанные с электропитанием опасны для ИТ-оборудования, они приводят к повреждению важных данных, потере несохраненных рабочих сеансов и поломке оборудования — все это может вылиться во многие часы простоя и дорогой ремонт.

Данные блоки батарей совместно с ИБП серии Element идеально подходят для защиты серверов, телекоммуникационного, сетевого и промышленного оборудования.

### **Применение**



Серверы,  
сетевое  
оборудование



Оборудование  
систем управления  
и телекоммуникаций



Медицинское  
оборудование

## 2 ТЕХНИЧЕСКИЕ ХАРАКТЕРИСТИКИ

Технические характеристики представлены в таблице:

Модель	SNR-UPS-BCRM-3000-S72
Емкость	72VDC/18AH
<b>Входные параметры</b>	
Диапазон напряжения	150-285VAC
Фаза	Одна фаза и заземление
<b>Выходные параметры</b>	
Выходное напряжение	82.5±0.5VDC
Фаза	Одна фаза с заземлением
<b>Аккумулятор</b>	
Тип аккумулятора	Свинцово-кислотный герметичный необслуживаемый аккумулятор с регулируемым клапаном VRLA (Valve-Regulated Lead-Acid)
Конфигурация системы дополнительных аккумуляторов	2 ряда из (6) аккумуляторов 12V 9AH / 72V
Время работы	Зависит от емкости аккумулятора и нагрузки
Время зарядки	Зависит от емкости аккумулятора. Внутренние аккумуляторы: 3 часа; 1 блок батарей: 9 часов; 2 блока батарей: 15 часов; 3 блока батарей: 21 час; 4 блока батарей 27 часов.
Ток заряда (макс)	1.4 A
Номинальное напряжение	72 VDC
Ток утечки	<100uA
<b>Физические характеристики</b>	
Размеры ,мм	440×720×86.5
Вес, кг	46 кг
<b>Условия эксплуатации</b>	
Температура эксплуатации	0°C~40°C
Относительная влажность	0~95% (без конденсата)
Уровень шума	<55дБ на расстоянии 1 м
<b>I/O разъемы</b>	
Входной разъем	IEC320 C13-10A
Шнур питания	

Время автономной работы ИБП при 100% нагрузке представлено в таблице:

Модель	Тип АКБ	Кол-во АКБ	Внутренние батареи	+1ББ	+2 ББ	+3 ББ	+4 ББ
SNR-UPS-BCRM-3000-S72	12В/9Ач	6	3 мин	15 мин	25 мин	40 мин	53 мин

### **3 КОМПЛЕКТ ПОСТАВКИ**

ИБП серии Element поступает в продажу со следующей комплектацией\*:

- руководство пользователя - 1шт;
- кабель для подключения ввода С13-Schuko - 1шт;
- кронштейны, для монтажа в стойку - 1 комплект.

\*в зависимости от поставки комплектация может изменяться

### **4 ОБЩИЙ ВИД БЛОКОВ БАТАРЕЙ ДЛЯ ИБП СЕРИИ ELEMENT**

Общий вид лицевой панели блока батарей для источника бесперебойного питания серии Element представлен на рисунке 1.

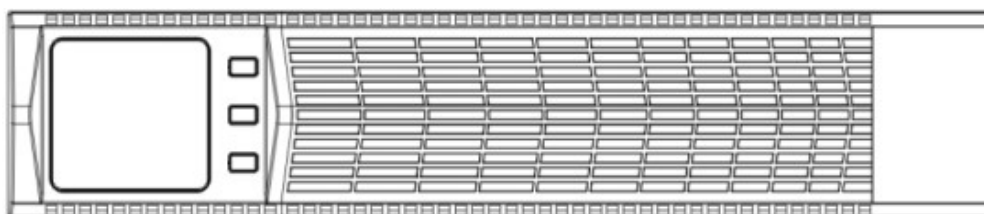


Рисунок 1 - Лицевая панель ББ

Общий вид задней панели блока батарей для источника бесперебойного питания представлен на рисунке 2.

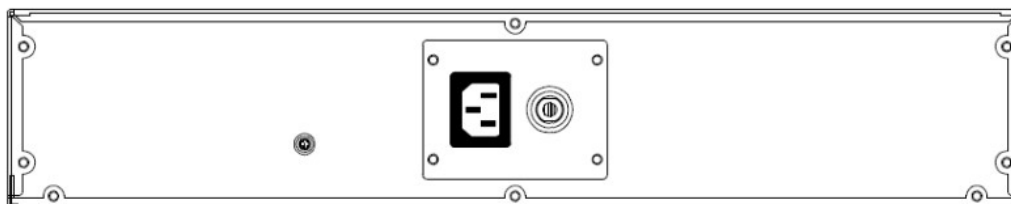


Рисунок 2 - Общий вид задней панели ББ

## **5 УСТАНОВКА БЛОКА БАТАРЕЙ**

---

Для того чтобы установить дополнительный блок батарей:

1. Снимите переднюю крышку ИБП и каждого блока батарей, как показано на рисунке 3.

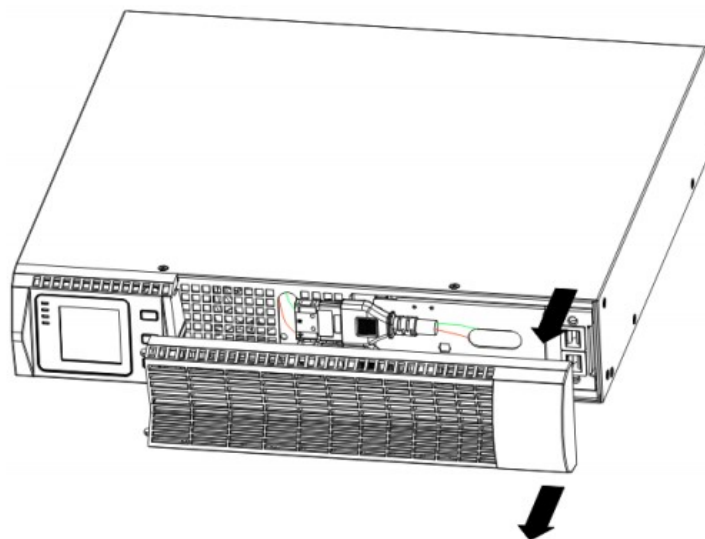


Рисунок 3 – Снятие передней крышки ИБП

2. В нижней части передней панели ИБП аккуратно открутите винты на заглушке, закрывающей намеченное отверстие для проводников.

Если вы подключите несколько ББ, сделайте тоже самое с каждым ББ, так как показано на рисунке 4.

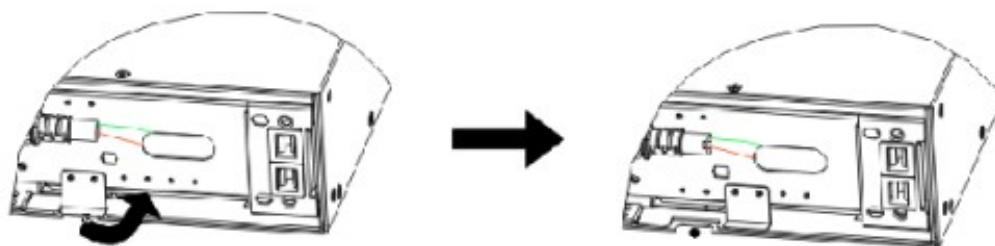


Рисунок 4 – Подключение ББ

3. Подключите разъемы ББ к ИБП так как показано на рисунке 5. К ИБП может быть подключено до четырех блоков батарей. Внутри ББ два типа разъемов: двухпроводные (черный и красный) соединяются между собой, т.к. это параллельные линейки АКБ внутри блока батарей; трехпроводные

предназначены для подключения блоков батарей между собой, а так же для соединения с ИБП.

У блока батарей имеется две группы АКБ внутри, от каждой группы отведена группа проводов с клеммой.

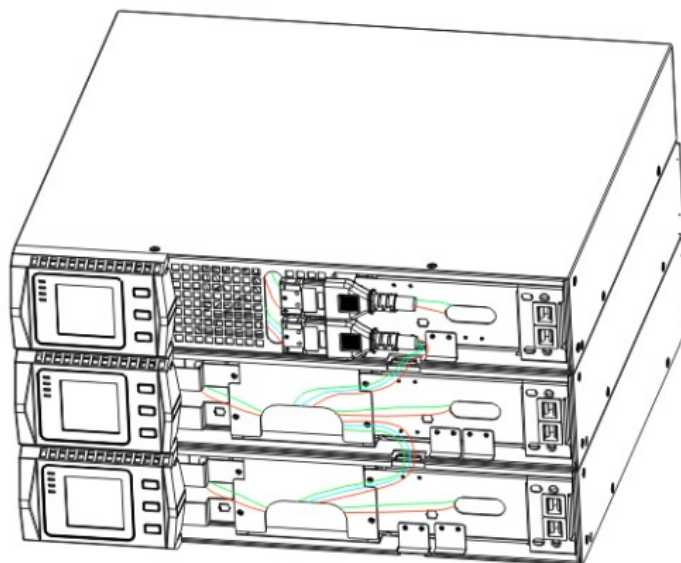


Рисунок 5 – Подключение блока батарей к ИБП

Внутри блока батарей установлена коммутационная плата, от которой отведено четыре группы проводов. Две группы проводов (двухпроводные: черный с красным) предназначены для соединения двух групп АКБ между собой. Другие две группы (трехпроводные: с зеленым проводом) предназначены для соединения блоков батарей между собой и с ИБП.

4. Закройте крышку каждого блока дополнительных батарей. Убедитесь, что все провода уложены аккуратно и не зажимаются крышкой.

5. Убедитесь, что все разъемы не доступны для пользователей, а кабели соединяющие ИБП и ЕВР аккуратно проходят через отверстия на передней панели.

## **6 ЗАМЕТКИ ПО ЭКСПЛУАТАЦИИ**

Эксплуатация, техническое обслуживание и ремонт должны производиться техническим персоналом, изучившим настоящий паспорт и руководство по эксплуатации, выполняются только квалифицированными специалистами.

Для обеспечения безотказной работы своевременно проводите техническое обслуживание в течении всего срока эксплуатации. Оберегайте блоки от попадания на них химически активных веществ: кислот, щелочей и др. Ремонт блоков должен выполняться только квалифицированным специалистом.



## **7 ДВИЖЕНИЕ ИЗДЕЛИЯ ПРИ ЭКСПЛУАТАЦИИ**

Прием и передача изделия

Дата	Состояние изделия	Основание (наименование, номер и дата документа)	Предприятие, должность и подпись		Примечание
			сдавшего	принявшего	

## **8 РЕМОНТ И УЧЕТ РАБОТЫ ПО БЮЛЛЕТЕНЯМ И УКАЗАНИЯМ**

Номер бюллетеня (указания)	Краткое содержание работы	Установленный срок выполнения	Дата выполнения	Должность, фамилия и подпись	
				выполнившего работу	проверяющего работу

## **9 ПРАВИЛА ХРАНЕНИЯ И ТРАНСПОРТИРОВКИ**

При погрузке и транспортировке следует полностью исключить возможность механических повреждений и самопроизвольных перемещений изделий, положение упаковки должно соответствовать предупредительным обозначениям. Хранение изделия допускается в любом чистом, сухом помещении при условии предотвращения возможности попадания на изделие агрессивной среды и прямого солнечного света, температуре воздуха от - 40°C до +40°C и влажности воздуха до 95% без конденсата. Изделие должно храниться в заводской или аналогичной упаковке.

## **10 СВИДЕТЕЛЬСТВО О ПРИЕМКЕ**

Блок батарей для источника бесперебойного питания изготовлен и принят в соответствии с обязательными требованиями государственных стандартов и требованиям технических условий, действующей технической документацией и признан годным для эксплуатации.

МП

---

## ГАРАНТИЙНЫЙ ТАЛОН

Сведения о товаре

Артикул: \_\_\_\_\_

Наименование товара: \_\_\_\_\_

Серийный номер: \_\_\_\_\_

Сведения о Продавце

Название организации: \_\_\_\_\_

Адрес: \_\_\_\_\_

Телефон: \_\_\_\_\_

Полное положение о гарантийном обслуживании приведено на WEB странице <http://shop.nag.ru/article/warranty>

**Срок гарантии - 12 месяцев с момента покупки товара.**

С условиями гарантии ознакомлен и согласен,  
товар получил, претензий по комплектности  
и внешнему виду не имею

\_\_\_\_\_  
(подпись покупателя)

\_\_\_\_\_/\_\_\_\_\_  
(подпись продавца) М.П.

Дата покупки: \_\_\_\_\_ 202\_\_ г.

**Внимание! Гарантийный талон действителен только при наличии печатей продавца!**

**Адрес сервисного центра ООО «НАГ»  
620024, г.Екатеринбург, ул.Новинская,12  
тел. +7 (343) 379-98-38**

Компания НАГ - ведущий российский разработчик оборудования и решений для отрасли телекоммуникаций Вот уже 15 лет мы создаем сети передачи данных и системы информационной безопасности

Мы предлагаем собственные продукты и решения «под ключ» в следующих областях: беспроводные сети, системы видеонаблюдения и бесперебойного электропитания, информационной безопасности и удалённого управления оборудованием

Мы разрабатываем и внедряем аппаратно-программные комплексы для организации IP-телевидения и IP-телефонии, построения мобильных ЦОДов и спектрального уплотнения каналов

НАГ сегодня:

- Более 15 лет на телекоммуникационном рынке России
- Более 250 сотрудников
- Более 11 000 довольных клиентов по всему миру
- 40% штата компании - разработчики, архитекторы и инженеры
- Инвестируем в НИОКР 82% прибыли
- Грамотный консалтинг и предпродажная экспертиза
- Гибкие экономические условия для клиентов
- Комплексная техническая поддержка и сервис
- Собственное производство в России и Китае
- Офисы в Екатеринбурге, Москве, Новосибирске и Ростове-на-Дону
- Логистические центры в Китае и США

## 12 КОНТАКТЫ

---

### ЕКАТЕРИНБУРГ

Офис продаж 620110 ул.Краснолесья 12а,  
ТЦ «Краснолесье», 4-й этаж  
Телефон: +7(343) 379-98-38,  
+7(343) 328-05-16  
Время работы: пн-пт, 8:30-17:30  
e-mail: sales@nag.ru

Склад: 620024, ул.Новинская 12  
Телефон: +7(343) 379-98-38,  
+7(343) 328-05-16  
Время работы: пн-пт, 8:30-17:30

### МОСКВА

Офис продаж 107023, г. Москва,  
Семёновская площадь, 1а,  
БЦ Соколиная гора, 13 этаж  
(м. Семёновская)  
Телефон: +7(495) 741-93-86,  
+7(495) 950-57-11  
Время работы: пн-пт, 9:00-18:00  
e-mail: msk@nag.ru

Склад 105082, г. Москва,  
ул. Большая Почтовая, д. 36 стр. 9  
Телефон: +7(495) 741-93-86,  
+7(495) 950-57-11  
Время работы: пн-пт, 9:00-18:00  
e-mail: msk@nag.ru

### РОСТОВ-НА-ДОНУ

Офис продаж 344082,  
ул. Береговая, 8, оф. 409  
Телефон: +7(863) 270-45-21  
Время работы: пн-пт, 9:00-18:00  
(без перерывов)  
e-mail: rostov@nag.ru

Склад 344092,  
пр-т Ворошиловский, 2, офис 208г  
Время работы: пн-пт, 9:00-18:00  
(Обед с 13:00 до 14:00)  
e-mail: rostov@nag.ru

### САНКТ-ПЕТЕРБУРГ

Офис продаж 194100,  
ул. Литовская, 10, оф. 2204  
Телефон: +7(812) 900-14-74  
Время работы: пн-пт, 9:00-18:00  
e-mail: spb@nag.ru

Склад 194100, ул. Литовская, 10, оф. 1408  
Время работы: пн-пт, 9:00-18:00  
e-mail: spb@nag.ru

### НОВОСИБИРСК

Офис продаж/Склад 630112, ул. Гоголя, 51  
Телефон: +7(383) 251-0-256,  
+7(383) 375-32-90  
Время работы: пн-пт, 9:00-18:00  
e-mail: nsk@nag.ru