

Аккумуляторный стеллаж

ПАСПОРТ

1. НАЗНАЧЕНИЕ

- 1.1. Аккумуляторный стеллаж предназначен для размещения линейки аккумуляторов, источника(ов) бесперебойного питания стоечного исполнения и устройств защиты от перегрузки и короткого замыкания.
- 1.2. Предназначен для установки в закрытых помещениях.
- 1.3. Не предназначен для эксплуатации во взрывопожароопасных зонах.

2. ОПИСАНИЕ ИЗДЕЛИЯ

- 2.1. Вид климатического исполнения О4.2 по ГОСТ 15150 с предельными рабочими температурами воздуха при эксплуатации от плюс 1°C до плюс 45°C и относительной влажности не более 80% при 20°C.
- 2.2. Стеллаж поставляется в разобранном виде. Состоит из 4 стоек, соединенных дном, крышкой и комплектом полок в единый каркас, что обеспечивает повышенную жесткость конструкции.
- 2.3. Стеллаж поставляется с цоколем, вертикальными 19" уголками и монтажной панелью.
- 2.4. Проемы шкафа могут закрываться панелями (поставляются отдельно). Панели фиксируются точечными цилиндрическими замками.
- 2.5. Дно и крышка имеют полупробивные отверстия для организации кабельных вводов.
- 2.6. Доступ для монтажа, коммутации и обслуживания оборудования возможен с четырех сторон: через боковые, передние и задние проемы.
- 2.7. Предусмотрена система заземления всех деталей стеллажа. Провода заземления не входят в комплект поставки.
- 2.8. Степень защиты IP: защита отсутствует.
- 2.9. Материалы: сталь конструкционная углеродистая качественная, холоднокатанная соответствующая ГОСТ 19904-90. Толщина материала:
дно, крышка, стойки - 1,5 мм;
полки, монтажные 19" уголки - 2,0 мм;
боковые панели (поставляются отдельно) - 1,2 мм;
Покрытие: порошковая краска соответствующая ГОСТ 9.410-88. Цвет RAL 7035 или RAL 9005.

3. ГАРАНТИИ ИЗГОТОВИТЕЛЯ

- 3.1. Изготовитель гарантирует качество изделия при соблюдении потребителем условий эксплуатации, транспортирования и хранения.
- 3.2. Гарантийный срок эксплуатации не менее 12 месяцев с момента ввода в эксплуатацию, но не более 18 месяцев со дня поставки.
- 3.3. Гарантийный срок хранения не более 6 месяцев с момента изготовления.

4. УСЛОВИЯ ТРАНСПОРТИРОВАНИЯ, ХРАНЕНИЯ И УТИЛИЗАЦИИ

- 4.1. Изделие не содержит в составе материалов, опасных для жизни и здоровья человека и вредных для окружающей среды, и не требует специальных мер при транспортировании, хранении и утилизации.
- 4.2. Условия транспортирования по группе 5 ГОСТ 15050-69 всеми видами наземного транспорта в закрытых отсеках, при температуре -50 до +50 оС и относительно влажности до 98% при температуре окружающего воздуха до 25°C.
- 4.3. Условия хранения должны соответствовать по группе 2 ГОСТ 15150-69.
- 4.4. Утилизацию изделия производят по общим правилам, действующим у потребителя.

5. АДРЕС ИЗГОТОВИТЕЛЯ

ООО «Промэнергосвязь»,
Российская Федерация, 620100, г.Екатеринбург, ул.Куйбышева, д.100, оф.202
Телефон +7 (343) 288-72-23

6. СВИДЕТЕЛЬСТВО О ПРИЕМКЕ

Шкаф телекоммуникационный _____ соответствует КД и признан годным к эксплуатации.

М.П. _____ / _____
подпись расшифровка подписи

дата (число, месяц, год)

7. СВИДЕТЕЛЬСТВО ОБ УПАКОВЫВАНИИ

Шкаф телекоммуникационный _____ упакован согласно требованиям, предусмотренным ТД.

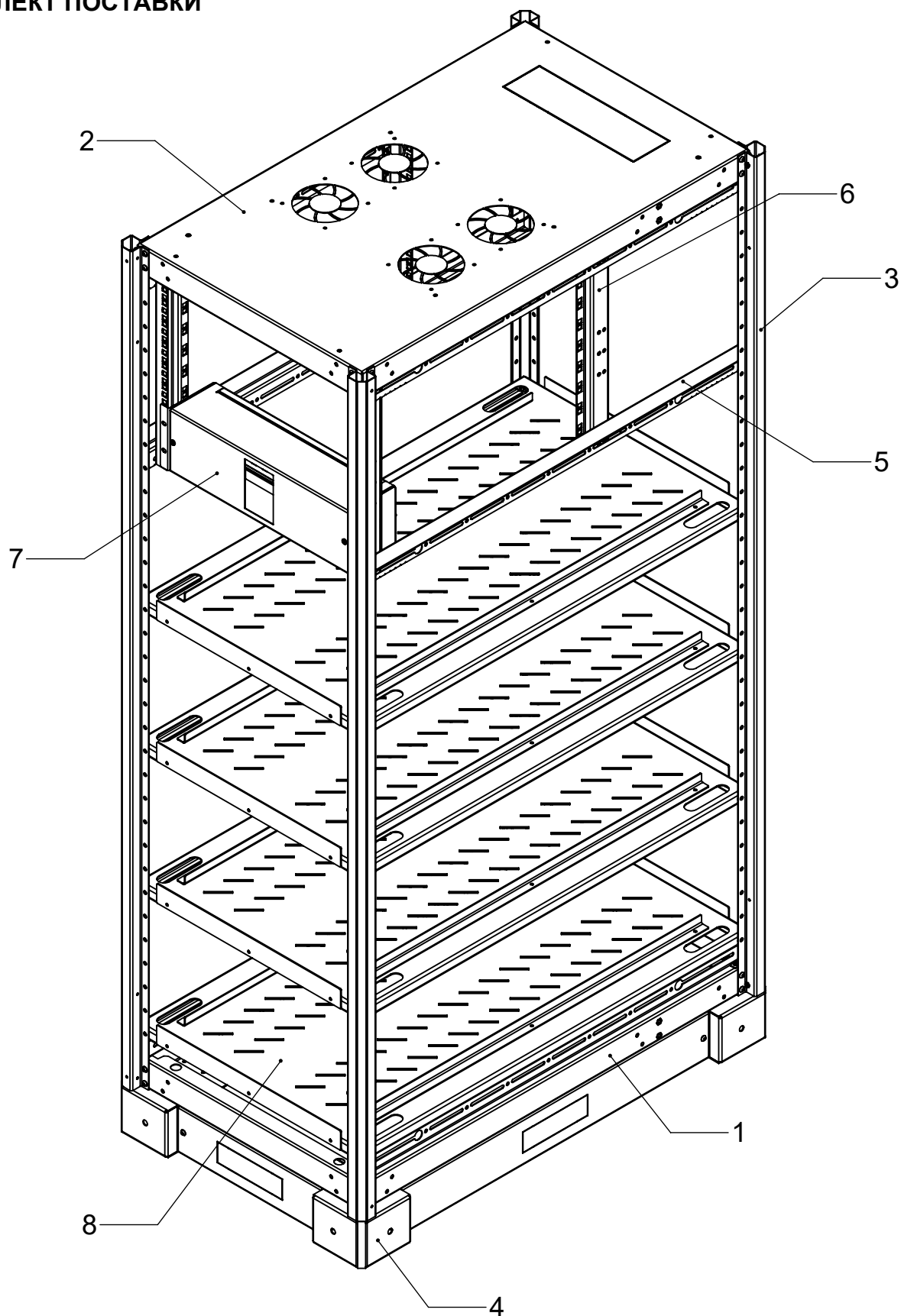
М.П. _____ / _____
подпись расшифровка подписи

дата (число, месяц, год)

ВНИМАНИЕ!

Производитель оставляет за собой право вносить изменения в конструкцию изделия без ухудшения его функциональных характеристик.

КОМПЛЕКТ ПОСТАВКИ

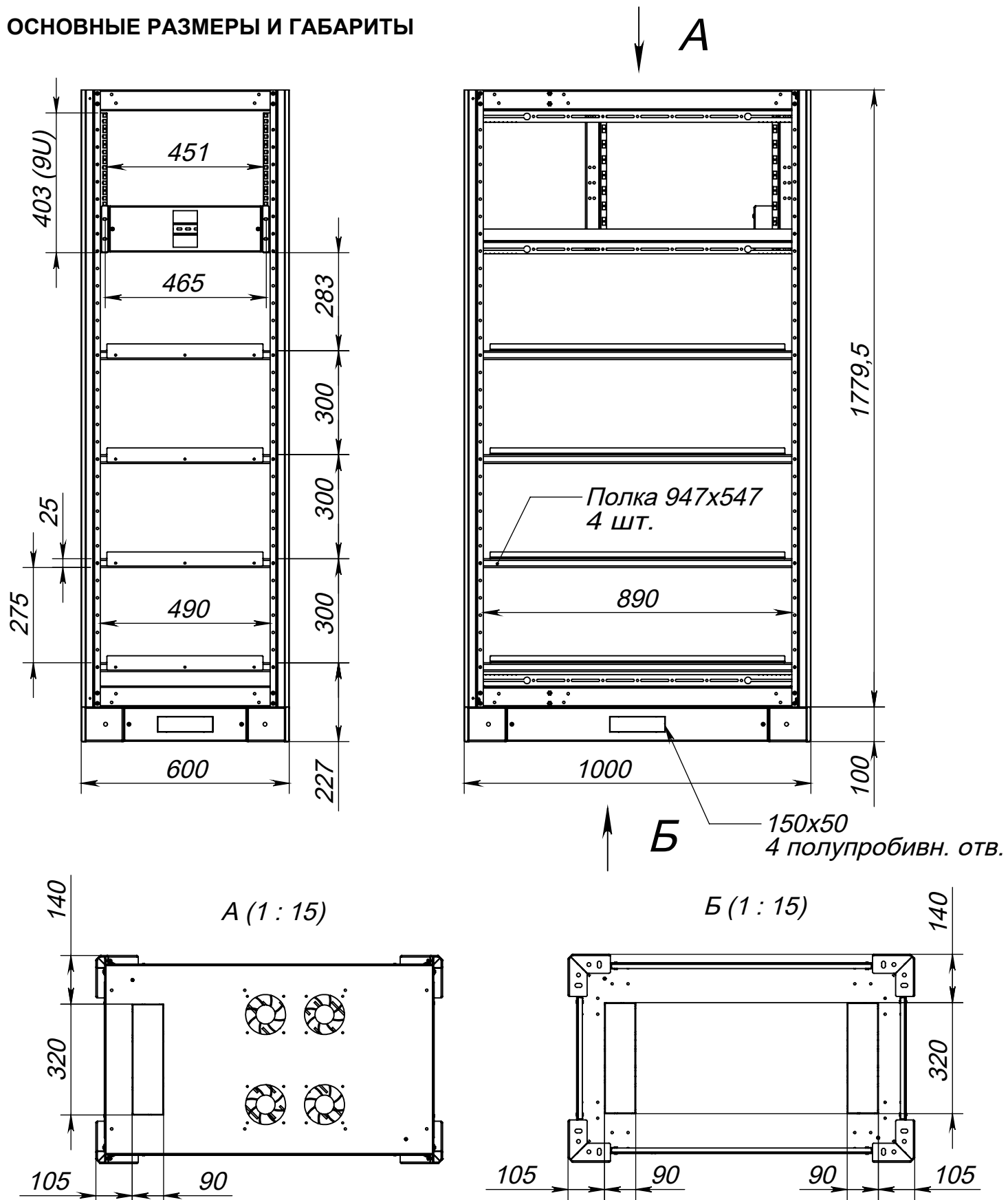


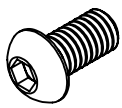
1. Дно - 1 шт
2. Крышка - 1 шт
3. Стойка - 4 шт
4. Цоколь - 1 шт
5. Монтажная направляющая - 2 шт
6. Монтажный 19" уголок - 4 шт
7. Монтажная панель - 1 шт
8. Полка с ограничителями - 4 шт

ТЕХНИЧЕСКИЕ ХАРАКТЕРИСТИКИ И ГАБАРИТЫ УПАКОВКИ

Конфигурация	U	Габариты (ВхШхГ)	Масса (кг)	Распределенная нагрузка, на стеллаж (кг)	Упаковка (мест)	Место 1		Место 2		Место 3	
						Габариты (ВхШхГ)	Масса (кг)	Габариты (ВхШхГ)	Масса (кг)	Габариты (ВхШхГ)	Масса (кг)
ASF-UPS.37.0610	37	1879,5x600x1000	93	950	3	100x1800x100	12,5	120x960x560	49,5	160x960x620	32

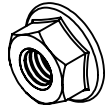
ОСНОВНЫЕ РАЗМЕРЫ И ГАБАРИТЫ





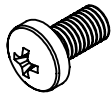
Винт М6х12
88 шт.

(S1)



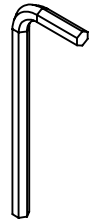
Гайка с
фланцем М6
16 шт.

(H)



Винт само-
нарезной
М5х10
48 шт.

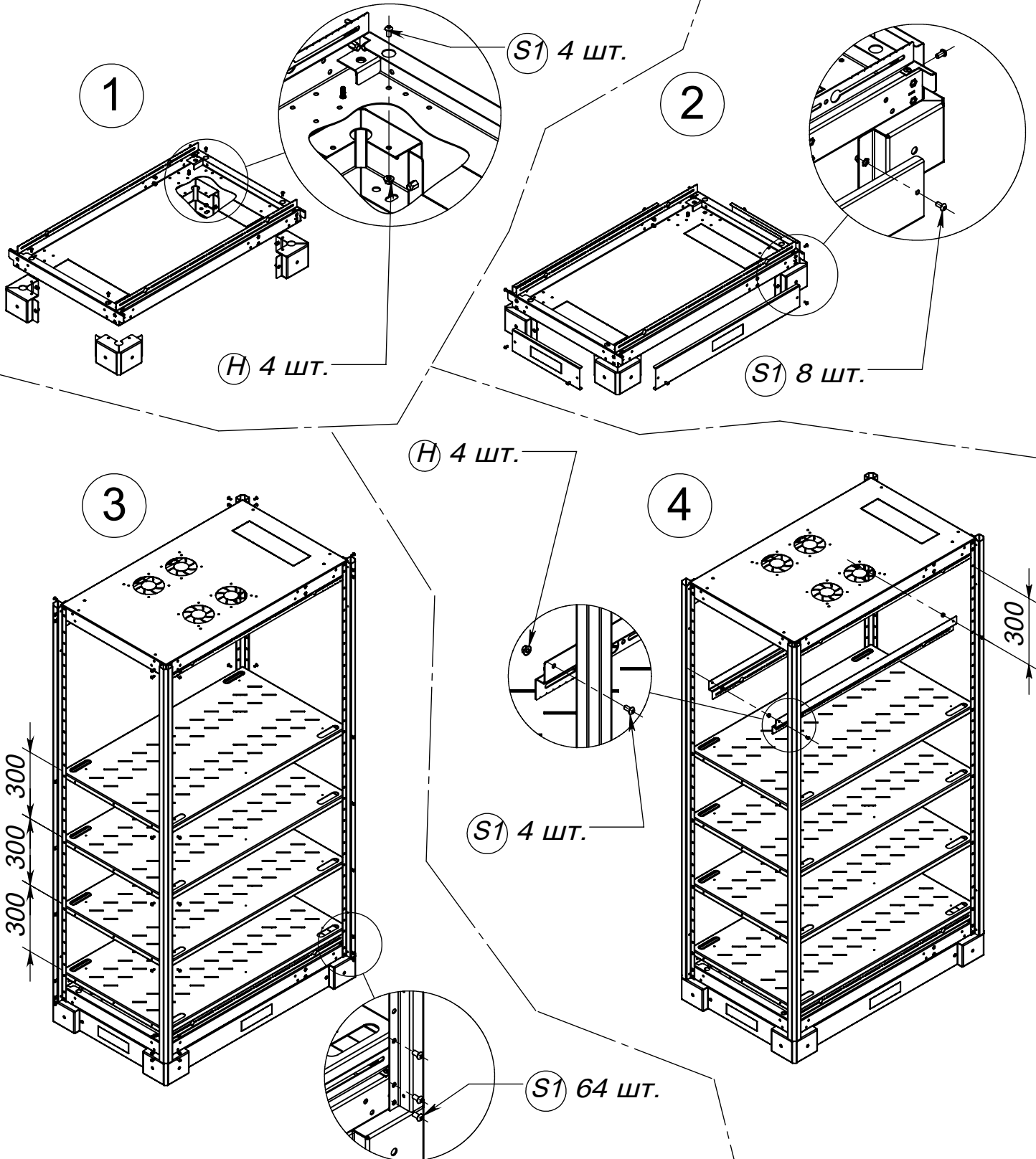
(S2)



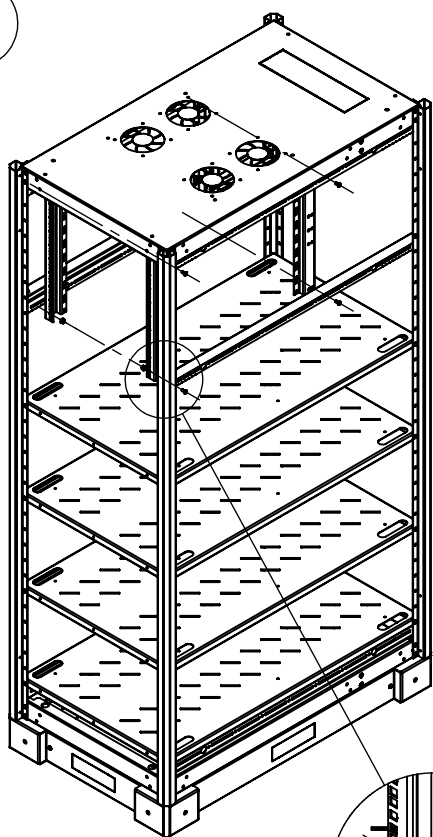
Ключ имбу-
совый S4
1 шт.

(S4)

Внимание! Затягивайте винтовые соединения только после полной сборки стеллажа.



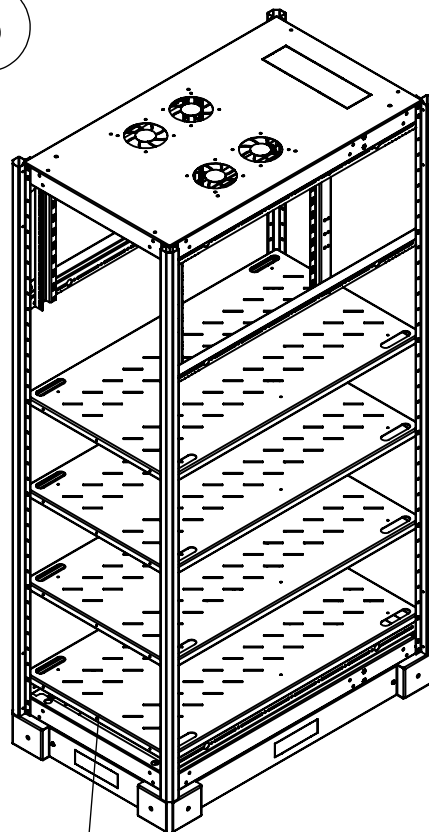
5



H 8 шт.

S1 8 шт.

6



Установка ограничителей аккумуляторов

S2 48 шт.

