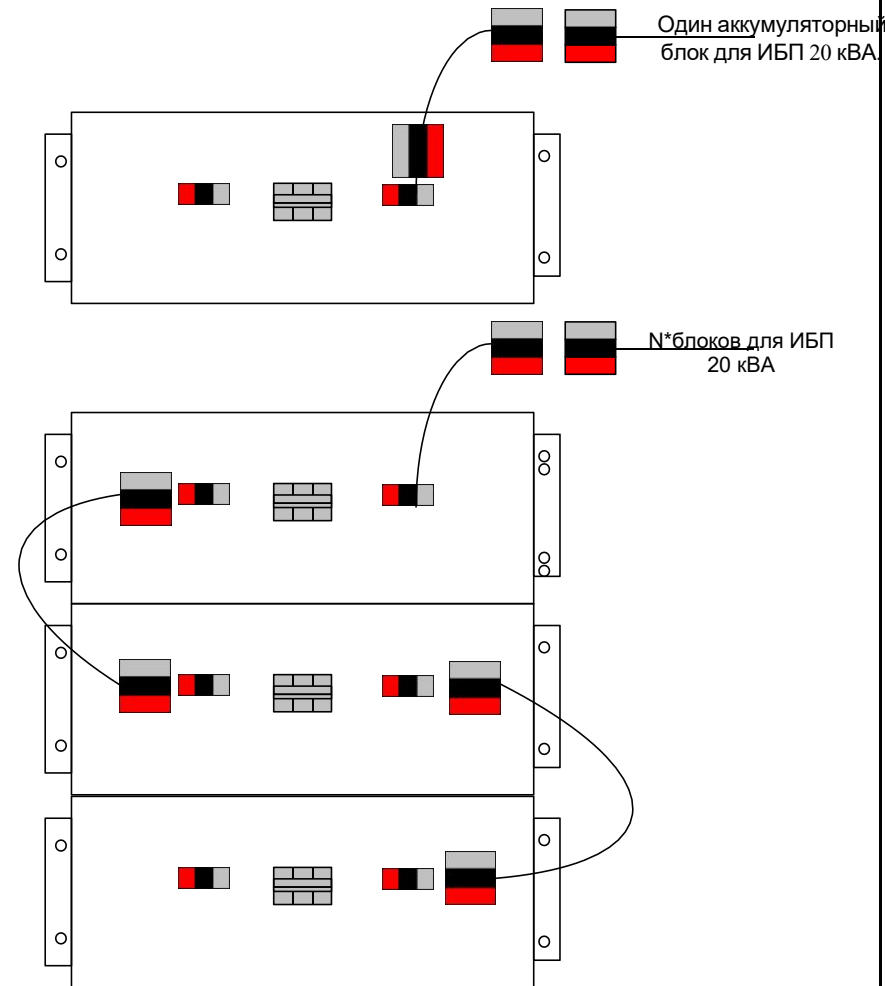


# Руководство пользователя

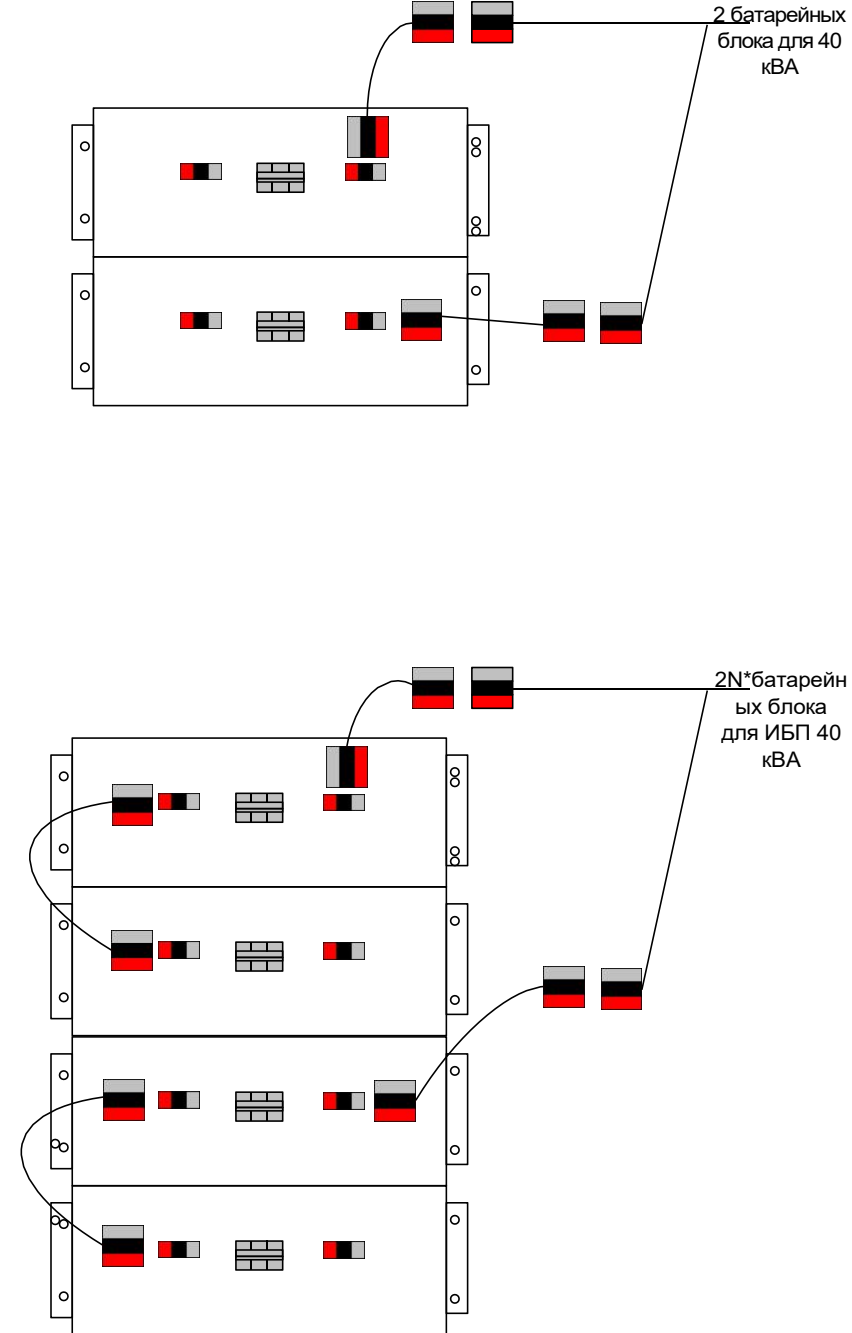
## Аккумуляторный шкаф

### ■ Установка

#### Подключение к ИБП 10-20кВА

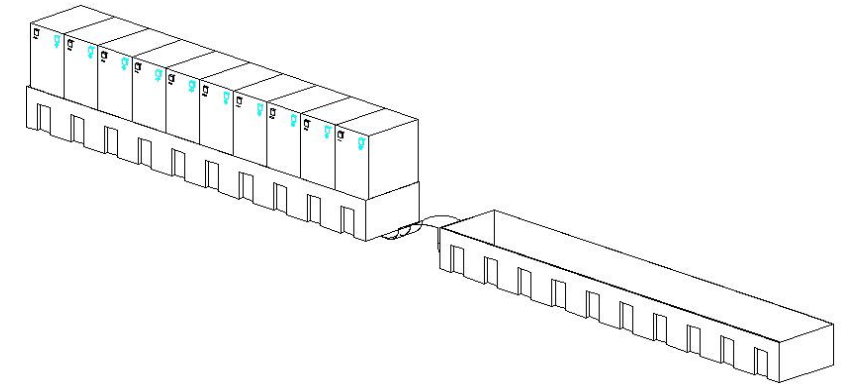


#### Подключение к ИБП 30-40 кВА



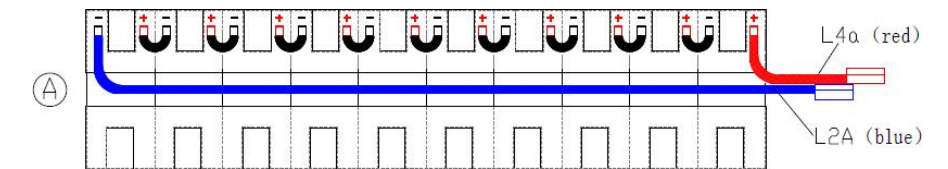
### ■ Установка и подключение аккумуляторов

- шаг 1:** снимите переднюю панель и извлеките пластиковую крышку
- шаг 2:** снимите пленку с клейкой ленты, а затем разместите 10 батарей на нижней крышке, чтобы приклеить их

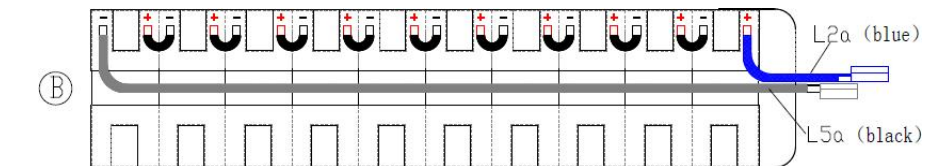


- шаг 3:** подключите кабели батареи, как показано ниже

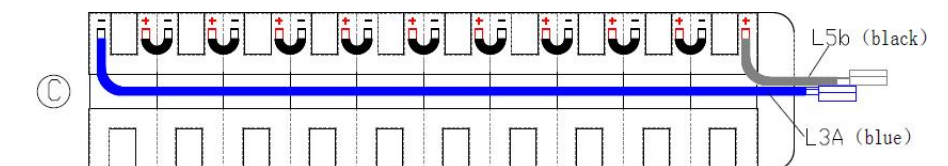
#### Батарейный блок А:



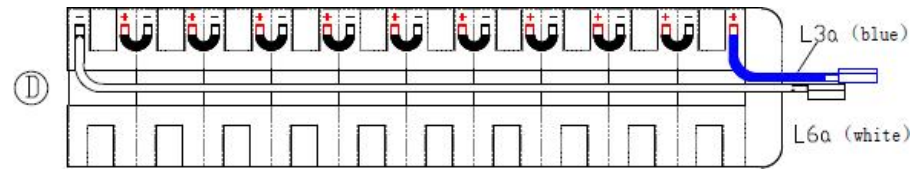
#### Батарейный блок В:



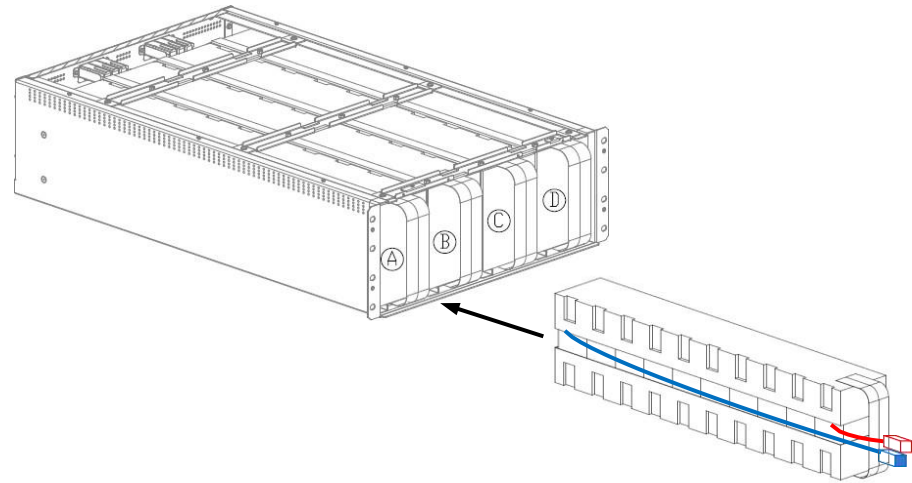
#### Батарейный блок С:



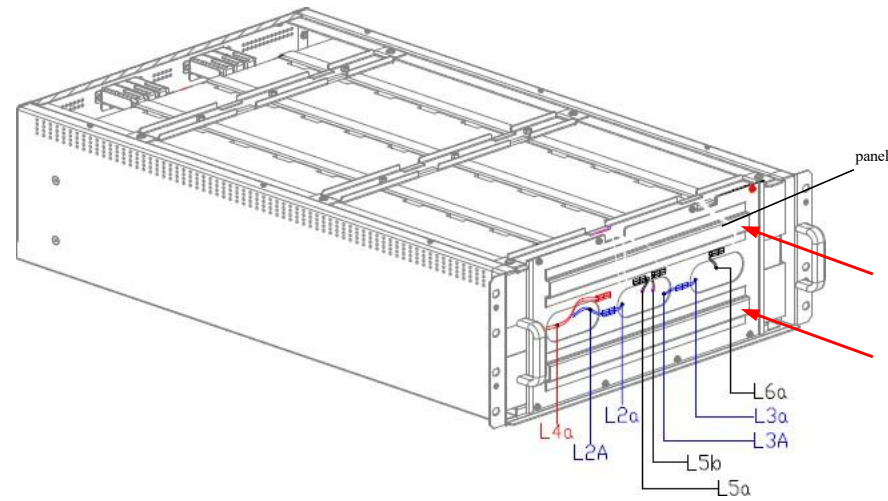
#### Батарейный блок D:



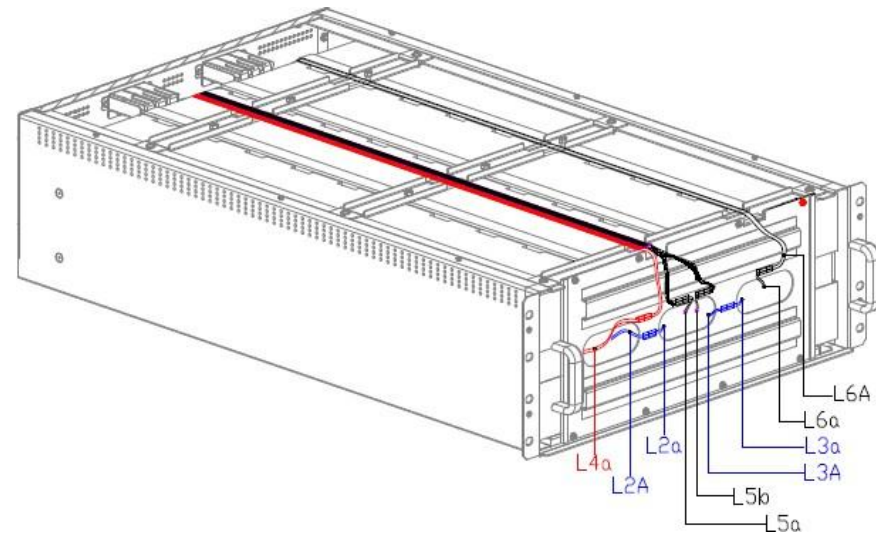
**шаг 4:** установите верхнюю крышку батарейных блоков. Вставьте батарейные блоки A, B, C и D в батарейный шкаф слева направо.



**шаг 5:** соберите внутреннюю панель, все кабели должны проходить через отверстия на панели, как показано ниже.

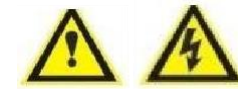
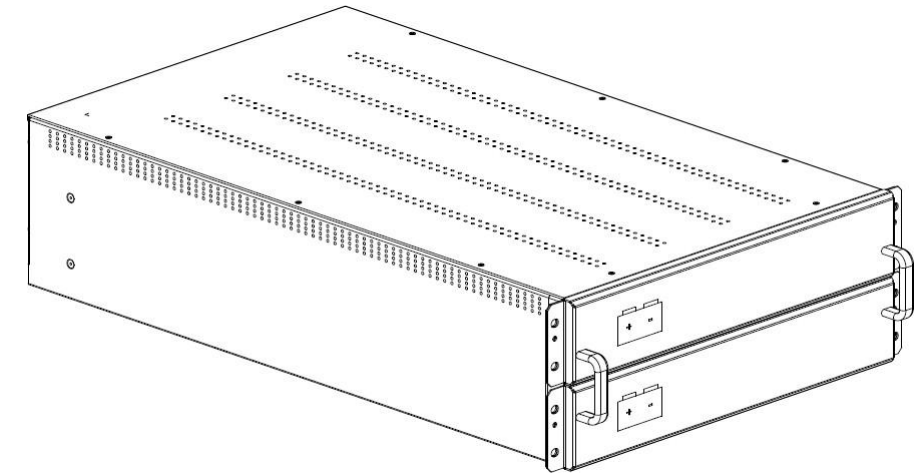


**шаг 6:** подключите все кабели, как показано ниже



**step 7:** включите выключатель батареи на задней панели и проверьте, соответствует ли напряжение на клеммах

**step 8:** отключите выключатель батареи и установите переднюю панель



**ПРЕДУПРЕЖДЕНИЕ:**

Напряжение батареи превышает 400 В постоянного тока, при работе с батарейным шкафом следует соблюдать особую осторожность.



**ВНИМАНИЕ:**

Вес шкафа вместе с аккумуляторами превышает 100 кг, пожалуйста, передвиньте его с помощью инструмента. ИЛИ извлеките все батарейки, а затем передвиньте шкаф.