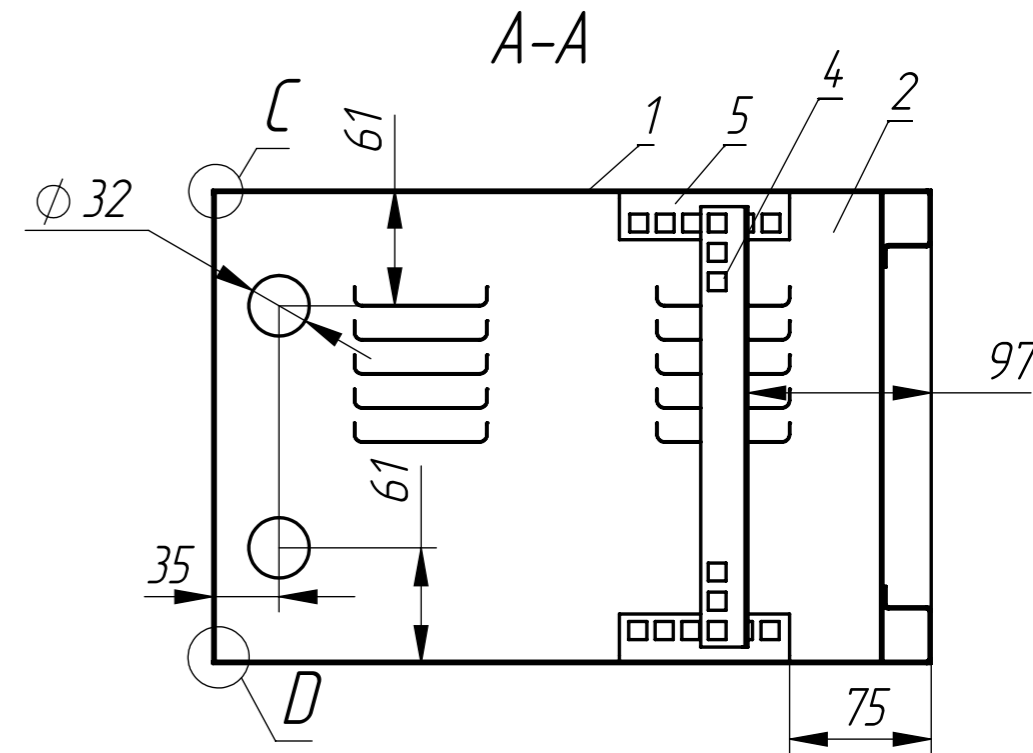
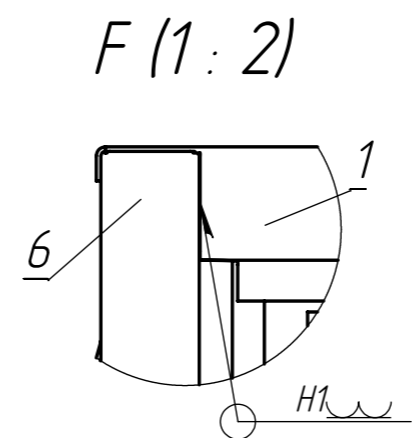
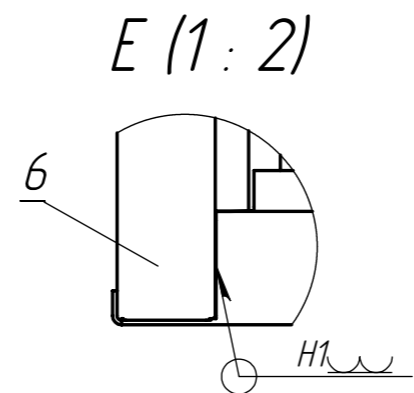
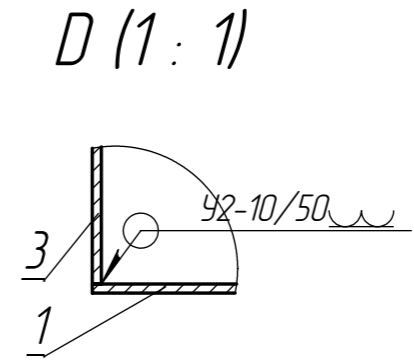
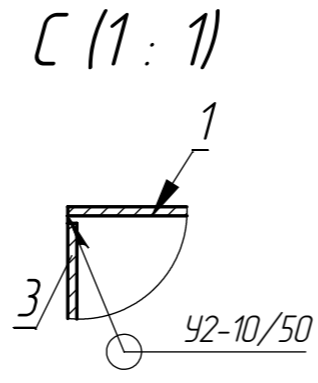
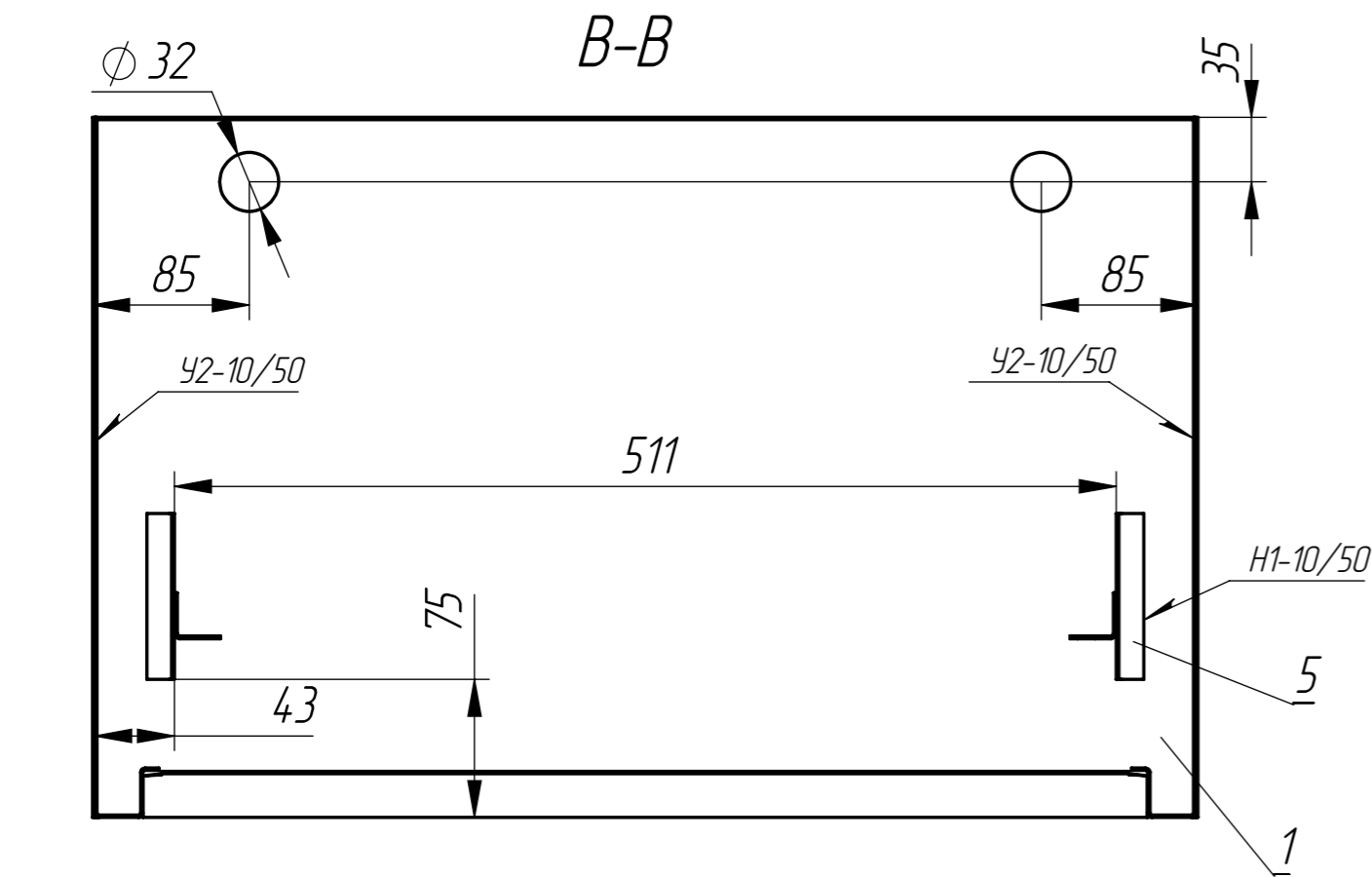
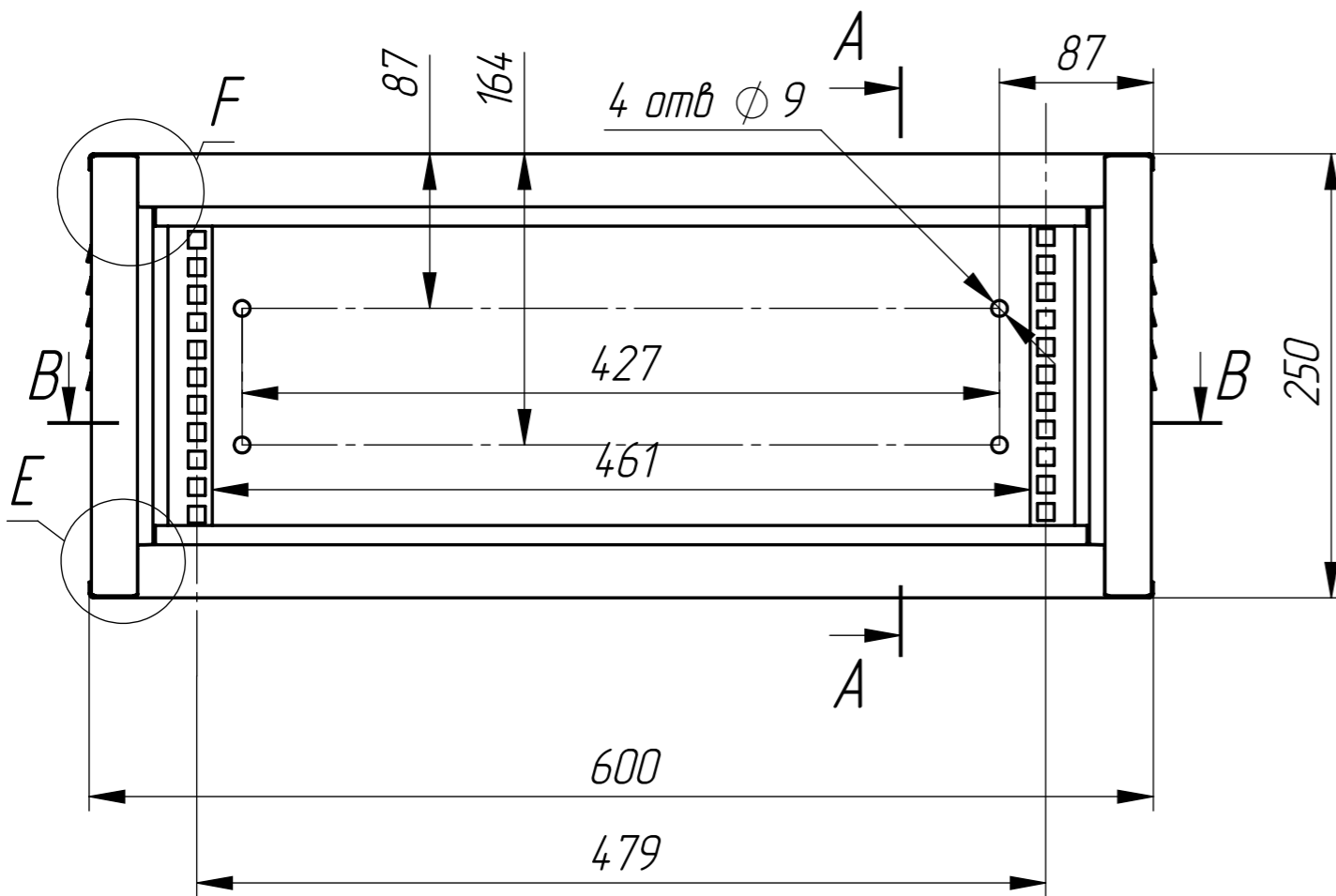


Подпись и дата
Инв. № дубл.
Взам. инв. №
Подпись и дата
Инв. № подл.

ПОЗИЦИЯ	ОБОЗНАЧЕНИЕ	К-ВО
1	Короб ТАС 3804 (250x600x380)	1
2	Дверь ТАС 3804 (250x600x380)	1

					ТАС 3804			
Изм	Лист	№ докум.	Подп.	Дата	Габаритные размеры: 250x600x380	Лит.	Масса	Масштаб
Разраб.				5.06.2020				7.99
Пров.								
Т. контр.								
Нач. КБ								
Н. контр.								
Утв.								
						Лист 1	Листов 4	

ПОЗ	ОБОЗНАЧЕНИЕ	К-ВО
1	Дно	2
2	Бок 3804	1
3	Задняя стенка 3804	1
4	Планка угловая 3804	2
5	Уголок нижний	4
6	Бок 3804-10	1

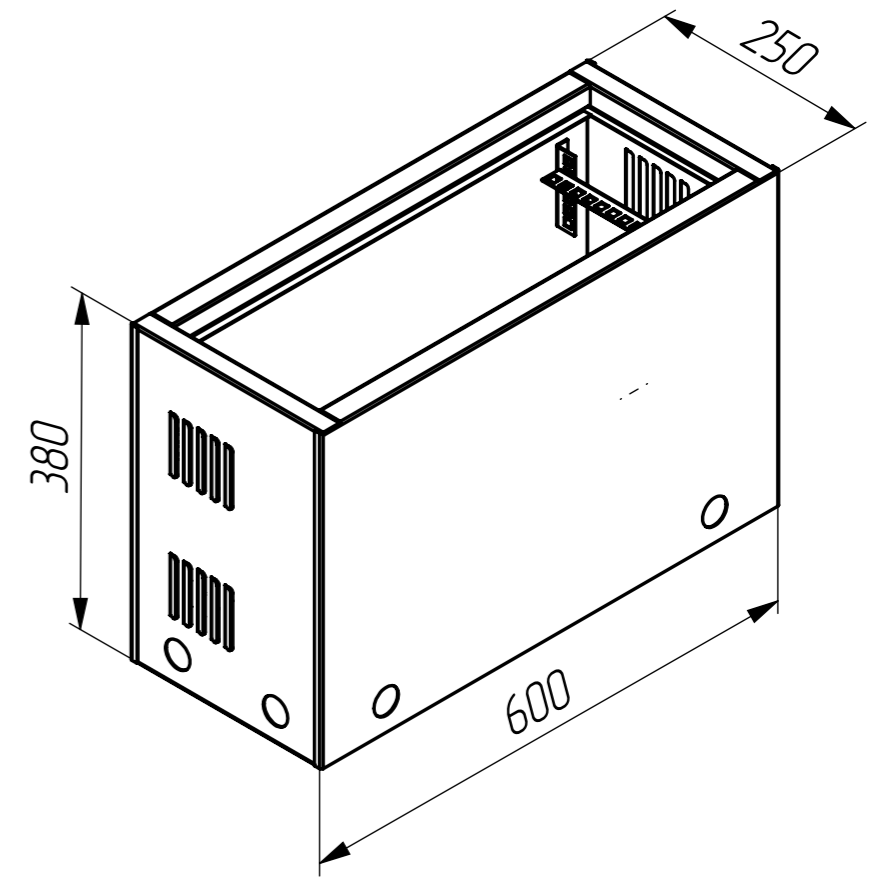
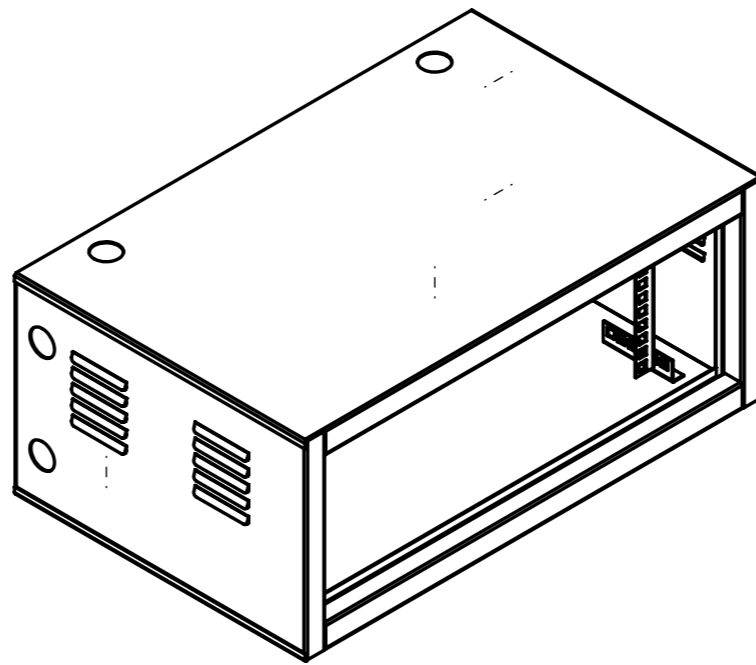
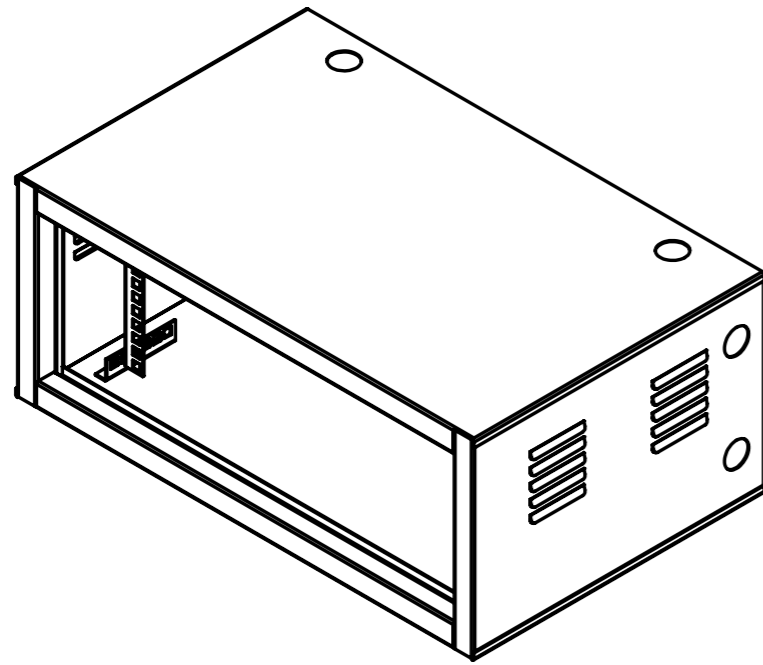


1. h14, H14, ±JT14/2
2. \*Размеры для справок

Инв. № подл.	Подпись и дата
Нач. КБ	Подпись и дата
Т. контр.	Подпись и дата
Пров.	Подпись и дата
Разраб.	Подпись и дата
Изм	Подпись и дата

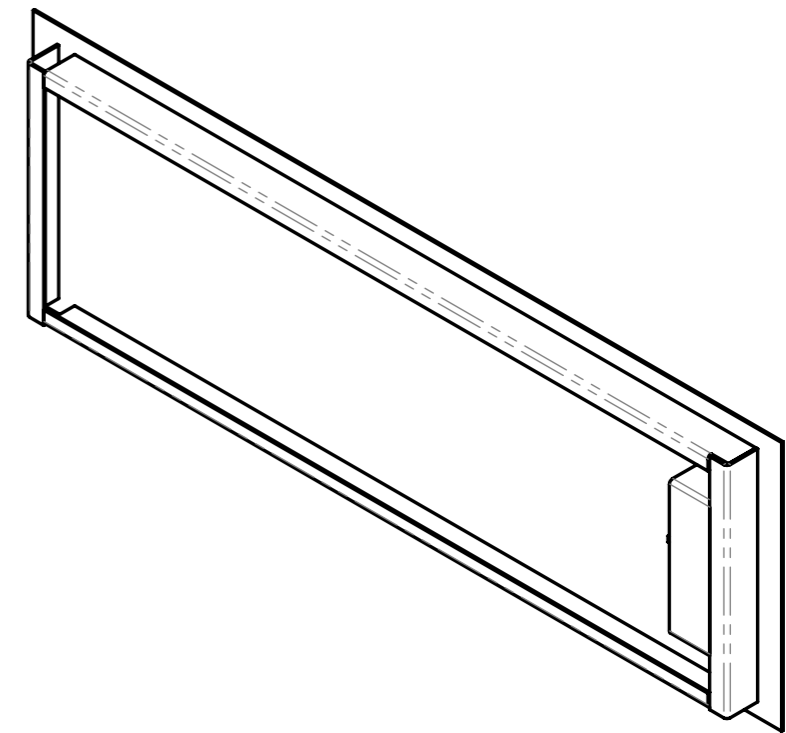
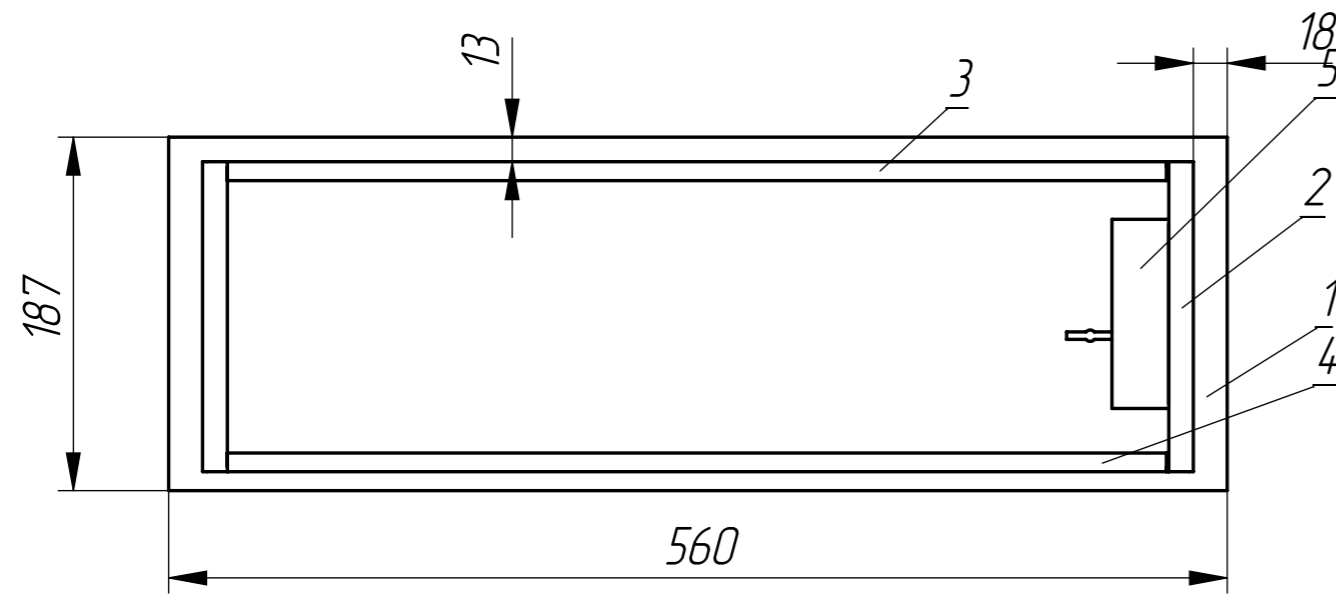
Изм	Лист	№ докум.	Подп.	Дата

ТАС 3804		
Лит.	Масса	Масштаб
	7.81	1:4
Лист 2	Листов 4	
Короб ТАС 3804		



Инд. № подл.	Подпись и дата
Взам. инв. №	Инд. № дубл.
Подпись и дата	Подпись и дата

					<b>TAC 3804</b>			
Изм	Лист	№ докум.	Подп.	Дата	<b>Короб TAC 3804</b>	Лит.	Масса	Масштаб
Разраб.				5.06.2020			7.81	1:7
Пров.								
Т. контр.								
Нач. КБ								
Н. контр.								
Утв.								
						Лист 3	Листов 4	



1. h14, H14, ±JT14/2
2. \*Размеры для справок

Инв. № подл.	Взам. инв. №	Инв. № дубл.	Подпись и дата
--------------	--------------	--------------	----------------

ПОЗИЦИЯ	ОБОЗНАЧЕНИЕ	К-ВО
1	Лист двери 3804	1
2	Уголок двери 3804	2
3	Уголок двери-01	1
4	Уголок двери-01-10	1
5	Планка замка	1

					<b>ТАС 3804</b>			
Изм	Лист	№ докум.	Подп.	Дата	<b>Дверь ТАС 3804</b>	Лит.	Масса	Масштаб
Разраб.				5.06.2020				1:4
Пров.								
Т. контр.						Лист 4	Листов 4	
Нач. КБ								
Н. контр.								
Утв.								