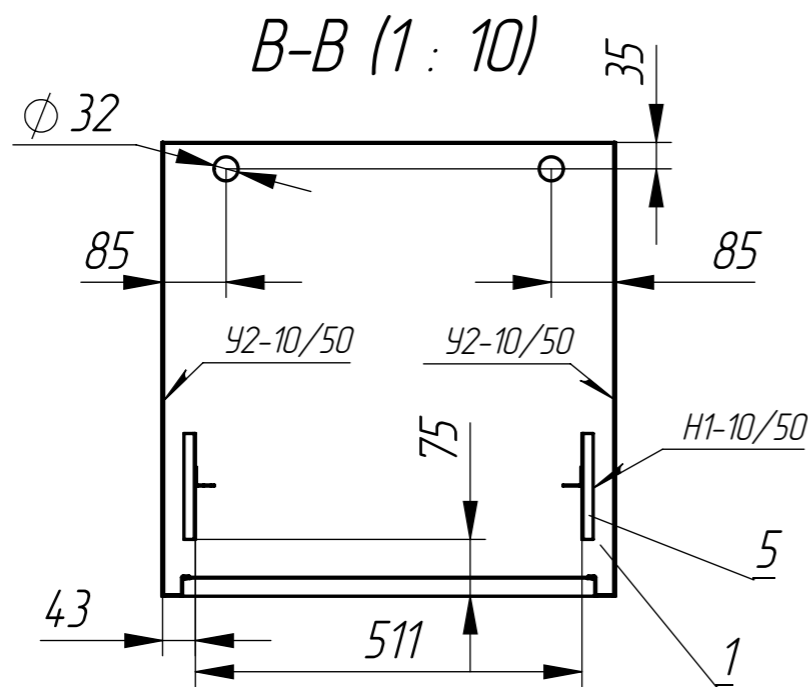
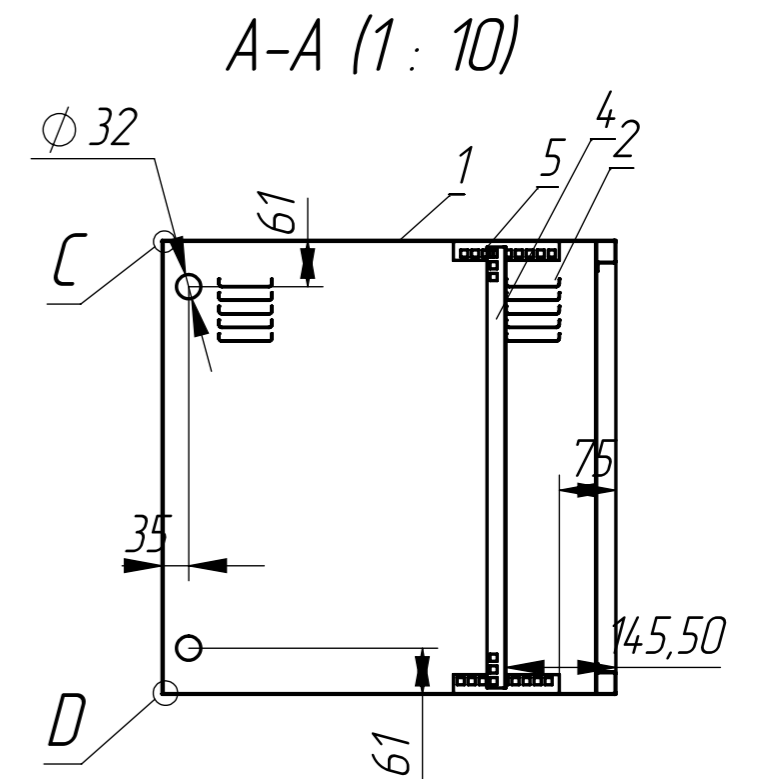
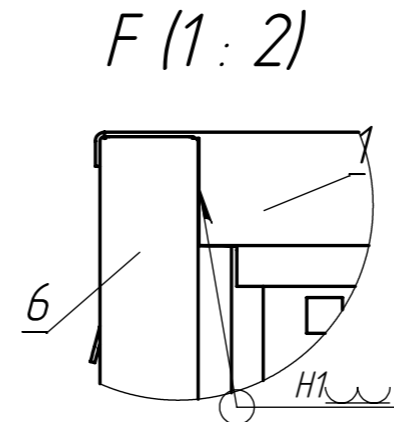
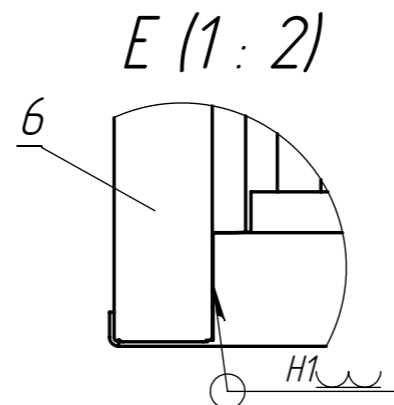
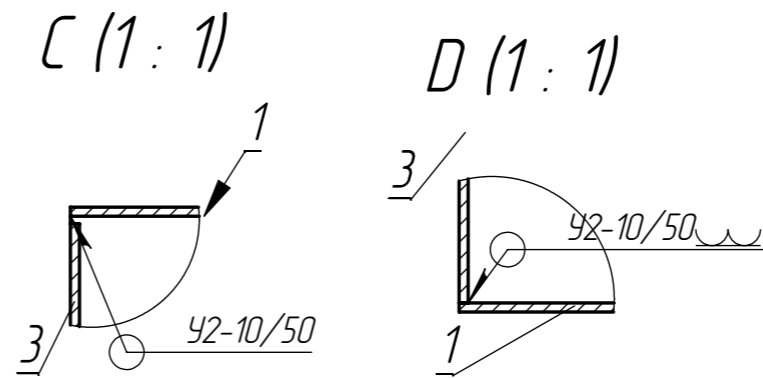
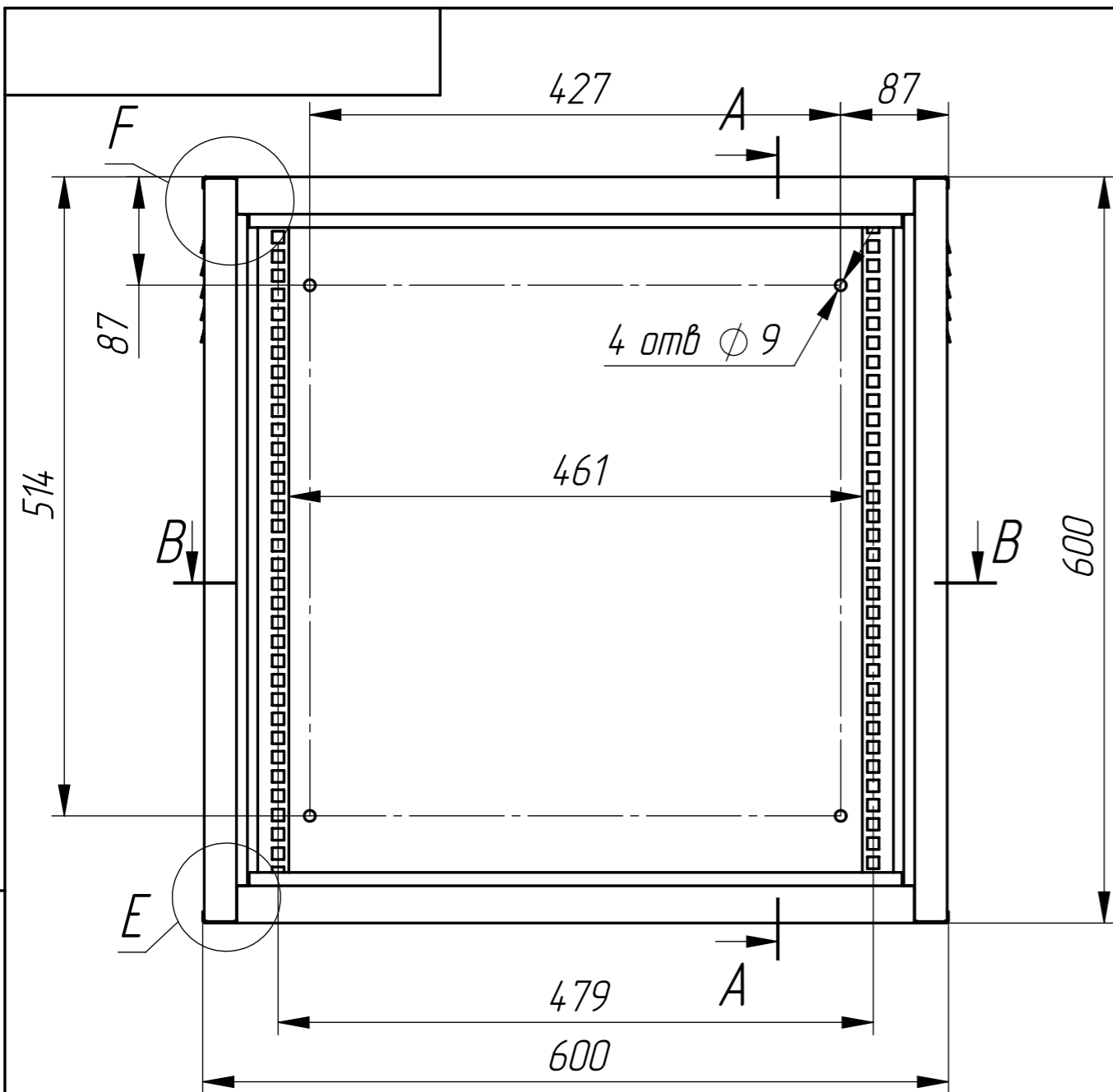


|                |
|----------------|
| Подпись и дата |
| Инв. № дубл.   |
| Взам. инв. №   |
| Подпись и дата |
| Инв. № подл.   |

| ПОЗИЦИЯ | ОБОЗНАЧЕНИЕ                  | К-ВО |
|---------|------------------------------|------|
| 1       | Короб ТАС 6012 (600x600x600) | 1    |
| 2       | Дверь ТАС 6012 (600x600x600) | 1    |

|           |      |          |       |            |                                            |        |          |         |
|-----------|------|----------|-------|------------|--------------------------------------------|--------|----------|---------|
|           |      |          |       |            | <b>ТАС 6012</b>                            |        |          |         |
| Изм       | Лист | № докум. | Подп. | Дата       | <b>Габаритные размеры:<br/>600x600x600</b> | Лит.   | Масса    | Масштаб |
| Разраб.   |      |          |       | 08.09.2020 |                                            |        | 16.16    | 1:10    |
| Пров.     |      |          |       |            |                                            |        |          |         |
| Т. контр. |      |          |       |            |                                            |        |          |         |
| Нач. КБ   |      |          |       |            |                                            |        |          |         |
| Н. контр. |      |          |       |            |                                            |        |          |         |
| Утв.      |      |          |       |            |                                            |        |          |         |
|           |      |          |       |            |                                            | Лист 1 | Листов 4 |         |

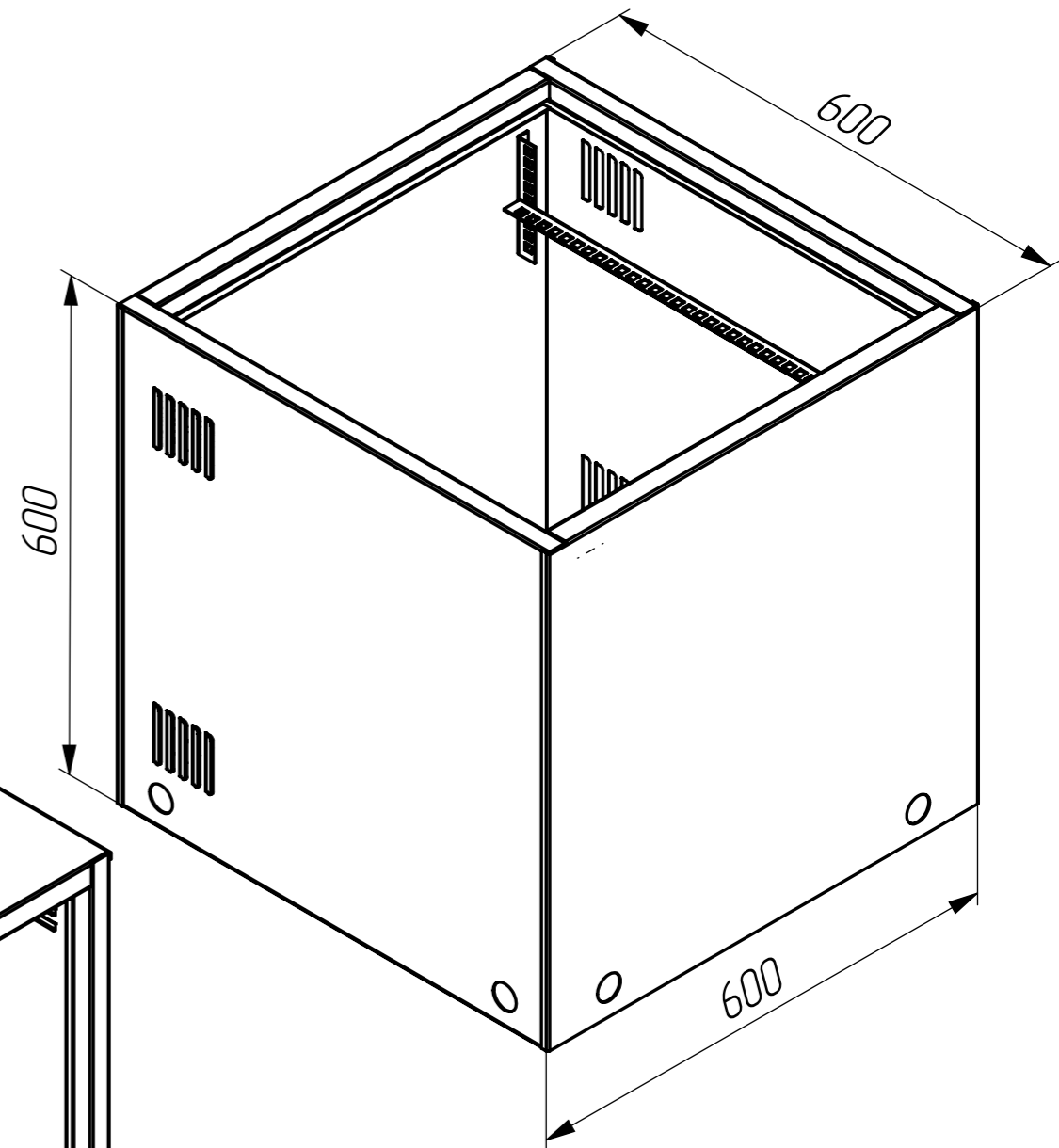
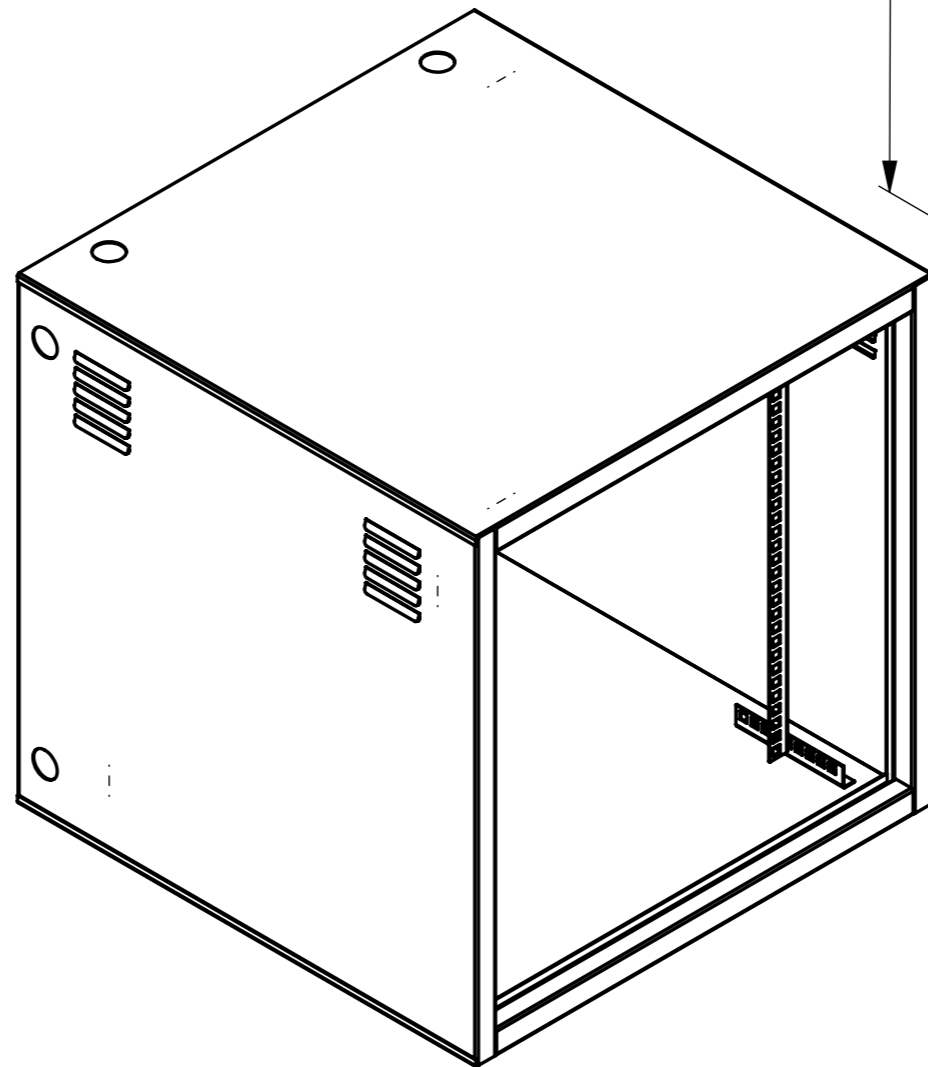
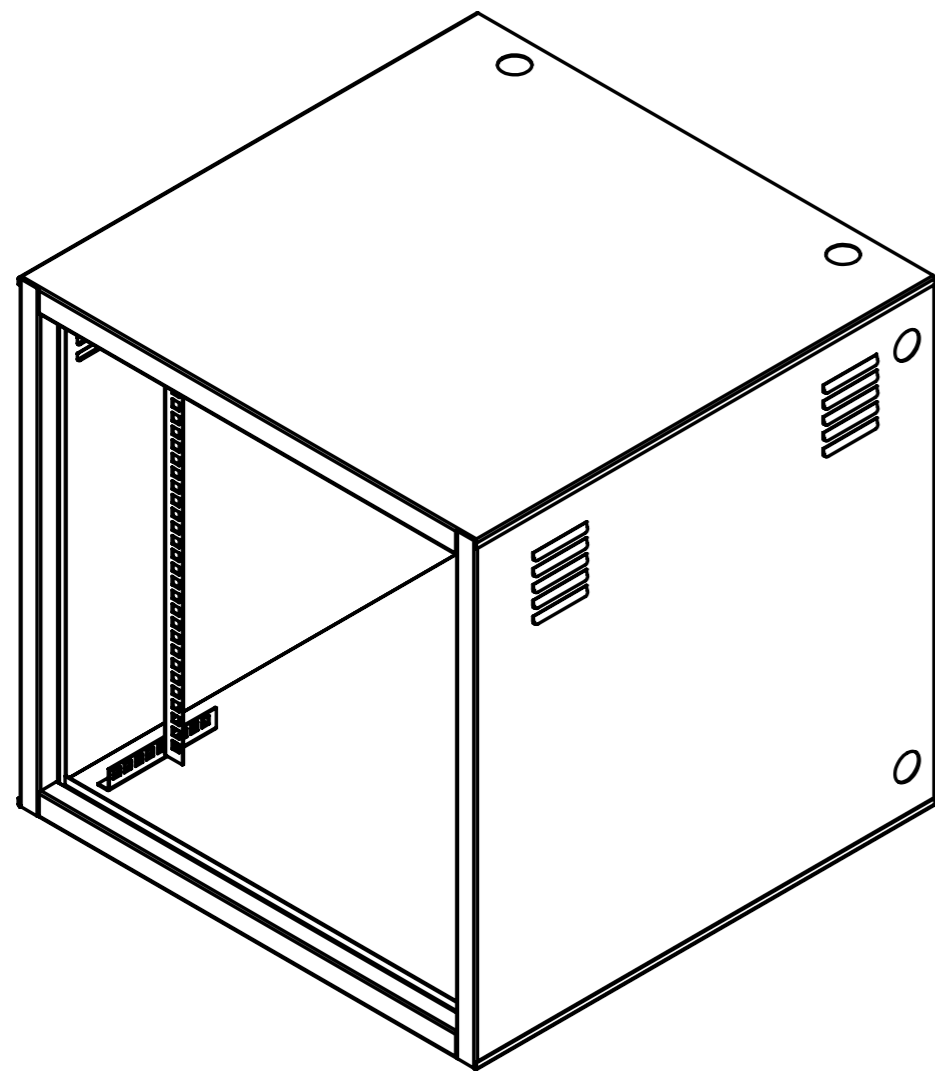


| ПОЗ | ОБОЗНАЧЕНИЕ         | К-ВО |
|-----|---------------------|------|
| 1   | Дно 6012            | 2    |
| 2   | Бок 6012            | 1    |
| 3   | Задняя стенка 6012  | 1    |
| 4   | Планка угловая 6012 | 2    |
| 5   | Уголок нижний 6012  | 4    |
| 6   | Бок 6012-10         | 1    |

1. h14, H14, ±JT14/2
2. \*Размеры для справок

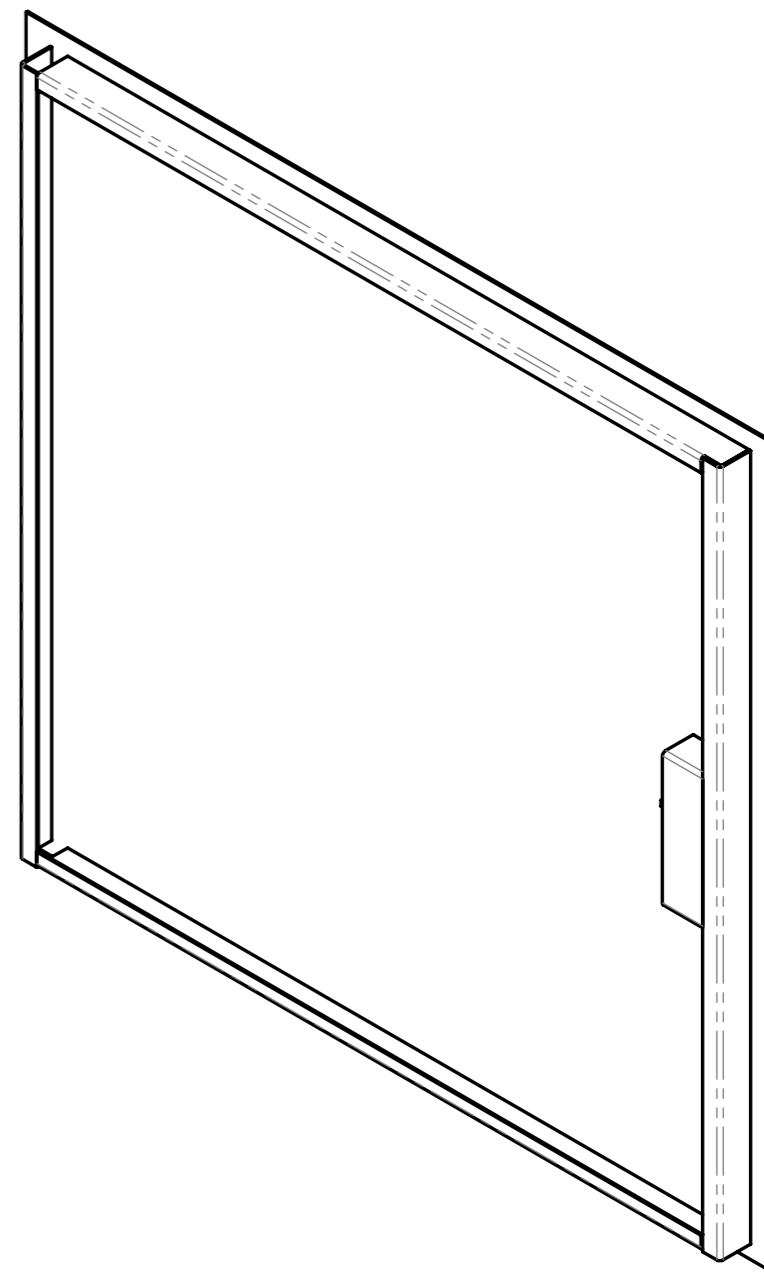
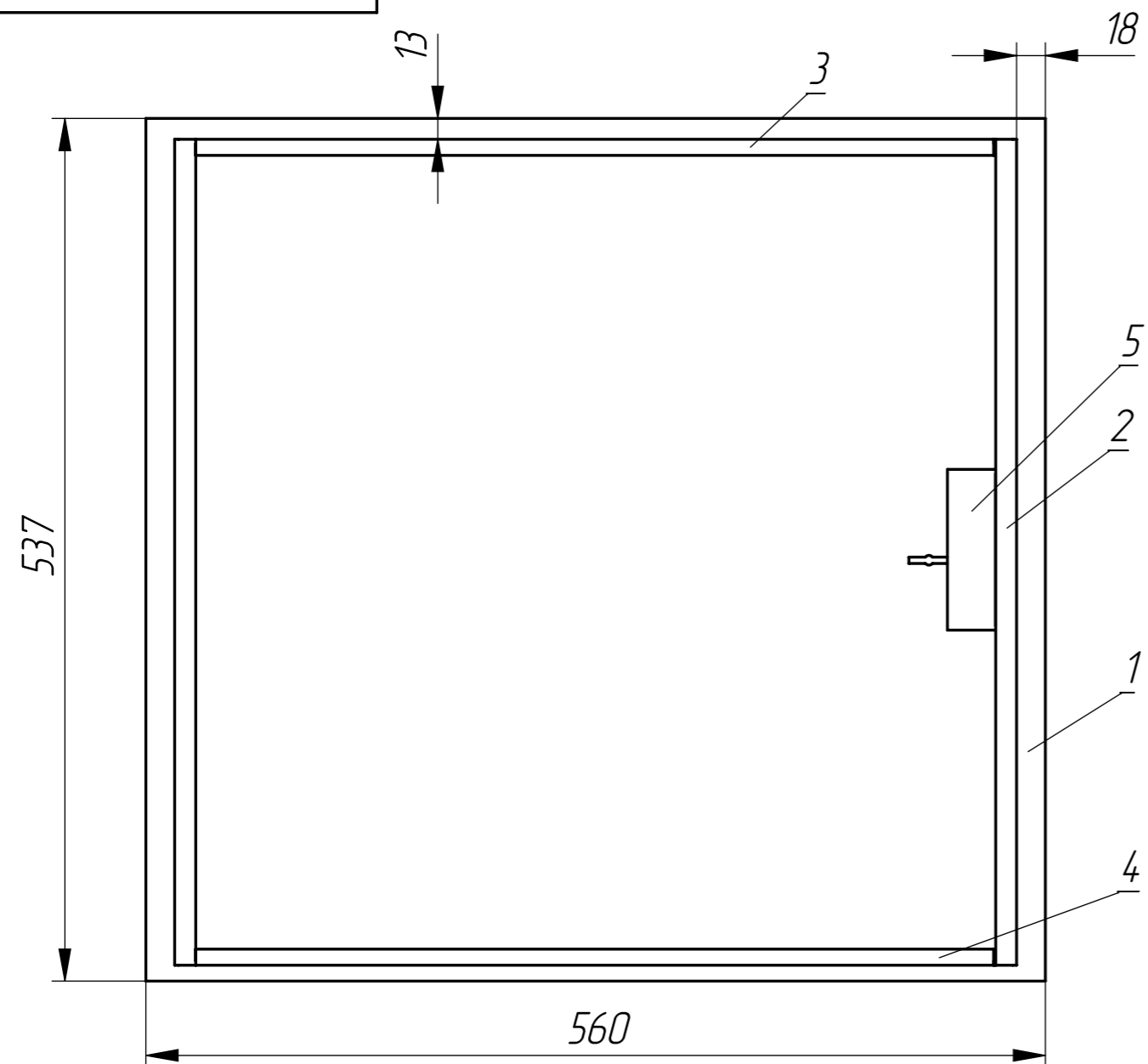
|           |      |          |       |            | ТАС 6012       |          |         |
|-----------|------|----------|-------|------------|----------------|----------|---------|
| Изм       | Лист | № докум. | Подп. | Дата       | Лит.           | Масса    | Масштаб |
|           |      |          |       |            |                | 15.72    | 1:5     |
| Разраб.   |      |          |       | 08.09.2020 | Короб ТАС 6012 |          |         |
| Пров.     |      |          |       |            |                |          |         |
| Т. контр. |      |          |       |            |                |          |         |
| Нач. КБ   |      |          |       |            |                |          |         |
| Н. контр. |      |          |       |            | Лист 2         | Листов 4 |         |
| Утв.      |      |          |       |            |                |          |         |

|                |                |
|----------------|----------------|
| Инв. № подл.   | Подпись и дата |
| Взам. инв. №   | Инв. № дубл.   |
| Подпись и дата | Подпись и дата |



|                |                |
|----------------|----------------|
| Инв. № подл.   | Подпись и дата |
| Взам. инв. №   | Инв. № дубл.   |
| Подпись и дата |                |

|           |      |          |       |            |                       |      |          |         |
|-----------|------|----------|-------|------------|-----------------------|------|----------|---------|
|           |      |          |       |            | <b>TAC 6012</b>       |      |          |         |
| Изм.      | Лист | № докум. | Подп. | Дата       | <b>Короб TAC 6012</b> | Лит. | Масса    | Масштаб |
| Разраб.   |      |          |       | 08.09.2020 |                       |      | 15.72    | 1:7     |
| Пров.     |      |          |       |            |                       |      |          |         |
| Т. контр. |      |          |       |            |                       |      |          |         |
| Нач. КБ   |      |          |       |            |                       |      |          |         |
| Н. контр. |      |          |       |            |                       |      |          |         |
| Утв.      |      |          |       |            |                       |      |          |         |
|           |      |          |       |            | Лист 3                |      | Листов 4 |         |



1. h14, H14, ±JT14/2
2. \*Размеры для справок

|                |                |
|----------------|----------------|
| Инв. № подл.   | Подпись и дата |
| Взам. инв. №   | Инв. № дубл.   |
| Подпись и дата | Подпись и дата |

| ПОЗИЦИЯ | ОБОЗНАЧЕНИЕ        | К-ВО |
|---------|--------------------|------|
| 1       | Лист двери 6012    | 1    |
| 2       | Уголок двери 6012  | 2    |
| 3       | Уголок двери-01    | 1    |
| 4       | Уголок двери-01-10 | 1    |
| 5       | Планка замка       | 1    |

|           |      |          |       |            |                       |        |          |         |
|-----------|------|----------|-------|------------|-----------------------|--------|----------|---------|
|           |      |          |       |            | <b>ТАС 6012</b>       |        |          |         |
| Изм.      | Лист | № докум. | Подп. | Дата       | <b>Дверь ТАС 6012</b> | Лит.   | Масса    | Масштаб |
| Разраб.   |      |          |       | 08.09.2020 |                       |        |          | 1:4     |
| Пров.     |      |          |       |            |                       |        |          |         |
| Т. контр. |      |          |       |            |                       | Лист 4 | Листов 4 |         |
| Н. контр. |      |          |       |            |                       |        |          |         |
| Утв.      |      |          |       |            |                       |        |          |         |