

ДЕКЛАРАЦИЯ О СООТВЕТСТВИИ

1. Заявитель ООО «НАГ»

Основной государственный регистрационный номер 1046603130881, присвоен инспекцией Министерства РФ по налогам и сборам по Железнодорожному району г.Екатеринбурга Свердловской области (свидетельство от 13 января 2004 года, серия 66 № 003463251), Идентификационный номер налогоплательщика 6659099112, присвоен инспекцией Федеральной налоговой службы по Железнодорожному району г. Екатеринбург (свидетельство от 15 января 2004 года, серия 66 № 002654683)

Адрес: 620016, Россия, г. Екатеринбург, ул. Предельная, д.57, корп.2
Телефон / Факс: (343) 379-98-38, E-mail: sales@nag.ru

в лице Генерального директора Самоделко Дмитрия Георгиевича, действующего на основании Устава, утвержденного решением единственного учредителя № б/н от 20 октября 2017 года, г. Екатеринбург
заявляет,
что Коммутатор SNR-S300G
(ТУ 4035-001-72367769-2012)

Изготовитель: ООО «НАГ», 620016, Россия, г. Екатеринбург, ул. Предельная, д.57, корп.2

соответствует требованиям «Правил применения оборудования, реализующего технологии коммутации кадров», утвержденных приказом Министерства информационных технологий и связи Российской Федерации от 7 декабря 2006 г. № 158 (зарегистрирован Минюстом России 21.12.2006 г., регистрационный номер 8655).

и не окажет дестабилизирующее воздействие на целостность, устойчивость функционирования и безопасность единой сети электросвязи Российской Федерации.

2. Назначение и техническое описание

2.1 Версия программного обеспечения: 7.0.3.5

2.2 Комплектность

наименование	количество	примечание
Коммутатор SNR-S300G	1	
Кабель подключения к источнику переменного тока	1	
Коммутационный шнур с коннекторами RJ45 на обоих концах	1	
Крепления в стойку	4	
Болты	12	
Комплект эксплуатационной документации	1	на русском языке
Гарантийный талон	1	на русском языке
Паспорт	1	на русском языке

Генеральный директор ООО «НАГ»


Д.Г.Самоделко

2.3 Условия применения на сети связи общего пользования Российской Федерации

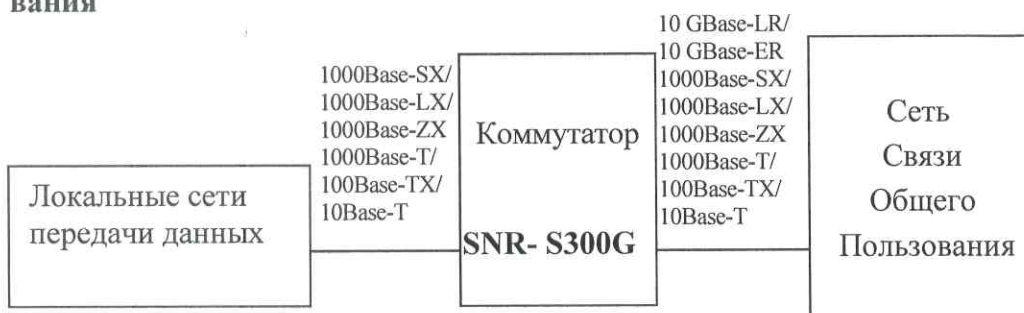
Коммутатор SNR-S300G (далее – Коммутатор) применяется в качестве коммутатора передачи данных, реализующего технологии коммутации кадров в единой сети электросвязи РФ и корпоративных сетях в случае их присоединения к единой сети электросвязи РФ.

2.4 Выполняемые функции:

Коммутатор предназначен для реализации доступа к сети передачи данных с применением технологии коммутации кадров. Оборудование снабжено портами с интерфейсом Ethernet 10Base-T/100Base-TX/1000Base-T, а также комбо-портами Ethernet 10Base-T/100Base-TX/1000Base-T с поддержкой интерфейса SFP, по которому может подключаться один из модулей с интерфейсом Ethernet (1000BASE-SX/ 1000BASE-LX/ 1000BASE-ZX) и портами с собственным интерфейсом SFP+, к которым может подключаться один из модулей с интерфейсом Ethernet (1000BASE-SX/ 1000BASE-LX/1000BASE-ZX/ 10 GBASE-LR/10 GBASE-ER).

2.5 Емкость коммутационного поля: Не выполняет функции системы коммутации каналов.

2.6 Схема подключения Коммутатора к Сети связи общего пользования



2.7 Электрические характеристики

2.7.1 Коммутатор сохраняет работоспособность при изменении напряжении питания постоянного тока в пределах от 40,5 В до 72,0 В.

2.7.2 Коммутатор сохраняет работоспособность в случае кратковременного отклонения напряжения питания от номинального значения:

- длительностью до 50 мс -20%;
- длительностью до 5 мс 40%.

2.7.3 Коммутатор сохраняет работоспособность при изменении напряжении питания в пределах от 187 В до 242 В.

Генеральный директор ООО «НАГ»

Д.Г.Самodelко

2.7.4 Коммутатор сохраняет работоспособность при коэффициенте нелинейных искажений напряжения питания до 10%.

2.7.5 Коммутатор сохраняет работоспособность в случае кратковременного отклонения напряжения питания от номинального значения 220 В:

- в случае отклонения до 80% до 1,3 с;
- в случае отклонения до 40% до 3 с.

2.7.6 Коммутатор сохраняет работоспособность после воздействия импульса амплитудой 2000 В (длительность фронта/длительность импульса – 1/50 мкс).

2.7.7 В случае снижения напряжения питания за допустимые пределы и при последующем восстановлении напряжения параметры оборудования восстанавливаются автоматически.

2.8 Реализуемые интерфейсы и протоколы:

Ethernet 10Base-T, 100Base-TX, 1000Base-T, 1000Base-SX, 1000Base-LX, 1000Base-ZX, 10 GBase-LR, 10 GBase-ER.

2.8.1 Параметры электрического интерфейса Ethernet 10Base-T:

Среда передачи: 2 симметричные пары UTP категории 3, или 5, или STP;

Линейная скорость передачи данных: 10 Мбит/с;

Кодирование сигнала: Манчестерский код;

Топология: звездообразная;

Максимальная длина сегмента: 100 м.

2.8.2 Параметры электрического интерфейса Ethernet 100Base-TX:

Среда передачи: 2 симметричные пары UTP категории 5, или STP;

Линейная скорость передачи данных: 125 Мбит/с;

Кодирование сигнала: MLT-3, 4В/5В;

Топология: звездообразная;

Максимальная длина сегмента: 100 м.

2.8.3 Параметры электрического интерфейса Ethernet 1000Base-T:

Среда передачи: 4 симметричные пары UTP категории 5, или STP;

Линейная скорость передачи данных: 1000 Мбит/с;

Кодирование сигнала: 4D-РАМ5;

Топология: точка-точка;

Максимальная длина сегмента: 100 м.

2.8.4 Параметры оптических интерфейсов Ethernet 1000Base-SX:

Среда передачи: многомодовое оптоволокно;

Линейная скорость передачи данных: 1,25 ($1 \pm 100 \times 10^{-6}$) Гбод;

Кодирование сигнала: Двоичный NRZ, 8В/10В;

Диапазон центральных длин волн: 770 – 860 нм;

Уровень средней мощности на передаче:

минимальный: -9,5 дБм;

максимальный: 0 дБм;

Генеральный директор ООО «НАГ»



Д.Г.Самodelко

Уровень средней мощности на приеме:

минимальный: -17,0 дБм;

максимальный: 0 дБм;

Топология: точка-точка;

Максимальная длина сегмента: 550 м.

2.8.5 Параметры оптических интерфейсов Ethernet 1000Base-LX:

Среда передачи: одномодовое оптоволокно;

Линейная скорость передачи данных: 1,25 ($1 \pm 100 \times 10^{-6}$) Гбод;

Кодирование сигнала: Двоичный NRZ, 8В/10В;

Диапазон центральных длин волн: 1270 – 1355 нм;

Уровень средней мощности на передаче:

минимальный: -11,0 дБм;

максимальный: -3,0 дБм;

Уровень средней мощности на приеме:

минимальный: -19,0 дБм;

максимальный: -3,0 дБм;

Топология: точка-точка;

Максимальная длина сегмента: 5 000 м.

2.8.6 Параметры оптических интерфейсов Ethernet 1000Base-ZX:

Среда передачи: одномодовое оптоволокно;

Линейная скорость передачи данных: 1,25 ($1 \pm 100 \times 10^{-6}$) Гбод;

Кодирование сигнала: Двоичный NRZ, 8В/10В;

Диапазон центральных длин волн: 1520 – 1580 нм;

Уровень средней мощности на передаче:

минимальный: -4,0 дБм;

максимальный: 5,0 дБм;

Уровень средней мощности на приеме:

минимальный: -23,0 дБм;

максимальный: -3,0 дБм;

Топология: точка-точка;

Максимальная длина сегмента: 70 000 м.

2.8.7 Параметры оптических интерфейсов Ethernet 10 GBase-LR:

Среда передачи: одномодовое оптоволокно;

Линейная скорость передачи данных: 10,3125 ($1 \pm 100 \times 10^{-6}$) ГБод;

Кодирование сигнала: 64В/66В;

Диапазон центральных длин волн: 1260 – 1355 нм;

Уровень средней мощности на передаче:

минимальный: -8,2 дБм;

максимальный: 0,5 дБм;

Уровень средней мощности на приеме:

минимальный: -14,4 дБм;

максимальный: 0,5 дБм;

Топология: точка-точка;

Максимальная длина сегмента: 10 000 м.

2.8.8 Параметры оптических интерфейсов Ethernet 10 GBASE-ER:

Генеральный директор ООО «НАГ»


Д.Г.Самоделко

Среда передачи: одномодовое оптоволокно;
Линейная скорость передачи данных: $10,3125(1 \pm 100 \times 10^{-6})$ ГБод;
Кодирование сигнала: 64В/66В;
Диапазон центральных длин волн: 1530 – 1565 нм;
Уровень средней мощности на передаче:
 минимальный: -4,7 дБм;
 максимальный: 4,0 дБм;
Уровень средней мощности на приеме:
 минимальный: -15,8 дБм;
 максимальный: -1,0 дБм;
Топология: точка-точка;
Максимальная длина сегмента: 40 000 м.

Обмен данными должен осуществляться кадрами, имеющими следующий формат:

преамбула состоит из семи байтов синхронизирующих данных. Каждый байт содержит одну и ту же последовательность битов – 10101010;

начальный ограничитель кадра состоит из одного байта с набором битов 10101011. Появление этой комбинации является указанием на предстоящий прием кадра;

адрес получателя – имеет длину 2 или 6 байтов (MAC-адрес получателя). Первый бит адреса получателя – это признак того, является адрес индивидуальным или групповым: если 0, то адрес указывает на определенную станцию, если 1, то это групповой адрес нескольких (возможно всех) станций сети. При широковещательной адресации все биты поля адреса устанавливаются в 1;

адрес отправителя – 2-х или 6-ти байтовое поле, содержащее адрес станции отправителя. Первый бит - всегда имеет значение 0;

двухбайтовое поле длины определяет длину поля данных в кадре;

поле данных содержит от 0 до 1500 байт. Но если длина поля меньше 46 байт, то используется заполнение, чтобы дополнить кадр до минимально допустимой длины;

Поле контрольной суммы – 4 байта, содержащие значение, которое вычисляется по определенному алгоритму (полиному CRC-32). После получения кадра рабочая станция выполняет собственное вычисление контрольной суммы для этого кадра, сравнивает полученное значение со значением поля контрольной суммы и, таким образом, определяет, не искажен ли полученный кадр.

Процедуры по передаче кадров выполняются независимо от процедур по приему кадров. В каждом из двух направлений (прием и передача) осуществляются функции сборки и разборки кадров, обработка адресов, обнаружение ошибок.

Генеральный директор ООО «НАГ»



Д.Г.Самоделко

ЗАРЕГИСТРИРОВАНО

Регистрационный № Д-СК178-4863

№ от 12 02 2018 г.

6

2.9 Условия эксплуатации, включая климатические и механические требования

2.9.1 Коммутатор предназначен для эксплуатации в закрытых отапливаемых помещениях при температуре от 0°C до плюс 50°C и относительной влажности до 90% при температуре плюс 25°C;

2.9.2 Электропитание Коммутатора осуществляется от сети переменного тока с номинальными характеристиками 220 В, 50 Гц или от сети постоянного тока с напряжением 48 или 60 В.

2.10 Характеристики радиоизлучения: Не является радиоэлектронным средством связи.

2.11 Сведения о наличии или отсутствии встроенных средств криптографии (шифрования)

Не содержит встроенных средств криптографии.

2.12 Сведения о наличии или отсутствии встроенных приемников глобальных спутниковых навигационных систем

Не содержит встроенных приемников глобальных спутниковых навигационных систем.

3. Декларация принята на основании

Протокола испытаний № 151 Коммутатора SNR-S300G (Версия ПО: 7.0.3.5) от 10.10.2017 г. ООО «НАГ»;

Протокола испытаний № ИЦ-1180 от 18.12.2017 г. на Коммутатор SNR-S300G (Версия ПО: 7.0.3.5) испытательного центра АНО ИЦАТТ (аттестат аккредитации № РОСС RU.0001.21PC15 от 11.10.2017 г. выдан Федеральной службой по аккредитации, бессрочный)

4. Декларация о соответствии средств связи составлена на 6 (шести) листах.

5. Дата принятия декларации о соответствии средств связи 20 декабря 2017 г. Декларация о соответствии средств связи действительна до 20 декабря 2022 г.

Генеральный директор
ООО «НАГ»

М.П.

Подпись руководителя
организации, подавшего декларацию

Д.Г.Самоделько

И.О.Фамилия

6. Сведения о регистрации декларации соответствия в Федеральном агентстве связи



М.П.

Подпись уполномоченного представителя
Федерального агентства связи

И.Н. Чурсин

И.О.Фамилия
Заместитель руководителя
Федерального агентства связи