

ДЕКЛАРАЦИЯ О СООТВЕТСТВИИ СРЕДСТВ СВЯЗИ

1. Заявитель ООО «НАГ»

Основной государственный регистрационный номер 1046603130881, присвоен инспекцией Министерства РФ по налогам и сборам по Железнодорожному району г.Екатеринбурга Свердловской области (свидетельство от 13 января 2004 года, серия 66 № 003463251), Идентификационный номер налогоплательщика 6659099112, присвоен инспекцией Федеральной налоговой службы по Железнодорожному району г. Екатеринбург (свидетельство от 15 января 2004 года, серия 66№ 002654683)

Адрес: 620016, Россия, г. Екатеринбург, ул. Предельная, д.57, корп.2
Телефон / Факс: +7 (343) 379-98-38, E-mail: sales@nag.ru

в лице Генерального директора Самоделко Дмитрия Георгиевича, действующего на основании Устава, утвержденного решением единственного учредителя № б/н от 20 октября 2017 года, г. Екатеринбург
заявляет, Коммутатор **SNR-S2989G**
что (ТУ 4035-001-72367769-2012)

Изготовитель: ООО «НАГ», 620016, Россия, г. Екатеринбург, ул. Предельная, д.57, корп.2

соответствует требованиям «Правил применения оборудования, реализующего технологии коммутации кадров», утвержденных приказом Министерства информационных технологий и связи Российской Федерации от 7 декабря 2006 г. № 158 (зарегистрирован Минюстом России 21.12.2006 г., регистрационный номер 8655).

и не окажет дестабилизирующее воздействие на целостность, устойчивость функционирования и безопасность единой сети электросвязи Российской Федерации.

2. Назначение и техническое описание

2.1 Версия программного обеспечения: 7.5.3.2 (R0028.0022)

2.2 Комплектность

наименование	количество	примечание
Коммутатор SNR-S2989G	1	
Кабель подключения к источнику переменного тока	1	
Консольный кабель RJ45	1	
Комплект для крепления коммутатора в стойку	1	
Инструкция по установке коммутатора	1	на русском языке
Паспорт	1	на русском языке

Генеральный директор ООО «НАГ» Самоделко Д.Г.



2.3 Условия применения на сети связи общего пользования Российской Федерации

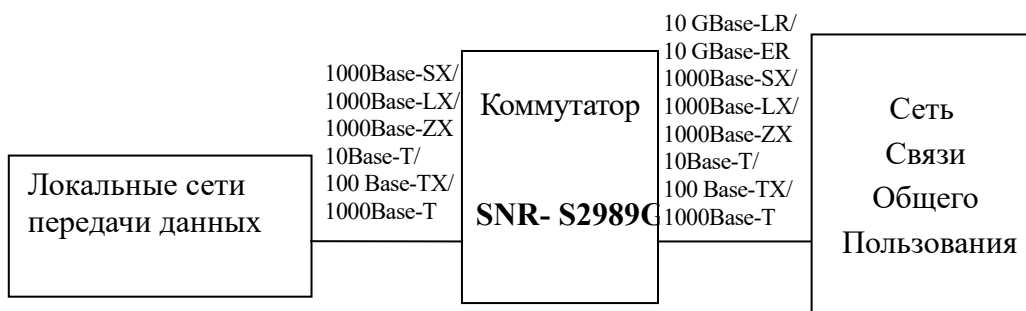
Коммутатор SNR-S2989G (далее – Коммутатор) применяется в качестве коммутатора передачи данных, реализующего технологии коммутации кадров в единой сети электросвязи РФ и корпоративных сетях в случае их присоединения к единой сети электросвязи РФ.

2.4 Выполняемые функции:

Коммутатор предназначен для реализации доступа к сети передачи данных с применением технологии коммутации кадров. Оборудование реализует интерфейс Ethernet и снабжено портами с собственным интерфейсом SFP, к которым может подключаться один из модулей с интерфейсом Ethernet 1000BASE-SX/1000BASE-LX/1000BASE-ZX, портами с собственным интерфейсом SFP+, к которым может подключаться один из модулей с интерфейсом Ethernet 1000BASE-SX/1000BASE-LX/1000BASE-ZX/10 GBASE-LR/10 GBASE-ER, портами с интерфейсом Ethernet 10Base-T/100Base-TX/1000Base-T.

2.5 Емкость коммутационного поля: Не выполняет функции системы коммутации каналов.

2.6 Схема подключения Коммутатора к Сети связи общего пользования

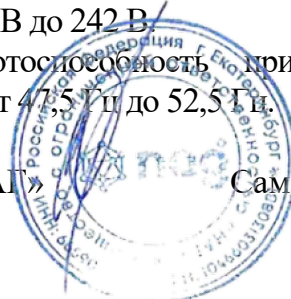


2.7 Электрические характеристики

2.7.1 Коммутатор сохраняет работоспособность при изменении напряжении питания в пределах от 187 В до 242 В.

2.7.2 Коммутатор сохраняет работоспособность при изменении частоты переменного тока в пределах от 47,5 Гц до 52,5 Гц.

Генеральный директор ООО «НАГ» Самоделко Д.Г.



2.7.3 Коммутатор сохраняет работоспособность при коэффициенте нелинейных искажений напряжения питания до 10%.

2.7.4 Коммутатор сохраняет работоспособность в случае кратковременного отклонения напряжения питания от номинального значения 220 В:

- в случае отклонения до 80% до 1,3 с;
- в случае отклонения до 40% до 3 с.

2.7.5 Коммутатор сохраняет работоспособность после воздействия импульса амплитудой 2000 В (длительность фронта/ длительность импульса – 1/50 мкс).

2.7.6 В случае снижения напряжения питания за допустимые пределы и при последующем восстановлении напряжения параметры оборудования восстанавливаются автоматически.

2.8 Реализуемые интерфейсы и протоколы:

Ethernet 10Base-T, 100Base-TX, 1000Base-T, 1000Base-SX, 1000Base-LX, 1000Base-ZX, 10 GBase-LR, 10 GBase-ER.

2.8.1 Параметры электрических интерфейсов Ethernet 10Base-T:

Среда передачи: 2 симметричные пары UTP категории 3, или 5, или STP;

Линейная скорость передачи данных: 10 Мбит/с;

Кодирование сигнала: Манчестерский код;

Топология: звездообразная;

Максимальная длина сегмента: 100 м.

2.8.2 Параметры электрических интерфейсов Ethernet 100Base-TX:

Среда передачи: 2 симметричные пары UTP категории 5, или STP;

Линейная скорость передачи данных: 125 Мбит/с;

Кодирование сигнала: MLT-3, 4В/5В;

Топология: звездообразная;

Максимальная длина сегмента: 100 м.

2.8.3 Параметры электрических интерфейсов Ethernet 1000Base-T:

Среда передачи: 4 симметричные пары UTP категории 5, или STP;

Линейная скорость передачи данных: 1000 Мбит/с;

Кодирование сигнала: 4D-РАМ5;

Топология: точка-точка;

Максимальная длина сегмента: 100 м.

Генеральный директор ООО «НАТ»  Самоделко Д.Г.

2.8.4 Параметры оптических интерфейсов Ethernet 10 GBase-LR:

Среда передачи: одномодовое оптоволокно;
Линейная скорость передачи данных: 10,3125 ($1 \pm 100 \times 10^{-6}$) ГБод;
Кодирование сигнала: 64В/66В;
Диапазон центральных длин волн: 1260 – 1355 нм;
Уровень средней мощности на передаче:
 минимальный: -8,2 дБм;
 максимальный: 0,5 дБм;
Уровень средней мощности на приеме:
 минимальный: -14,4 дБм;
 максимальный: 0,5 дБм;
Топология: точка-точка;
Максимальная длина сегмента: 10 000 м.

2.8.5 Параметры оптических интерфейсов Ethernet 10 GBASE-ER:

Среда передачи: одномодовое оптоволокно;
Линейная скорость передачи данных: 10,3125($1 \pm 100 \times 10^{-6}$) ГБод;
Кодирование сигнала: 64В/66В;
Диапазон центральных длин волн: 1530 – 1565 нм;
Уровень средней мощности на передаче:
 минимальный: -4,7 дБм;
 максимальный: 4,0 дБм;
Уровень средней мощности на приеме:
 минимальный: -15,8 дБм;
 максимальный: -1,0 дБм;
Топология: точка-точка;
Максимальная длина сегмента: 40 000 м.

2.8.6 Параметры оптических интерфейсов Ethernet 1000Base-SX:

Среда передачи: многомодовое оптоволокно;
Линейная скорость передачи данных: 1,25 ($1 \pm 100 \times 10^{-6}$) Гбод;
Кодирование сигнала: Двоичный NRZ, 8В/10В;
Диапазон центральных длин волн: 770 – 860 нм;
Уровень средней мощности на передаче:
 минимальный: -9,5 дБм;
 максимальный: 0 дБм;
Уровень средней мощности на приеме:
 минимальный: -17,0 дБм;
 максимальный: 0 дБм;
Топология: точка-точка;
Максимальная длина сегмента: 550 м.

Генеральный директор ООО «НАГ» Самоделко Д.Г.



2.8.7 Параметры оптических интерфейсов Ethernet 1000Base-LX:

Среда передачи: одномодовое оптоволокно;

Линейная скорость передачи данных: 1,25 ($1 \pm 100 \times 10^{-6}$) Гбод;

Кодирование сигнала: Двоичный NRZ, 8В/10В;

Диапазон центральных длин волн: 1270 – 1355 нм;

Уровень средней мощности на передаче:

минимальный: -11,0 дБм;

максимальный: -3,0 дБм;

Уровень средней мощности на приеме:

минимальный: -19,0 дБм;

максимальный: -3,0 дБм;

Топология: точка-точка;

Максимальная длина сегмента: 5 000 м.

2.8.8 Параметры оптических интерфейсов Ethernet 1000Base-ZX:

Среда передачи: одномодовое оптоволокно;

Линейная скорость передачи данных: 1,25 ($1 \pm 100 \times 10^{-6}$) Гбод;

Кодирование сигнала: Двоичный NRZ, 8В/10В;

Диапазон центральных длин волн: 1520 – 1580 нм;

Уровень средней мощности на передаче:

минимальный: -4,0 дБм;

максимальный: 5,0 дБм;

Уровень средней мощности на приеме:

минимальный: -23,0 дБм;

максимальный: -3,0 дБм;

Топология: точка-точка;

Максимальная длина сегмента: 70 000 м.

2.9 Условия эксплуатации, включая климатические и механические требования

2.9.1 Коммутатор предназначен для эксплуатации в закрытых отапливаемых и неотапливаемых помещениях при температуре от 0 до плюс 50°C и относительной влажности до 98% при температуре плюс 25°C.

2.9.2 Электропитание Коммутатора осуществляется от сети переменного тока с номинальными характеристиками 220 В, 50 Гц.

2.10 Характеристики радиозлучения: Не является радио-электронным средством связи.

Генеральный директор ООО «НАГ»  Самоделко Д.Г.

2.11 Сведения о наличии или отсутствии встроенных средств криптографии (шифрования)

Не содержит встроенных средств криптографии.

2.12 Сведения о наличии или отсутствии встроенных приемников глобальных спутниковых навигационных систем

Не содержит встроенных приемников глобальных спутниковых навигационных систем.

3. Декларация о соответствии средств связи принята на основании

Протокола испытаний № 106 от 10.09.2020 г. Коммутатор SNR-S2989G (Версия ПО: 7.5.3.2 (R0028.0022)) ООО «НАГ»;

Протокола испытаний № 011рди/ИЦ-20 от 13.10.2020 г. на Коммутатор SNR-S2989G (Версия ПО: 7.5.3.2 (R0028.0022)) испытательного центра «ЦКБ связи»

(аттестат аккредитации № RA.RU.21CC16 от 19.11.2015 г. выдан Федеральной службой по аккредитации, бессрочный)

4. Декларация о соответствии средств связи составлена на 6 (шести) листах.

5. Дата принятия декларации о соответствии средств связи 15 октября 2020 г.

Декларация о соответствии средств связи действительна до 15 октября 2025 г.

**Генеральный директор
ООО «НАГ»**

М.П.

*Подпись руководителя
организации, подавшего декларацию*



Самоделко Д.Г.

И.О.Фамилия

6. Сведения о регистрации декларации о соответствии средств связи в Федеральном агентстве связи

зарегистрирована 26 ноября 2020 г. Д-СКПД-8427

М.П.

*Подпись уполномоченного представителя
Федерального агентства связи*

И.О.Фамилия