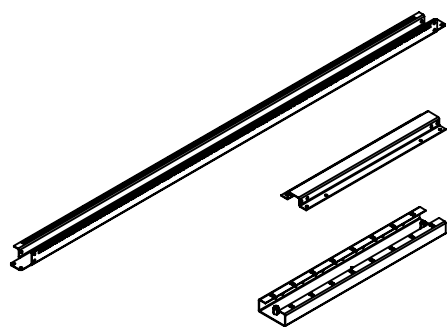


Инструкция по сборке стойки однорамной серии STK-O

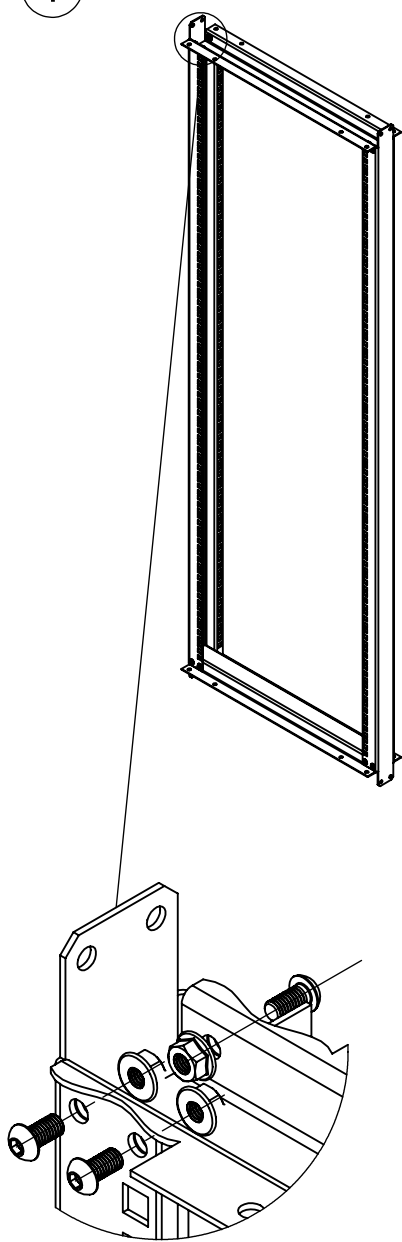
Комплект поставки:



- Рейка 2 шт.
- Профиль рамы 2 шт.
- Основание 2 шт.

- Винт М6х12 24 шт.
- Гайка М6 16 шт.
- Гайка кузовная 8 шт.
- Ножка 4 шт.

1



2

