

Виктор Денисенко

## Заземление в системах промышленной автоматизации

### ВВЕДЕНИЕ

Неправильное заземление в 40% случаев является причиной дорогостоящих простоев и порчи чувствительного оборудования, используемого в нефтяной, автомобильной и горной промышленности [1]. Следствием неправильного заземления могут быть изредка появляющиеся сбои в работе систем, повышенная погрешность измерений, выход из строя чувствительных элементов, замедление работы системы вследствие появления потока ошибок в каналах обмена, нестабильность регулируемых параметров, ошибки в собираемых данных. Вопросы заземления тесно связаны с проблемами экранирования и методами борьбы с помехами в электронных системах [2, 3].

Заземление является самой плохо понимаемой темой в автоматизации. Сложность проблемы связана с тем, что источники помех, приёмники и пути их прохождения распределены в пространстве, момент их появления часто является случайной величиной, а местонахождение априори неизвестно. Сложно также провести измерения помех. Практически невозможно сделать и достаточно точный теоретический анализ, поскольку задача обычно является трёхмерной и описывается системой дифференциальных уравнений в частных производных. Поэтому обоснование того или иного метода заземления, которое, строго говоря, должно опираться на математические расчёты, на практике приходится делать на основании опыта и интуиции. Решение проблем заземления в настоящее время находится на грани между пониманием, интуицией и везением.

Изучение влияния помех, связанных с неправильным заземлением, сводится к составлению правдоподобных упрощённых моделей системы, включающей источники, приёмники и пути прохождения помехи, с последующим анализом их влияния на ха-

рактеристики системы и синтезом методов борьбы с ними.

Мы не будем рассматривать вопросы заземления энергетических электроустановок. Это отдельная тема, которая достаточно подробно рассмотрена в литературе по электроэнергетике [4, 5]. В настоящей статье речь идёт только о заземлении, используемом в системах промышленной автоматизации для обеспечения их стабильного функционирования, а также о заземлении с целью защиты персонала от поражения электрическим током, поскольку эти два вопроса невозможно рассматривать изолированно один от другого, не нарушая стандартов системы безопасности труда.

### Определения

Под заземлением понимают как соединение с грунтом Земли, так и соединение с некоторым «общим проводом» электрической системы, относительно которого измеряют электрический потенциал. Например, в космическом корабле или самолёте «землёй» считают металлический корпус. В приёмнике с батарейным питанием за «землю» принимают систему внутренних проводников, которые являются общим проводом для всей электронной схемы. В дальнейшем мы будем использовать именно такое понятие «земли», не заключая больше это слово в кавычки, поскольку оно давно стало физическим термином. Потенциал земли в электрической системе не всегда равен нулю относительно грунта Земли. Например, в летящем самолёте за счёт генерации электростатического заряда потенциал земли (корпуса) самолёта может составлять сотни и тысячи вольт относительно поверхности Земли.

Аналогом земли космического корабля является «плавающая» земля — не соединённая с грунтом Земли система проводников, относительно которой отсчитывается потенциал в электрической подсистеме. Напри-

мер, в модуле аналогового ввода с гальванической развязкой внутренняя аналоговая земля модуля может не соединяться с грунтом Земли или соединяться с ним через большое сопротивление, скажем, 20 МОм.

Под *защитным* заземлением понимают электрическое соединение проводящих частей оборудования с грунтом Земли через заземляющее устройство с целью защиты персонала от поражения электрическим током.

*Заземляющим устройством* называют совокупность заземлителя (то есть проводника, соприкасающегося с землёй) и заземляющих проводников [5].

*Общим проводом (проводником)* называют проводник в системе, относительно которого отсчитываются потенциалы. Обычно он является общим для источника питания и подключённых к нему электронных устройств. Примером может быть провод, общий для всех 8 входов 8-канального модуля аналогового ввода с одиночными (недифференциальными) входами. Общий провод во многих случаях является синонимом земли, но он может быть вообще не соединён с грунтом Земли.

*Сигнальным* заземлением называют соединение с землёй общего провода цепей передачи сигнала.

Сигнальная земля делится на *цифровую* землю и *аналоговую*. Сигнальную аналоговую землю иногда делят на *землю аналоговых входов* и *землю аналоговых выходов*.

*Силовой* землёй будем называть общий провод в системе, соединённый с защитной землей, по которому протекает большой ток (большой по сравнению с током для передачи сигнала).

В основе такого деления земель лежит различный уровень чувствительности к помехам аналоговых и цифровых цепей, а также сигнальных и мощных (силовых) цепей и, как правило, гальваническая развязка между указанными землями в системах промышленной автоматизации.

*Глухозаземлённой нейтралью* называется нейтраль трансформатора или генератора, присоединённая к заземлителю непосредственно или через малое сопротивление (например, через трансформатор тока).

*Нулевым проводом* называется провод сети, соединённый с глухозаземлённой нейтралью.

*Изолированной нейтралью* называется нейтраль трансформатора или генератора, не присоединённая к заземляющему устройству.

*Занулением* называют соединение оборудования с глухозаземлённой нейтралью трансформатора или генератора в сетях трёхфазного тока или с глухозаземлённым выводом источника однофазного тока [5].

Далее мы будем также использовать термин «*кондуктивный*» — от слова conductor (проводник), то есть связанный с проводимостью материала. Например, кондуктивная помеха наводится через проводник, соединяющий две цепи.

## Цели заземления

Защитное заземление служит исключительно для защиты людей от поражения электрическим током.

Необходимость выполнения защитного заземления часто приводит к увеличению уровня помех в системах автоматизации, однако это требование является необходимым, поэтому исполнение сигнальной и силовой земли должно базироваться на предположении, что защитное заземление имеется и оно выполнено в соответствии с ПУЭ. Защитное заземление можно не применять только для оборудования с напряжением питания до 42 В переменного или 110 В постоянного тока, за исключением взрывоопасных зон. Подробнее см. раздел «Заземление на взрывоопасных промышленных объектах» и ПУЭ (гл. 1.7).

Правила заземления для уменьшения помехи от сети 50 Гц в системах автоматизации зависят от того, используется ли сеть с глухозаземлённой или с изолированной нейтралью. Заземление нейтрали трансформатора на подстанции выполняется с целью ограничения напряжения, которое может появиться на проводах сети 220/380 В относительно Земли при прямом ударе молнии или в результате случайного соприкосновения с линиями более высокого напряжения, или в результате пробоя изоляции то-

коведущих частей распределительной сети.

Электрические сети с изолированной нейтралью используются для избежания перерывов питания потребителя при единственном повреждении изоляции, поскольку при пробое изоляции на землю в сетях с глухозаземлённой нейтралью срабатывает защита и питание сети прекращается. Кроме того, в цепях с изолированной нейтралью при пробое изоляции на землю отсутствует искра, которая неизбежна в сетях с глухозаземлённой нейтралью. Это свойство очень важно при питании оборудования во взрывоопасной зоне. В США в нефтегазовой и химической промышленности используется также заземление нейтрали через сопротивление, ограничивающее ток на землю в случае короткого замыкания [6].

Сигнальная земля служит для упрощения электрической схемы и удешевления устройств и систем промышленной автоматизации. При использовании сигнальной земли в качестве общего провода для разных цепей появляется возможность применения одного общего источника питания для всей электрической цепи вместо нескольких «плавающих» источников питания. Электрические цепи без общего провода (без земли) всегда можно преобразовать в цепи с общим проводом и наоборот по правилам, изложенным в работе [7].

В зависимости от целей применения сигнальные земли можно разделить на базовые и экранные. Базовая земля используется для отсчёта и передачи сигнала в электронной цепи, а экранная земля используется для заземления экранов.

Базовая сигнальная земля используется также для «привязки» потенциала изолированной части электрической цепи к земле системы. Например, если входные каскады модуля ввода сигналов термодатчиков имеют гальваническую развязку от земли системы, то потенциал входов может быть каким угодно вследствие заряда паразитной ёмкости между землёй и входными каскадами. Во время грозы этот потенциал может составить тысячи вольт (см. раздел «Молния и атмосферное электричество»), что приведёт к пробое гальванической изоляции модуля. Для предотвращения этого явления аналоговая земля входных каскадов (обозначается как AGND в моду-

лях RealLab! и ADAM) должна быть соединена с землёй системы, как это будет описано далее.

Экранная земля используется для заземления экранов кабелей, экранирующих перегородок, корпусов приборов, а также для снятия статических зарядов с трущихся частей транспортёрных лент, ремней электроприборов и т.п.

## ОБЩИЕ ВОПРОСЫ ЗАЗЕМЛЕНИЯ

Большинство проблем заземления возникают вследствие необходимости защиты человека от поражения электрическим током. В этом смысле было бы лучше, если бы Земля и человек состояли из диэлектрика. С Землёй соединена нейтраль трансформатора электрической подстанции, она является частью генератора электростатического заряда во время грозы, обкладкой паразитных ёмкостей и проводником, в котором за счёт явления электромагнитной индукции наводятся токи. Земля как проводник участвует практически в любой электрической системе, и её наличие нельзя игнорировать.

## Защитное заземление зданий

В качестве защитных заземляющих проводников используют естественные и искусственные заземлители [5]. К естественным заземлителям относятся, например, стальные и железобетонные каркасы производственных зданий, металлические конструкции производственного назначения, стальные трубы электропроводок, алюминиевые оболочки кабелей, металлические стационарные открыто проложенные трубопроводы всех назначений, за исключением трубопроводов горючих и взрывоопасных веществ, канализации и центрального отопления. Если их проводимость удовлетворяет требованиям к заземлению, то дополнительные проводники для заземления не используются. Возможность использования железобетонного фундамента здания объясняется тем, что удельное сопротивление влажного бетона примерно равно удельному сопротивлению земли (150...300 Ом·м) [4].

Искусственные (специально изготовленные) заземлители используют, когда сопротивление заземления превышает установленные ПУЭ нормы. Конструктивно они представляют собой трубы, уголки, пруты, по-

мещённые в землю вертикально на глубину 3 м или горизонтально на глубину не менее 50...70 см. Для улучшения равномерности распределения потенциала земли (для уменьшения «напряжения шага») используют несколько заземлителей, соединяя их стальной полосой. На электрических подстанциях используют сетку заземлителей. При соединении заземлителей между собой не рекомендуется образовывать замкнутый контур большой площади [8], поскольку он является «антенной», в которой может циркулировать большой ток во время разрядов молнии. Лучшие результаты получаются при соединении заземлителей в форме сетки, когда площадь каждого контура сетки много меньше общей площади, охватываемой заземлителями. Различные конструкции заземляющих устройств приведены в [4].

Несмотря на рекомендации многих авторов избегать контуров при выполнении разводки шин заземления по зданию [1], на практике, например при использовании естественных заземлителей, избежать этого часто не удаётся. Железобетонные конструкции промышленных зданий содержат металлические арматурные прутья, которые соединяются между собой сваркой. Таким образом, система заземления здания представляет собой металлическую клетку, нижняя часть которой электрически соединена с грунтом. Монтажная организация обеспечивает надёжный контакт между собой всех металлических конструкций здания и оформляет акты на скрытые работы. Заземляющий контакт для подключения оборудования при этом представляет собой болт заземления, приваренный к металлической закладной конструкции элемента колонны или фундамента здания [4].

При монтаже систем заземления нужно избегать зазоров в контурах, на которые может наводиться эдс магнитным полем молнии, чтобы избежать появления искры и возможного возгорания горючих веществ в здании.

В зданиях для размещения связанного оборудования систему проводников заземления выполняют в виде сетки [9]. Сетка выполняет одновременно функции заземления и электромагнитного экрана здания. На электростанциях в помещении с устройствами промышленной автоматики стены и

потолок экранируют стальными плитами [10], окна и отверстия для кондиционирования закрывают медной сеткой, пол выполняют из электропроводного пластика.

Необходимо обращать внимание на качество контактов в цепи заземления. В статье [11] описан случай, когда плохо затянутый болт в цепи заземления приводил к сбоям в работе системы, причину которых искали несколько лет. При конструировании заземления нельзя использовать контакты разнородных металлов, чтобы не образовывались гальванические пары, являющиеся местами быстрой коррозии.

При монтаже аппаратуры в построенном здании система заземляющих проводников, как правило, уже смонтирована, и шина защитного заземления разведена по зданию.

### Автономное заземление

К системе защитного заземления промышленного объекта могут быть подключены силовые установки, которые поставляют большой ток помехи в провод заземления. Поэтому для точных измерений может потребоваться отдельная земля, выполненная по технологии искусственного заземления в грунт. Такое заземление соединено с общим заземлением здания только в одной точке для целей выравнивания потенциала между разными землями, что важно при ударе молнии [1, 12].

Второй вариант автономной, «чистой» земли можно получить с помощью изолированного провода, который нигде не соединяется с металлическими конструкциями здания, но соединяется с основной клеммой заземления у ввода нейтрали питающего фидера в здание. Шину такого заземления делают из меди, её поперечное сечение составляет не менее 13 кв. мм.

### Заземляющие проводники

Проводники, соединяющие оборудование с заземлителем, должны быть по возможности короткими, чтобы снизить их активное и индуктивное сопротивление. Для эффективного заземления на частотах более 1 МГц проводник должен быть короче  $1/20$  [13], а лучше  $1/50$  [14] длины волны самой высокочастотной гармоники в спектре помехи (см. также раздел «Модель земли»). При частоте помехи 10 МГц (длина волны 30 м) и длине проводника 7,5 м ( $1/4$  от длины

волны) модуль его комплексного сопротивления на частоте помехи будет равен бесконечности, то есть такой проводник можно использовать в качестве изолятора, но не для заземления.

При наличии фильтров в системе автоматизации за максимальную частоту влияющей помехи можно принимать верхнюю граничную частоту фильтра.

Чтобы снизить падение напряжения на заземлителе, надо уменьшать его длину. Индуктивное сопротивление провода заземления на частоте помехи  $f$  равно  $X_L = 2 \cdot \pi \cdot f \cdot L \cdot l$ , где  $L$  — погонная индуктивность провода, в типовых случаях равная примерно  $0,8$  мкГн/м,  $l$  — длина провода.

Если провода заземления располагаются близко один от другого, то между ними возникает передача помехи через взаимную индуктивность, что особенно существенно на высоких частотах.

Провода заземления не должны образовывать замкнутых контуров, которые являются приёмниками (антеннами) электромагнитных наводок.

Заземляющий проводник не должен касаться других металлических предметов, поскольку такие случайные нестабильные контакты могут быть источником дополнительных помех.

### Модель земли

На основании изложенного можно предложить электрическую модель системы заземления, показанную на рис. 1. При составлении модели предполагалось, что система заземления состоит из заземляющих электродов, соединённых между собой сплошной шиной заземления, к которой приварена пластина (клемма) заземления. К клемме заземления подсоединяются, к примеру, две шины (два проводника) заземления, к которым в разных местах подключается заземляемое оборудование.

Если шины заземления или заземляющие проводники проходят близко один от другого, то между ними существует магнитная связь с коэффициентом взаимной индукции  $M$  (рис. 1). Каждый участок проводника (шины) системы заземления имеет индуктивность  $L_{ij}$ , сопротивление  $R_{ij}$ , и в нём наводится эдс  $E_{ij}$  путём электромагнитной индукции. На разных участках шины заземления к ней подсоединено оборудование системы автоматиза-



ции, которое поставляет в шину заземления ток помехи  $I_{n21} \dots I_{n23}$ , вызванный описываемыми в разделе «Источники помех на шине земли» причинами, и ток питания, возвращающийся к источнику питания по шине земли. На рис. 1 изображено также сопротивление между заземляющими электродами  $R_{\text{Земли}}$  и ток помехи  $I_{n \text{ Земли}}$ , протекающий по земле, например, при ударах молнии или при коротком замыкании (к.з.) на землю мощного оборудования.

Если шина сигнального заземления используется одновременно для питания системы автоматизации (этого нужно избегать), то необходимо учитывать её сопротивление. Сопротивление медного провода длиной 1 м и диаметром 1 мм равно 0,022 Ом. В системах промышленной автоматизации при расположении датчиков на большой площади, например в элеваторе или цехе, длина заземляющего проводника может достигать 100 м и более. Для проводника длиной 100 м сопротивление составит 2,2 Ом. При количестве модулей системы автоматизации, питаемых от одного источника, равном 20, и токе потребления одного модуля 0,1 А падение напряжения на сопротивлении заземляющего проводника составит 4,4 В.

При частоте помехи более 1 МГц возрастает роль индуктивного сопротивления цепи заземления, а также ёмкостной и индуктивной связи между участками цепей заземления. Провода заземления начинают излучать электромагнитные волны и сами становятся источниками помех.

На высоких частотах проводник заземления или экран кабеля, проложенный параллельно полу или стене здания, образует совместно с за-

землёнными металлическими конструкциями здания длинную линию с волновым сопротивлением порядка 500...1000 Ом, короткозамкнутую на конце. Поэтому сопротивление проводника для высокочастотных помех определяется не только его индуктивностью, но и явлениями, связанными с интерференцией между падающей волной помехи и отражённой от заземлённого конца провода. Зависимость модуля комплексного сопротивления проводника заземления между точкой его подключения к заземляемому оборудованию и ближайшей точкой железобетонной конструкции здания от длины этого проводника можно приблизительно описать формулой для двухпроводной воздушной линии передачи:

$$Z_{\text{вх}} \approx R_{\text{в}} \cdot \text{tg} \left( 2\pi \frac{L}{\lambda} \right),$$

где  $R_{\text{в}}$  – волновое сопротивление,  $L$  – длина проводника заземления,  $\lambda$  – длина волны помехи ( $\lambda \approx c/f$ ,  $c$  – скорость света в вакууме, равная 300 000 км/с,  $f$  – частота помехи). График, построенный по данной формуле для типового проводника заземления (экрана) диаметром 3 мм при расстоянии до ближайшего прута железобетонной арматуры здания 50 см (при этом волновое сопротивление составляет 630 Ом), приведён на рис. 2. Отметим, что когда длина проводника приближается к 1/4 длины волны помехи, его сопротивление стремится к бесконечности.

Таким образом, шина земли является в общем случае «грязной» землёй, источником помех, имеет активное и индуктивное сопротивление. Она является эквипотенциальной только с точки зрения защиты от поражения

электрическим током, но не с точки зрения передачи сигнала. Поэтому если в контур, включающий источник и приёмник сигнала, входит участок «грязной» земли то напряжение помехи будет складываться с напряжением источника сигнала и прикладываться ко входу приёмника (см. раздел «Кондуктивные наводки»).

### Виды заземлений

Одним из путей ослабления вредного влияния цепей заземления на системы автоматизации является раздельное выполнение систем заземлений для устройств, имеющих разную чувствительность к помехам или являющихся источниками помех разной мощности. Раздельное исполнение заземляющих проводников позволяет выполнить их соединение с защитной землёй в одной точке. При этом разные системы земель представляют собой лучи звезды, центром которой является контакт к шине защитного заземления здания. Благодаря такой топологии помехи «грязной» земли не протекают по проводникам «чистой» земли. Таким образом, несмотря на то что системы заземления разделены и имеют разные названия, в конечном счёте все они соединены с Землёй через систему защитного заземления. Исключение составляет только «плавающая» земля (см. раздел «Плавающая» земля).

### Силовое заземление

В системах автоматизации могут использоваться электромагнитные реле, микромощные серводвигатели, электромагнитные клапаны и другие устройства, ток потребления которых существенно превышает ток потребления модулей ввода/вывода и кон-

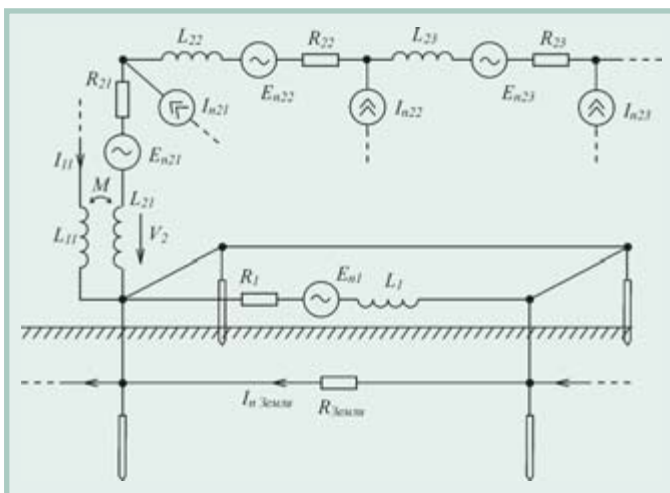


Рис. 1. Электрическая модель системы заземления



Рис. 2. Зависимость модуля комплексного сопротивления заземляющего проводника от длины провода

троллеров. Цепи питания таких устройств выполняют отдельной парой свитых проводов (для уменьшения излучаемых помех), один из которых соединяется с шиной защитного заземления. Общий провод такой системы (обычно провод, подключённый к отрицательному выводу источника питания) является силовой землёй.

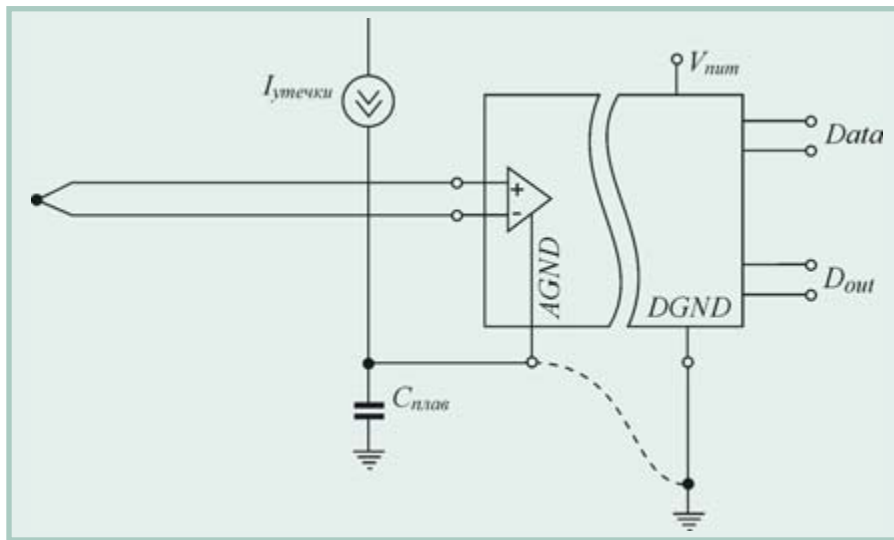
**Аналоговая и цифровая земля**

Системы промышленной автоматизации являются аналого-цифровыми. Поэтому одним из источников погрешностей аналоговой части является помеха, создаваемая цифровой частью системы. Для исключения прохождения помех через цепи заземления цифровую и аналоговую землю выполняют в виде несвязанных проводников, соединённых вместе только в одной общей точке. Для этого модули ввода/вывода и промышленные контроллеры имеют отдельные выходы аналоговой земли (AGND) и цифровой (DGND).

**«Плавающая» земля**

«Плавающая» земля образуется в случае, когда общий провод небольшой части системы электрически не соединяется с шиной защитного заземления (то есть с Землёй). Типовыми примерами таких систем являются батарейные измерительные приборы, автоматика автомобиля, бортовые системы самолёта или космического корабля. «Плавающая» земля может быть получена и с помощью DC/DC- или AC/DC-преобразователей, если вывод вторичного источника питания в них не заземлён. Такое решение позволяет полностью исключить кондуктивные наводки через общий провод заземления. Кроме того, допустимое синфазное напряжение может достигать 300 вольт и более, практически 100-процентным становится подавление прохождения синфазной помехи на выход системы, снижается влияние ёмкостных помех. Однако на высоких частотах токи через ёмкость на землю существенно снижают последние два достоинства.

Если «плавающая» земля получена с помощью устройств гальванической развязки на оптронах и DC/DC-преобразователях, то надо принять особые меры для предотвращения накопления заряда в ёмкости между Землёй и «плавающей» землёй, которое может



Условные обозначения:  
 AGND — аналоговая земля; DGND — цифровая земля;  
 Data — информационный порт модуля (вход/выход данных); D<sub>out</sub> — дискретный выход;  
 C<sub>плав</sub> — эквивалентная ёмкость на землю; I<sub>утечки</sub> — ток утечки;  
 V<sub>пит</sub> — клемма подключения источника питания.

**Рис. 3. Пример «плавающей» земли**

привести к пробое оптрона (см. разделы «Гальваническая развязка» и «Статическое электричество»).

Пример образования «плавающей» земли показан на рис. 3. Вывод AGND модуля ввода сигналов термпар не соединён с землёй. Условно показанный разрыв в изображении модуля символизирует гальваническую развязку между его частями. Аналоговая часть модуля имеет эквивалентную ёмкость на землю C<sub>плав</sub>, которая включает в себя ёмкость входных цепей на землю, ёмкость проводников печатной платы на землю, проходную ёмкость DC/DC-преобразователя и оптронов гальванической развязки. Величина этой ёмкости может составлять около 100 пФ и более. Поскольку воздух и другие диэлектрики, с которыми контактирует ёмкость C<sub>плав</sub>, имеют не бесконечное электрическое сопротивление, то ёмкость может медленно, в течение минут или часов, зарядиться током утечки I<sub>утечки</sub> до потенциала электризованных тел, высоковольтных источников питания или потенциала, связанного с атмосферным электричеством (см. разделы «Молния и атмосферное электричество» и «Статическое электричество»). Потенциал на «плавающей» земле может превысить напряжение пробоя изоляции оптронов и вывести систему из строя.

В качестве защитных мер при использовании «плавающей» земли можно рекомендовать соединение

«плавающей» части с землёй через сопротивление величиной от десятков килоом до единиц мегаом. Вторым способом является применение батарейного питания и передачи информации через оптический кабель.

«Плавающая» земля чаще используется в технике измерений малых сигналов и реже — в системах промышленной автоматизации.

**Модели компонентов систем автоматизации**

Для дальнейшего анализа и синтеза систем заземления необходимо представлять структуру модулей систем промышленной автоматизации. Такое представление дают модели типовых модулей аналогового и дискретного ввода и вывода, представленные на рис. 4, 5 и 6. В этих рисунках использованы следующие обозначения: AGND — аналоговая земля, DGND — цифровая земля, GND — земля источника питания порта связи, Data — информационный порт модуля (вход/выход данных), A<sub>in</sub> — аналоговый вход, D<sub>out</sub> — дискретный выход, D<sub>in</sub> — дискретный вход, A<sub>out</sub> — аналоговый выход, V<sub>пит</sub> — клемма подключения источника питания; разрыв в изображении модуля означает гальваническую изоляцию между «разорванными» частями.

Модули аналогового ввода и дискретного вывода бывают без гальванической изоляции (рис. 4 а — пример модели модуля CL-8AI фирмы НИЛ

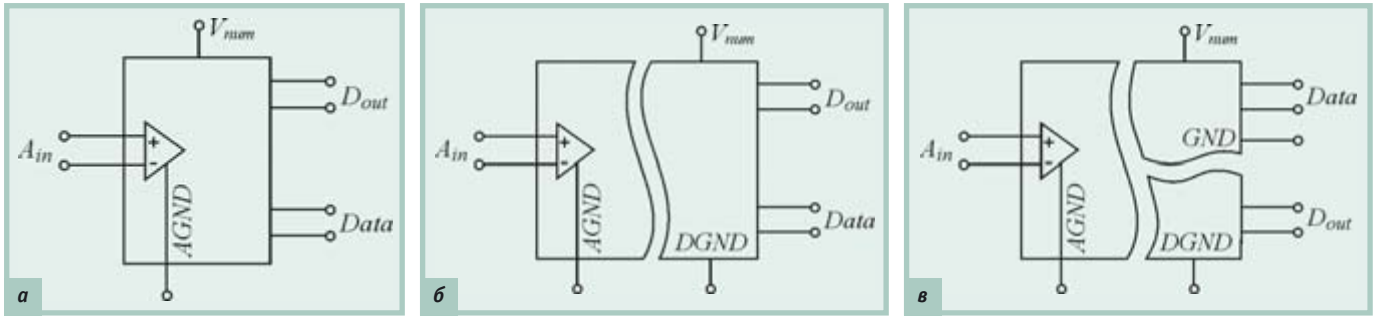


Рис. 4. Обобщённые модели аналоговых модулей ввода и дискретного вывода для анализа систем заземления:  
 а — без гальванической изоляции; б — с гальванической изоляцией аналоговых входов; в — с изоляцией как входов, так и выходов

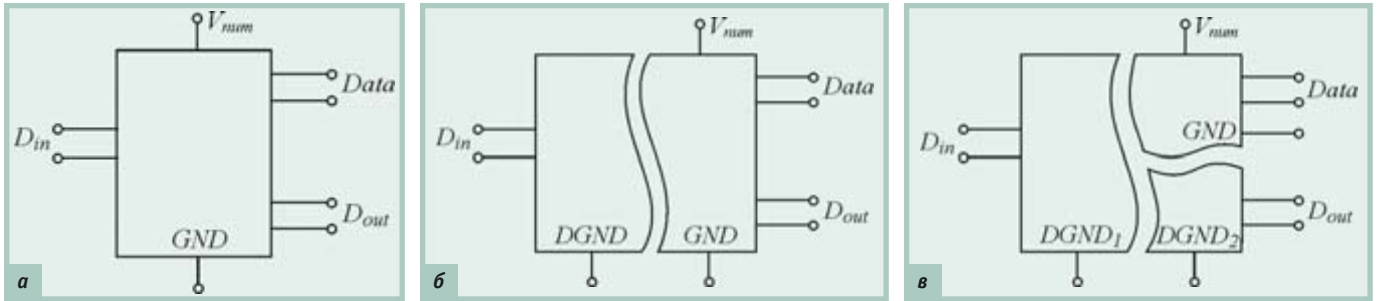


Рис. 5. Обобщённые модели дискретных модулей для анализа систем заземления:  
 а — без гальванической изоляции; б — с изоляцией входов; в — с изоляцией и входов, и выходов

АП), с изоляцией аналоговых входов и без изоляции дискретных выходов (рис. 4 б — пример модели модуля ADAM-4016 фирмы Advantech) и с изоляцией одновременно как аналоговых входов, так и дискретных выходов (рис. 4 в — пример модели модуля NL-8TI фирмы НИЛ АП).

Аналогично модули с дискретными или счётными входами и дискретными выходами могут быть без гальванической изоляции (рис. 5 а — пример модели модуля ADAM-4050 фирмы Advantech), с изоляцией входов (рис. 5 б — пример модели модуля ADAM-4052 фирмы Advantech) и с изоляцией как входов, так и выходов (рис. 5 в — пример модели модуля NL-16DI фирмы НИЛ АП). Модули аналогового вывода делают обычно с гальванической изоляцией выходов (рис. 6). Таким образом, один модуль ввода/вывода может содержать до трёх различных выводов земли.

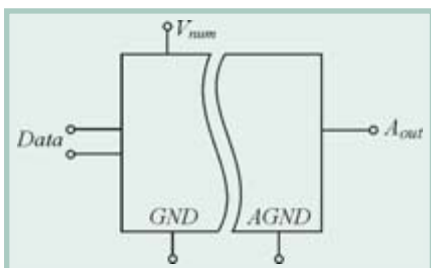


Рис. 6. Обобщённая модель модулей аналогового вывода для анализа систем заземления

В моделях на рис. 4, 5 и 6 с целью упрощения не показаны входные сопротивления, которые иногда нужно учитывать. ●

Окончание следует

**ЛИТЕРАТУРА**

1. Rebeck A.W. Proper grounding for the automation industry // Pulp and Paper Industry Technical Conference, Portland, OR 2001, 18-22 June 2001. P. 110-113.
2. Денисенко В., Халявко А. Защита от помех датчиков и соединительных проводов систем промышленной автоматизации // Современные технологии автоматизации. 2001. № 1. С. 68-75.
3. Vijayaraghavan G., Brown M., Barnes M. Practical grounding, bonding, shielding, and surge protection. — Elsevier, Newnes; 2004. P. 237.
4. Карякин Р.Н. Заземляющие устройства электроустановок: Справочник. — М., 1998. — 374 с.
5. ПУЭ. Правила устройства электроустановок. — 6-е изд. — М.: Энергосервис, 2002. — 606 с.
6. Nelson J. P. High-resistance grounding of low-voltage systems: a standard for the petroleum and chemical industry // IEEE Transactions on Industry Applications. 1999. Vol. 35, No. 4. P. 941-948.
7. Денисенко В.В. Топологическое преобразование, устраняющее незаземленные источники ЭДС в электрической цепи // Радиотехника. 1986. № 8. С. 31-33.

8. Zipse D.W. Earthing-grounding methods // A Primer Industrial and Commercial Power Systems Technical Conference, 2002, 5-8 May, 2002. P. 158-177.
9. Соколов С. Заземление и экранирование зданий для размещения оборудования систем связи // Электроника: НТБ. 2005. № 4. С. 58-59.
10. Liang C., Wei Z. EMI in hydropower plant and EMC design for its computer monitoring and control system // China Electromagnetic Compatibility, 2002, 3rd International Symposium, 21-24 May 2002. P. 378-381.
11. Burselson J. Wiring and grounding to prevent power quality problems with industrial equipment // Textile, Fiber and Film Industry Technical Conference, 8-9 May, 1991. P. 5/1-5/6.
12. Durham M.O., Arnold R.G. Data quality and grounding considerations for a medical facility. 2002. MWSCAS-2002 // The 2002 45th Midwest Symposium on Circuits and Systems, 4-7 Aug. 2002. Vol. 2. P. II-184-187.
13. Reducing noise in switching for test systems — Application Note 1441-2. — Agilent Technologies. P. 14.
14. Kosc D., Hamer P. S. Grounding practices — a system-wide systematic approach // IEEE Transaction on Industry Applications. 2003. Vol. 39. No. 5. P. 1475-1485.

**Автор — сотрудник НИЛ АП**  
**Телефон: (8634) 376-157**  
**Факс: (8634) 324-139**  
**E-mail: victor@RLDA.ru**