

# OSNOVO

cable transmission

## РУКОВОДСТВО ПО ЭКСПЛУАТАЦИИ

УСТРОЙСТВО ЗАЩИТЫ ЦЕПИ ПИТАНИЯ

**SP-ACD/220**  
**SP-ACD/220-1**  
**SP-ACD/220-2**



Прежде чем приступать к эксплуатации изделия  
внимательно прочтите настоящее руководство

[www.osnovo.ru](http://www.osnovo.ru)

## Назначение

Устройства грозозащиты SP-ACD/220, SP- ACD/220-1 и SP-ACD/220-2 предназначены для защиты оборудования от импульсных бросков напряжения в электросетях 220В переменного тока.

## Комплект поставки\*

1. Устройство грозозащиты – 1 шт.
2. Паспорт – 1 шт.
3. Упаковка – 1 шт.

## Внешний вид и габариты



Рис.1 Внешний вид

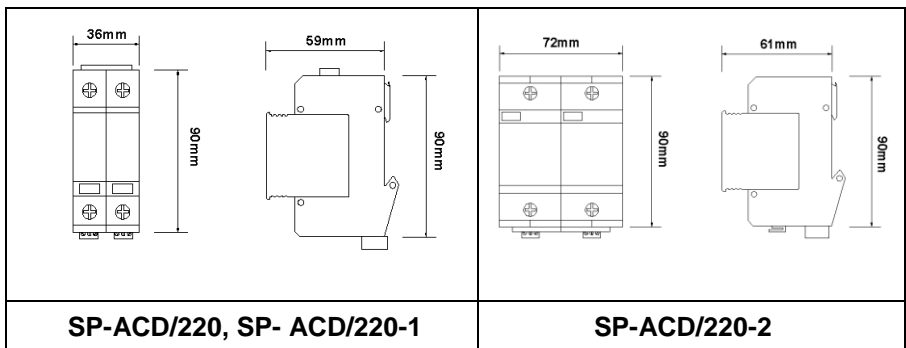


Рис.2 Габаритные размеры

## Структурная схема подключения

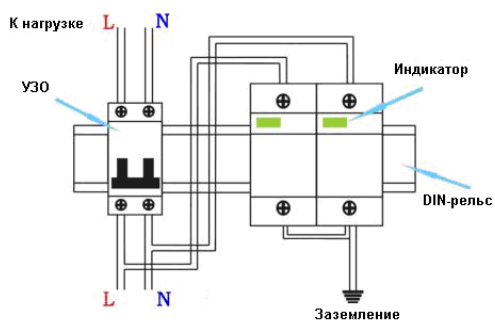
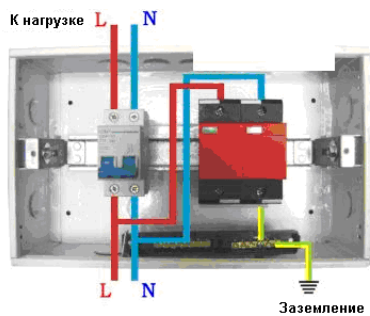
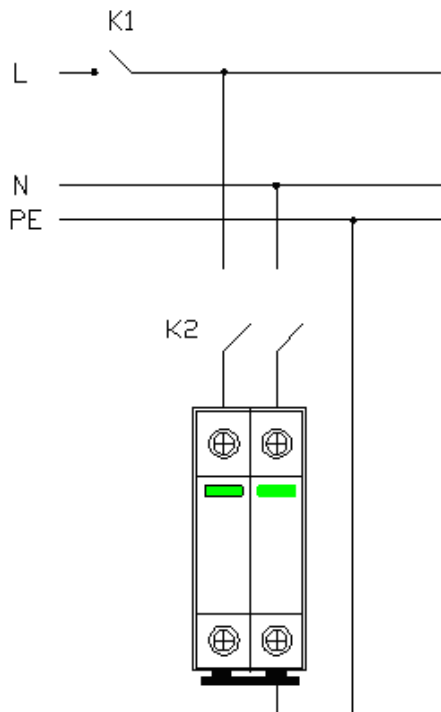


Рис.3 Подключение SP-ACD/220, SP-ACD/220-1, SP-ACD/220-2

## Установка и обслуживание

- Перед установкой отключите питание.
- Для установки внутри помещения, крепление на DIN-рельс 35мм.
- Устройство устанавливается, как правило, вместе с двухполюсным автоматическим выключателем в щитке возле защищаемого оборудования.
- Параметры устанавливаемых устройств грозозащиты должны соответствовать параметрам защищаемой цепи передачи электропитания.
- Нулевой защитный (PE) / фазный (L) и рабочий нулевой (N) проводники должны быть прочным, достаточной длины и сечением 16-35мм<sup>2</sup> / 10-35мм<sup>2</sup>.
- В процессе эксплуатации периодически проверяйте целостность кабеля заземления. В случае необходимости своевременно производите замену кабеля и ремонт системы заземления.

## Технические характеристики\*

МОДЕЛЬ	SP-ACD/220	SP-ACD/220-1	SP-ACD/220-2
Номинальное напряжение (В, перем. тока)	220		
Номинальный ток нагрузки (А)	40	40	40
Номинальный ток разряда (кА, 8/20мкс)	10	20	30
Максимальный ток разряда (кА, 8/20мкс)	20	40	60
Максимальное напряжение (В, перем. тока)	385		
Ток утечки (мкА)	≤20		
Время срабатывания (нс)	<20		<25
Степень защиты (В)	<1500	<1800	<2000
Рабочая температура	-40...+85 (°С)		

\*Производитель имеет право изменять технические характеристики изделия и комплектацию без предварительного уведомления

## **Гарантия**

Гарантия на все оборудование OSNOVO – 60 месяцев с даты продажи, за исключением аккумуляторных батарей, гарантийный срок - 12 месяцев.

В течение гарантийного срока выполняется бесплатный ремонт, включая запчасти, или замена изделий при невозможности их ремонта.

Подробная информация об условиях гарантийного обслуживания находится на сайте [www.osnovo.ru](http://www.osnovo.ru)

Составил: Юдин А.М.