

Модели РГ4GPoE.x-6LSA-220 РГ4PoE.x-6LSA-220 Инструкция по эксплуатации

Назначение

Устройства защиты РГ4PoE.x-6LSA-220, РГ4GPoE.x-6LSA-220 (далее - устройство) предназначены для защиты порта Ethernet (10/100/1000Base-TX) сетевого оборудования от опасных перенапряжений в соединительном кабеле, возникающих в результате грозовых разрядов и бросков напряжения электросети. Устройство предназначено для применения на сетях, использующих технологию Power over Ethernet (PoE) описанную в стандарте IEEE802.3af, а так же в более поздней версии стандарта IEEE802.3at, который регламентирует более высокие мощности, передаваемые по кабелю Ethernet (High PoE). Применение устройства обеспечивает выравнивание до безопасного уровня разности электрических потенциалов на кабельном сегменте, который соединяет между собой защищаемое оборудование. Особенностью устройства является устойчивость его работы при случайном попадании фазного напряжения (220В) электросети общего назначения на жилы кабельного сегмента.

Комплект поставки

| | |
|---------------------------------------|-------|
| Устройство защиты (на 6 портов)..... | 1 шт. |
| Наконечник на провод заземления | 1 шт. |
| Кабельная стяжка 100x2,5 мм | 7 шт. |

Опции:

| | |
|--|------------|
| Корпус «Ш19_у» с комплектом крепежа..... | 1 комплект |
| <i>комплект крепежа: винт М6 - 4 шт., шайба М6 - 8 шт., гайка М6 - 4 шт.</i> | |

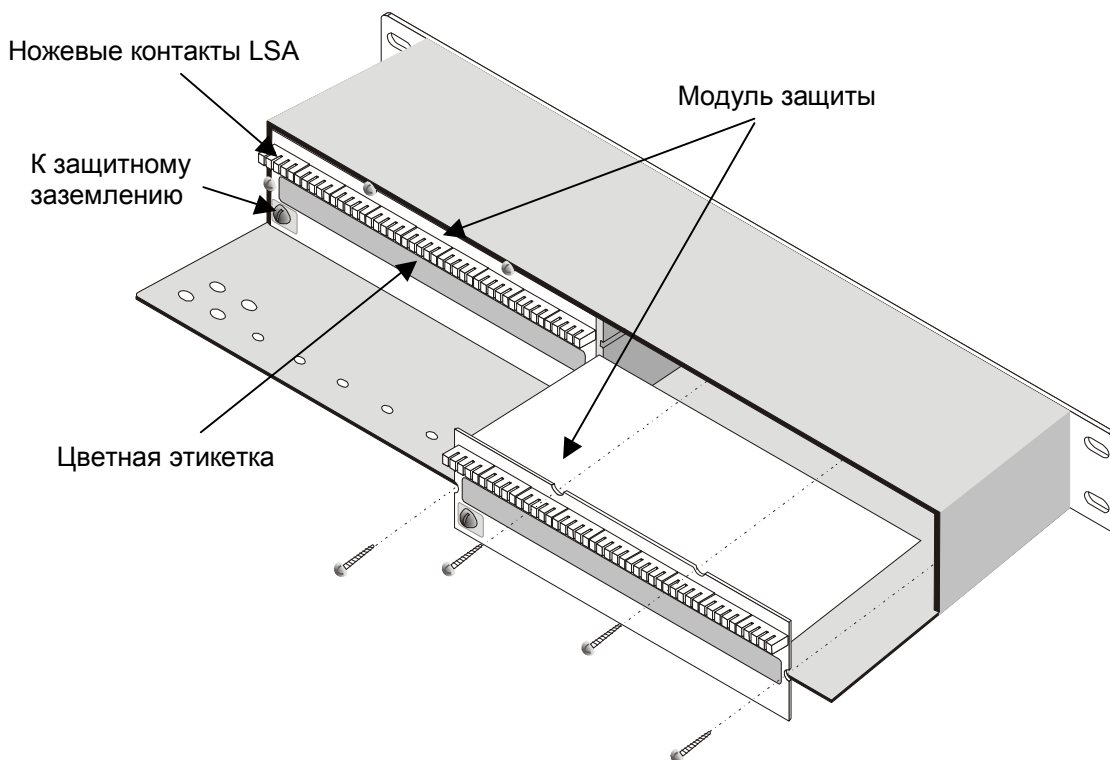
Маркировка

РГ4GPoE.X-6LSA-XXX
РГ4 PoE.X-6LSA-XXX

- Максимально допустимое напряжение на кабеле
- Количество портов, способ подключения
- Номер технологической модификации
- Fast Ethernet – отсутствие буквы, Gigabit Ethernet – буква G

Конструкция

Модуль защиты монтируется в универсальный корпус 19-ти дюймового евростандарта. По высоте корпус занимает один уровень (1U). Размеры корпуса: 483 x 135 x 44 мм (ШxГxВ)



В корпус устройства устанавливается один или два модуля защиты из серии РГ. Каждый модуль устройства имеет винтовую клемму для подключения провода защитного заземления.

Соединительный кабель подводится к корпусу сзади и разделяется в ножевые контакты типа LSA установленного модуля защиты. Для правильной разделки рядом с ножевыми контактами нанесена цветная этикетка, соответствующая цветовой кодировке кабельных проводников. Защищаемое оборудование подключается к разъёмам RJ45, расположенным на лицевой панели.

Порядок установки дополнительного модуля защиты.

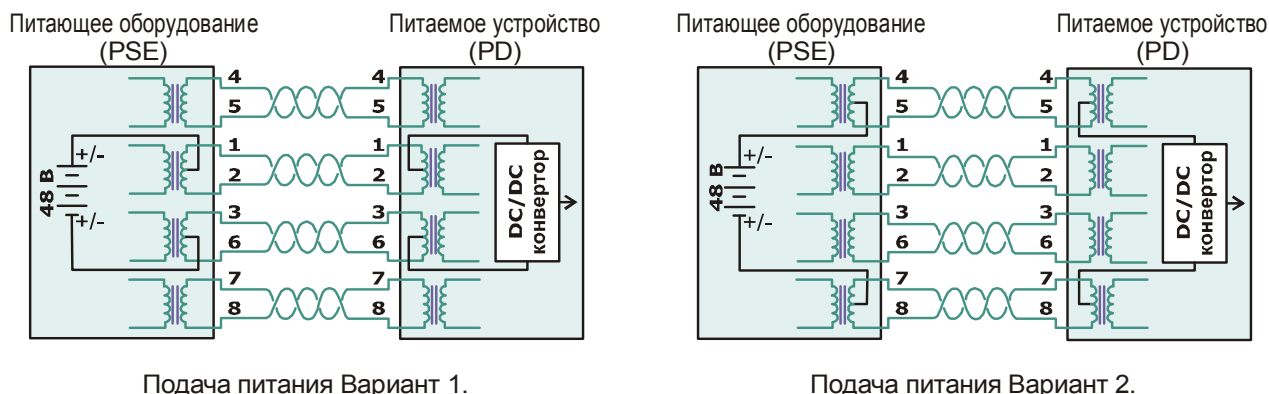
В процессе эксплуатации устройства может возникнуть необходимость увеличить портовую ёмкость устройства. Для этого в корпус устройства необходимо установить второй модуль защиты. В том случае, если обеспечен доступ к устройству, сзади установка дополнительного модуля не требует демонтажа устройства с несущей конструкции. Модуль устанавливается с тыльной стороны корпуса в направляющие пазы, предусмотренные в корпусе.

Порядок установки следующий:

1. С тыльной стороны корпуса открутить четыре шурупа крепления задней заглушки. Удалить заглушку. Заглушки лицевой панели удаляются вместе с клеевой основой.
2. Задвинуть модуль защиты внутрь корпуса по направляющим пазам на боковой стенке и центральной перегородке.
3. Закрепить модуль с помощью четырёх шурупов, которые использовались для крепления задней заглушки.

Принцип работы

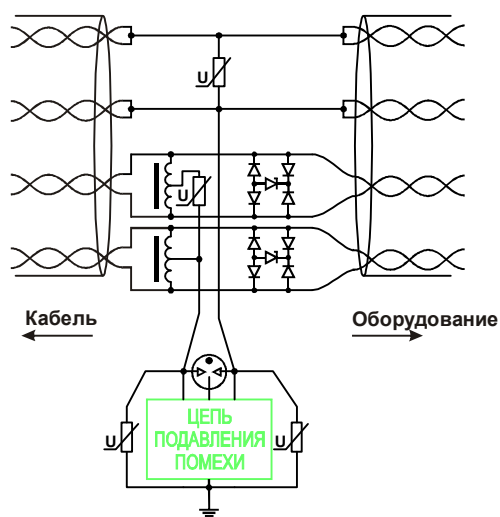
Стандарт IEEE 802.3af и его более поздняя версия IEEE 802.3at предусматривают две схемы организации дистанционного питания для сетей Ethernet. Устройство PoE.x-6LSA-220 под-



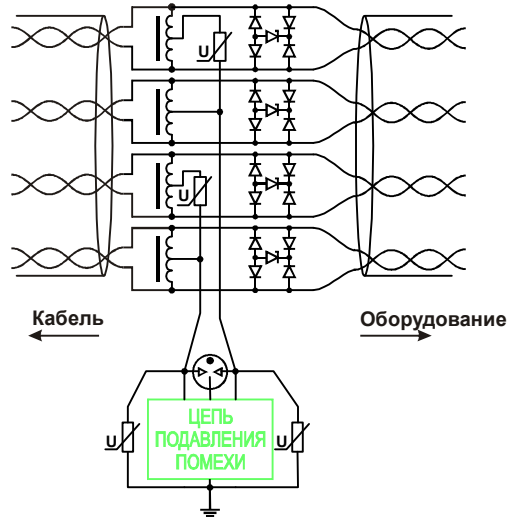
держивает обе схемы.

В основе работы устройства лежит принцип отвода опасных напряжений, возникающих в кабеле, на шину заземления через газонаполненный разрядник от средней точки симметрирующего дросселя. Применение газонаполненного разрядника исключает появление уравнивающих токов в схемах с применением заземления на обоих концах кабельного сегмента. Напряжение срабатывания разрядника выбрано таким образом, чтобы обеспечить работоспособность изделия при случайном попадании фазного напряжения (220В) электросети общего назначения на жилы кабельного сегмента.

Модель Fast Ethernet (100 Мбит/с)



Модель Gigabit Ethernet (1000 Мбит/с)



Диодный мост с TVS-диодом в диагонали обеспечивает подавление противофазных помех на сигнальной паре. Подавление помехи по цепи питания обеспечивается варистором. Другой варистор обеспечивает привязку потенциала питающих напряжений к потенциалу "Земли". Он же обеспечивает уравнивание потенциалов между сигнальными парами и парами, по которым передается питание PoE.

Подключения

Заземление устройства

Подключите винтовые клеммы ⊕ каждого из модулей, входящих в устройство, к контуру защитного заземления используя провод сечением 2,5 мм². Для подключения провода к клемме используйте наконечник, входящий в комплект поставки.

Подключение к защитному заземлению должно выполняться в соответствии с требованиями "Правил устройства электроустановок потребителей" (ПУЭ), а так же других документов, регламентирующих требования к заземляющим устройствам и заземляющим проводникам.

ВНИМАНИЕ !!!
Эксплуатация устройства при отключенном проводнике защитного заземления ЗАПРЕЩЕНА.

Подключение защищаемой аппаратуры

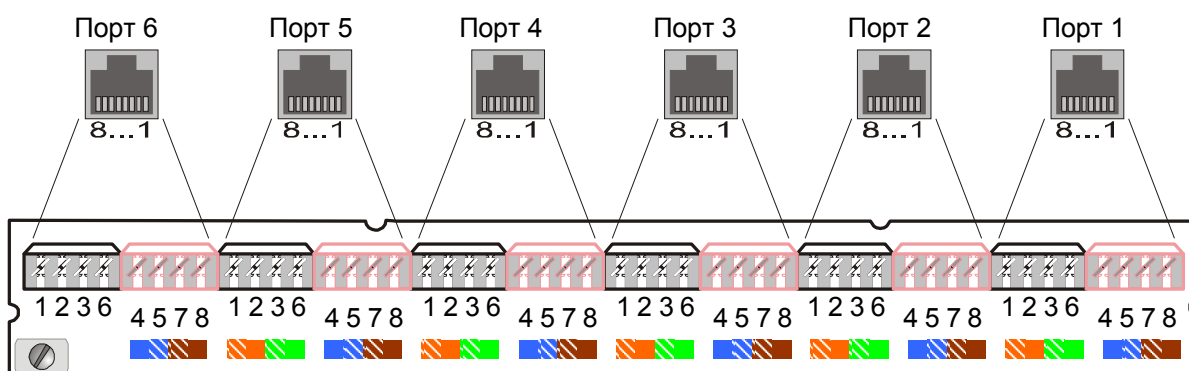
Защищаемое оборудование подключается к разъёмам RJ45, расположенным на лицевой панели устройства с помощью стандартных патч-кордов категории 5. При выборе прямого или перекрёстного патч-корда, кроме требований инструкции по эксплуатации на соединяемое оборудование, следует учитывать тот факт, что выполненное по рекомендациям данной инструкции подключение соединительного кабеля (см. ниже) является, по сути, прямым подключением. Т.е. сигнал, поступивший на контакт разъёма устройства, расположенного на одном конце кабельного сегмента, поступает на одноимённый контакт разъёма устройства на другом конце кабеля.

Подключение соединительного кабеля

Соединительный кабель подключается к терминальным блокам типа LSA, расположенным на тыльной стороне корпуса устройства. Там же расположена полка с отверстиями, предназначенная для крепления кабелей и кабельного "косоплёта".

Соответствие контактов розеток RJ45 на лицевой панели и терминальных блоков на тыльной стороне устройства показано на рисунке.

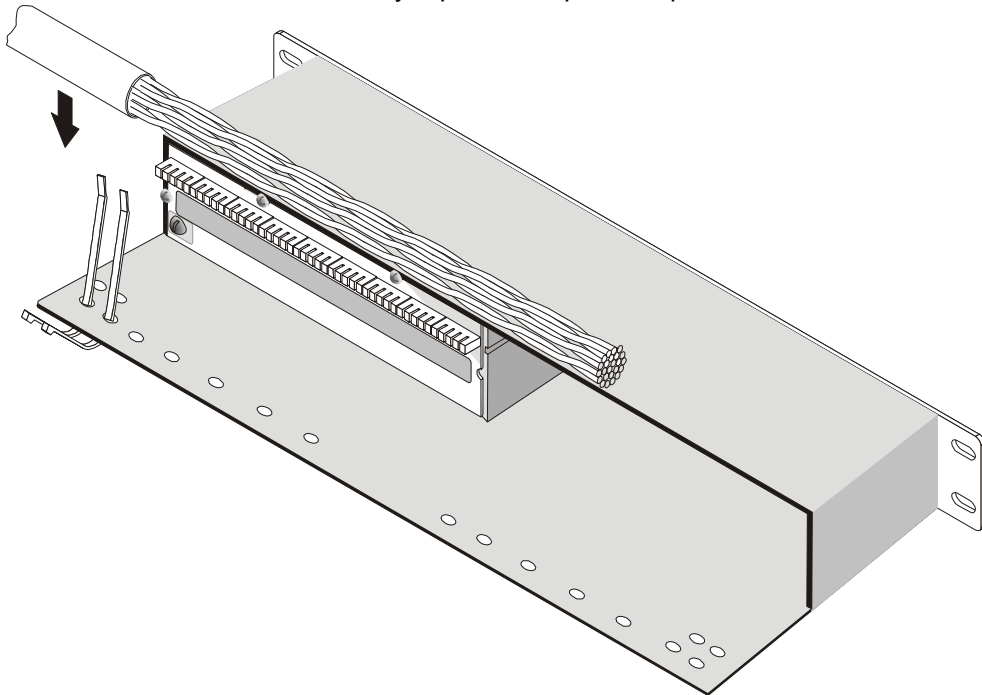
При монтаже многопарного (25 пар) кабеля для однозначности подключения на обоих концах кабеля используйте цветную этикетку, расположенную рядом с терминальными блоками. На этой же этикетке имеется цветовая маркировка для подключения 4-х парных кабелей (при разводке каждого порта отдельным кабелем). Схема подключения TIA/IEA 568B.



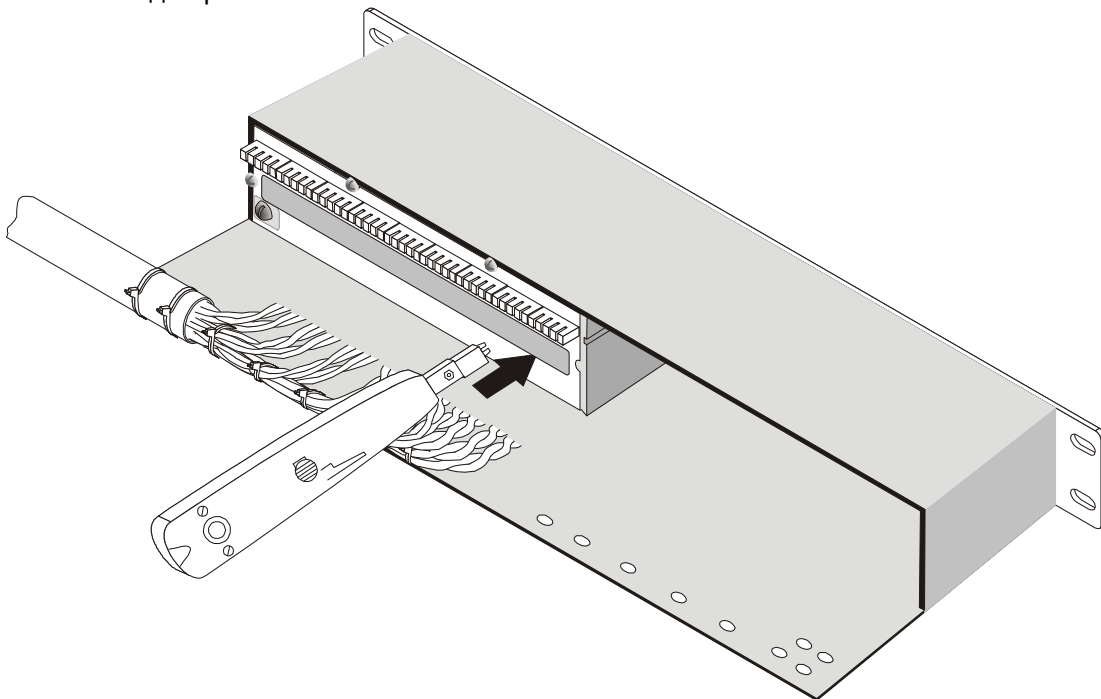
Вид на модуль защиты сзади

Порядок выполнения монтажных работ

1. Закрепите устройство на монтажной раме.
2. Разделайте кабель на необходимую длину. Закрепите неразделанную часть кабеля при помощи кабельных стяжек в двух крайних парах отверстий.

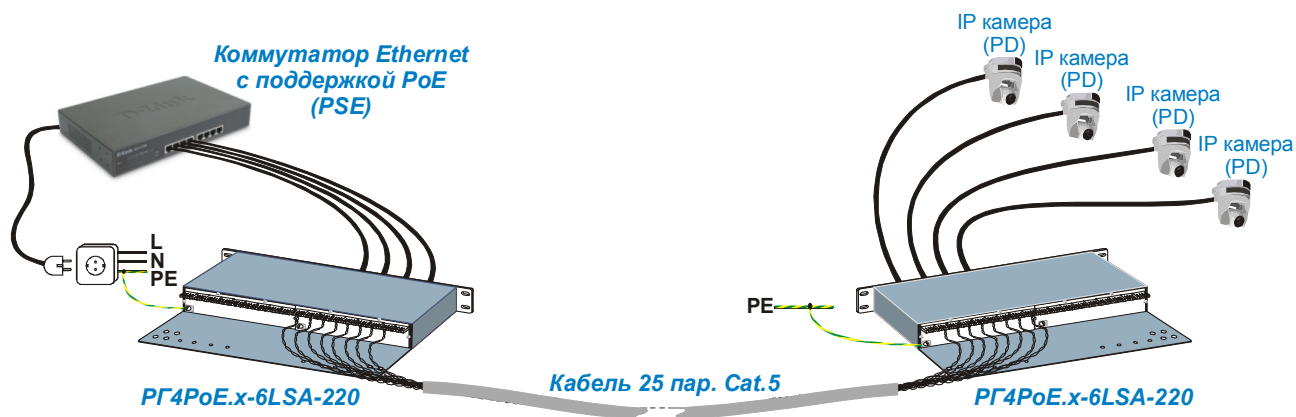


3. Разберите кабельные пары по портам в соответствии с цветной этикеткой на печатной плате. Сформируйте "кабельный косоплет" и закрепите его при помощи кабельных стяжек.
4. Заведите кабельные жилы в пазы ножевых контактов в соответствии с цветной этикеткой на печатной плате. Заделайте кабельные жилы при помощи специального инструмента, предназначенного для работы с ножевыми контактами типа LSA.

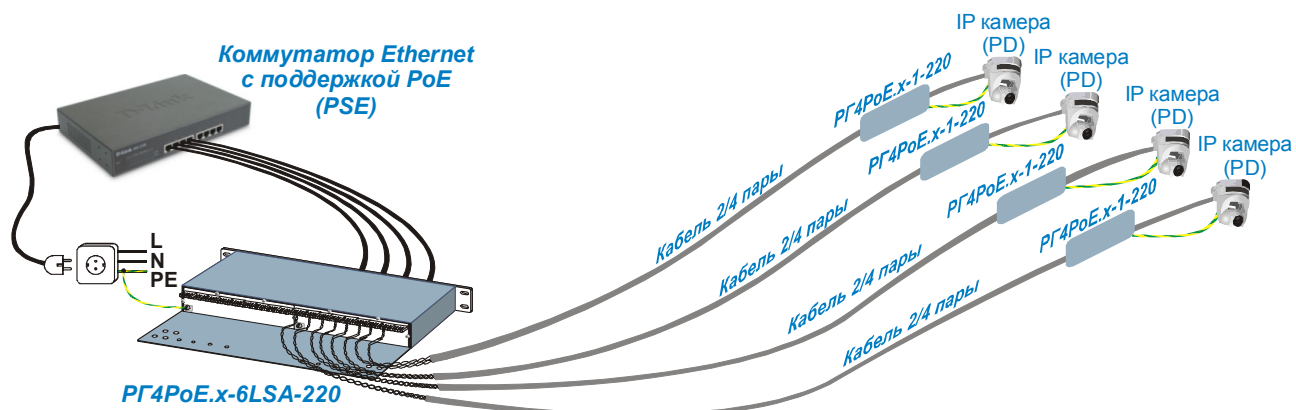


Рекомендации по применению

Обустройство грозозащиты только на одном конце кабельного сегмента гарантированно создает проблемы на противоположном конце кабеля. Полная защита оборудования предполагает размещение защитных устройств на обоих концах кабельного сегмента. Применение газонаполненного разрядника в схеме подключения данного устройства к заземлению обеспечивает отсутствие уравнивающих токов в кабельных системах, неохваченных системой уравнивания потенциалов. Это позволяет применить устройство на обоих концах защищаемого кабельного сегмента. Размещение устройств на обоих концах кабеля обеспечивает максимально высокую стойкость системы защиты, которую можно применять для кабельных сегментов большой длины (80 метров и более), размещенных на большой высоте (10 метров и более).



Пример системы защиты оборудования на многопарном (25 пар) кабельном сегменте.



Пример системы защиты оборудования на малопарных (2/4 пары) кабельных сегментах.

Технические характеристики

| | | |
|---|-----------------------------------|---------|
| Область применения | Ethernet 10/100/1000Base-TX + PoE | |
| Количество портов | 6 | |
| Подключение кабеля | LSA терминальный блок | |
| Подключение оборудования | Розетка RJ-45 | |
| Защищаемые проводники (розетка RJ-45) | 1,2,3,4,5,6,7,8 | |
| Вносимые потери в диапазоне частот 5 - 95 МГц | < 0,4 дБ | |
| Возвратные потери на частоте: | 10 МГц | < 30 дБ |
| | 50 МГц | < 20 дБ |
| | 90 МГц | < 15 дБ |
| Переходное затухание между каналами на частоте 90 МГц | > 30 дБ | |
| Уровень ограничения дифференциального напряжения | < ±2,5 В | |
| Время срабатывания дифференциальной защиты | < 10 нС | |
| Максимально допустимое напряжение питания PoE | < 64 В | |
| Максимально допустимое статическое напряжение в кабеле относительно "ЗЕМЛИ" | 250 В (AC) 320 В (DC) | |
| Максимальный отводимый импульсный ток на 1 порт (импульс 8/20 мкс.) | < 10 КА | |
| Уровень ограничения синфазного напряжения (импульс 8/20 мкс.) | < ±850 В | |
| Ток в цепях питания Power Over Ethernet | < 1,2 А | |
| Размеры модуля, ШxГxВ | 217 x 103 x 34 мм | |
| Вес модуля | 110 гр. | |

Гарантийные обязательства

Гарантийный срок эксплуатации – 2 года со дня продажи. Срок службы – не ограничен.

Сведения о сертификации

Изделие не требует обязательной сертификации.

Изделие сертифицировано в Системе добровольной сертификации ГОСТ Р.

Сертификат № РОСС RU.АЯ36.Н02313

Производитель

ООО "Компания Информационные системы",

450071, Россия, РБ, г.Уфа, ул.50 лет СССР, д.39, корп.6, тел./факс (347) 248-4378

www.info-sys.ru